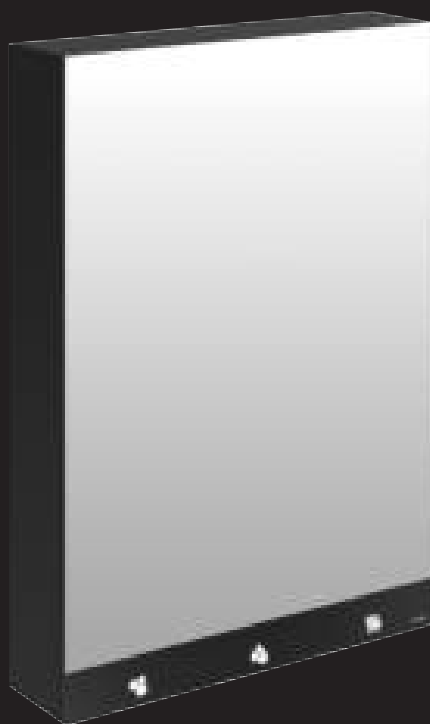


# DELABIE

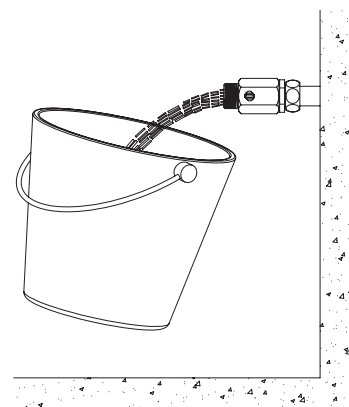
## 510203 - 510204 510205 - 510206

NT 510203  
Indice 0

- FR** *Armoire miroir 4 fonctions*
- EN** *Mirror cabinet with 4 functions*
- DE** *Waschplatz-Spiegelkombination 4 in 1*
- PL** *4-funkcyjna szafka z lustrem*
- NL** *Spiegelkast met 4 functies*
- ES** *Armario con espejo y 4 funciones*
- PT** *Armário espelho 4 funções*
- RU** *Зеркальный шкаф с 4 функциями*



- FR** Purger soigneusement les canalisations avant la pose et la mise en service du produit.
- EN** Thoroughly flush the pipes to remove any impurities before installing and commissioning the product.
- DE** Vor Montage und Inbetriebnahme des Produkts die Anschlussleitungen regelkonform spülen.
- PL** Dokładnie wypłukać instalację przed montażem i uruchomieniem produktu.
- NL** Spoel zorgvuldig de leidingen alvorens tot installatie of ingebruikname van de kraan over te gaan.
- ES** Purgar cuidadosamente las tuberías antes de la instalación y de la utilización del producto.
- PT** Purgar cuidadosamente as canalizações antes da instalação e utilização do produto.
- RU** Перед установкой и подключением устройства тщательно промыть канализационные трубы напором воды.



Distributeur de savon, robinet, sèche-mains : ouverture et fermeture automatiques par détection de présence des mains.

**Robinet :**

- Fermeture automatique en cas de coupure d'électricité.
- Sécurité antiblocage : une temporisation de sécurité assure la fermeture après 30 secondes d'écoulement, en cas de négligence ou d'obstacle situé dans le champ de détection. Une fois l'obstacle retiré, le fonctionnement se réinitialise automatiquement.
- Rinçage périodique antiprolifération bactérienne : purge automatique de ~ 60 secondes toutes les 24 heures après la dernière utilisation.

**Le distributeur automatique de savon est compatible avec du :**

- Savon liquide a base végétale de viscosité maximum 3000mPa.s.
- Savon spécial mousse : cf. partie INSTALLATION > Chapitre 2 pour passer en mode mousse.

**Modèles avec sèche-mains :**

- Sécurité antiblocage : une temporisation de sécurité assure l'arrêt après 60 secondes de séchage, en cas de négligence ou d'obstacle situé dans le champ de détection.

**ALIMENTATION ÉLECTRIQUE**

**Schéma électrique** (page 10)

**1.** Sèche-mains 230V **2.** Transformateur 230/12V **3.** Ruban LED 12V **4.** Bande LED 12V **5.** Distributeur savon 9V **6.** Robinet 9V **7.** Transformateur 230/9V **8.** Branchement sur réseau 230V + terre (protection différentielle 30 mA) **9.** Boîtier de dérivation

- Alimentation électrique en 230V / 50-60Hz classe I (avec prise de terre) (**fig. J** page 14).
- L'armoire miroir version sèche-mains doit être alimentée par un dispositif de coupure omnipolaire avec protection 6 A et différentiel 30 mA. L'armoire miroir version essuie-mains doit être alimentée par un dispositif de coupure omnipolaire avec protection 0,5 A et différentiel 30 mA.
- L'installation doit être conforme aux normes en vigueur dans le pays (en France NF C 15-100).
- Si le câble d'alimentation est endommagé, il doit être remplacé par l'installateur.
- Assurer la tenue des câbles par une pose fixe : colliers ou gaines rigides.

**INSTALLATION**

**Chapitre 1 : Installation** (pages 11-14)

- Alimentation en eau froide ou en eau mitigée avec un mitigeur (vendu séparément) (**fig. F**).
- Pression : 1 bar (100 kPa) à 5 bar (500 kPa), recommandée 3 bar (300 kPa).
- Visser le diffuseur ④ à l'aide de la clé ③ située sous la plaque de support ② du bidon ① (**fig. H et I**).

**Chapitre 2 : Passage en mode savon mousse** (pages 15-16).

- Prendre le cavalier situé à l'intérieur du couvercle du boîtier (**fig. L**) et le placer à l'aide d'une pince sur les broches dans le boîtier (**fig. M**).
- Ajouter le filtre ⑤ dans le diffuseur ④ (**fig. O à R**).
- **N'utilisez que du savon spécial mousse**

**Chapitre 3 : Amorçage du distributeur de savon** (pages 13 et 17)

Après avoir retiré le bidon ① puis la plaque de support ②, remplir le bidon ① de savon (**fig. G**).

Maintenir le bouton ③ (**fig. T**) appuyé :

- Si le savon sort en moins de 10 secondes, relâcher le bouton ③ (**fig. T**) pour stopper l'amorçage.
- Si le savon ne sort pas après 10 secondes d'appui prolongé, relâcher le bouton ③ (**fig. T**). L'amorçage se poursuit. Une fois que le savon sort, appuyer à nouveau sur le bouton ③ (**fig. T**) ou passer la main devant le détecteur pour stopper l'amorçage.

**Chapitre 4 : Réglage de la porte** (**fig. U et V**, page 17).

**Chapitre 5 : Assemblage de 2 armoires** (**fig. W et X**, page 18).

**RAPPEL - ENTRETIEN ET NETTOYAGE**

- **Le choix des vis et des chevilles doit être adapté au support mural qui devra être renforcé si nécessaire.**
- **Nos produits doivent être installés par des installateurs professionnels en respectant les réglementations en vigueur, les prescriptions des bureaux d'études fluides et les règles de l'art.**
- **Nettoyage du chrome, de l'aluminium et de l'Inox :** ne jamais utiliser d'abrasifs ou tout autre produit à base de chlore ou d'acide. Nettoyer à l'eau légèrement savonneuse avec un chiffon ou une éponge.

**MAINTENANCE**

Avant toute intervention, couper l'alimentation électrique et hydraulique de l'armoire miroir.

**Nettoyage du filtre du robinet** (**fig. Y**, page 19).

- Dévisser l'écrou ② situé sous le robinet d'arrêt ①.
- Retirer le filtre ③ et le nettoyer.

**Nettoyage du sèche-mains** (pages 19-20).

- Retirer la plaque support du sèche-mains (**fig. Z et AA**) et le capot (**fig. AB**).
- Retirer le filtre et le nettoyer (**fig. AC**).
- Retirer les poussières à l'intérieur du sèche-mains.

**Réglage de la distance de détection du sèche-mains** (pages 19-20).

- Retirer la plaque support du sèche-mains (**fig. Z et AA**) et le capot (**fig. AB**).
- Tourner le potentiomètre vers la gauche pour raccourcir la distance de détection et vers la droite pour l'allonger (**fig. AD**).



**Service Après-Vente :**

Tél. : + 33 (0)3 22 60 22 74 - e-mail : sav@delabie.fr  
 Notice disponible sur : www.delabie.fr

Soap dispenser, tap, hand dryer: starts and stops automatically when hands are detected.

#### Tap:

- Shuts off automatically if the electricity supply fails.
- Anti-blocking security: a security timer shuts off the tap after 30 seconds if the user forgets or an obstacle is placed in the sensor zone. Once the obstacle is removed, it resets automatically.
- Anti-bacterial duty flush: automatic flush for ~60 seconds every 24 hours after the last use.

#### The automatic soap dispenser is compatible with:

- Vegetable-based liquid soap with a maximum viscosity of 3000 mPa.s.
- Dedicated foam soap: cf. INSTALLATION > Section 2 to switch to foam soap mode.

#### Models with a hand dryer:

- Anti-blocking security: a security timer shuts off the hand dryer after 60 seconds in case of negligence or an obstacle is placed in the sensor zone.

## ELECTRICAL SUPPLY

### Electrical diagram (page 10)

**1.** 230V hand dryer. **2.** 230/12V transformer. **3.** LED 12V strip. **4.** LED 12V band. **5.** 9V soap dispenser. **6.** 9V tap. **7.** 230/9V transformer. **8.** 230V electrical connection + earth (30 mA differential circuit breaker). **9.** Distribution box.

- Electrical supply 230V / 50-60Hz class I (with earth connection) (**Fig. J** page 14).
- The mirror cabinet with automatic hand dryer must be supplied with a 6A 30mA differential circuit breaker. The mirror cabinet with paper towels must be supplied with a 0.5A 30mA differential circuit breaker.
- The installation must comply with current regulations in your country.
- If the power supply cable is damaged, it must be replaced by the installer.
- Make sure the cables are secured in place by clamps or a rigid sheath.

## INSTALLATION

### Section 1: Installation (pages 11-14)

- Supply with cold water or mixed water via a mixing valve (sold separately) (**Fig. F**).
- Pressure: 1 – 5 bar (100 - 500kPa), we recommend 3 bar (300kPa).
- Insert the nozzle ④ using the key ③ located beneath the base ② for the tank ① (**Fig.s H & I**).

### Section 2: Switch to foam soap mode (pages 15-16).

- Remove the jumper located inside the housing cover (Fig. L) and place it on the pins in the box using a pair of pliers (**Fig. M**).
- Insert the filter ⑤ into the nozzle ④ (**Fig.s O to R**).
- **Only use dedicated foam soap.**

### Section 3: Priming the soap (pages 13 and 17)

Remove the tank ① and the base ②, and fill the tank ① with soap (**Fig. G**).

Press and hold the button ③ (**Fig. T**):

- If the soap comes out of the spout in less than 10 seconds, release the button ③ (**Fig. T**) to stop it priming.
- If the soap does not come out of the spout after 10 seconds of pressing the button, release the button ③ (**Fig. T**). Priming will continue. Once the soap comes out of the spout, press the button ③ (**Fig. T**) again or wave a hand in front of the sensor to stop it priming.

### Section 4: Adjusting the door (**Fig. U & V**, page 17).

### Section 5: Installing 2 cabinets (**Fig. W & X**, page 18).

## REMEMBER - MAINTENANCE & CLEANING

- **Ensure screws and rawl plugs are suitable for wall mounting and reinforce if necessary.**
- **Our products must be installed by professional installers in accordance with current regulations and recommendations in your country, and the specifications of the fluid engineer.**
- **Cleaning chrome, aluminium and stainless steel:** do not use abrasive, chlorine or any other acid-based cleaning products. Clean with mild soapy water using a cloth or a sponge.

## MAINTENANCE

Before undertaking any maintenance, shut-off the electrical and water supplies to the mirror cabinet.

### Cleaning the tap filter (**Fig. Y**, page 19).

- Unscrew the screw ② located beneath the stopcock ①.
- Remove the filter ③ and clean it.

### Cleaning the hand dryer (pages 19-20).

- Remove the hand dryer base (**Fig. Z & AA**) and the cover (**Fig. AB**).
- Remove the filter and clean it (**Fig. AC**).
- Remove any dust from inside the hand dryer.

### Adjusting the detection distance on the hand dryer (pages 19-20).

- Remove the hand dryer base (**Fig. Z & AA**) and the cover (**Fig. AB**).
- Turn the potentiometer to the left to reduce the detection distance and to the right to increase it (**Fig. AD**).



#### After Sales Care Support:

**For the UK market only:** Tel. 01491 821 821 - **email:** technical@delabie.co.uk

The installation guide is available on: [www.delabie.co.uk](http://www.delabie.co.uk)

**For all other markets:** Tel. +33 (0)3 22 60 22 74 - **email:** sav@delabie.fr

The installation guide is available on: [www.delabie.com](http://www.delabie.com)

Seifenspender, Ventil, Händetrockner: Automatisches Öffnen und Schließen durch Erfassung der Hände.

#### Ventil:

- Automatisches Schließen bei Stromausfall.
- Antiblockiersicherheit: Sicherheits-Timeout gewährleistet das Schließen der Armatur nach 30 Sekunden Dauerlauf bei Nachlässigkeit oder Hindernis im Erfassungsbereich. Automatische Reinitialisierung des Betriebsmodus, sobald das Hindernis entfernt wurde.
- Hygienespülung: automatische Spülung von ~60 Sekunden alle 24 Stunden nach der letzten Nutzung.

#### Der elektronische Seifenspender ist kompatibel mit:

- Flüssigseife auf pflanzlicher Basis mit einer maximalen Viskosität von 3.000 mPa.s.
- Spezieller Schaumseife: siehe Absatz INSTALLATION > Umschalten in den Modus für Schaumseife

#### Ausführungen mit Händetrockner:

- Antiblockiersicherheit: Sicherheits-Timeout gewährleistet das Abschalten nach 60 Sekunden Dauerlauf bei Nachlässigkeit oder Hindernis im Erfassungsbereich.

## STROMVERSORGUNG

### Schaubild Stromversorgung (Seite 10)

**1.** Händetrockner 230 V **2.** Trafo 230/12 V **3.** LED-Band 12 V **4.** LED-Leiste 12 V **5.** Seifenspender 9 V **6.** Ventil 9 V  
**7.** Trafo 230/9 V **8.** Netzanschluss 230 V mit Erdleitung (Trennschalter 30 mA) **9.** Anschluss-Box

- Spannungsversorgung 230 V / 50-60 Hz Klasse I (mit Erdleitung) (**Abb. J** Seite 14).
- Die Ausführung mit Händetrockner muss über einen multipolaren Sicherheitsschalter mit Sicherung 6 A und Trennschalter 30 mA versorgt werden. Die Ausführung mit Papierhandtuchspender muss über einen multipolaren Sicherheitsschalter mit Sicherung 0,5 A und Trennschalter 30 mA versorgt werden.
- Die Installation muss den im jeweiligen Land gültigen Normen entsprechen (in Deutschland: DIN 57100/VDE 100 Teil 701).
- Wenn das Anschlusskabel beschädigt ist, muss dieses durch den Installateur ersetzt werden.
- Halt der Kabel durch festes Verlegen gewährleisten (Schelle oder starre Kabelkanäle).

## INSTALLATION

### Kapitel 1: Montage (Seiten 11-14)

- Anschluss an Kalt- oder Mischwasser durch Vormischer (nicht im Lieferumfang enthalten). (**Abb. F**).
- Fließdruck: 1 bar (100 kPa) bis 5 bar (500 kPa), 3 bar empfohlen (300 kPa).
- Befestigen Sie den Spender **4** mithilfe des Schlüssels **3**, der sich unter der Trägerplatte **2** für den Seifentank **1** befindet (**Abb. H und I**).

### Kapitel 2: Umschalten in den Modus für Schaumseife (Seiten 15-16).

- Nehmen Sie den Reiter, der sich im Deckel der Box befindet (**Abb. L**) und stecken Sie ihn mit einer Zange auf die Stifte in der Box (**Abb. M**).
- Fügen Sie den Filter **5** in den Spender **4** ein (**Abb. O bis R**).
- **Verwenden Sie nur spezielle Schaumseife.**

### Kapitel 3: Ansaugen der Pumpe des Seifenspenders (Seiten 13 und 17)

Entfernen Sie den Seifentank **1** dann die Trägerplatte **2**, und befüllen Sie den Seifentank **1** (**Abb. G**).

Halten Sie den Knopf **3** (**Abb. T**) gedrückt:

- Wenn in weniger als 10 Sek. Seife aus dem Auslauf abgegeben wird, lassen Sie den Knopf **3** (**Abb. T**) los.
  - Wenn nach 10 Sekunden keine Seife abgegeben wird, lassen Sie den Knopf los **3** (**Abb. T**).
- Das Ansaugen wird fortgesetzt. Sobald Seife aus dem Auslauf kommt, drücken Sie erneut den Knopf **1** (**Abb. T**) oder bewegen Sie die Hand vor den Sensor, um das Ansaugen zu beenden.

### Kapitel 4: Einstellen der Tür (**Abb. U und V**, Seite 17).

### Kapitel 5: Verbinden von zwei Waschplatz-Spiegelkombinationen (**Abb. W und X**, Seite 18).

## HINWEIS - INSTANDHALTUNG & REINIGUNG

- **Die Wahl der Schrauben und Dübel muss der Wand angepasst werden, welche bei Bedarf verstärkt werden muss.**
- **Einbau und Inbetriebnahme unserer Produkte muss von geschultem Fachpersonal unter Berücksichtigung der allgemein anerkannten Regeln der Technik durchgeführt werden.**
- **Reinigung der Chrom-, Aluminium- und Edelstahlteile:** Niemals scheuernde, chlor- oder säurehaltige Produkte verwenden. Mit milder Seifenlauge und einem weichen Tuch oder Schwamm reinigen.

## WARTUNG

Vor jeglichem Eingriff, die Strom- und Wasserversorgung abschalten bzw. absperrern.

### Reinigung des Filters der Armatur (**Abb. Y**, Seite 19).

- Die Mutter **2** unter der Vorabsperrung **1** herausdrehen.
- Den Filter **3** entfernen und reinigen.

### Reinigung des Händetrockners (Seiten 19-20).

- Entfernen Sie die Stützplatte des Händetrockners (**Abb. Z und AA**) sowie die Gehäuseabdeckung (**Abb. AB**).
- Den Filter entfernen und reinigen (**Abb. AC**).
- Den Staub aus dem Inneren des Händetrockners entfernen.

### Einstellung des Erfassungsabstands des Händetrockners (Seiten 19-20).

- Entfernen Sie die Stützplatte des Händetrockners (**Abb. Z und AA**) sowie die Gehäuseabdeckung (**Abb. AB**).
- Drehen Sie das Potentiometer nach links, um den Erfassungsabstand zu verringern und nach rechts, um ihn zu vergrößern (**fig. AD**).

Dozownik mydła, zawór, suszarka do rąk: wyłączenie i uruchamianie automatyczne poprzez detekcję obecności dłoni.

#### Zawór:

- Automatyczne zamknięcie w przypadku braku prądu.
- Zabezpieczenie przez zablokowaniem wypływu: czasowe ustawienie awaryjne zamyka wypływ po 30 sekundach w przypadku zaniedbania lub wykrycia przeszkody w polu detekcji. Po usunięciu przeszkody działanie wznowia się automatycznie.
- Okresowe splukiwanie antybakteryjne: automatyczne 60-sekundowe splukiwanie co 24 godziny od ostatniego uruchomienia.

#### Elektroniczny dozownik mydła jest kompatybilny z:

- Mydłem w płynie na bazie roślinnej o maksymalnej lepkości 3 000mPa·s.
- Specjalnym mydłem w piance: patrz część INSTALACJA > Rozdział 2: Przejście w tryb mydło w piance.

#### Modele z suszarką:

- Zabezpieczenie przed zablokowaniem urządzenia: czasowe ustawienie awaryjne wyłącza urządzenie po 60 sekundach suszenia w przypadku zaniedbania lub wykrycia przeszkody w polu detekcji.

## ZASILANIE ELEKTRYCZNE

### Schemat elektryczny (strona 10)

**1.** Suszarka do rąk 230V **2.** Transformator 230/12V **3.** Taśma LED 12V **4.** Taśma LED 12V **5.** Dozownik mydła 9V **6.** Zawór 9V **7.** Transformator 230/9V **8.** Podłączenie do sieci 230V + uziemienie (zabezpieczenie różnicowe 30mA) **9.** Skrzynka podłączeniowa

- Zasilanie elektryczne 230V / 50-60Hz klasa I (z uziemieniem) (**rys. J** strona 14).
- Szafka z lustrem w wersji z suszarką do rąk musi być zasilana przez urządzenie z wyłącznikiem dwubiegunowym z ochroną 6A i przekładnią różnicową 30mA.  
Szafka z lustrem w wersji z podajnikiem ręczników papierowych musi być zasilana przez urządzenie z wyłącznikiem dwubiegunowym z ochroną 0,5A i przekładnią różnicową 30mA.
- Instalacja musi być zgodna z obowiązującymi w danym kraju normami (we Francji NF C 15-100, w Polsce PN-HD 60364).
- Jeśli kabel zasilający jest uszkodzony, instalator musi go wymienić.
- Należy zapewnić stałe ułożenie kabli: obręcz mocująca lub sztywna izolacja.

## INSTALACJA

### Rozdział 1: Instalacja (strony 11-14)

- Zasilanie wodą zimną lub zmieszaną przy pomocy mieszacza (produkt sprzedawany oddzielnie) (**rys. F**).
- Ciśnienie: od 1 bara (100kPa) do 5 barów (500kPa), zalecane 3 bary (300kPa).
- Dyfuzor **4** należy przykręcić za pomocą klucza **3** znajdującego się pod podstawką **2** na zbiornik **1** (**rys. H i I**).

### Rozdział 2: Przejście w tryb mydło w piance (strony 15-16).

- Należy wziąć spinkę znajdującą się wewnątrz pokrywki skrzynki (**rys. L**) i umieścić ją szczypcami na szpilkach w skrzynce (**rys. M**).
- Umieścić filtr **5** w dyfuzorze **4** (**rys. O do R**).
- **Używaj tylko specjalnego mydła w piance.**

### Rozdział 3: Uruchomienie dozownika mydła (strony 13 i 17)

Po wyjęciu zbiornika **1** i podstawki **2**, zbiornik należy napełnić mydłem (**rys. G**).

Wcisnąć i przytrzymać przycisk **3** (**rys. T**):

- Jeśli mydło wypłynie z wylewki w czasie krótszym niż 10 sekund, zwolnij przycisk **3** (**rys. T**), aby zakończyć uruchamianie.
- Jeśli mydło nie wypłynie po 10 sekundach nacisku, zwolnij przycisk **3** (**rys. T**).  
Proces uruchamiania trwa nadal. Gdy mydło wypłynie, ponownie naciśnij przycisk **3** (**rys. T**) lub podstaw rękę pod detektor, aby proces uruchamiania zakończyć.

### Rozdział 4: Regulacja drzwiczek (**rys. U i V**, strona 17).

### Rozdział 5: Montaż 2 szafek obok siebie (**rys. W i X**, strona 18).

## UWAGA - OBSŁUGA I CZYSZCZENIE

- **Wybór śrub i kołków rozporowych musi być dostosowany do konstrukcji ściany, która w razie potrzeby powinna zostać wzmocniona.**
- **Nasze produkty muszą być instalowane przez profesjonalnych instalatorów w poszanowaniu obowiązującego prawa, zapisów biur projektowych i dobrych praktyk.**
- **Czyszczenie chromu, aluminium i stali nierdzewnej:** nie należy używać środków żrących, na bazie chloru lub kwasu.  
Czyścić wodą z mydłem za pomocą miękkiej szmatki lub gąbki.

## KONSERWACJA

Przed wykonaniem jakichkolwiek prac należy odciąć dopływ prądu i wody do szafki.

### Czyszczenie filtra zaworu (**rys. Y**, strona 19)

- Należy odkręcić nakrętkę **2** usytuowaną pod zaworem odcinającym **1**.
- Wyjąć filtr **3** i go wyczyścić.

### Czyszczenie suszarki do rąk (strony 19-20)

- Należy zdemontować płytę montażową z suszarką (**rys. Z i AA**) i zdjąć z suszarki obudowę (**rys. AB**).
- Wyjąć filtr i go wyczyścić (**rys. AC**).
- Usunąć kurz z wnętrza suszarki.

### Regulacja odległości detekcji w suszarce do rąk (strony 19-20)

- Należy zdemontować płytę montażową z suszarką (**rys. Z i AA**) i zdjąć z suszarki obudowę (**rys. AB**).
- Obróć potencjometr w lewo, aby skrócić odległość detekcji lub w prawo, aby ją wydłużyć (**rys. AD**).



#### Serwis posprzedazowy:

Tel.: +48 22 789 40 52 - e-mail: serwis.techniczny@delabie.pl  
Ulotka jest dostępna na stronie: www.delabie.pl

Zeepverdeler, kraan, handendroger: automatisch openen en sluiten door handendetectie.

#### Kraan:

- Automatische sluiting in geval van stroomonderbreking.
- Antiblokkeerveiligheid: een veiligheidsstop zorgt ervoor dat de waterstroom na 30 seconden onderbroken wordt wanneer de gebruiker vergeet om te kraan dicht te doen of wanneer er zich een obstakel in het detectieveld bevindt. Zodra het voorwerp verwijderd wordt, zal de veiligheid zichzelf uitschakelen.
- Antibacteriële periodieke spoeling: automatische spoeling van ~60 seconden elke 24h na het laatste gebruik.

#### De elektronische zeepverdeler kan gebruikt worden met:

- Plantaardige zeep met maximale viscositeit van 3.000 mPa.s.
- Schuimzeep: zie hoofdstuk INSTALLATIE > Hoofdstuk 2 voor instellen modus schuimzeep.

#### Modellen met handendroger:

- Antiblokkeerveiligheid: een veiligheidsstop verzekert sluiting na een droogtijd van 60 seconden in geval van nalatigheid of wanneer er zich een obstakel in het detectieveld bevindt.

## ELEKTRISCHE VOEDING

#### Elektrisch schema (pagina 10)

**1.** Handendroger 230V **2.** Transformator 230/12V **3.** Led-lint 12 V **4.** LED strip profiel 12V **5.** Zeepverdeler 9V **6.** Kraan 9V **7.** Transformator 230/9V **8.** Netwerkaansluiting 230V + aarding (differentiaalbeveiliging 30 mA) **9.** Voedingsmodule

- Netaansluiting 230V / 50-60Hz klasse I (met aarding) (**fig. J** pagina 14).
- De spiegelkast met handendroger moet aangesloten zijn op een systeem met omnipolaire stroomonderbreking met beveiliging 6 A en differentiaalbeveiliging 30 mA.  
De spiegelkast met handdoekverdeler moet aangesloten zijn op een systeem met omnipolaire stroomonderbreking met beveiliging 0,5 A en differentiaalbeveiliging 30 mA.
- De installatie dient te gebeuren volgens de plaatselijk geldende normen (in Frankrijk NF C 15-100).
- Indien de voedingskabel beschadigd is, dient deze door de installateur vervangen te worden.
- Zorg ervoor dat de kabels vastliggen, gebruik beugels of vaste kabelgoten.

## INSTALLATIE

#### Hoofdstuk 1: Installatie (pagina's 11-14)

- Aanvoer van koud water of gemengd water met een mengkraan (afzonderlijk verkocht) (**fig. F**).
- Druk: ① (100 kPa) tot 5 (500 kPa) bar, ③ (300 kPa) bar aanbevelen.
- Schroef het mondstuk ④ vast met behulp van de sleutel ③ die zich onder de steunplaat ② van de tank ① bevindt (**fig. H en I**).

#### Hoofdstuk 2: Instellen modus schuimzeep (pagina's 15-16).

- Neem de jumper die zich in het deksel van de sturingsdoos bevindt (**fig. L**) en plaats hem met behulp van een tang op de pinnen in de sturingsdoos (**fig. M**).
- Plaats de filter ⑤ in het mondstuk ④ (**fig. O tot R**).
- **Gebruik enkel speciale schuimzeep.**

#### Hoofdstuk 3: Activering van de zeepverdeler (pagina's 13 en 17)

- Verwijder de tank ① en steunplaat ② en vul vervolgens de tank ① met zeep (**fig. G**).

Houd de knop ③ ingedrukt (**fig. T**):

- Als de zeep er in minder dan 10 seconden uitkomt, laat dan de knop ③ los (**fig. T**) om te deactiveren.
- Als de zeep er na 10 seconden drukken niet uitkomt, laat dan de knop ③ los (**fig. T**).

De zeepverdeler is nog steeds actief. Zodra de zeep eruit komt, druk dan nogmaals op de knop ③ (**fig. T**) of beweeg uw hand voor de sensor om te deactiveren.

#### Hoofdstuk 4: Instellen van de deur (**fig. U en V**, pagina 17).

#### Hoofdstuk 5: Montage van 2 kasten (**fig. W en X**, pagina 18).

## AANBEVELINGEN - ONDERHOUD EN REINIGING

- **De schroeven en pluggen moeten geschikt zijn voor de ondergrond (wand). Indien nodig moet deze verstevigd worden.**
- **Onze producten dienen geplaatst te worden door professionele vaklui die de plaatselijk geldende reglementering, de voorschriften van de studieburelen en de "regels der kunst" dienen te respecteren.**
- **Reinigen van chroom, aluminium en rvs:** gebruik nooit schuurmiddelen en chloorhoudende of andere chemische producten. Reinig met zeepwater en een zachte doek of spons.

## SERVICE

Alvorens werkzaamheden uit voeren moeten de elektrische en hydraulische voeding van de spiegelkast onderbroken worden.

#### Reinigen van de kraanfilter (**fig. Y**, pagina 19).

- Draai de moer ② onder de stopkraan ① los.
- Verwijder de filter ③ en maak hem schoon.

#### Reinigen van de handendroger (pagina's 19-20).

- Verwijder de steunplaat van de handendroger (**fig. Z en AA**) en het deksel (**fig. AB**).
- Verwijder de filter en maak hem schoon (**fig. AC**).
- Verwijder het stof in de handendroger.

#### Instellen van de detectieafstand van de handendroger (pagina's 19-20).

- Verwijder de steunplaat van de handendroger (**fig. Z en AA**) evenals het deksel (**fig. AB**).
- Draai de potentiometer naar links om de detectieafstand te verkorten en naar rechts om hem te verlengen (**fig. AD**).



#### Dienst Na Verkoop:

Tel.: +32 2 882 21 41 - e-mail: sav@delabiebenelux.com  
Deze handleiding is beschikbaar op [www.delabiebenelux.com](http://www.delabiebenelux.com)

Dispensador de jabón, grifo, secamanos: apertura y cierre automáticos al detectar la presencia de las manos.

**Grifo:**

- En caso de corte de corriente eléctrica, cierre automático.
- Seguridad antibloqueo: una temporización de seguridad garantiza el cierre del suministro después de 30 segundos de utilización, en caso debido a una negligencia o de obstáculo situado en el campo de detección. Una vez retirado el obstáculo, el funcionamiento se reinicia automáticamente.
- Descarga periódica antiproliferación bacteriana: purga automática de ~60 segundos cada 24 horas después del último uso.

**El dispensador automático de jabón es compatible con:**

- Jabón líquido de origen vegetal con una viscosidad máxima de 3000 mPa.s.
- Jabón especial en espuma: consulte el punto INSTALACIÓN > Capítulo 2 para cambiar al modo espuma.

**Modelos con secamanos:**

- Seguridad antibloqueo: una temporización de seguridad garantiza la parada del suministro después de 60 segundos de secado, en caso de una negligencia o de un obstáculo situado en el campo de detección.

ALIMENTACIÓN ELÉCTRICA

**Esquema eléctrico** (página 10)

**1.** Secamanos 230 V **2.** Transformador 230/12 V **3.** Tira led 12 V **4.** Banda led 12 V **5.** Dispensador de jabón 9 V **6.** Grifo 9 V **7.** Transformador 230/9 V **8.** Conexión a la red de 230 V + tierra (protección diferencial de 30 mA) **9.** Caja de derivación

- Alimentación eléctrica de 230 V/50-60 Hz clase I (con toma de tierra) (**fig. J** página 14).
- El armario con espejo versión secamanos debe conectarse a un dispositivo de corte omnipolar con protección de 6 A y diferencial de 30 mA. El armario con espejo versión dispensador de toallas de papel debe conectarse a un dispositivo de corte omnipolar con protección de 0,5 A y diferencial de 30 mA.
- La instalación debe cumplir con las normas vigentes en el país (en Francia, la NFC 15-100).
- Si el cable de alimentación está dañado, debe ser reemplazado por el instalador.
- Asegure la fijación de los cables mediante una instalación fija: abrazaderas o canaletas.

INSTALACIÓN

**Capítulo 1: Instalación** (páginas 11-14)

- Alimentación de agua fría o agua mezclada con válvula mezcladora (vendida por separado) (**fig. F**).
- Presión: de 1 bar (100 kPa) a 5 bar (500 kPa), recomendada 3 bar (300 kPa).
- Enrosque el difusor (4) con la llave (3) situada debajo de la placa de soporte (2) del bidón (1) (**fig. H e I**).

**Capítulo 2: Cambio al modo de jabón en espuma** (páginas 15-16).

- Extraiga el jumper o puente ubicado dentro de la tapa de la carcasa (**fig. L**) y colóquelo con unos alicates en los terminales de la caja (**fig. M**).
- Añada el filtro (5) en el difusor (4) (**fig. O a R**).
- **Utilice solo jabón especial en espuma**

**Capítulo 3: Activación del dispensador de jabón** (páginas 13 y 17)

Después de haber retirado el bidón (1) y la placa de soporte (2), rellene el bidón (1) con jabón (**fig. G**).

Mantenga pulsado el botón (3) (**fig. T**):

- Si el jabón sale en menos de 10 segundos, suelte el botón (3) (**fig. T**) para detener la activación.
- Si el jabón no sale después de mantener el botón apretado durante más de 10 segundos, suelte el botón (3) (**fig. T**). Continúa la activación. Una vez que el jabón salga, vuelva a presionar el botón (3) (**fig. T**) o pase la mano por delante del detector para detener la activación.

**Capítulo 4: Ajuste de la puerta** (**fig. U y V**, página 17).

**Capítulo 5: Montaje de 2 armarios** (**fig. W y X**, página 18).

RECUERDO - CONSERVACIÓN Y LIMPIEZA

- **La elección de los tornillos y tacos debe estar adaptada al tipo de pared, que se deberá reforzar en caso necesario.**
- **Nuestros productos deben ser instalados por instaladores profesionales que cumplan las reglamentaciones vigentes, las instrucciones de las oficinas técnicas de fluidos y las prácticas habituales.**
- **Limpieza del cromo, del aluminio y del acero inoxidable:** no utilice nunca abrasivos ni ningún otro producto a base de cloro o ácido. Límpielo con un paño o una esponja, agua y un poco de jabón.

MANTENIMIENTO

Antes de cualquier intervención, corte la alimentación eléctrica e hidráulica del armario con espejo.

**Limpieza del filtro del grifo** (**fig. Y**, página 19).

- Afloje la tuerca (2) que se encuentra debajo de la llave de corte (1).
- Retire el filtro (3) y límpielo.

**Limpieza del secamanos** (páginas 19-20).

- Retire la placa de soporte del secamanos (**fig. Z y AA**) y la tapa (**fig. AB**).
- Retire el filtro y límpielo (**fig. AC**).
- Retire el polvo que haya en el interior del mecanismo del secamanos.

**Ajuste de la distancia de detección del secamanos** (páginas 19-20).

- Retire la placa de soporte del secamanos (**fig. Z y AA**) y la tapa (**fig. AB**).
- Gire el potenciómetro hacia la izquierda para acortar la distancia de detección y hacia la derecha para alargarla (**fig. AD**).



**Servicio postventa:**

Tel.: +33 (0)3 22 60 22 74 - e-mail: sav@delabie.fr

Esta instrucción está disponible en: www.delabie.es

Doseador de sabão, torneira, secador de mãos: abertura e fecho automáticos por deteção da presença das mãos.

**Torneira:**

- Fecho automático no caso de corte de eletricidade.
- Segurança antibloqueio: uma temporização de segurança garante o fecho após 30 segundos de débito, no caso de negligência ou obstáculo situado no campo de deteção. Uma vez retirado o obstáculo, o funcionamento reinicia automaticamente.
- Limpeza periódica antiproliferação bacteriana: purga automática de ~60 segundos todas as 24 horas após a última utilização.

**O doseador eletrónico de sabão é compatível com:**

- Sabão líquido de base vegetal, com viscosidade máxima de 3000 mPa.s.
- Sabão especial em espuma: cf. parte INSTALAÇÃO > Capítulo 2: Passagem para o modo sabão espuma.

**Modelos com secador de mãos:**

- Segurança antibloqueio: uma temporização de segurança garante a paragem após 60 segundos de secagem, no caso de negligência ou obstáculo situado no campo de deteção.

ALIMENTAÇÃO ELÉTRICA

**Esquema elétrico** (página 10)

**1.** Secador de mãos 230V **2.** Transformador 230/12V **3.** Tira LED 12V **4.** Banda LED 12V **5.** Doseador de sabão 9V **6.** Torneira 9V **7.** Transformador 230/9V **8.** Ligação à rede 230V + terra (proteção do diferencial de 30 mA) **9.** Caixa de derivação

- Alimentação elétrica de 230V/50-60Hz classe I (com tomada de terra) (**fig. J** página 14).
- O armário espelho na versão com secador de mãos, deve ser alimentado por um interruptor de corte omipolar com proteção 6 A e diferencial de 30 mA.
- A instalação deve ser feita conforme as normas em vigor de cada País (em França NF C 15- 100).
- Se o cabo de alimentação estiver danificado, deve ser substituído pelo instalador.
- Garantir que os cabos são mantidos no seu lugar por uma instalação fixa: abraçadeiras ou manga rígida.

INSTALAÇÃO

**Capítulo 1: Instalação** (páginas 11-14)

- Alimentação de água fria ou água misturada com uma misturadora (vendida separadamente) (**fig. F**).
- Pressão: 1 bar (100 kPa) a 5 bar (500 kPa), recomendada 3 bar (300 kPa).
- Aparafusar o difusor **④** com a ajuda da chave **③** situada por baixo da placa de suporte **②** do bidão **①** (**fig. H e I**).

**Capítulo 2: Passagem para o modo sabão espuma** (páginas 15-16).

- Retirar o jumper situado no interior da tampa da caixa (**fig. L**) e colocá-lo com a ajuda de uma pinça nos pins dentro da caixa (**fig. M**).
- Juntar o filtro **⑤** dentro do difusor **④** (**fig. O à R**).
- **Utilizar apenas sabão especial espuma.**

**Capítulo 3: Arranque do doseador de sabão** (páginas 13 e 17)

Após ter o bidão **①** e a placa de suporte **②**, encher o bidão **①** de sabão (**fig. G**).

Manter o botão **③** (**fig. T**) pressionado:

- Se o sabão sair em menos de 10 segundos, largar o botão **③** (**fig. T**) para parar a saída.
- Se o sabão não sair após 10 segundos de pressão prolongada, soltar o botão **③** (**fig. T**).  
O arranque continua. Assim que o sabão sair, pressionar de novo o botão **③** (**fig. T**) ou passar a mão pela frente do sensor para parar a saída.

**Capítulo 4: Regulação da porta** (**fig. U e V**, página 17).

**Capítulo 5: Montagem dos 2 armários** (**fig. W e X**, página 18).

LEMBRE-SE - CONSERVAÇÃO & LIMPEZA

- **A escolha dos parafusos e buchas deve ser adaptada ao suporte de parede, que deve ser reforçado, caso seja necessário.**
- **Os nossos produtos devem ser instalados por instaladores profissionais, respeitando as regras em vigor, as prescrições dos gabinetes de estudo e as regras de arte.**
- **Limpeza do cromado, alumínio e do Inox:** nunca utilizar produtos abrasivos ou à base de cloro ou ácido.  
Limpar com água ligeiramente ensaboada, com um pano ou esponja.

MANUTENÇÃO

Antes de qualquer intervenção, cortar a alimentação elétrica e hidráulica do armário espelho.

**Limpeza do filtro da torneira** (**fig. Y**, página 19).

- Desapertar a porca **②** situada por baixo da torneira de segurança **①**.
- Retirar o filtro **③** e limpar.

**Limpeza do secador de mãos** (páginas 19-20).

- Retirar a placa suporte do secador de mãos (**fig. Z e AA**) e a tampa (**fig. AB**).
- Retirar o filtro e limpar (**fig. AC**).
- Remover as poeiras do interior do secador de mãos.

**Regulação da distância de deteção do secador de mãos** (páginas 19-20).

- Retirar a placa suporte do secador de mãos (**fig. Z e AA**) e a tampa (**fig. AB**).
- Girar o potenciómetro para a esquerda para diminuir a distância de deteção e para a direita para a aumentar (**fig. AD**).



**Serviço Pós-Venda:**

Tel.: +351 234 303 940 - email: suporte.tecnico@delabie.pt  
Esta ficha está disponível em: www.delabie.pt



Диспенсер жидкого мыла, кран, сушилка для рук : автоматическое открытие и закрытие при обнаружении присутствия рук.

**Кран :**

- Автоматическое закрытие в случае отключения электричества.
- Антиблокировочная защита : безопасный интервал подачи воды обеспечивает закрытие через 30 секунд , в случае небрежного пользования или препятствия, намеренно оставленного в поле детекции. При устранении препятствия настройки автоматически восстанавливаются.
- Периодическое ополаскивание как антибактериальная профилактика : автоматическая промывка ~ 60 секунд каждые 24 часа после последнего использования.

**Сенсорный диспенсер жидкого мыла совместим с :**

- Жидким мылом на растительной основе с максимальной вязкостью 3000мПа.с.
- Специальным мылом-пенкой : ср. раздел УСТАНОВКА> Глава 2, для перехода на режим мыла-пенки.

**Модели с сушилкой для рук :**

- Антиблокировочная защита : безопасный интервал работы обеспечивает закрытие через 30 секунд , в случае небрежного пользования или препятствия, намеренно оставленного в поле детекции.

**ПОДКЛЮЧЕНИЕ ЭЛЕКТРИЧЕСТВА**

**Электрическая схема** (стр. 10)

- 1.** Сушилка для рук **230В** **2.** Трансформатор 230/12 **В** **3.** Светодиодная лента 12В **4.** Светодиодный пояс 12В **5.** Диспенсер жидкого мыла 9 В **6.** Кран 9 В **7.** Трансформатор 230/9В **8.** Подключение к сети 230В + заземление (дифференциальная защита 30 мА) **9.** Распределительная коробка

- Подключение электричества 230 В / 50-60 Гц класса I (с заземлением) (**СХЕМА J** стр. 14).
- Зеркальный шкаф с сушилкой для рук должен питаться от многополярного отключающего устройства с защитой 6 А и дифференциальным током 30 мА. Зеркальный шкаф с бумажными полотенцами для рук должен питаться от многополярного отключающего устройства с защитой 0,5 А и дифференциальным током 30 мА.
- Установка должна соответствовать действующим нормам и регламентам страны.
- Если кабель питания поврежден, он должен быть заменен установщиком.
- Обеспечить фиксацию кабелей с помощью стационарной установки: хомутов или жестких оболочек.

**УСТАНОВКА**

**Глава 1 : Установка** (страницы 11-14)

- Подключение холодной или смешанной воды к смесителю (продается отдельно) (**Схема F**).
- Давление: 1 бар (100 кПа) - 5 бар (500 кПа), рекомендуется 3 бар (300 кПа).
- Прикрутить диффузор ④ с помощью гаечного ключа ③, расположенного под опорной пластиной ② контейнера ① (**Схема H и I**).

**Глава 2 : Переход в режим мыла-пенки** (страницы 15-16).

- Взять перемычку, расположенную внутри крышки коробки (**Схема L**) и установить ее с помощью плоскогубцев на штифты в коробке (**Схема M**).
- Вставьте фильтр ⑤ в диффузор ④ (**Схема O - R**).
- **Использовать только специальное мыло-пенку.**

**Глава 3: Наполнения диспенсера жидкого мыла** (страницы 13 и 17)

После установки контейнера ① и опорной пластины ②, наполнить контейнер ① жидким мылом (**Схема G**).

Удерживать кнопку ③ (**Схема T**) нажатой:

- Если мыло выйдет менее чем через 10 секунд, отпустить кнопку ③ (**Схема T**), чтобы остановить наполнение.
- Если мыло не выходит после 10 секунд длительного нажатия, отпустить кнопку ③ (**Схема T**).
- Наполнение продолжается. Когда мыло выйдет, снова нажмите кнопку ③ (**Схема T**) Или поднесите руку к детектору, чтобы остановить наполнение.

**Глава 4 : Регулирование дверцы** (**Схема U и V**, страница 17).

**Глава 5 : Сборка двух шкафов** (**Схема W и X**, страница 18).

**НАПОМИНАНИЕ – УХОД И ЧИСТКА**

- **Выбор винтов и дюбелей должен соответствовать опоре стены, которую при необходимости следует усилить.**
- **Наши продукты должны устанавливаться профессиональными установщиками в соответствии с действующими нормами, предписаниями проектных бюро и стандартами.**
- **Чистка хромированной, алюминиевой поверхности и поверхности из нержавеющей стали:** никогда не использовать абразивные чистящие средства и другие продукты на основе хлора или кислот. Мыть тряпкой или губкой в слегка мыльной воде.

**ТЕХНИЧЕСКОЕ ОБСЛУЖИВАНИЕ**

Перед проведением любой операции отключить электропитание и подачу воды для зеркального шкафа.

**Очистка фильтра на кране** (**Схема Y**, стр. 19).

- Открутить гайку ②, расположенную под запорным краном ①.
- Снять фильтр ③ и прочистить его.

**Очистка сушилки для рук** (стр. 19-20).

- Снять опорную пластину сушилки для рук (**Схема Z и AA**) и крышку (**Схема AB**).
- Снять фильтр и прочистить его (**Схема AC**).
- Удалить пыль внутри сушилки для рук.

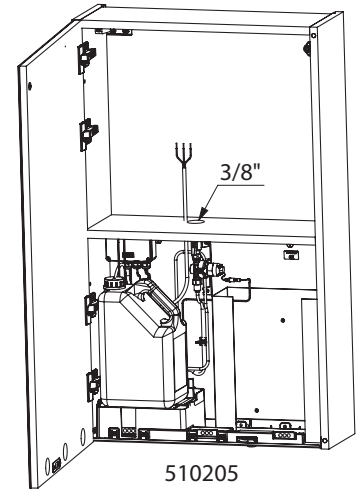
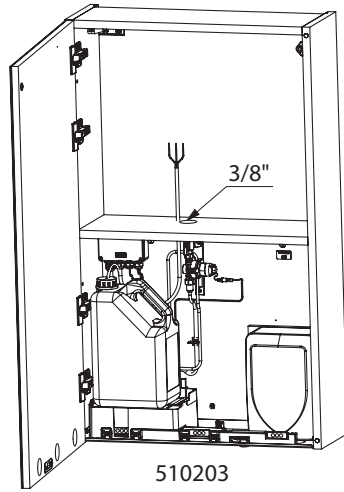
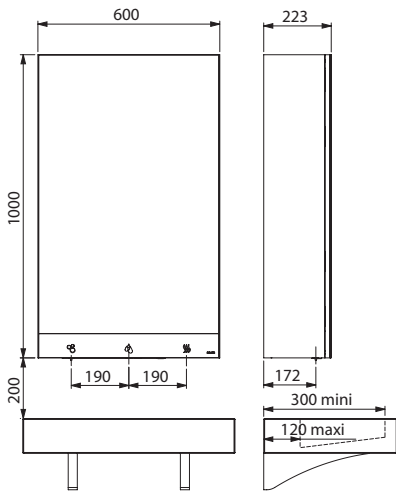
**Регулирование расстояния детекции сушилки для рук** (стр. 19-20).

- Снять опорную пластину сушилки для рук (**Схема Z и AA**) и крышку (**Схема AB**).
- Повернуть потенциометр влево, чтобы сократить расстояние обнаружения, и вправо, чтобы увеличить его (**Схема AD**).

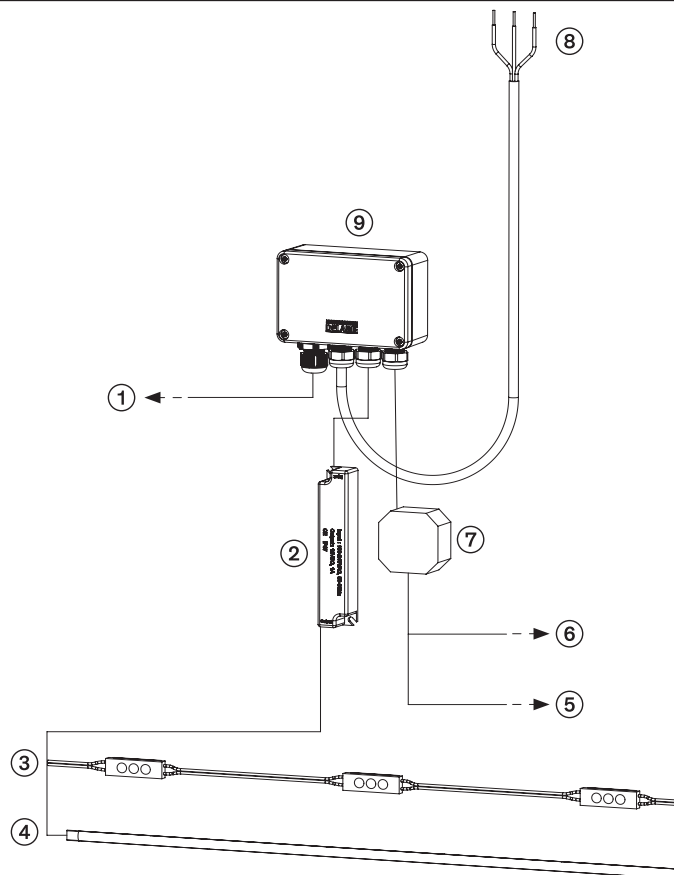
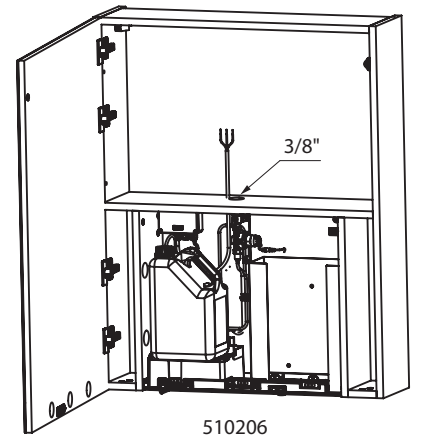
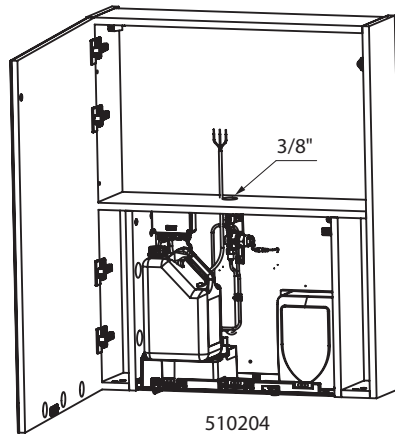
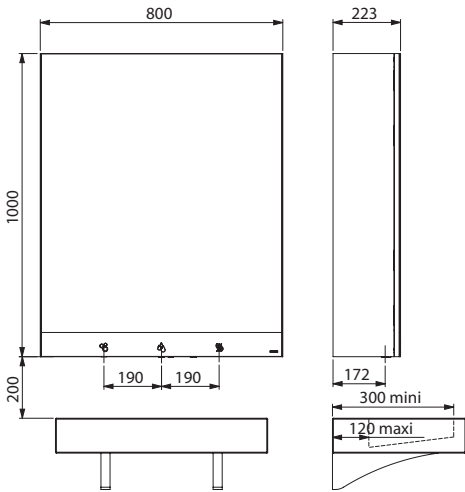


**Послепродажное обслуживание**  
**ПРЕДСТАВИТЕЛЬСТВО В РОССИИ тел.:** +7 495 787 62 04 / +7 495 787 64 32  
 Электронный адрес: delabie@arbat-france.com  
**After Sales Care and Technical Support: DELABIE SCS: E-mail:** sav@delabie.fr

# 510203 - 510205

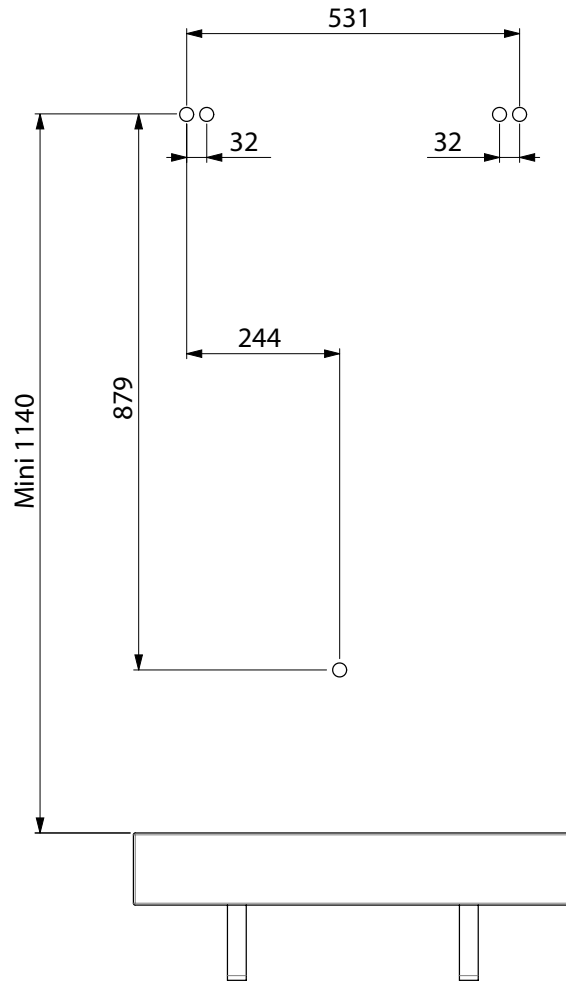


# 510204 - 510206

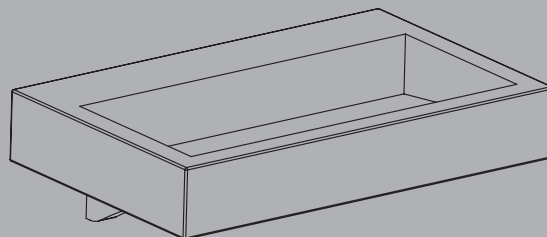
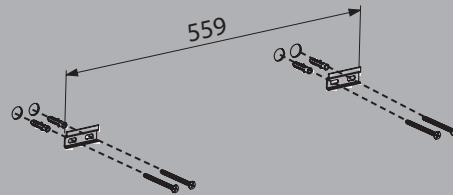


1

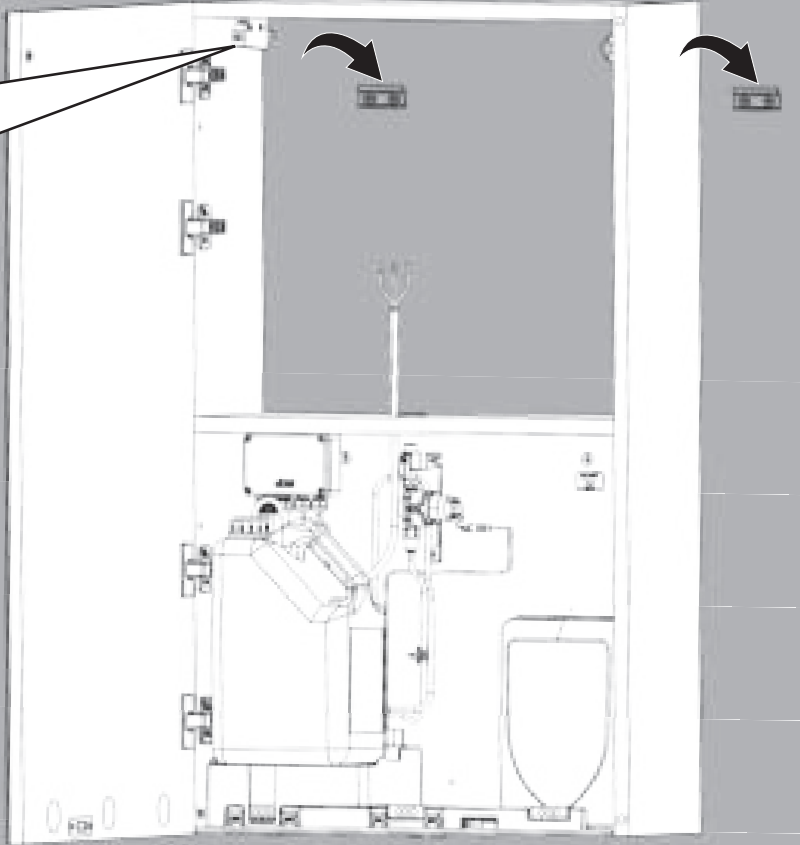
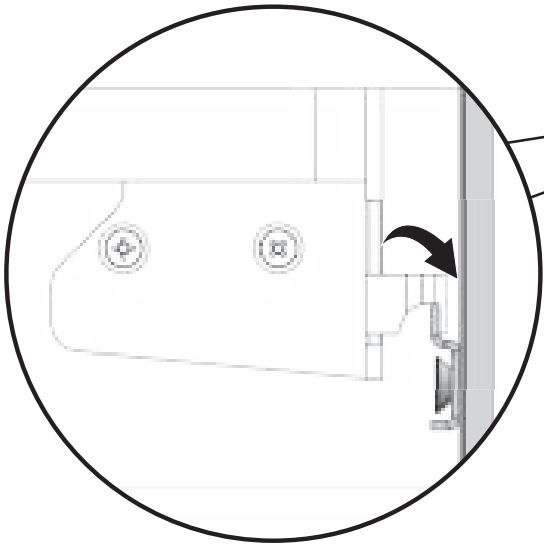
A



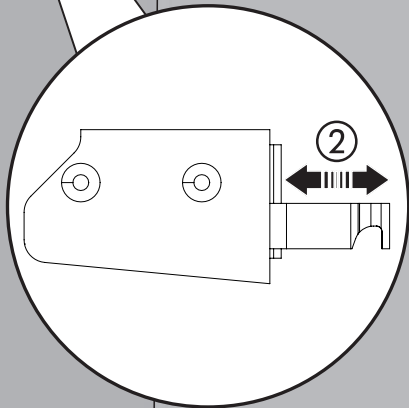
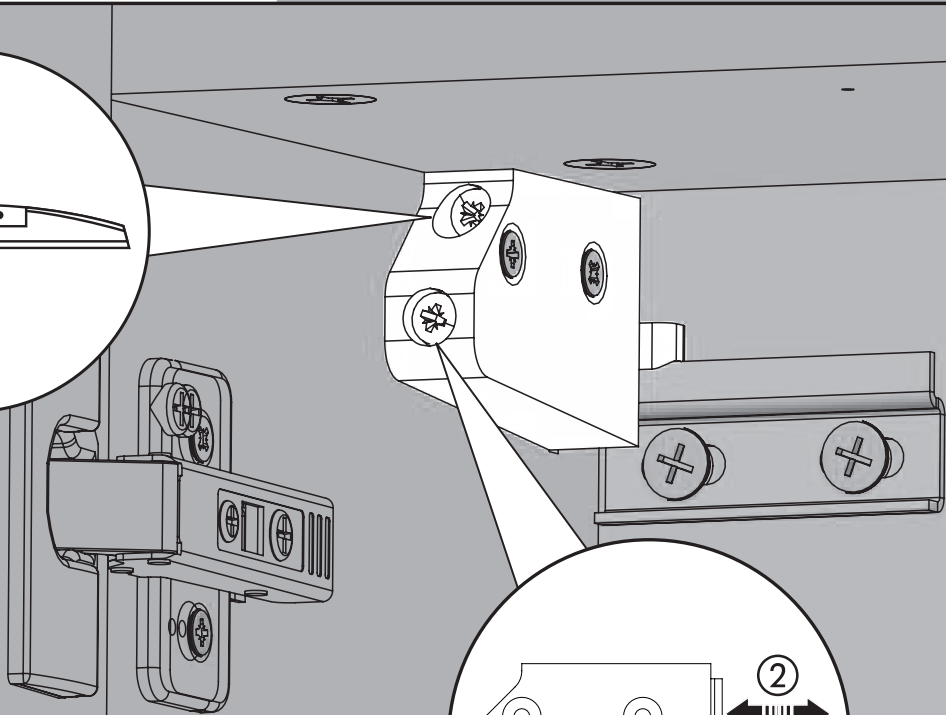
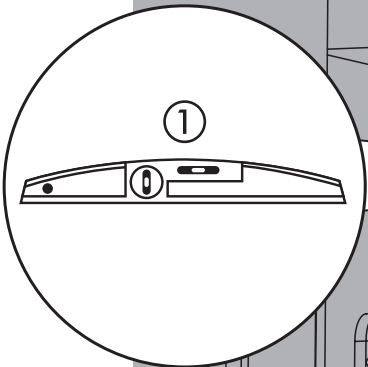
B

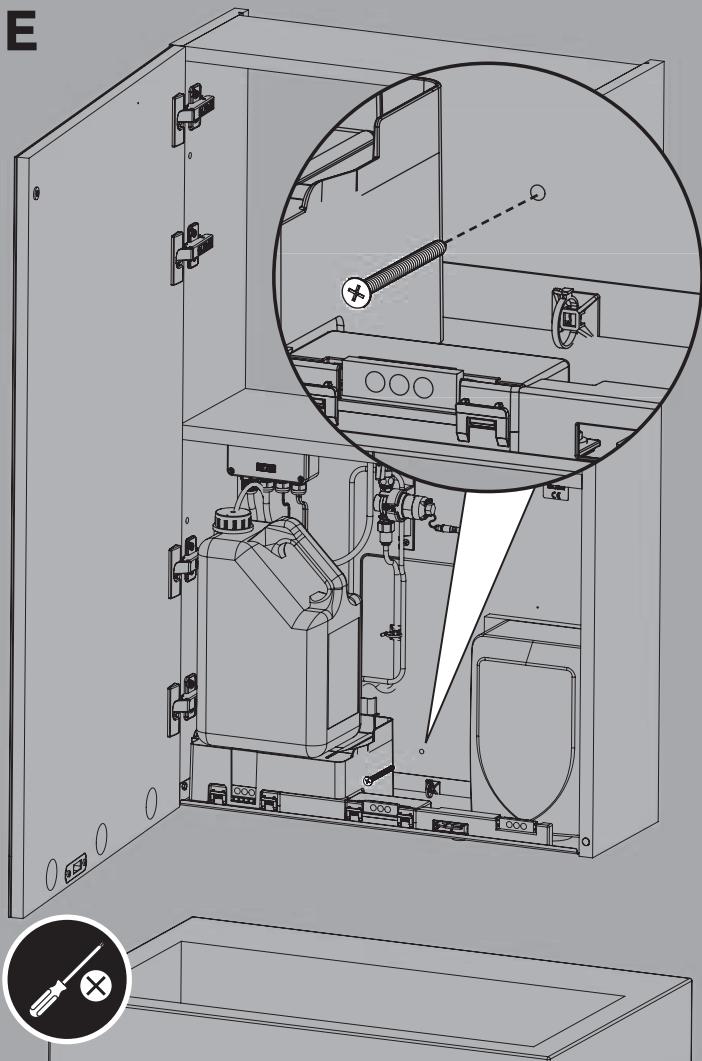
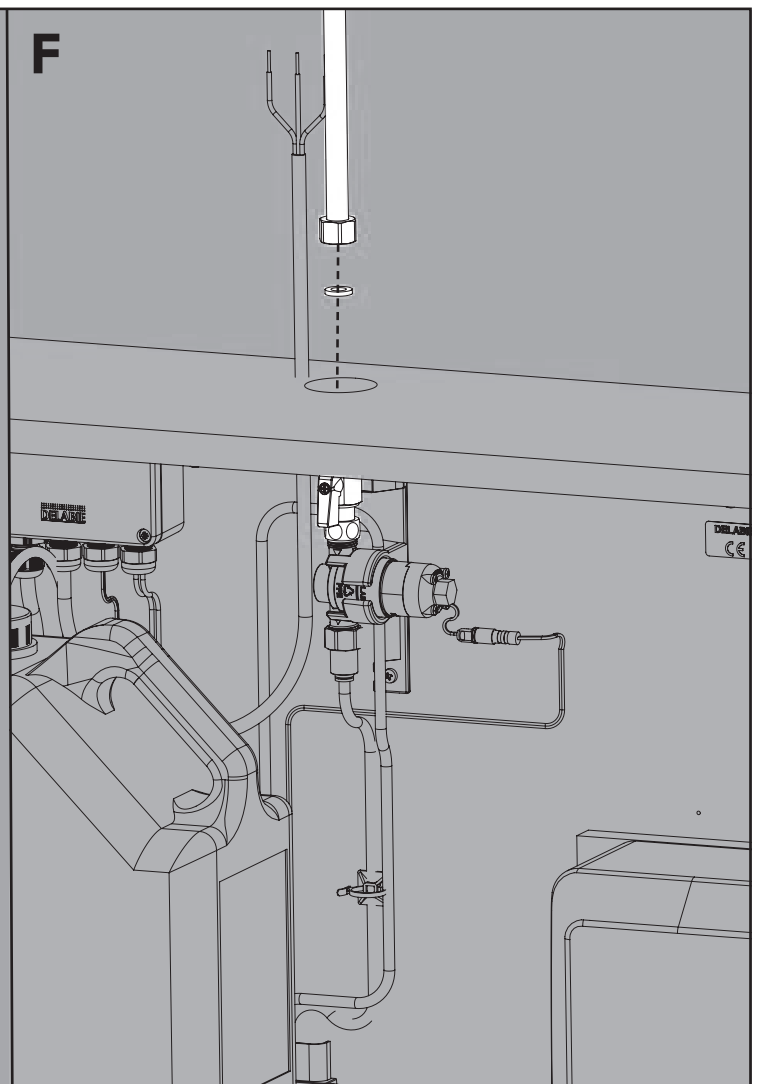
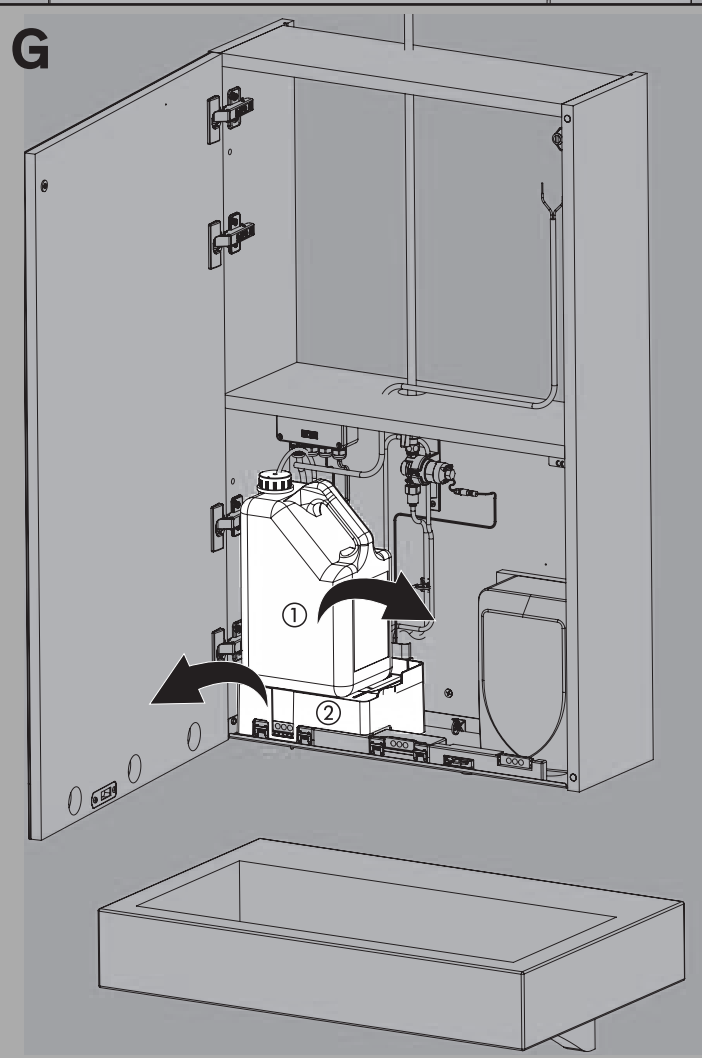
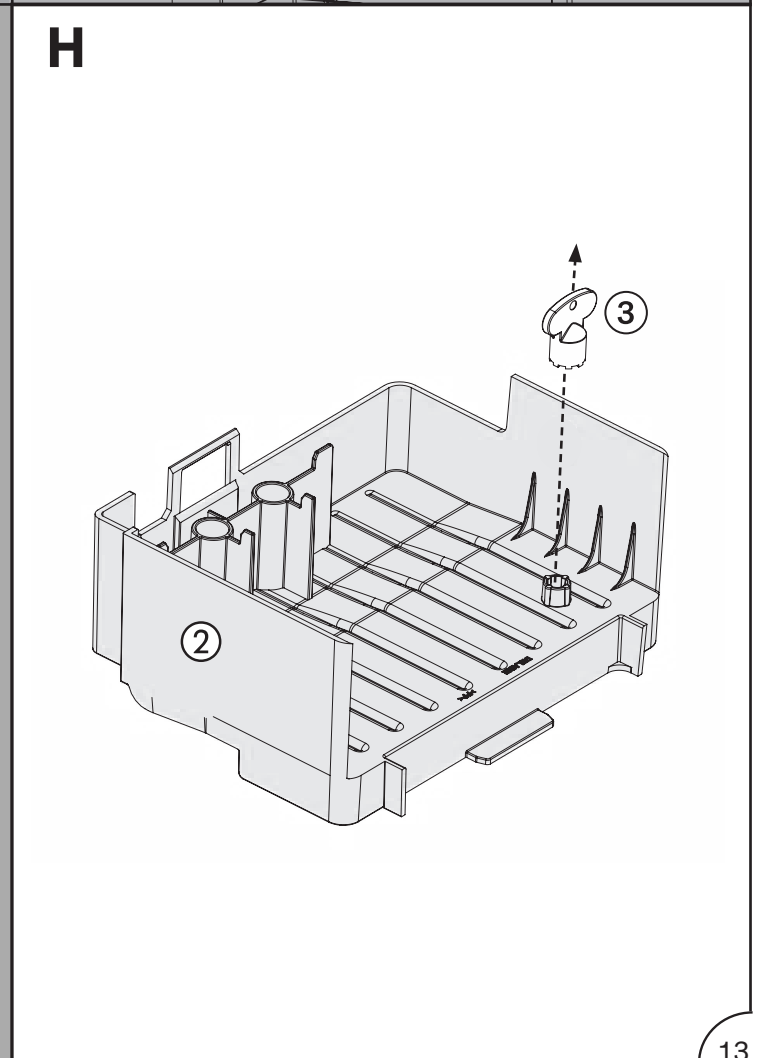


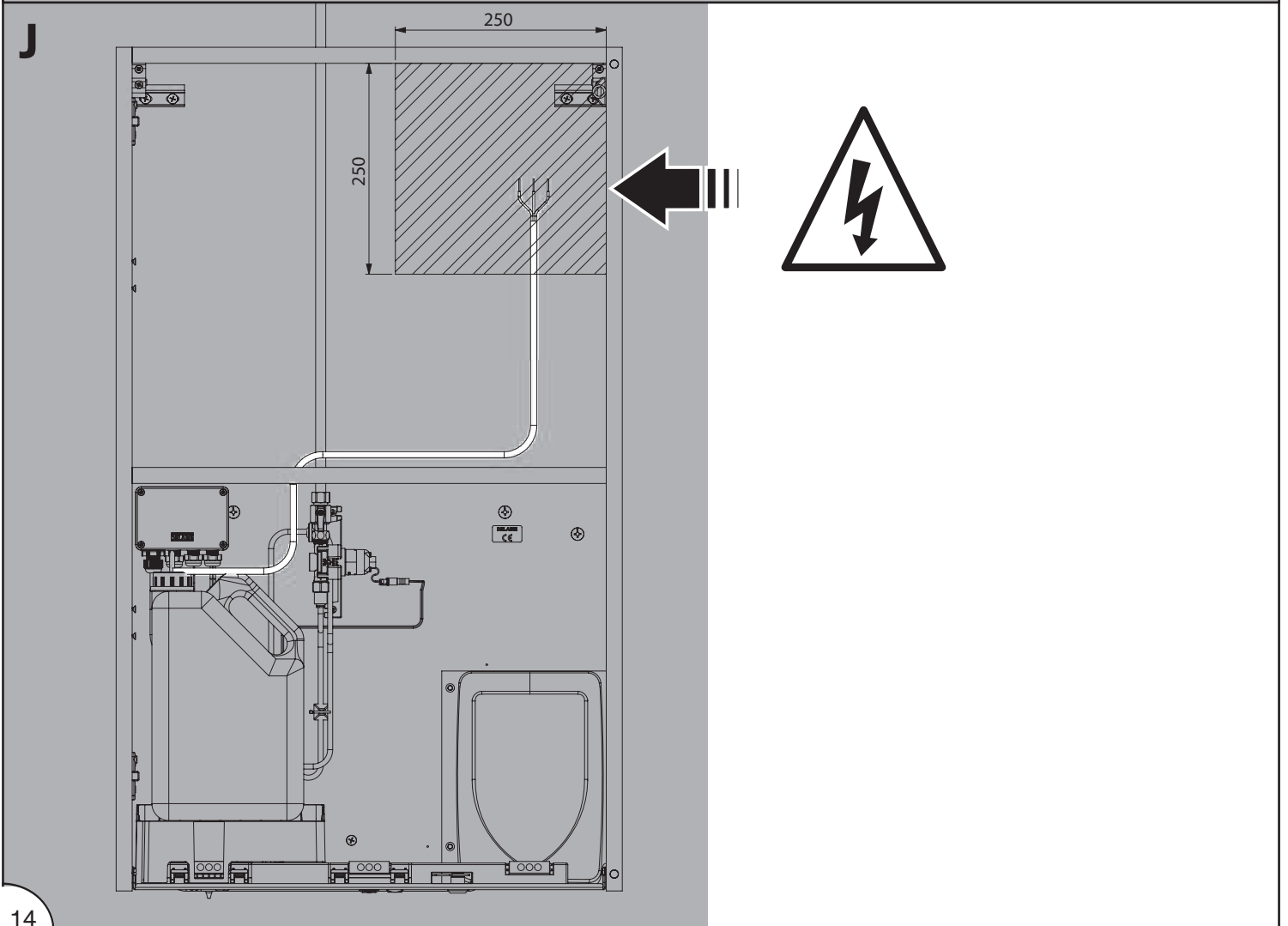
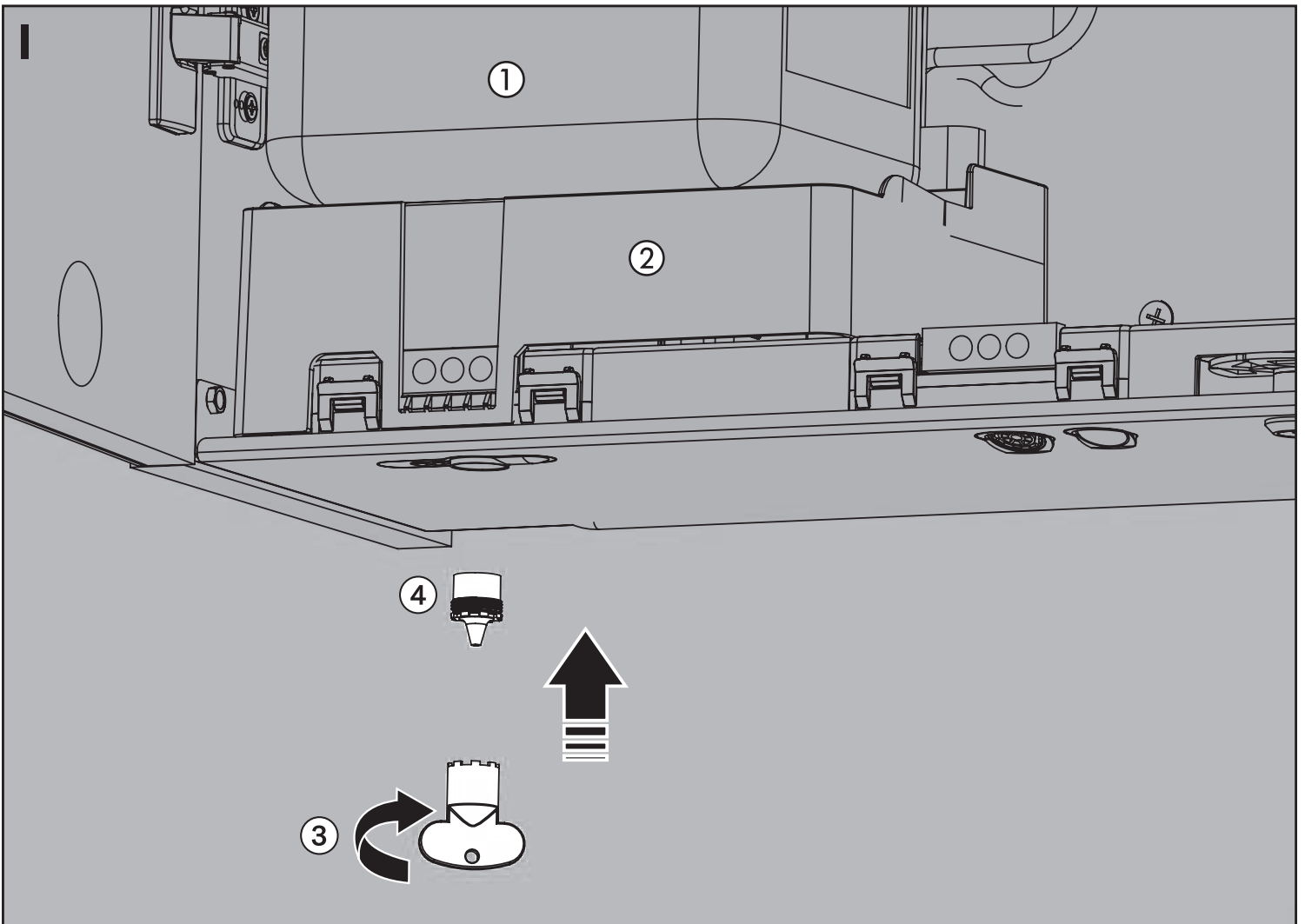
C



D

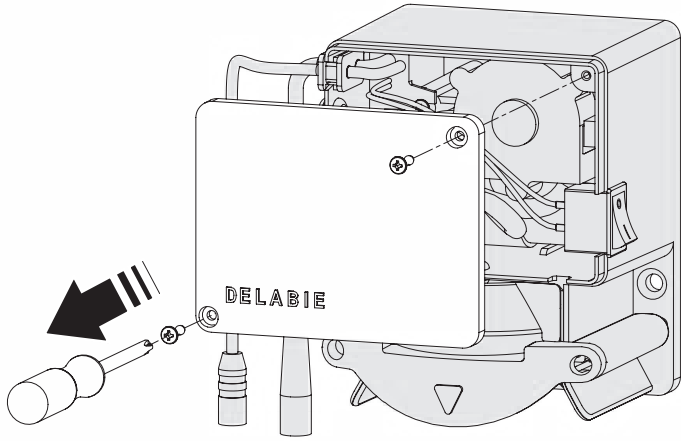


**E****F****G****H**

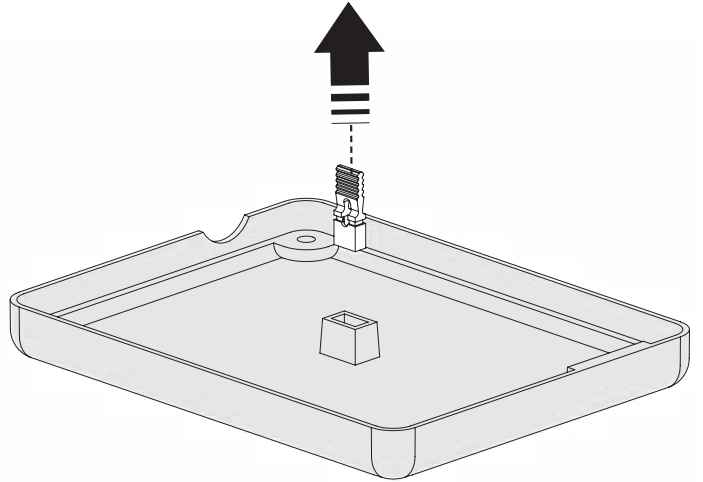


2

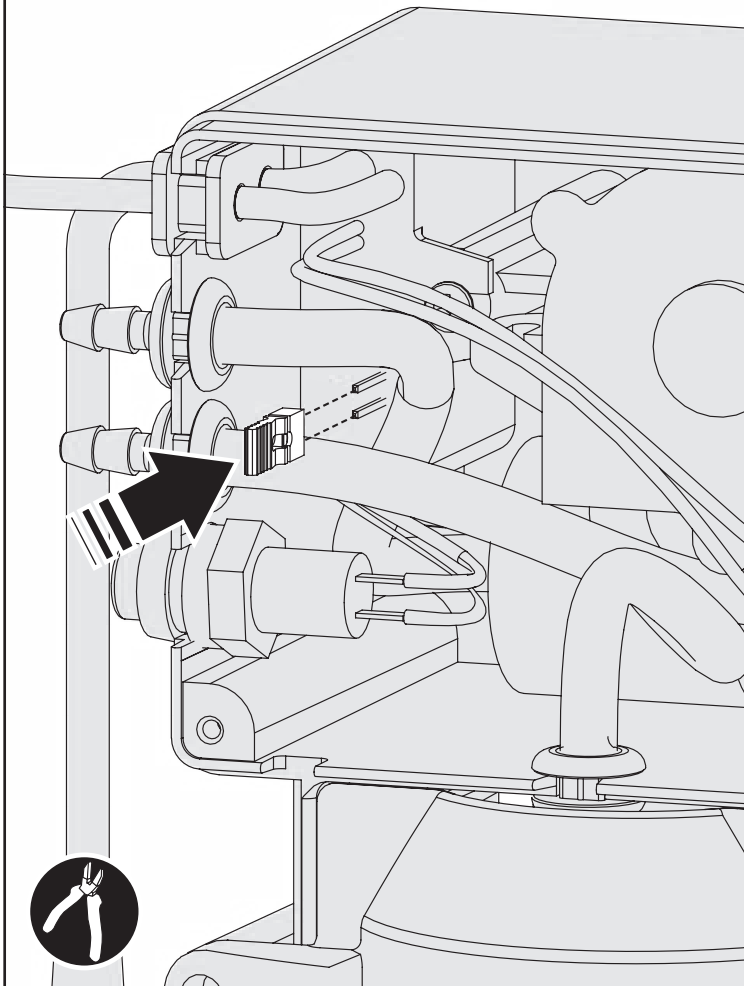
K



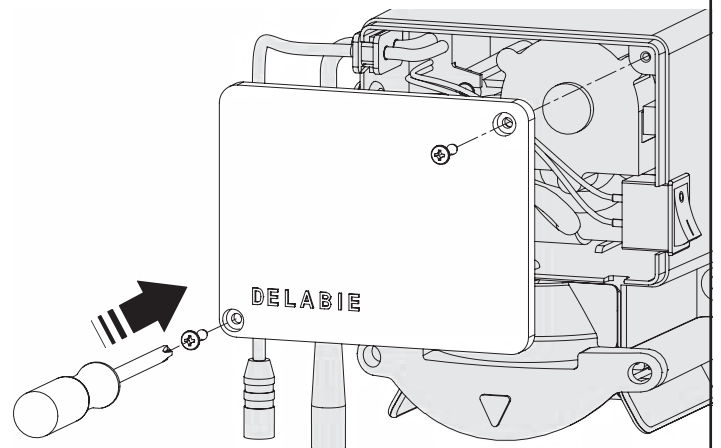
L

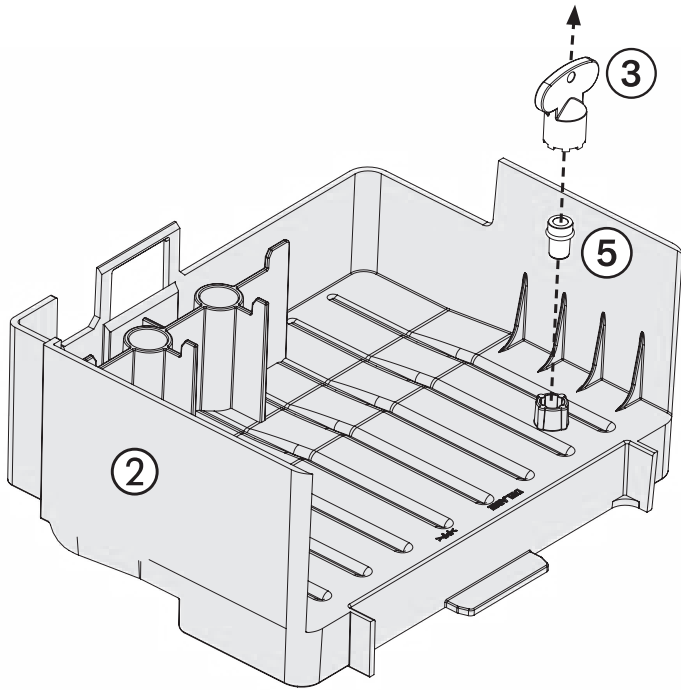
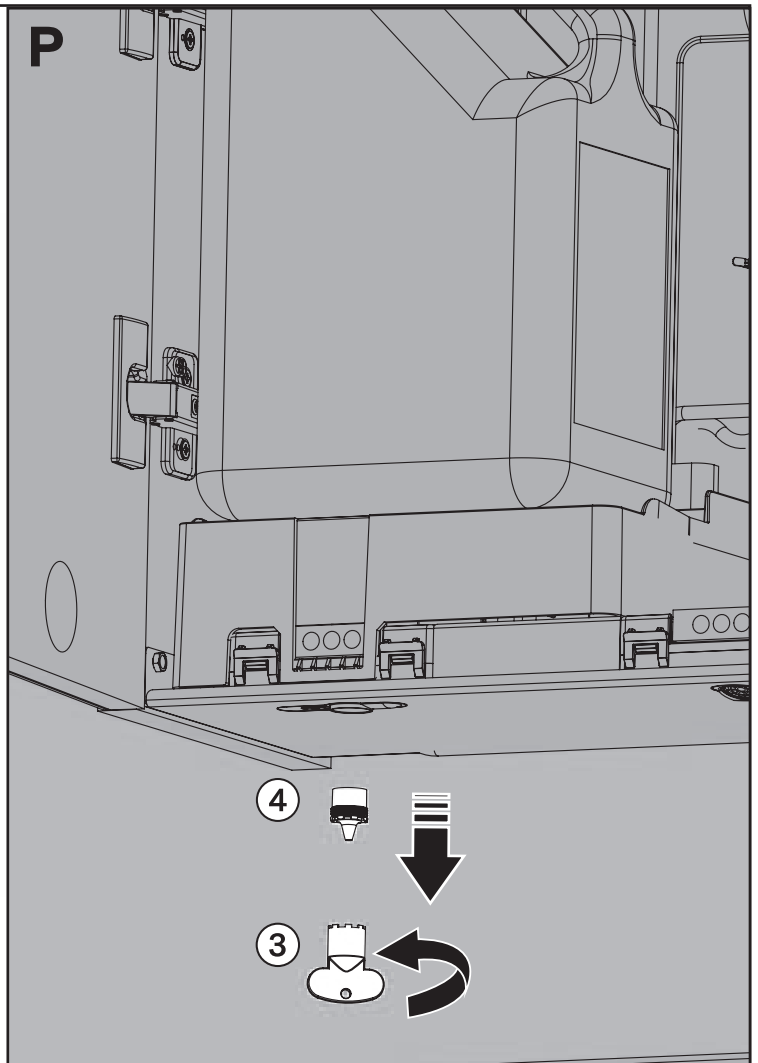
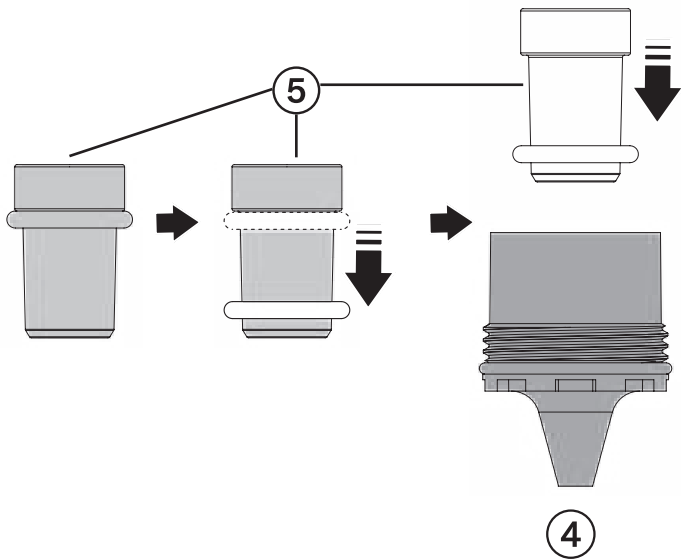
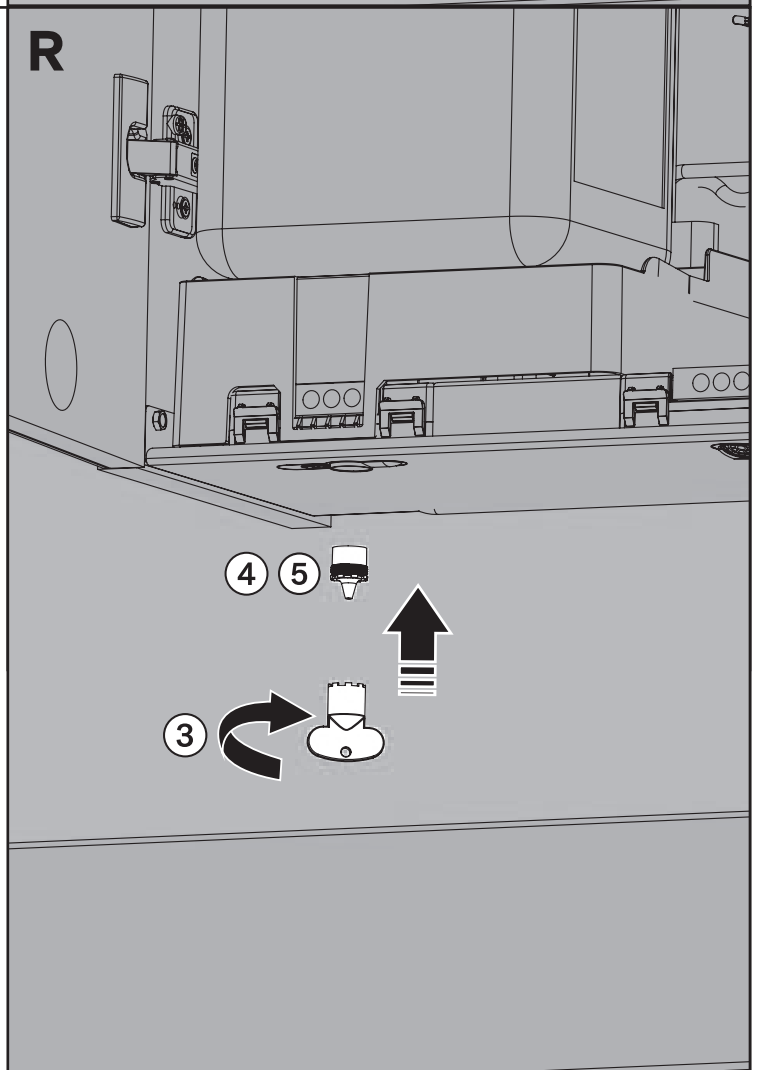


M



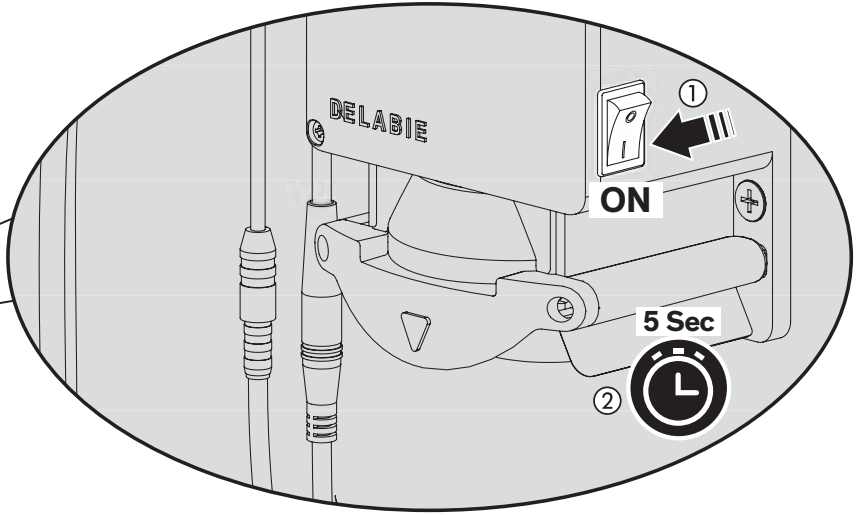
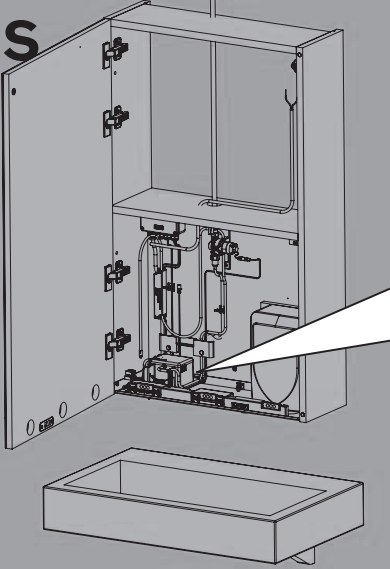
N



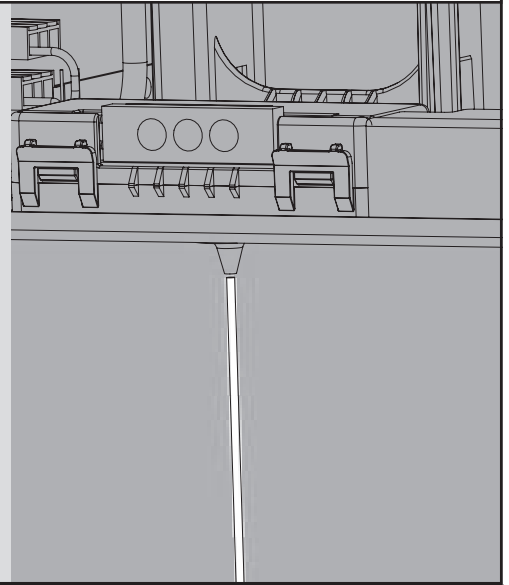
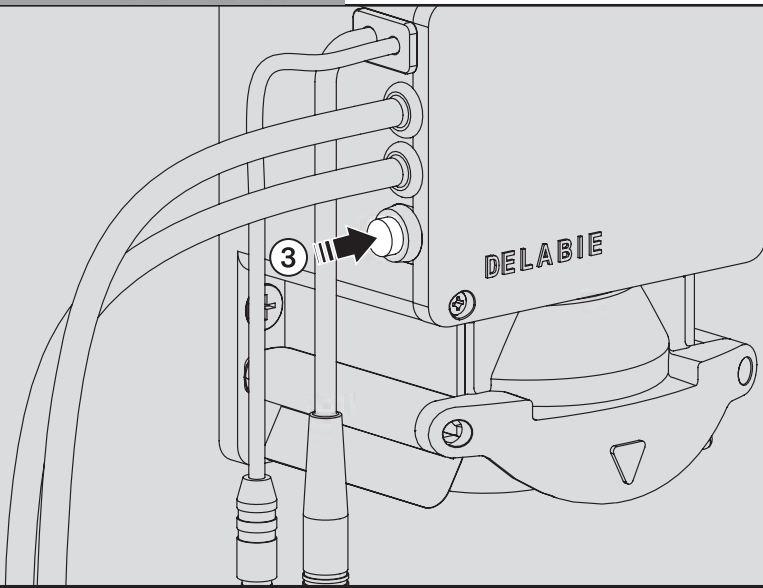
**O****P****Q****R**



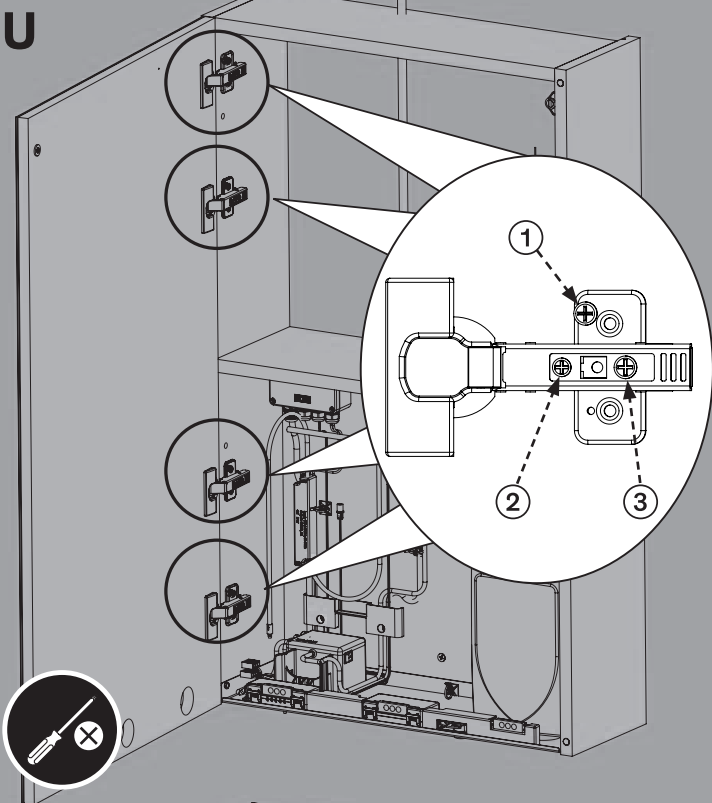
**3**



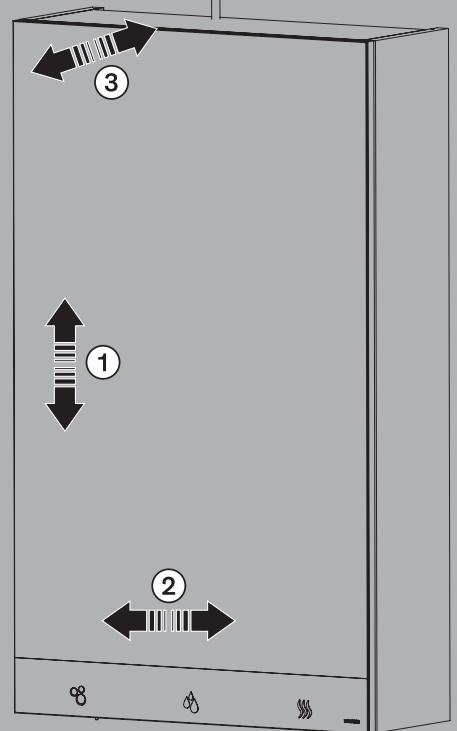
**T**



**4**

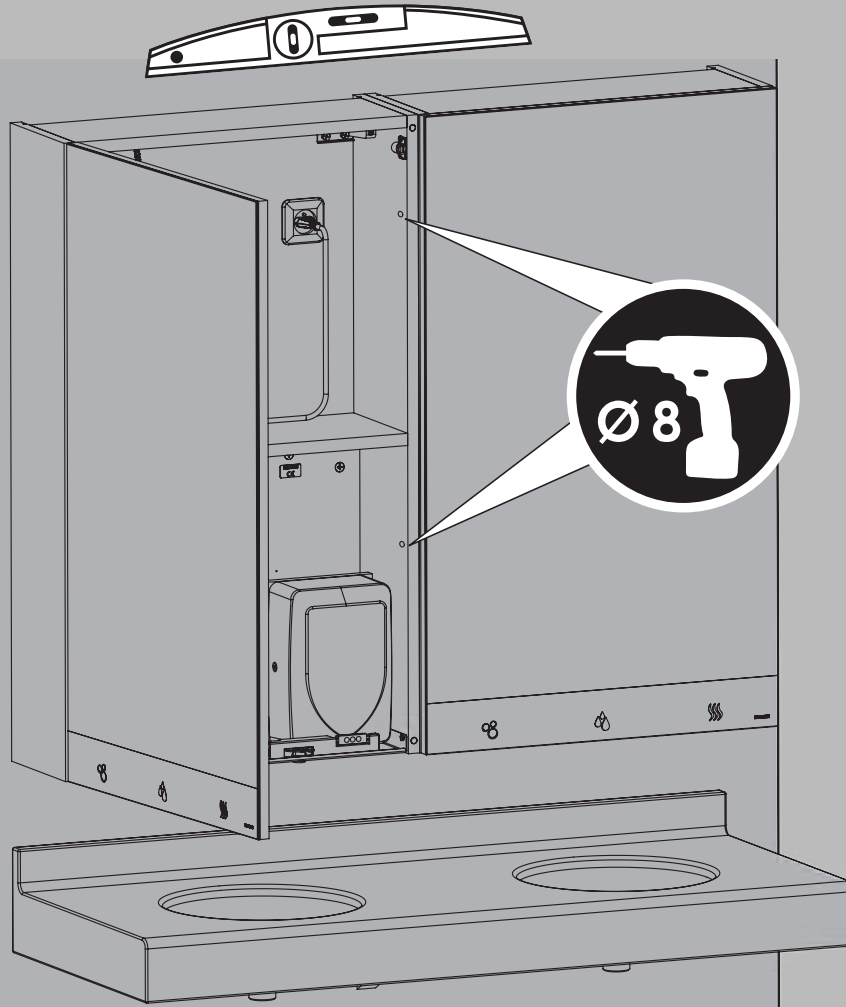


**V**

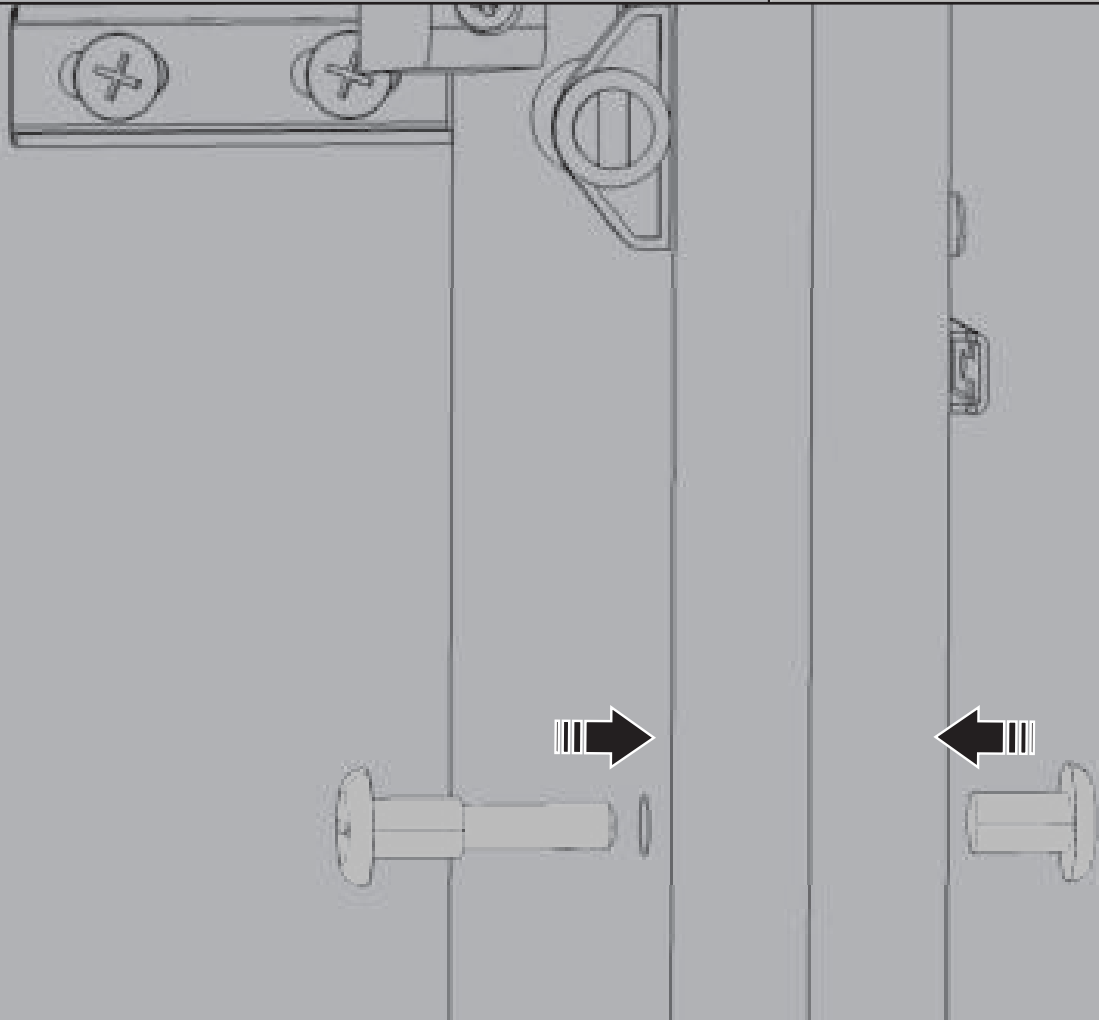


5

W



X



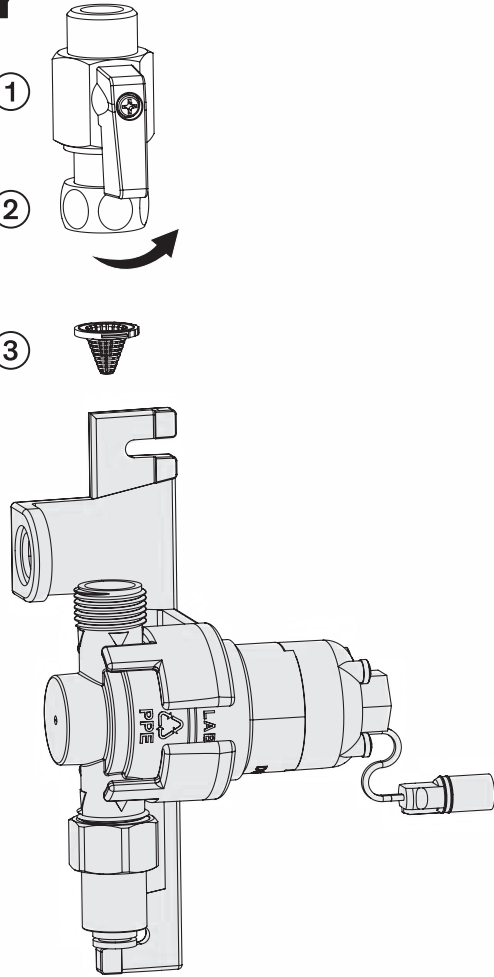


**Y**

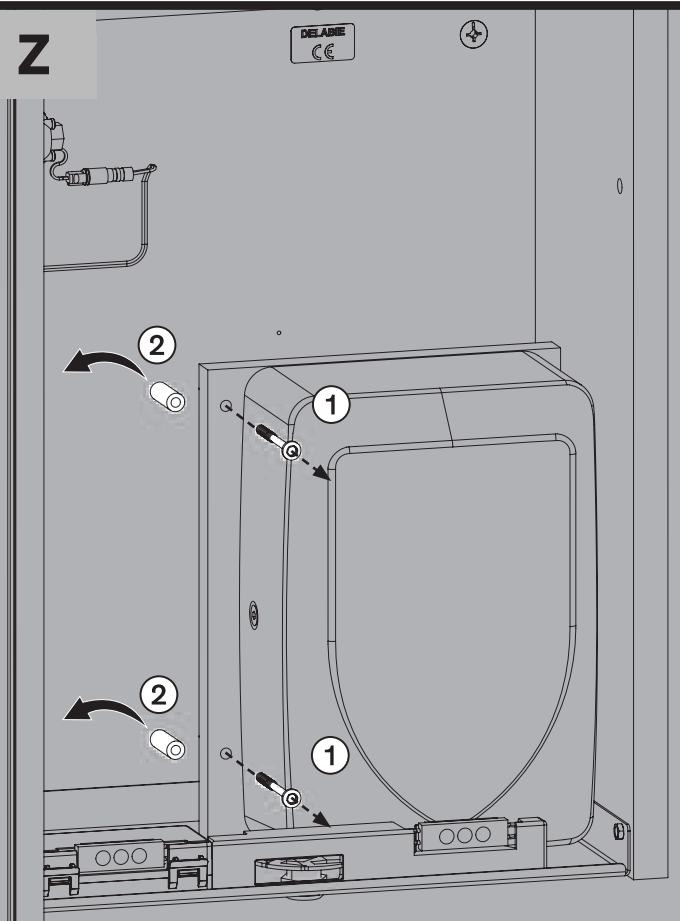
①

②

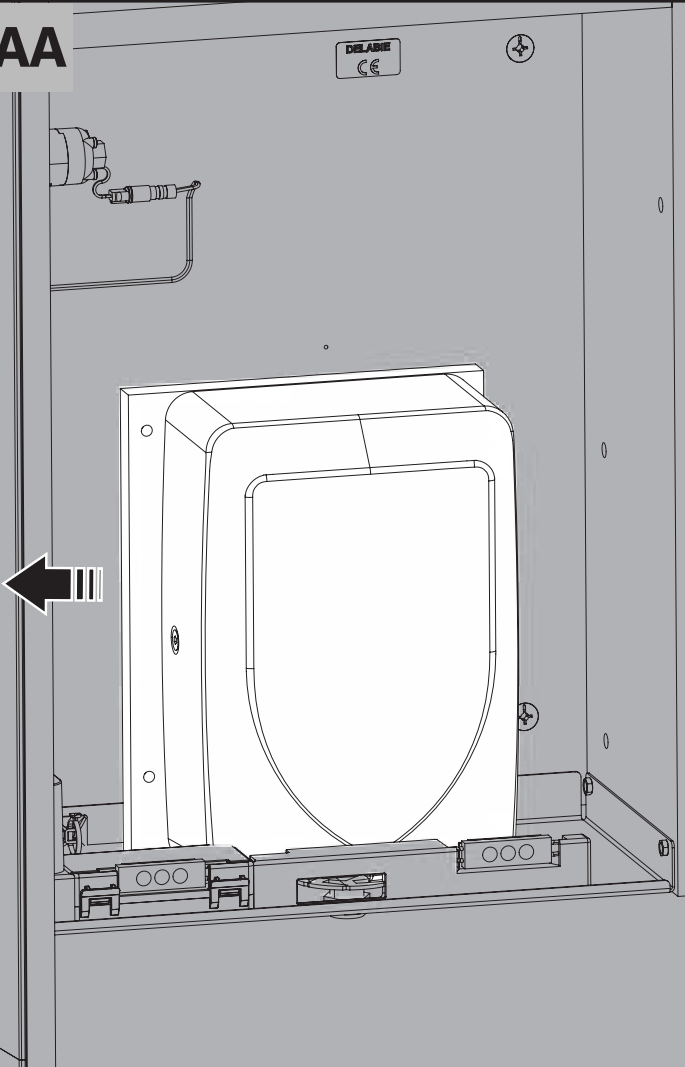
③



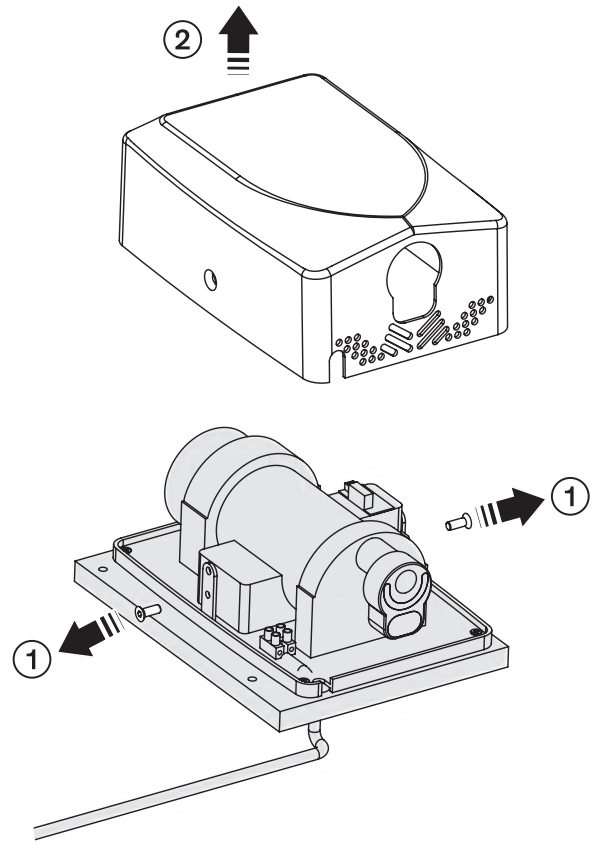
**Z**



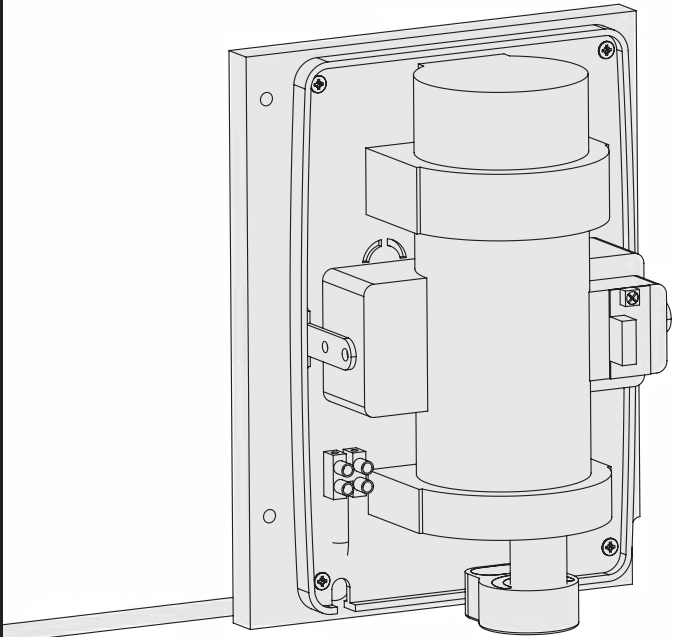
**AA**



**AB**



AC



AD

