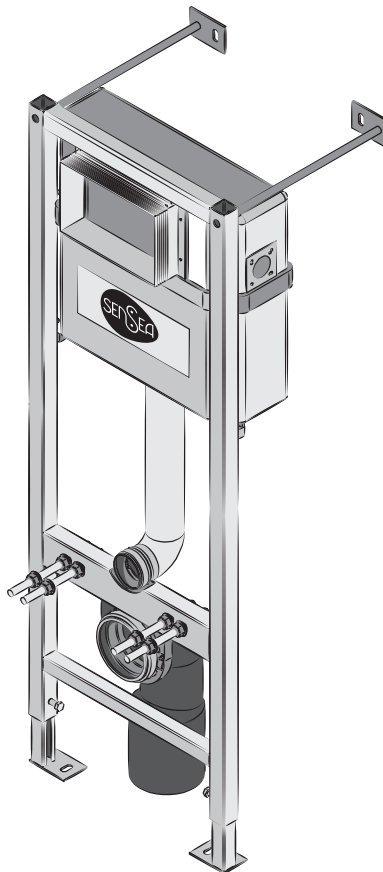




10 ЛЕТ ГАРАНТИИ*
НА БАЧОК
* Баққа 10 жыл кепілдік

10 ЛЕТ ГАРАНТИИ*
НА РАМУ
* Қаңқа тіреуіне 10 жыл кепілдік

DANA



RU BY

- Нагрузка до 400 кг
- Быстрый монтаж
- Возможность установки перед коммуникациями

KZ

- Жүктеме 400 кг дейін
- Тез монтажда
- Коммуникациялар алдында орнату мүмкіндігі



EAN: 4690311094728

RU BY

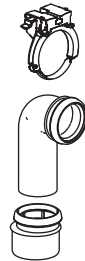
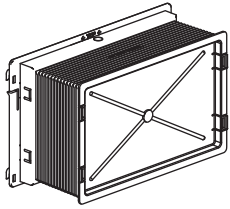
Инсталляция для подвешного унитаза

KZ

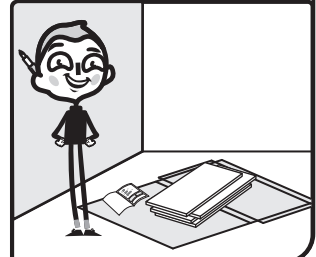
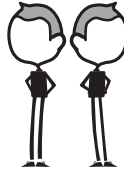
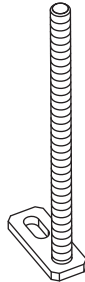
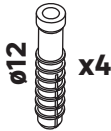
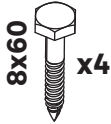
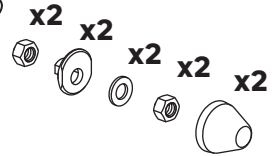
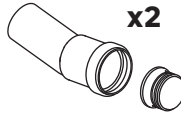
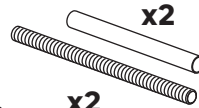
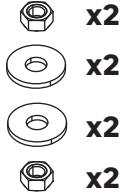
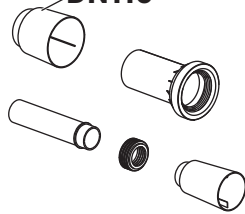
Аспалы унитазға арналған орнатым



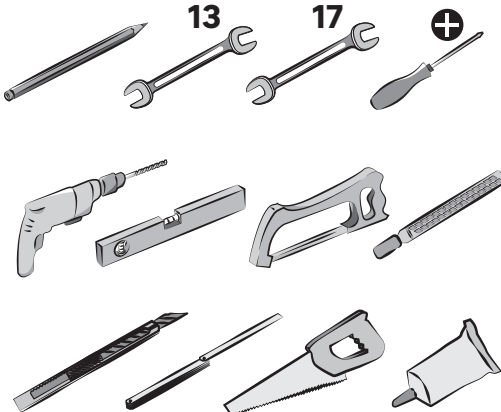
RU | BY: Комплектация
KZ: Құрамдау



DN110



RU | BY: Требуется для установки
(не входит в комплект)
KZ: Орнату үшін қажет
(жиынтыққа кірмейді)



RU | BY: Необходимо
приобрести
(не входит в комплект)
KZ: Алу қажет
(жиынтыққа кірмейді)





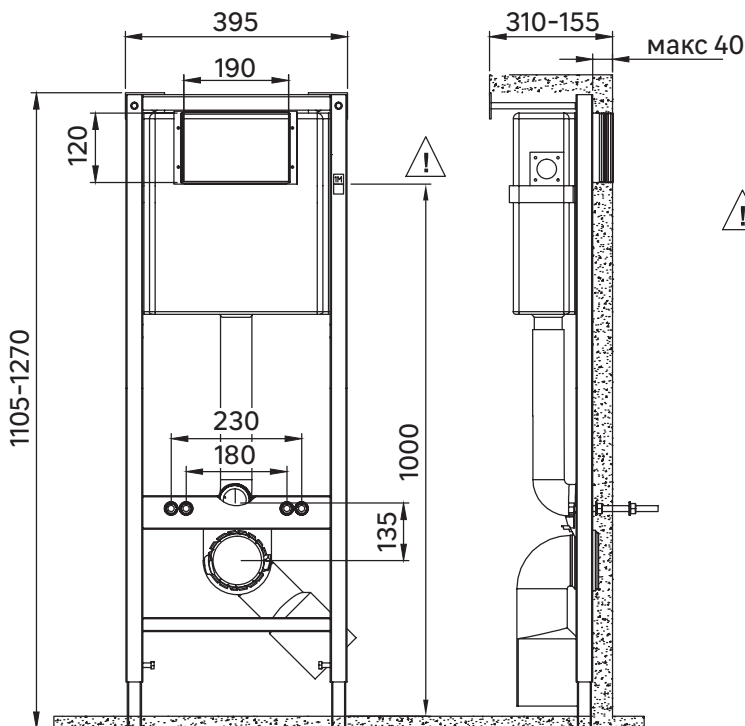
i

RU | BY: Область применения:

Для монтажа к несущей стене или в гипсокартонную конструкцию. Для установки подвесного унитаза с интервалом крепления 180 мм или 230 мм. Для пола с толщиной стяжки 0–200 мм. Для подвесных унитазов

KZ: Қолдану аясы:

Көтергіш қабырғаға немесе гипс қатырма конструкциясына монтаждауға арналған. Аспалы унитазды 180 мм немесе 230 мм бекіту аралығымен орнату үшін. Тұтастырғыш қалыңдығы 0–200 мм еденге арналған. Аспалы унитаздарға арналған.



RU | BY: Знак «1М» должен быть расположен на высоте 1000 мм над уровнем пола

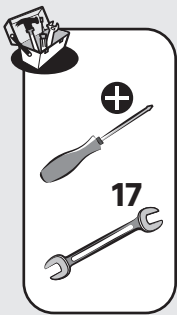
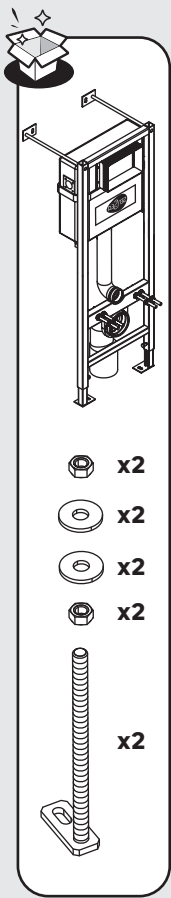
KZ: «1М» белгісі еден деңгейінен 1000 мм биіктікте орналасуы керек

RU | BY: Технические параметры:

Рекомендуемый диапазон давления воды 0,3–0,5 МПа.
Рабочий диапазон давления воды 0,05–0,8 МПа.
Гигиенический резерв 3 л.
Малый смыв 3 л.
Объем воды в бачке 9 л.
Подвод воды к задней стенке бачка или сверху бачка осуществляется с помощью монтажных отверстий G1/2".
Большой смыв 6 л.
Несущая способность 400 кг.

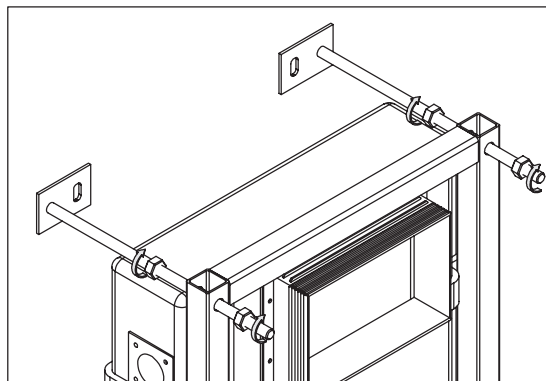
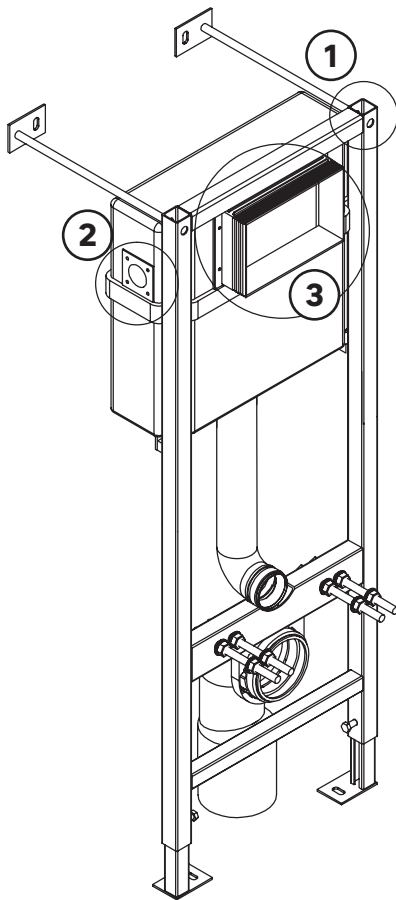
KZ: Техникалық параметрлері:

Су қысымының ұсынылатын диапазоны 0,3–0,5 МПа.
Су қысымының жұмыс диапазоны 0,05–0,8 МПа.
Гигиеналық резерв 3 л.
Шағын шаю 3 л.
Кіші бактағы су көлемі 9 л.
Кіші бактың артқы қабырғасына немесе кіші бак үстінен суды жеткізу монтаждау саңылауы көмегімен жүзеге асырылады G1/2".
Үлкен шаю 6 л.
Көтеру қабілеті 400 кг.



RU | BY: Сборка
KZ: Құрастыру

1





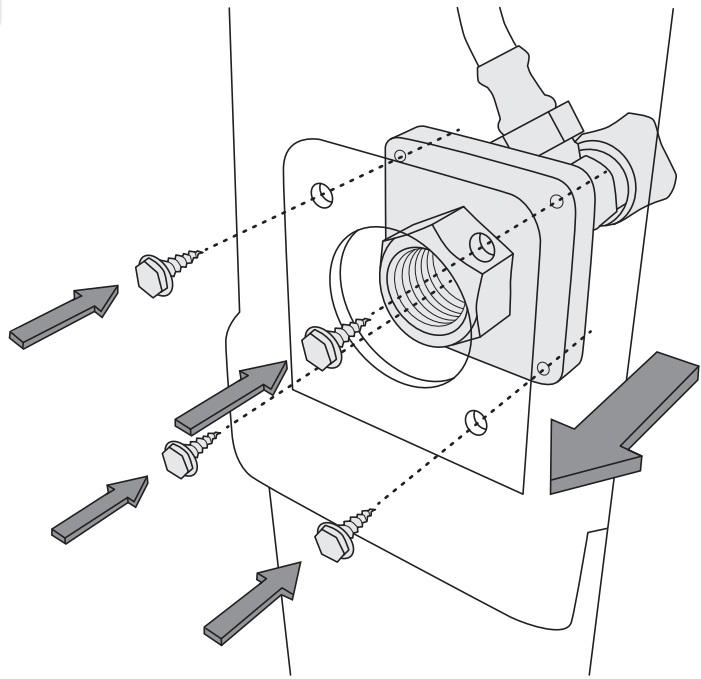
2



4x14
x4



+



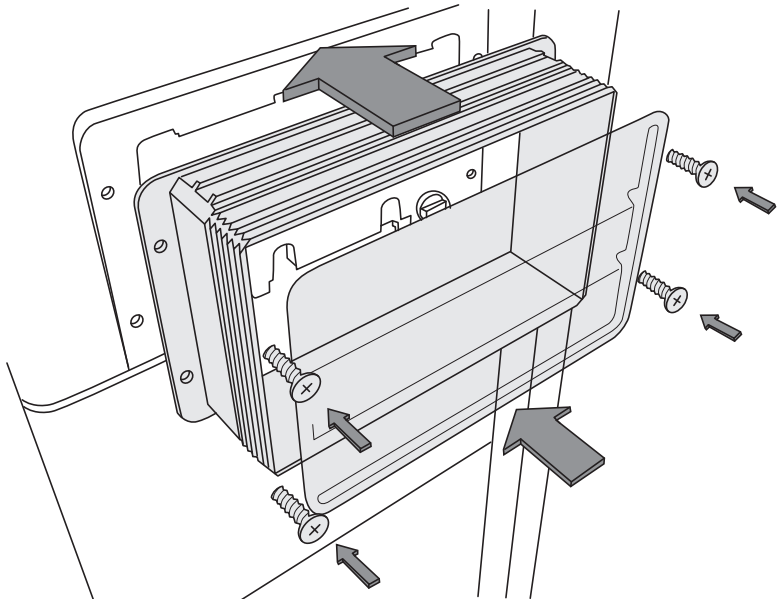
4x12
x4



+

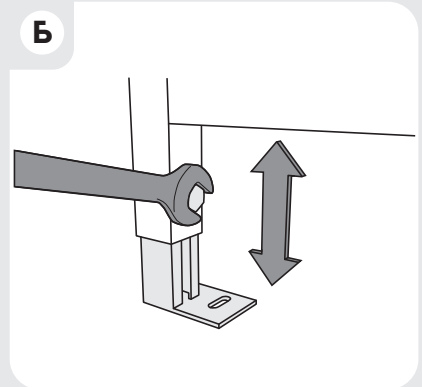
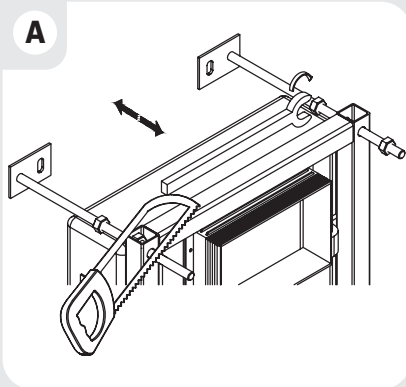
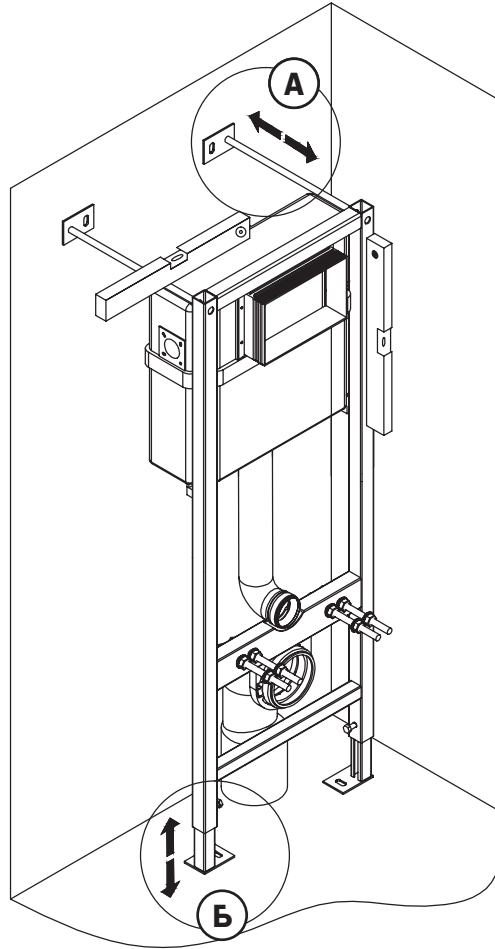
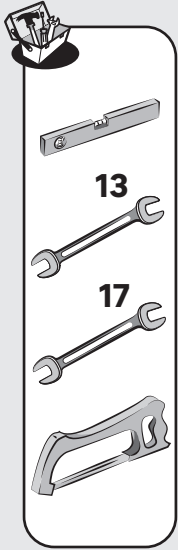


3





4

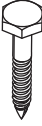




5



8x60
x4



x4



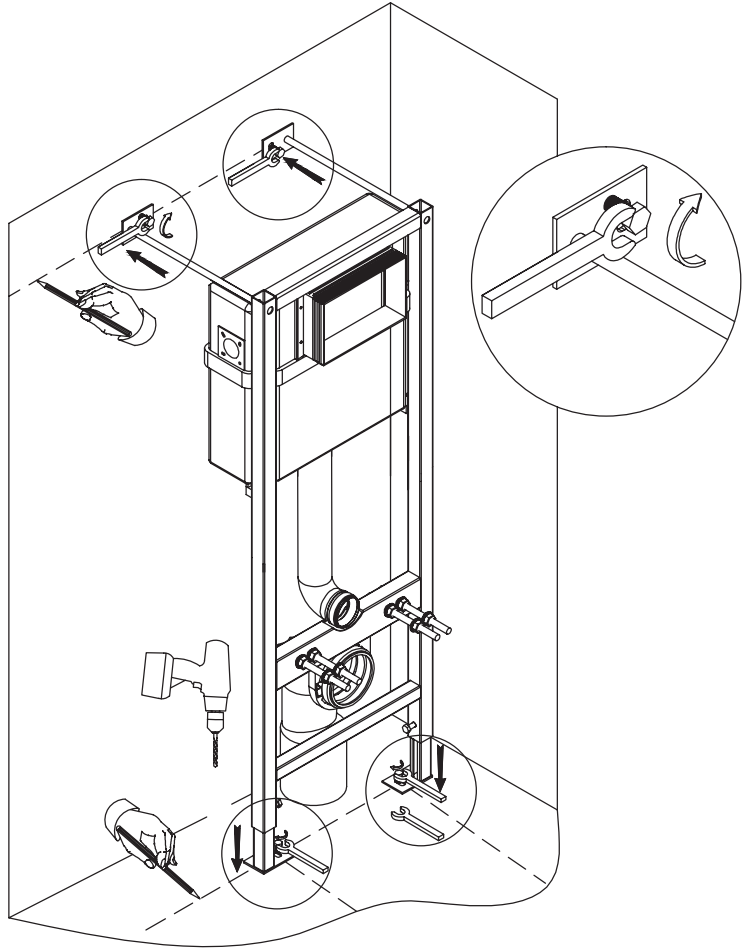
ø12
x4



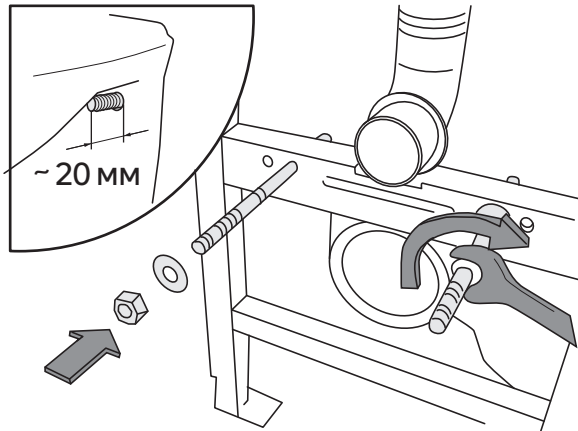
13

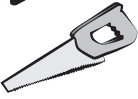
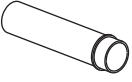
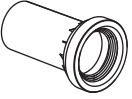


17

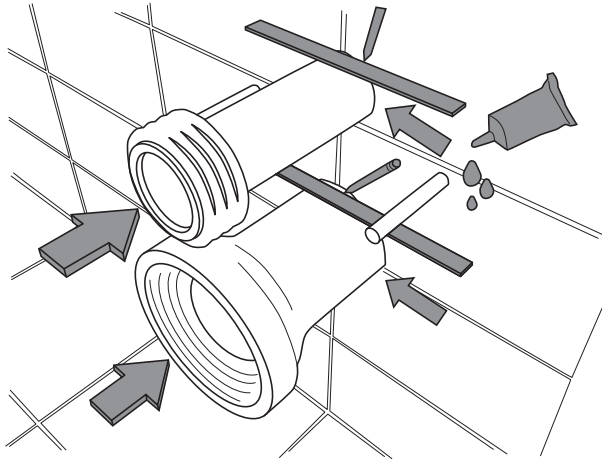


6

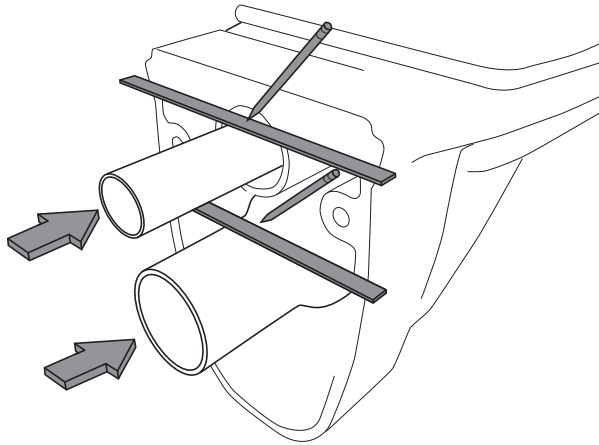




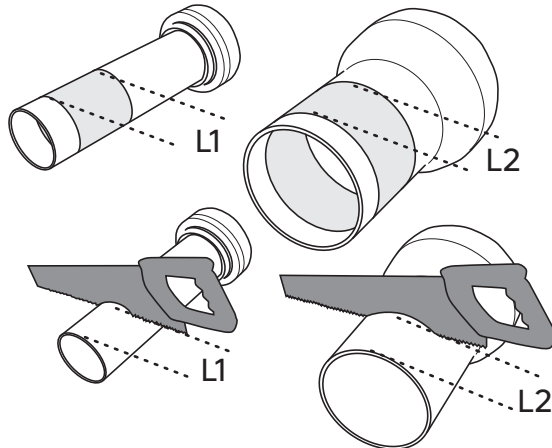
7

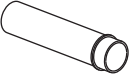
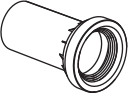


8

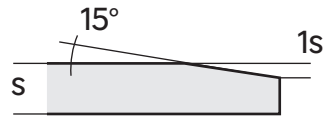
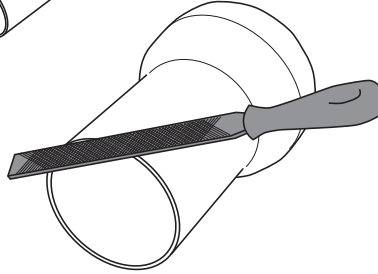
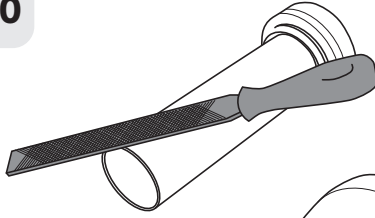


9

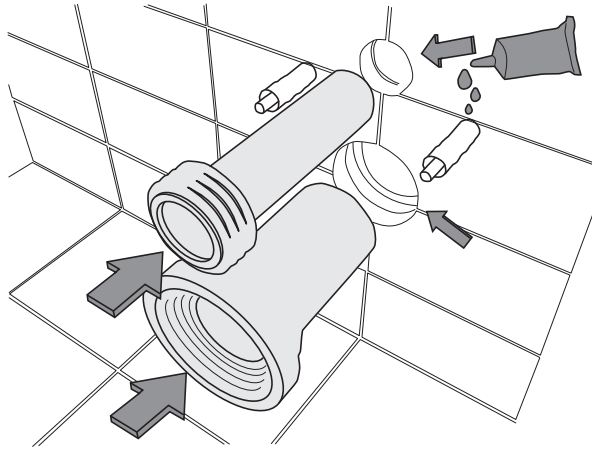




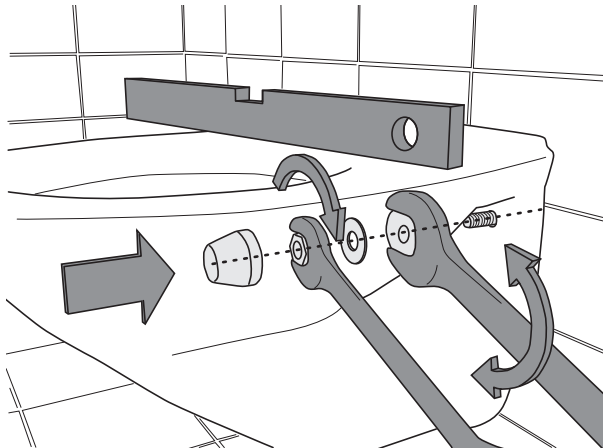
10



11



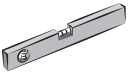
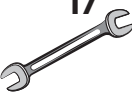
12

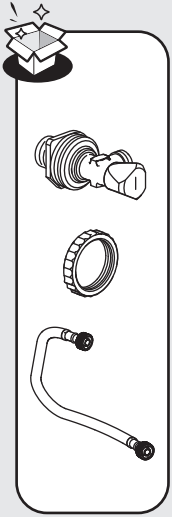


13

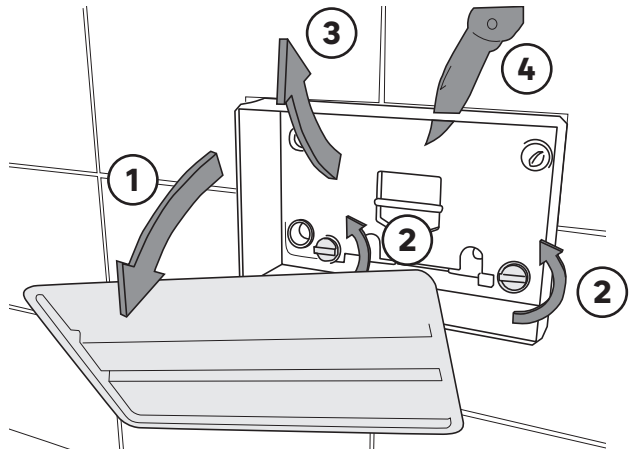


17

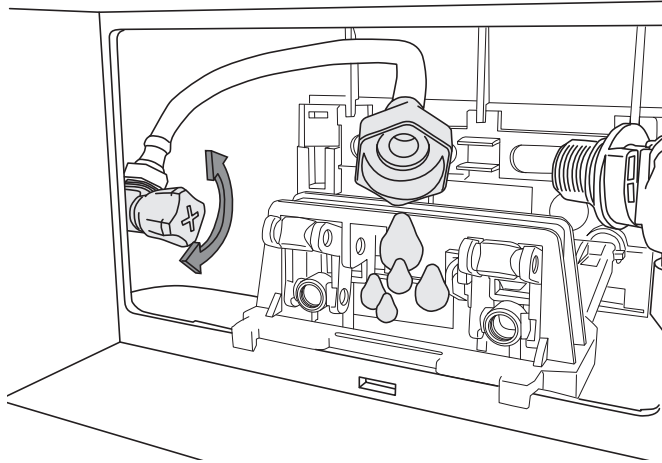




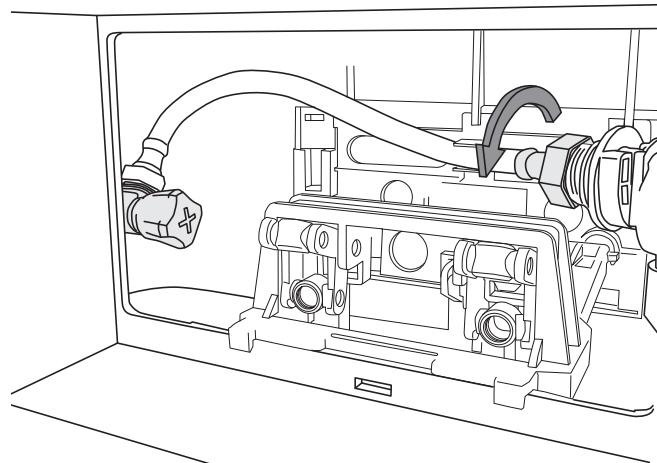
13

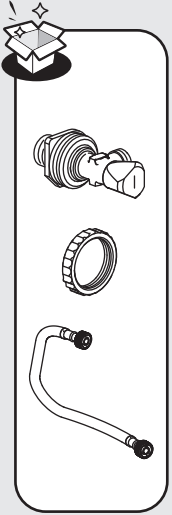


14

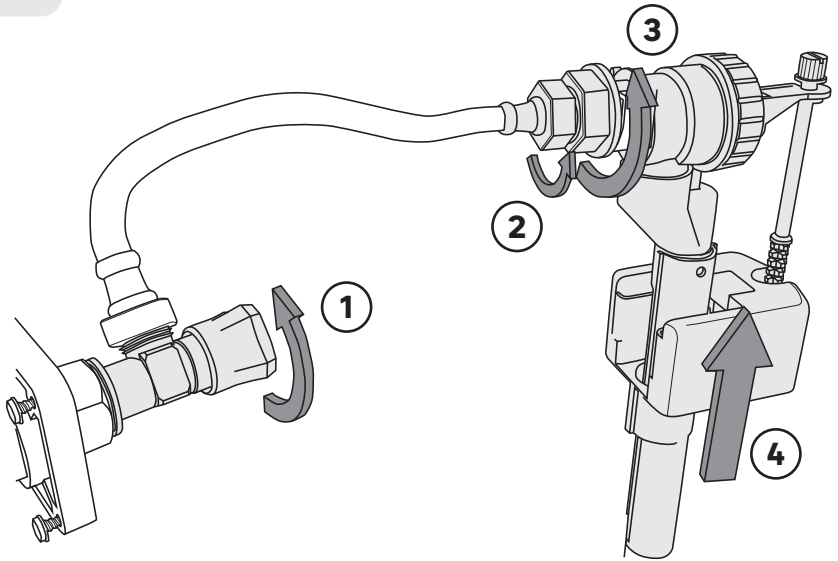


15

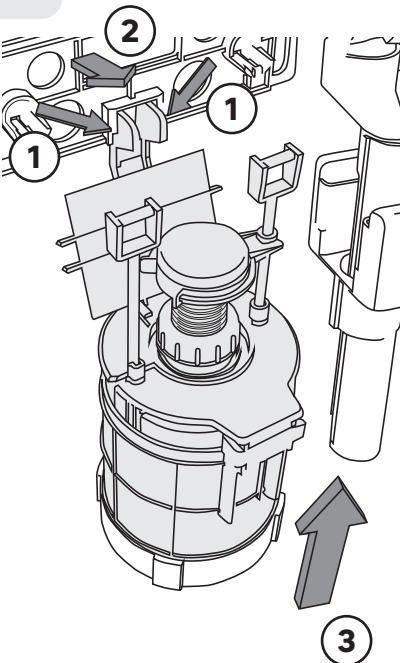




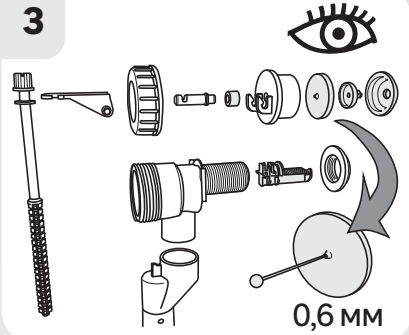
1



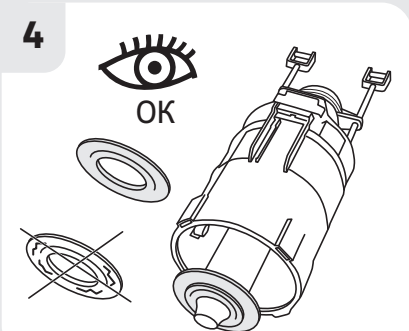
2



3



4





Гарантия: на раму 10 лет, на бачок 10 лет / Кепілдік: жақтауға 10 жыл, бакқа 10 жыл.

RU BY

Сделано в России.

Изготовлено по заказу ООО «Леруа Мерлен Восток». 141031, Россия, Московская обл., г. Мытищи, Осташковское шоссе, д. 1.

Изготовитель: АО «Сызранская Керамика». 446001, Россия, Самарская область, г. Сызрань, ул. Пристанский Спуск, д. 21.

Поставщик и организация, уполномоченная принимать претензии в России: ООО «Церсанит Трейд». 125124, г. Москва, ул. Правды, д. 26, эт. 7, пом. XXV, ком. 13И.

Поставщик / импортер / организация, принимающая претензии по качеству товара в Республике Беларусь: ООО «Леруа Мерлен Бел». 220020, Республика Беларусь, г. Минск, проспект Победителей, 100, каб. 503.

Организация, принимающая претензии по качеству продукции в Республике Казахстан: ТОО «Леруа Мерлен Казахстан». 050000, Республика Казахстан, г. Алматы, ул. Кунаева, д. 77, БЦ «PARK VIEW», 6 этаж, офис №07.

Срок службы: 30 лет.

Дата изготовления и номер партии: см. на упаковке.

KZ

Ресейде жасалған.

«Леруа Мерлен Восток» ЖШҚ тапсырысы бойынша жасалған. 141031, Ресей, Мәскеу обл., Мытищи қ-сы, Осташковское тас жолы, 1 үй.

Өндіруші: «Сызранская Керамика» АҚ. 446001, Ресей, Самара обл., Сызрань қ., Пристанский Спуск к-сі, 21 үй.

Ресейде наразылықтарды қабылдауға уәкілетті ұйым: «Церсанит трейд» ЖШҚ. 125124, Ресей, Мәскеу қ., Правда к-сі, 26 үй.

Қазақстан Республикасында өнім сапасы бойынша наразылықтарды қабылдайтын ұйым: «Леруа Мерлен Қазақстан» ЖШС. 050000, Қазақстан Республикасы, Алматы қ., Қонаев көшесі, 77 үй, «PARK VIEW» БО, 6 қабат, 07 кеңсе.

Қызмет мерзімі: 30 жыл.

Дайындалған күні және партия нөмірі: қораптағы қараңыз.