

VERTO

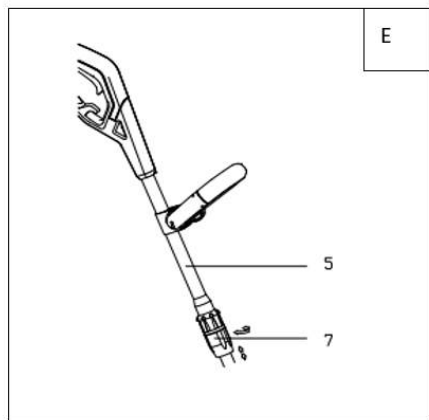
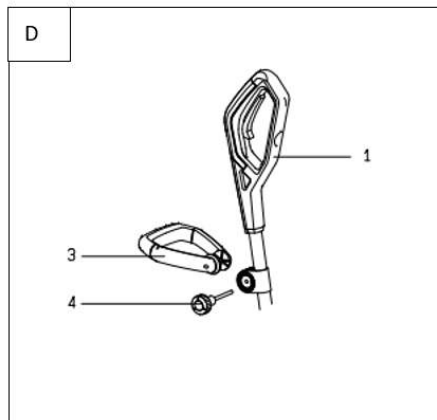
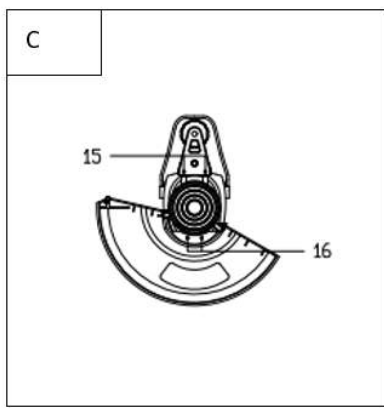
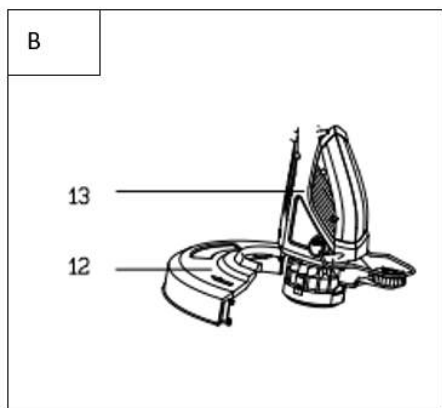
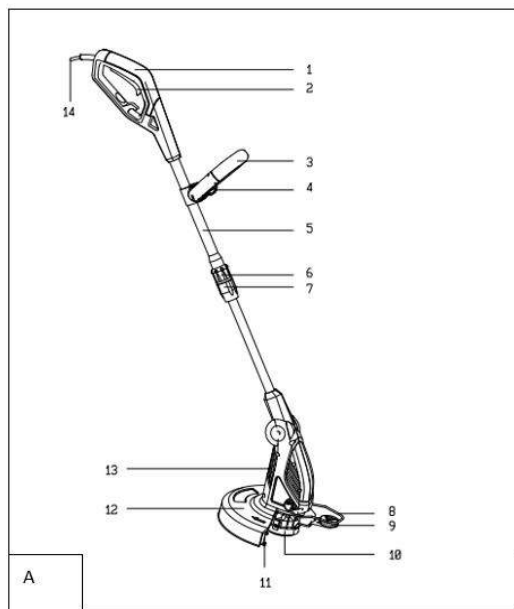


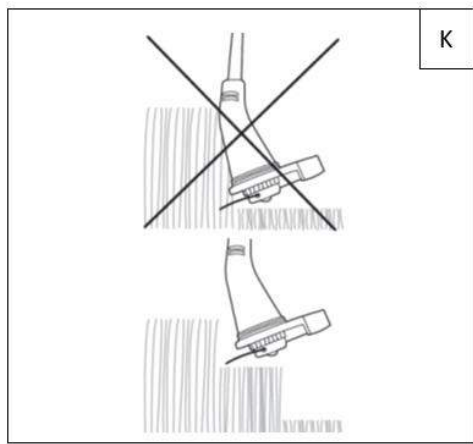
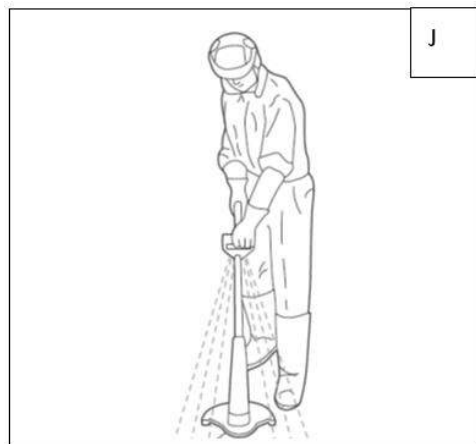
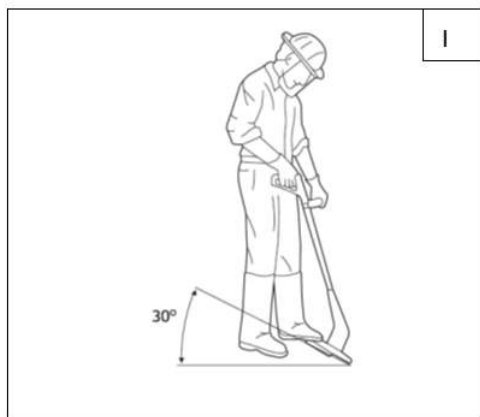
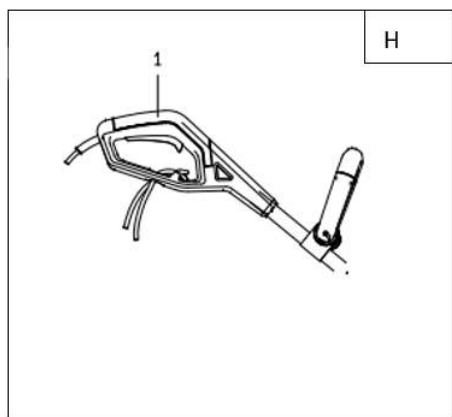
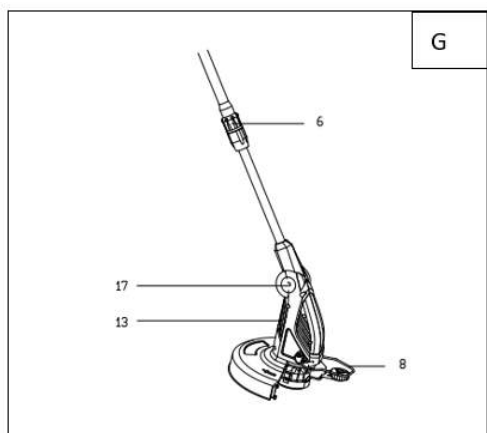
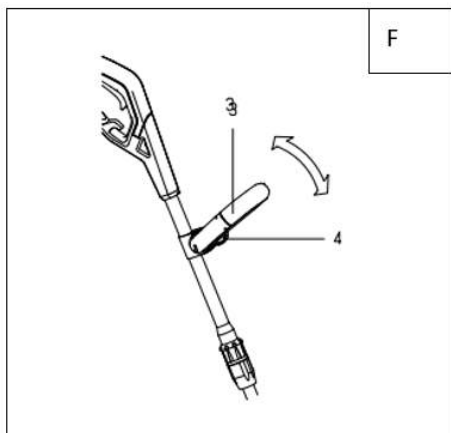
- Ⓟ *PODKASZARKA ELEKTRYCZNA*
- Ⓒ *ELECTRICAL LAWN TRIMMER*
- Ⓓ *ELEKTRISCHER RASENTRIMMER*
- Ⓡ *ТРИММЕР ЭЛЕКТРИЧЕСКИЙ*
- Ⓐ *ГАЗОНОКОСАРКА (ТРИМЕР) ЕЛЕКТРИЧНА*
- Ⓜ *ELEKTROMOS KASZÁLÓGÉP*
- Ⓡ *TRIMMER ELECTRIC*
- Ⓒ *ELEKTRICKÝ VYŽÍNAČ*
- Ⓜ *ELEKTRICKÝ VYŽÍNAČ*
- Ⓢ *ELEKTRIČNA KOSILNICA NA NITKO*
- Ⓛ *ELEKTRINĖ ŽOLIAPJOVĖ (TRIMERIS)*
- Ⓛ *ELEKTRISKĀIS TRIMMERIS*
- Ⓔ *ELEKTRILINE TRIMMER*
- Ⓡ *ЕЛЕКТРИЧЕСКИ ТРИМЕР*
- Ⓡ *ELEKTRIČNI TRIMER ZA TRAVU*
- Ⓡ *ELEKTRIČNA KOSILICA*
- Ⓜ *ΗΛΕΚΤΡΙΚΟ ΧΟΡΤΟΚΟΠΤΙΚΟ*
- Ⓔ *DESBROZADORA*
- Ⓡ *TOSAERBA A FILO*
- Ⓡ *ELEKTRISCHE GASTRIMMER*



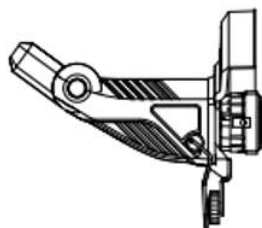
52G552

PL	INSTRUKCJA OBSŁUGI	5
EN	INSTRUCTION MANUAL.....	11
DE	BETRIEBSANLEITUNG.....	14
RU	РУКОВОДСТВО ПО ЭКСПЛУАТАЦИИ	18
UA	ІНСТРУКЦІЯ З ЕКСПЛУАТАЦІЇ.....	22
HU	HASZNÁLATI UTASÍTÁS.....	25
RO	INSTRUCȚIUNI DE DESERVIRE	29
CZ	INSTRUKCE K OBSLUZE.....	32
SK	NÁVOD NA OBSLUHU.....	36
SL	NAVODILA ZA UPORABO.....	39
LT	APĖTARNAVIMO INSTRUKCIJA.....	42
LV	LIETOŠANAS INSTRUKCIJA.....	46
EE	KASUTUSJUHEND.....	49
BG	ИНСТРУКЦИЯ ЗА ОБСЛУЖВАНЕ.....	53
HR	UPUTE ZA UPOTREBU	56
SR	UPUTSTVO ZA UPOTREBU	59
GR	ΟΔΗΓΙΕΣ ΧΡΗΣΗΣ	63
ES	INSTRUCCIONES DE USO	67
IT	MANUALE PER L'USO	70
NL	GEBRUIKSAANWIJZING	74

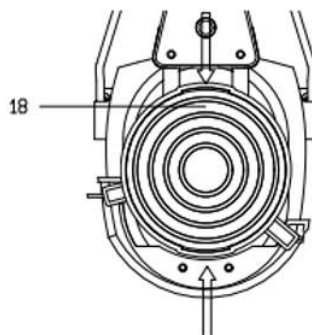




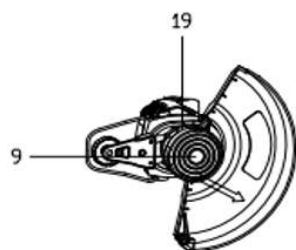
L



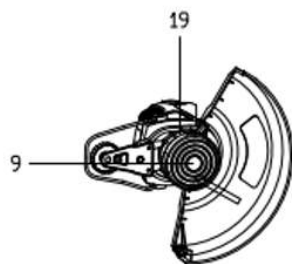
M



N



O



P



Q



TŁUMACZENIE INSTRUKCJI ORYGINALNEJ PODKASZARKA 52G552

WAŻNE: PRZED UŻYTKOWANIEM DOKŁADNIE PRZECZYTAĆ
ZACHOWAĆ DO PRZYSZŁEGO WYKORZYSTANIA

PRAKTYKI BEZPIECZNEJ OBSŁUGI

Szkolenie

- Przeczytać dokładnie instrukcje. Zapoznać się z elementami sterowniczymi i prawidłowym użytkowaniem maszyny.
- Nigdy nie pozwalać na użytkowanie maszyny przez dzieci lub osoby niezaznajomione z instrukcjami. Przepisy krajowe mogą ograniczać wiek operatora.
- Pamiętać, że operator lub użytkownik są odpowiedzialni za wypadki lub zagrożenia występujące w stosunku do innych osób lub ich własności.

Przygotowanie

- Przed użyciem sprawdzać przewód zasilający i przedłużacz pod kątem oznak uszkodzenia lub zużycia. Jeżeli przewód zostanie uszkodzony podczas użytkowania, natychmiast odłączyć przewód od zasilania. NIE DOTYKAĆ PRZEWODU PRZED ODŁĄCZENIEM ZASILANIA. Nie używać maszyny, jeżeli przewód jest uszkodzony lub zniszczony.
- Przed użyciem zawsze skontrolować wizualnie urządzenie maszynę pod względem uszkodzonych, brakujących lub niewłaściwie umieszczonych osłon lub zabezpieczeń.
- Nigdy nie obsługiwać maszyny, gdy w pobliżu są osoby, szczególnie dzieci, lub zwierzęta domowe.

Obsługa

- Utrzymywać przewód zasilający i przedłużacz z dala od zespołu tnącego.
- Nosić okulary ochronne oraz solidne obuwie przez cały czas, gdy obsługuje się maszynę.
- Unikać użytkowania maszyny w złych warunkach atmosferycznych, szczególnie gdy istnieje ryzyko wyładowań atmosferycznych.
- Używać maszyny tylko w świetle dziennym lub przy dobrym oświetleniu sztucznym.
- Nigdy nie obsługiwać maszyny z uszkodzonymi osłonami lub obudowami albo bez osłon lub obudów na właściwym miejscu.
- Włączać silnik tylko wtedy, gdy ręce i stopy są z dala od zespołu tnącego.
- Zawsze odłączając maszynę od zasilania (tj. wyciągnąć wtyczkę z sieci zasilającej, usunąć urządzenie blokujące lub odejmowalny akumulator)
 - ilekroć maszynę pozostawia się bez nadzoru;
 - przed usunięciem niedrożności;
 - przed sprawdzaniem, czyszczeniem lub pracą maszyną;
 - po uderzeniu w obcy przedmiot;
 - jeżeli maszyna zaczyna nadmiernie drgać.
 - Uważać, aby nie zranić stóp i rąk zespołem tnącym.
 - Zawsze upewnić się, czy otwory wentylacyjne są wolne od zanieczyszczeń.

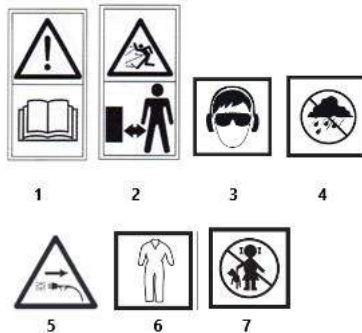
Konserwacja i przechowywanie

- Odłączyć maszynę od zasilania (tj. wyciągnąć wtyczkę z sieci zasilającej, usunąć urządzenie blokujące lub odejmowalny akumulator) przed przeprowadzaniem prac konserwacyjnych lub związanych z czyszczeniem.
- Używać tylko części zamiennych i wyposażenia zalecanych przez wytwórcę.
- Regularnie kontrolować i konserwować maszynę. Napraw dokonywać tylko w autoryzowanym zakładzie.
- Gdy maszyna nie jest użytkowana, przechowywać ją w miejscu niedostępnym dla dzieci.

Zalecenia (w przypadku maszyn zasilanych z sieci i z integralną ładowarką)

- Zaleca się, aby maszyna była zasilana przez wyłącznik różnicowoprądowy (RCD) z prądem wyzwalania nie większym niż 30 mA.

OBJAŚNIENIE ZASTOSOWANYCH PIKTOGRAMÓW



- Przeczytać instrukcję dla operatora
- Trzymać z dala od osób postronnych
- Nosić okulary ochronne, nosić ochraniacze słuchu
- Nie wystawiać na deszcz
- Wyciągnąć wtyczkę z gniazda sieciowego, jeżeli przewód zasilający zostanie uszkodzony lub zaplątany
- Nosić odzież ochronną
- Nigdy nie pozwalać na użytkowanie maszyny przez dzieci lub osoby niezaznajomione z instrukcjami

BUDOWA I ZASTOSOWANIE

Podkaszarka jest elektrycznym urządzeniem typu ręcznego z izolacją klasy II. Jest ona napędzana komutatorowym jednofazowym silnikiem prądu przemiennego. Tego typu urządzenia przeznaczone są do wykonania prac w ogrodzie przydomowym. Podkaszarka została zaprojektowana do przycinania trawy na krawędziach lub w narożach trawników i kłombów. Podkaszarka jest urządzeniem przeznaczonym wyłącznie do zastosowań amatorskich.

OPIS STRON GRAFICZNYCH

Poniższa numeracja odnosi się do elementów urządzenia przedstawionych na stronach graficznych niniejszej instrukcji.

- Tylny uchwyt
- Włącznik / wyłącznik
- Rękojeść pomocnicza
- Śruba do rękojeści pomocniczej
- Rura teleskopowa
- Blokada rury teleskopowej
- Pierścień blokady
- Prowadnica krawędziowa
- Rolka krawędziowa (52G552)
- Głowica z żyłką
- Nóż
- Osłona ochronna
- Głowica urządzenia
- Przewód zasilający
- Śruby do prowadnicy krawędzi
- Śruby do osłony ochronnej
- Przycisk pochylecia
- Osłona szpuli
- Szpula
- Koła pomocnicze (52G552)

* Mogą występować różnice między rysunkiem a wyrobem.

WYPOSAŻENIE I AKCESORIA

1. Podkaszarka do trawy	1 szt.
2. Osłona	1 szt.
3. Śruby	1 kpl.
4. Rękojeść pomocnicza	1 szt
*dla 52G552 dodatkowo:	
5. Osłona dodatkowa	1 szt.
6. Koła pomocnicze	2 szt.
7. Rolka krawędziowa	1 szt.

PRZYGOTOWANIE DO PRACY

ROZPAKOWANIE

1. Rozpakuj wszystkie części i upewnij się, że zawartość dostawy jest kompletna i wolna od uszkodzeń. Jeśli stwierdzisz, że brakuje części lub są one uszkodzone, nie używaj produktu, ale skontaktuj się ze sprzedawcą. Nie należy używać produktu, jeśli brakujące części zostały dostarczone dodatkowo lub wadliwe części zostały wymienione. Używanie niekompletnego lub uszkodzonego produktu stanowi zagrożenie dla ludzi.

2. Upewnij się, że masz wszystkie akcesoria i narzędzia potrzebne do montażu i obsługi.

MONTAŻ

OSTRZEŻENIE! Używaj narzędzia ogrodniczego dopiero po całkowitym zmontowaniu i wyregulowaniu.

UWAGA: Zawsze wyjmuj wtyczkę z gniazdka przed rozpoczęciem pracy.

- Przed użyciem należy całkowicie złożyć produkt i wykonać wszystkie wymagane regulacje przed użyciem.
- Przestrzegaj ściśle instrukcji montażu i obsługi. Użyj rysunków jako wizualnego przewodnika.
- Zwróć uwagę na małe części, takie jak śruby i nakrętki, które są poluzowywane lub zdejmowane podczas montażu lub podczas regulacji. Zachowaj je w bezpiecznym miejscu, aby ich nie zgubić.

MOCOWANIE OSŁONY OCHRONNEJ (RYS. B)

UWAGA! Nie demontować osłony (12) po podłączeniu. Przed użyciem sprawdzić, czy śruby osłony (12) są dobrze osadzone.

1. Umieść osłonę ochronną (12) na głowicy urządzenia (13) i zamocuj ją dostarczonymi śrubami (16)
2. Sprawdź i zamocuj osłonę ochronną (12) na swoim miejscu.

MONTAŻ ROLKI KRAWĘDZIOWEJ (RYS. C) (52G552)

1. Umieść rolkę krawędziową (9) na głowicy urządzenia (13)
2. Zabezpiecz rolkę krawędziową (9) za pomocą dołączonych śrub (15)

MOCOWANIE REGULOWANEGO UCHWYTU (RYS. D)

1. Dopasuj rękojeść pomocniczą (3) do wspornika i umieść go na miejscu.
2. Dokręć śrubę regulowanego uchwytu (4) i upewnij się, że rękojeść pomocnicza (3) jest na swoim miejscu.

REGULACJA DŁUGOŚCI RURY TELESKOPOWEJ (RYS. E)

1. Poluzować pierścień blokady (7).
2. Ustawić rurę teleskopową (5) na żądaną długość.
3. Następnie dociągnąć tulejkę pierścienia blokady (7)

REGULACJA RĘKOJEŚCI POMOCCNICZEJ (RYS. F)

1. Odkręć śrubę rękojeści pomocniczej (4)
2. Podnieś i odłącz śrubę rękojeści pomocniczej (3).
3. Obróć rękojeść pomocniczą (3) w górę lub w dół do żądanej pozycji.
4. Zatrzasnąć rękojeść pomocniczą (3), aby zabezpieczyć ją na wybranej pozycji.
5. Dokręć śrubę rękojeści pomocniczej (4).

REGULACJA KĄTA GŁOWICY URZĄDZENIA (RYS. G) DO PRZYCINANIA KRAWĘDZI

1. Odkręć blokadę rury teleskopowej (6) i przytrzymaj ją na miejscu.
2. Obróć tylny uchwyt (1) o 180° w prawo lub w lewo, a następnie zwolnij blokadę rury teleskopowej (6).

REGULACJA NACHYLENIA GŁOWICY URZĄDZENIA (RYS. G)

1. Naciśnij przycisk pochylenia (17) i przytrzymaj go.
2. Obróć głowicę urządzenia (13) do żądanego położenia, aż przycisk (17) zaskoczy na swoje miejsce.

MONTAŻ PROWADNICZY KRAWĘDZIOWEJ

OSTRZEŻENIE! Zamontuj/reguluj prowadnicę krawędziową tylko wtedy, gdy produkt jest wyłączony, a urządzenie tnące jest całkowicie zatrzymane.

Używaj prowadnicę krawędziową, aby zachować odległość od przeszkód, w które może uderzyć urządzenie tnące.

1. Złóż prowadnicę krawędziową (8) w celu przycinania.
2. Złóż prowadnicę krawędziową (8) do transportu i przechowywania.

MONTAŻ KÓŁ POMOCCNICZYCH (RYS. P i Q) (52G552)

Jak pokazano na rysunku, włóż śrubę osłony koła w dowolny otwór w osłonie ochronnej (możesz wybrać według własnej wysokości cięcia), a następnie dopasuj otwory na śruby na kole, aby dokręcić koło. Postępuj analogicznie z drugim kołem.

Po prostu zainstaluj koła pomocnicze po drugiej stronie w ten sam sposób.

PRACA/ USTAWIENIA

WŁĄCZANIE / WYŁĄCZANIE (RYS. H)

1. Trzymaj produkt jedną ręką za tylny uchwyt (1), a drugą ręką za rękojeść pomocniczą (3).
2. Naciśnij włącznik / wyłącznik (2), aby włączyć produkt.
3. Zwolnij włącznik / wyłącznik (2), aby wyłączyć produkt.

OSTRZEŻENIE! Szpula trymera będzie się obracać jeszcze przez jakiś czas po wyłączeniu silnika. Zanim odłożysz produkt, poczekaj, aż całkowicie się zatrzyma.

PRZEDŁUŻANIE ŻYŁKI TNACEJ PODCZAS CIĘCIA

OSTRZEŻENIE! Zużyta żyłka tnąca zostanie wyrzucona. Niebezpieczeństwo obrażeń, szczególnie dla osób postronnych.

Podczas użytkowania końcówka żyłki skróci się w wyniku zużycia. Regularnie sprawdzaj stan żyłki przycinającej w razie potrzeby wyreguluj.

1. Włącz włącznik / wyłącznik (2), a szpula trymera (19) zwolni żyłkę trymera.
2. Nadmiar żyłki zostanie przecięty nożem (11) i powinien pozostać w promieniu osłony (12).

UWAGA!

- System podawania żyłki działa tylko wtedy, gdy produkt jest włączony.
- Żyłka będzie się szybciej zużywać i wymagać dłuższego podawania, jeśli cięcie odbywa się wzdłuż chodników, innych szorstkich powierzchni lub ciętych twardszych chwastów.

PRZYCINANIE (RYS. I, J I K)

1. Założyć prowadnicę krawędziową (8).
2. Ustawić kąt głowicy urządzenia (13) na 0° w celu przycinania.
3. Mocno trzymaj produkt w odstępie między trymerem a prawym bokiem.
4. Stań prosto, nie pochylaj się do przodu i zwracaj uwagę na postawę, rozstaw obie stopy, aby zachować równowagę.
5. Głowicę urządzenia (13) trzymać tuż nad ziemią pod kątem około 30°.
6. Przesuwaj produkt powolnym, regularnym łukiem od lewej do prawej, zanim przestawisz go z powrotem do pozycji wyjściowej przed przycięciem następnego obszaru.
7. Upewnij się, że osprzęt tnący jest czysty i wolny od kawałków, które mogą powodować zacinaanie się. Przed sprawdzeniem zwolnij włącznik / wyłącznik i wyjmij akumulator.
8. Przycinaj dłuższą trawę etapami; nie tnij długo

PORADY

- Aby uzyskać najlepsze rezultaty, nie koś mokrej trawy, ponieważ ma ona tendencję do przyklejania się do głowicy żyłkowej i ostony, powodując nieprawidłowe wyrzucanie skoszonej trawy i może spowodować poślizg i upadek.
- Zachowaj szczególną ostrożność podczas wykonywania prac w pobliżu drzew i krzewów. Głowica żyłkowa może uszkodzić wrażliwą korę i słupki ogrodzenia.
- Opuścić prowadnicę krawędziową, aby uniknąć zetknięcia zespołu tnącego z twardymi przedmiotami, takimi jak ściany i krawężniki.

CIECIE KRAWĘDZI (RYS. L)

1. Wyciągnij blokadę rury teleskopowej (6) i przytrzymaj ją na miejscu. Obróć uchwyt (1) o 180°, aby ustawić głowicę żyłkową do przycinania krawędzi
2. Prowadź podkaszarkę wzdłuż krawędzi trawnika. Unikaj kontaktu z twardymi powierzchniami lub ścianami, aby zapobiec szybkiemu zużyciu żyłki tnącej.

OBSŁUGA I KONSERWACJA

CZYSZCZENIE I KONSERWACJA

OSTRZEŻENIE!

Wyłącz i wyciągnij wtyczkę sieciową przed rozpoczęciem jakichkolwiek prac przy podkaszarce. Niebezpieczeństwo poruszających się niebezpiecznych części!

CZYSZCZENIE

1. Produkt musi być zawsze czysty, suchy i wolny od oleju lub smaru. Usuń z niej zanieczyszczenia po każdym użyciu i przed przechowywaniem.
2. Regularne i właściwe czyszczenie zapewni bezpieczne użytkowanie i przedłuży żywotność produktu.
3. Przed każdym użyciem sprawdź produkt pod kątem zużytych i uszkodzonych części. Nie używaj go, jeśli znajdziesz uszkodzone i zużyte części.
4. Wyczyść produkt suchą szmatką. Użyj pędzla do trudno dostępnych miejsc.

5. W szczególności wyczyść otwory wentylacyjne po każdym użyciu szmatką i szczoteczką.

UWAGA

- Nie używaj chemicznych, alkalicznych, ściernych lub innych agresywnych detergentów lub środków dezynfekujących do czyszczenia tego produktu, ponieważ mogą one być szkodliwe dla jego powierzchni.

KONSERWACJA

Przed i po każdym użyciu sprawdź produkt i akcesoria (lub dodatki) pod kątem zużycia i uszkodzeń. W razie potrzeby wymień je na nowe zgodnie z opisem w niniejszej instrukcji obsługi. Przestrzegaj wymagań technicznych

WYMIANA SZPULI PRZYCINAJĄCEJ (RYS. M DO O)

- Wymień szpulę przycinającą (19), gdy jest pusta lub zużyta.
1. Wyłączyć urządzenie i odłączyć przewód zasilający (14) od sieci
 2. Odwróć głowicę urządzenia (13) do góry nogami.
 3. Naciśnij z boku po obu stronach pokrywy szpuli (18) i zdejmij pokrywę szpuli (18)
 4. Wyjmij szpulę (19)
 5. Włóż nową szpulę (19). W tym celu przeprowadź końce nowej szpuli (19) przez oczka uchwytu szpuli
 6. Załóż osłonę szpuli (18) i upewnij się, że jest prawidłowo zamocowana.

OSTRZEŻENIE Należy używać wyłącznie szpuli przycinającej i akcesoriów określonych w instrukcji obsługi i otrzymanych z centrum serwisowego

PRZECHOWYWANIE

1. Wyłączyć i odłączyć przewód zasilający (14) od sieci
2. Wyczyść produkt zgodnie z opisem.
3. Produkt i jego akcesoria należy przechowywać w ciemnym, suchym, niezamarzającym i dobrze wentylowanym miejscu.
4. Zawsze przechowuj produkt w miejscu niedostępnym dla dzieci. Idealna temperatura przechowywania to 10-30 ° C.
5. Złóż prowadnicę krawędziową (8).
6. Zalecane jest używanie oryginalnego opakowania do przechowywania lub przykrycie produktu odpowiednią szmatką lub osłoną w celu ochrony przed kurzem.
7. Optymalne warunki przechowywania to chłodne i suche miejsce.
8. Nie stawiaj innych przedmiotów na narzędziu ogrodniczym.

TRANSPORT

1. Wyłączyć i odłączyć przewód zasilający (14) od sieci
2. Zamocuj odpowiednią osłonę noża i złoż prowadnicę krawędziową (8).
3. Zawsze przenoś produkt za uchwyty.
4. Chroni produkt przed silnymi uderzeniami lub silnymi wibracjami, które mogą wystąpić podczas transportu w pojeździe.
5. Przechowuj zapasową szpulę do przycinania w schowku.
6. Zabezpiecz produkt przed ześlizgnięciem się lub przewróceniem.

OSTRZEŻENIE! Wykonuj tylko czynności opisane w tej instrukcji. Wszelkie dalsze prace kontrolne, konserwacyjne i naprawcze muszą być wykonywane przez autoryzowany serwis.

PARAMETRY TECHNICZNE

DANE ZNAMIONOWE

Podkaszarka 52G552	
Parametr	Wartość
Napięcie zasilania	230 V AC
Częstotliwość zasilania	50 Hz
Moc znamionowa	500 W
Prędkość obrotowa wrzeciona bez obciążenia	9000 min ⁻¹
Szerokość koszenia	320 mm
Średnica żytki tnącej	1,4 mm
Klasa ochronności	II
Masa	4,0 kg
Rok produkcji	2020
52G552 oznacza zarówno typ oraz określenie maszyny	

DANE DOTYCZĄCE HAŁASU I DRGAŃ

Poziom ciśnienia akustycznego	$L_{pA}=81,3$ dB(A) $K=3$ dB(A)
Zmierzony poziom mocy akustycznej	$L_{WA}=94,5$ dB(A) $K=1,88$ dB(A)
Gwarantowany poziom mocy akustycznej	96 dB(A)
Wartość przyspieszeń drgań	$a_h=2,022$ m/s ² $K=1,5$ m/s ²

Informacje na temat hałasu i wibracji

Poziom emitowanego hałasu przez urządzenie opisano poprzez: poziom emitowanego ciśnienia akustycznego L_{pA} oraz poziom mocy akustycznej L_{WA} (gdzie K oznacza niepewność pomiaru). Drgania emitowane przez urządzenie opisano poprzez wartość przyspieszeń drgań a_h (gdzie K oznacza niepewność pomiaru).


Podane w niniejszej instrukcji: poziom emitowanego ciśnienia akustycznego L_{pA} , poziom mocy akustycznej L_{WA} oraz wartość przyspieszeń drgań a_h zostały zmierzone zgodnie z EN 50636. Podany poziom drgań a_h może zostać użyty do porównywania urządzeń oraz do wstępnej oceny ekspozycji na drgania.

Podany poziom drgań jest reprezentatywny jedynie dla podstawowych zastosowań urządzenia. Jeżeli urządzenie zostanie użyte do innych zastosowań lub z innymi narzędziami roboczymi, poziom drgań może ulec zmianie. Na wyższy poziom drgań będzie wpływać niewystarczająca czy zbyt rzadka konserwacja urządzenia. Podane powyżej przyczyny mogą spowodować zwiększenie ekspozycji na drgania podczas całego okresu pracy.

Aby dokładnie oszacować ekspozycję na drgania, należy uwzględnić okresy kiedy urządzenie jest wyłączone lub kiedy jest włączone ale nie jest używane do pracy. Po dokładnym oszacowaniu wszystkich czynników łączna ekspozycja na drgania może okazać się znacznie niższa.

W celu ochrony użytkownika przed skutkami drgań należy wprowadzić dodatkowe środki bezpieczeństwa, takie jak: cykliczna konserwacja urządzenia i narzędzi roboczych, zabezpieczenie odpowiedniej temperatury rąk oraz właściwa organizacja pracy.


OCHRONA ŚRODOWISKA

	Produktów zasilanych elektrycznie nie należy wyrzucać wraz z domowymi odpadkami, lecz oddać je do utylizacji w odpowiednich zakładach. Informacji na temat utylizacji udzieli sprzedawca produktu lub miejscowe władze. Zużyty sprzęt elektryczny i elektroniczny zawiera substancje niebezpieczne dla środowiska naturalnego. Sprzęt nie poddany recyklingowi stanowi potencjalne zagrożenie dla środowiska i zdrowia ludzi.
--	---

* Zastrzega się prawo dokonywania zmian.

„Grupa Topex Spółka z ograniczoną odpowiedzialnością” Spółka komandytowa z siedzibą w Warszawie, ul. Pograniczna 2/4 (dalej: „Grupa Topex”) informuje, iż wszelkie prawa autorskie do treści niniejszej instrukcji (dalej: „Instrukcja”), w tym m.in. jej tekstu, zamieszczonych fotografii, schematów, rysunków, a także jej kompozycji, należą wyłącznie do Grupy Topex i podlegają ochronie prawnej zgodnie z ustawą z dnia 4 lutego 1994 roku, o prawie autorskim i prawach pokrewnych (tj. Dz. U. 2006 Nr 90 Poz 631 z późn. zm.). Kopiowanie, przetwarzanie, publikowanie, modyfikowanie w celach komercyjnych całości Instrukcji jak i poszczególnych jej elementów, bez zgody Grupy Topex wyrażonej na piśmie, jest surowo zabronione i może spowodować pociągnięcie do odpowiedzialności cywilnej i karnej.

GWARANCJA I SERWIS

 Warunki gwarancji oraz opis postępowania w przypadku reklamacji zawarte są w załączonej Karcie Gwarancyjnej.

Serwis Centralny

GTX Service

tel. +48 22 573 03 85

Ul. Pograniczna 2/4

fax. +48 22 573 03 83

02-285 Warszawa

e-mail service@gtxservice.pl

Sieć Punktów Serwisowych do napraw gwarancyjnych i pogwarancyjnych dostępna na platformie internetowej **gtxservice.pl**

GRAPHITE zapewnia dostępność części zamiennych oraz materiałów eksploatacyjnych dla urządzeń i elektronarzędzi. Pełna oferta na platformie internetowej **gtxservice.pl**

Zeskanuj QR kod i wejdź na **gtxservice.pl**





Deklaracja Zgodności WE
**/EC Declaration of Conformity//Megfelelőségi Nyilatkozat EK/
 /ES vyhlásenie o zhode// Prohlášení o shodě ES/
 /EO декларация за съответствие/**

PL EN HU SK CS BG

Producent /Manufacturer//Gyártó//Výrobca//Výrobce//Производител/	Grupa Topex Sp. z o.o. Sp.k. ul. Pograniczna 2/4, 02-285 Warszawa
Wyrób /Product/ /Termék/ /Produkt/ /Produkt/ /Продукт/	Podkaszarka /Grass trimmer/ /Fűnyíró/ /Zastřihávač trávy/ /Zastřihovač trávy/ /Триммер за трева/
Model /Model//Modell//Model//Model//Модел/	52G552
Nazwa handlowa /Commercial name//Kereskedelmi név/ /Obchodný názov//Obchodního názvu/ /Търговско наименование/	VERTO
Numer seryjny /Serial number//Sorszám//Poradové číslo/ /Výrobního čísla//Серийн номер/	00001 ÷ 99999

Opisany wyżej wyrób jest zgodny z następującymi dokumentami:
 /The above listed product is in conformity with the following UE Directives://A fent jelzett termék megfelel az alábbi irányelveknek/
 /Vyššie popísaný výrobok je v zhode s nasledujúcimi dokumentmi://Výše popsaný výrobok splňuje následující dokumenty://Описаният по-горе продукт отговаря на следните документи:/

Dyrektywa Maszynowa 2006/42/WE /Machinery Directive 2006/42/EC/ /2006/42/EK Gépek/ /Smernica Európskeho Parlamentu a Rady 2006/42/ES/ /Smernice Evropského Parlamentu a Rady 2006/42/ES/ /Директива за машините 2006/42/EO/	Dyrektywa o Kompatybilności Elektromagnetycznej 2014/30/UE /EMC Directive 2014/30/EU/ /2014/30/EU Elektromágneses összeférhetőség/ /EMC Smernica Európskeho Parlamentu a Rady 2014/30/EU/ /EMC Směrnice Evropského Parlamentu a Rady 2014/30/EU/ /Директива за електромагнитната съвместимост 2014/30/EC/
Dyrektywa o Emisji Hałasu 2000/14/WE zmieniona 2005/88/WE /Noise Emission Directive 2000/14/EC as amended 2005/88/EC/ /A 2005/88/EK módosított 2000/14/EK zajkibocsátási irányelv/ / /Smernica o emisiách hluku 2000/14/ES, 2005/88/ES/ /Směrnice o emisích hluku 2000/14/ES, 2005/88/ES / /Директива за шумовите емисии 2000/14/EO, 2005/88/EO/	Gwarantowany poziom mocy akustycznej L _{WA} = 96 dB(A) /Guaranteed sound power level/ /garantált mennyiség/ /zaručená hladina akustického výkonu/ /Zaručená hladina akustického výkonu/ /гарантирано ниво на звукова мощност/
Zmierzony poziom mocy akustycznej L _{WA} = 93,4 dB(A) K=2,02 dB(A) /The measured sound power level/ /A mért hangteljesítményszint/ /Nameraná hladina akustického výkonu/ /Měřená hladina akustického výkonu/ /Измереното ниво на звукова мощност/ oraz spełnia wymagania norm: /and fulfils requirements of the following Standards://valamint megfelel az alábbi szabványoknak://a splníva požiadavky://a splňuje požiadavky poget://и отговаря на изискванията на стандартите:/	Dyrektywa RoHS 2011/65/UE zmieniona Dyrektywą 2015/863/UE /RoHS Directive 2011/65/EU as amended by Directive 2015/863/EU/ /A 2015/863/EU irányelvvvel módosított 2011/65/EU RoHS irányelv/ /Smernica RoHS 2011/65/EU zmenená a doplnená 2015/863/EU/ /Směrnice RoHS 2011/65 /EU pozměněná 2015/863/EU/ /Директива 2011/65/EC на RoHS, изменена с Директива 2015/863/EC/

EN 60335-1:2012/A13:2017; EN 50636-2-91:2014;
 EN 55014-1:2017; EN 55014-2:2015; EN IEC 61000-3-2:2019; EN 61000-3-3:2013/A1:2019;
 EN 62321-1:2013; EN 62321-2:2014; EN 62321-3-1:2014; EN 62321-4:2014; EN 62321-5:2014; EN 62321-6:2015; EN 62321-7-1:2015;
 EN 62321-7-2:2017; EN 62321-8:2017

Deklaracja ta odnosi się wyłącznie do maszyny w stanie, w jakim została wprowadzona do obrotu i nie obejmuje części składowych dodanych przez użytkownika końcowego lub przeprowadzonych przez niego późniejszych działań. /This declaration relates exclusively to the machinery in the state in which it was placed on the market, and excludes components which are added and/or operations carried out subsequently by the final user./
 /Ez a nyilatkozat a gépnek kizárólag arra az állapotára vonatkozik, amelynben forgalomba hozták, és kizár minden olyan alkatrészt, amelyet hozzáadnak, és/vagy olyan műveletet, amit a végső felhasználó ezt követően végez rajta./
 /Toto vyhlásenie sa vzťahuje výlučne na strojevé zariadenie v stave, v akom sa uvádza na trh, a nezahŕňa pridané komponenty a/alebo činnosti vykonávané následne koncovým používateľom./
 /Toto prohlášení se vztahuje výlučně na strojní zařízení ve stavu, v jakém bylo uvedeno na trh, a nevztahuje se na součásti, které byly následně přidány konečným uživatelem, nebo následně provedené zásahy konečného uživatele./
 /Тази декларация се отнася изключително за машината в състоянието, в което е пусната на пазара, и изключва компоненти, които са добавени и / или операции, извършени впоследствие от крайния потребител./

Jednostka notyfikowana która wydała certyfikat zgodności w oparciu o dyrektywę 2004/14/WE załącznik VI /Notified Body that issued the certificate of conformity pursuant to Directive 2004/14/EC, Annex VI//a 2004/14/EK irányelv VI melléklete alapján a megfelelőségi igazolást kiállító bejelentett szervezet/Notifikovaný Orgán, ktorý vydal osvedčenie o zhode na základe smernice 2004/14/ES, príloha VI//Нотифицирующим орган, издал сертификата за съответствие съгласно Директива 2004/14/ЕО, приложение VI/

No. 0036 TÜV SÜD Industrie Service GmbH Westendstraße 199 80686 München Germany

Nazwisko i adres osoby mającej miejsce zamieszkania lub siedzibę w UE upoważnionej do przygotowania dokumentacji technicznej:
/Name and address of the person who established in the Community and authorized to compile the technical file://A műszaki dokumentáció összeállítására felhatalmazott, a közösség területén lakóhellyel vagy székhellyel rendelkező személy neve és címe://Meno a adresa osoby alebo bydliska v EÚ poverená zostavením technickej dokumentácie:// Jméno a adresu osoby pověřené sestavením technické dokumentace, přičemž tato osoba musí být usazena ve Společenství://Име и адрес на лицето, което пребивава или е установено в ЕС, упълномощено да съставя техническото досие:/

Podpisano w imieniu:
/Signed for and on behalf of/
/A tanúsítványt a következő nevében és megbízásából írták alá/
/Podpisané v mene:/
/Podepsáno jménem:/
/Подписано от името на:/
Grupa Topex Sp. z o.o. Sp.k.
ul. Pograniczna 2/4
02-285 Warszawa



Paweł Kowalski
Pełnomocnik ds. jakości firmy GRUPA TOPEX
/GRUPA TOPEX Quality Agent/
/A GRUPA TOPEX Minőségügyi meghatalmazott képviselője/
/Splnomocnenec Kvalita TOPEX GROUP/
/Zástupce pro Kvalitu TOPEX GROUP/
/Качествен представител на GRUPA TOPEX/
Warszawa, 2020-11-18

IMPORTANT : READ CAREFULLY BEFORE USE. KEEP FOR FUTURE REFERENCE.

SAFE HANDLING PRACTICES

Training

- Read the instructions carefully. Become familiar with the controls and the correct use of the machine.
- Never allow the machine to be used by children or people unfamiliar with the instructions. National regulations may limit the age of the operator.
- Remember that the operator or user is responsible for accidents or hazards to other people or their property.

Preparation

- Before use, inspect the power cord and extension cord for signs of damage or wear. If the cord is damaged during use, disconnect the cord from the mains immediately. **DO NOT TOUCH THE CABLE BEFORE DISCONNECTING THE POWER SUPPLY.** Do not use the machine if the cord is damaged or damaged.
- Before use, always visually inspect the machine for damaged, missing or improperly positioned guards or guards.
- Never operate the machine when people, especially children, or pets are nearby.

Service

- Keep the power cord and extension cord away from the cutting unit.
- Wear safety glasses and sturdy footwear at all times when operating the machine.
- Avoid using the machine in bad weather conditions, especially when there is a risk of lightning.
- Only use the machine in daylight or under good artificial light.
- Never operate the machine with damaged guards or housings or without guards or housings in the correct position.
- Only start the engine with your hands and feet away from the cutting unit.
- Always disconnect the machine from the mains (i.e. disconnect the mains plug, remove the locking device or a removable battery)
 - whenever the machine is left unattended;
 - before removing the obstruction;
 - before checking, cleaning or operating the machine;
 - after hitting a foreign object;
 - if the machine starts to vibrate excessively.
- Be careful not to injure the feet and hands of the cutting unit.
- Always make sure the air vents are free from debris.

Maintenance and storage

- Disconnect the machine from the power supply (i.e. disconnect the mains plug, remove the locking device or removable battery) before carrying out maintenance or cleaning work.
- Use only spare parts and accessories recommended by the manufacturer.
- Check and maintain the machine regularly. Only carry out repairs at an authorized workshop.
- When the machine is not in use, store it out of the reach of children.

Recommendations (for mains powered machines with integral charger)

- It is recommended that the machine be powered by a residual current device (RCD) with a tripping current of not more than 30 mA.

EXPLANATION OF THE PICTOGRAMS USED



1 2 3 4



5 6 7

- Read the operator's manual
- Keep away from bystanders
- Wear safety glasses, wear ear protectors
- Do not expose to rain
- Remove the plug from the socket outlet if the power cord becomes damaged or tangled
- Wear protective clothing
- Never allow the machine to be used by children or people unfamiliar with the instructions

CONSTRUCTION AND APPLICATION

The trimmer is a manual type electric device with class II insulation. It is driven by a single-phase commutator AC motor. These types of devices are designed to perform work in the home garden. The trimmer is designed for trimming grass at the edges or corners of lawns and flower beds. The trimmer is a device intended only for amateur use.

DESCRIPTION OF GRAPHIC PAGES

The following numbering refers to the elements of the device shown on the page image of this manual.

- Rear handle
- On / off switch
- Auxiliary handle
- Auxiliary handle screw
- Telescopic tube
- Locking the telescopic tube
- Lock ring
- Edge guide
- Edge roller (52G552)
- The head with a line
- Knife
- Protective cover
- Device head
- Power cord
- Screws for the edge guide
- Screws for protective cover
- Incline button
- Spool cover
- Spool
- Auxiliary wheels (52G552)

* They may be differences between rysunkiem and product.

EQUIPMENT AND ACCESSORIES

- | | |
|----------------------------|---------|
| 1. Trimmer Grass | 1 pc. |
| 2. Cover | 1 pc. |
| 3. Screws | 1 set . |
| 4. Auxiliary handle | 1 pc |
| * for 52G552 additionally: | |
| 5. Additional cover | 1 pc. |
| 6. Auxiliary wheels | 2 pcs. |
| 7. Edge roller | 1 pc. |

UNPACKING

1. Unpack all parts and make sure the delivery contents are complete and free from damage. If you find that any parts are missing or damaged, do not use the product, but contact your dealer. Do not use the product if missing parts have been additionally supplied or defective parts have been replaced. The use of an incomplete or damaged product poses a risk to people .
2. Make sure you have all the accessories and tools needed for assembly and operation.

ASSEMBLY

WARNING! Use the garden tool only after it is completely assembled and adjusted.

ATTENTION: Always remove the plug from the socket before starting work .

- Before use, please completely assemble the product and make all required adjustments before use.
- Follow the installation and operating instructions carefully. Use the drawings as a visual guide.
- Pay attention to small parts such as bolts and nuts, which are loose y ane or removed during installation or during adjustment . With outrage them in a safe place so they do not get lost.

FITTING THE PROTECTIVE SHIELD (FIG. B)

WARNING! Do not remove cover (12) after connection. Before use, check that the cover screws (12) are seated securely.

1. Place the protective cover (12) on the head of the device (13) and fix it with the supplied screws (16)
2. Check and fit protective cover (12) in place.

EDGE ROLL ASSEMBLY (FIG. C) (52G552)

1. Place the edge roller (9) on the machine head (13)
2. Secure the edge roller (9) with the included screws (15)

ADJUSTABLE HANDLE MOUNT (FIG. D)

1. Align the auxiliary handle (3) with the Upright and put it in place.
2. Tighten the screw on the adjustable handle (4) and make sure the auxiliary handle (3) is in place.

TELESCOPIC TUBE LENGTH ADJUSTMENT (FIG. E)

1. Loosen the locking ring (7).
2. Set the telescopic tube (5) to the desired length.
3. Then tighten the sleeve with the locking ring (7)

ADJUSTING THE AUXILIARY HANDLE (FIG. F)

1. Remove the auxiliary handle screw (4)
2. Lift and detach the auxiliary handle screw (3).
3. Turn the auxiliary handle (3) up or down to the desired position.
4. Snap on ękoješć auxiliary (3) to secure it in the desired position.
5. Tighten the auxiliary handle screw (4).

ADJUSTING THE ANGLE OF THE MACHINE HEAD (FIG. G) FOR TRIMMING THE EDGES

1. Unscrew the telescopic tube lock (6) and hold it in place.
2. Turn the rear handle (1) 180° to the right or left, then release the telescopic tube lock (6).

ADJUSTING THE TILT OF THE MACHINE HEAD (FIG. G)

1. Press and hold the incline button (17).
2. Turn the device head (13) to the desired position until the button (17) clicks into place.

INSTALLATION OF THE EDGE GUIDE

WARNING! Install / adjust the edge guide only when the product is turned off and the cutting device is completely stopped.

Using your vay edge guide to keep a distance from obstacles, which may hit the cutting device.

1. Fold in the edge guide (8) for trimming.
2. Fold up the edge guide (8) for transport and storage.

HELP WHEEL INSTALLATION (FIG. P & Q) (52G552)

As shown in the picture, insert the wheel cover bolt into any hole in the protective cover (you can choose according to your own cutting height), and then align the bolt holes on the wheel to tighten the wheel. Do the same with the other wheel. Just install the support wheels on the other side in the same way.

OPERATION / SETTINGS

POWER ON / OFF (FIG. H)

1. Hold the product with one hand on the rear handle (1) and with the other hand on the auxiliary handle (3).
2. Press the on / off switch (2) to turn on the product.
3. Release the ON / OFF switch (2) to turn off the product.

WARNING! The trimmer spool will continue to rotate for some time after the engine is turned off. Wait until it stops completely before putting the product down.

EXTENSION OF THE CUTTING LINE WHILE CUTTING

WARNING! Worn Line cutting is rolled. Danger of injury, especially for bystanders.

During use, the end of the line will shorten as a result of wear. Regularly check the condition of the trimming line and adjust if necessary.

1. Turn on the ON / OFF switch (2) and the trimmer spool (19) will release the trimmer line.
2. The excess line will be cut with a knife (11) and should remain within the radius of the cover (12).

CAUTION !

- **The line feeding system only works when the product is turned on.**
- **The line will wear faster and require longer feed if cutting along sidewalks, other rough surfaces, or harder weeds that are cut .**

TRIMMING (FIG. I, JIK)

1. Asume edge guide (8).
2. Set ll of the angle of the head device (13) to 0 ° to trimming.
3. Hold the product firmly between the trimmer and the right side.
4. Stand up straight, do not lean forward and pay attention to your posture, place both feet apart to maintain balance.
5. Hold the device head (13) just above the ground at an angle of approx. 30 °.

6. Move the product in a slow, regular arc from left to right before bringing it back to the starting position before trimming the next area.
7. Make sure the cutting attachment is clean and free from debris that could cause the cutting attachment to jam. Before checking, release the ON / OFF switch and remove the battery.
8. Trim longer grass in stages; don't cut long

ADVICE

- For best results, do not mow wet grass, because it tends to stick to the string head and shield, causing no proper kicked that cut grass and can cause slip and fall.
- Be especially careful when working near trees and shrubs. The trimmer head can damage the sensitive bark and fence posts.
- Lower the edge guide to prevent the cutting unit from touching hard objects such as walls and curbs.

CUTTING THE EDGES (FIG. L)

1. Pull out the telescopic tube lock (6) and hold it in place. Turn the handle (1) 180 ° to position the trimmer head for edge trimming
2. Drive the trimmer along the edge of the lawn. Avoid contact with hard surfaces or walls to prevent the cutting line from wearing out quickly.

CARE AND MAINTENANCE

CLEANING AND MAINTENANCE

WARNING!

Switch off and disconnect the mains plug before starting any work on the trimmer.
Danger of moving dangerous parts!

CLEANING

1. The product must always be clean, dry and free of oil or grease. Remove any debris from it after each use and before storage.
2. Regular and proper cleaning will ensure safe use and extend the life of the product.
3. Before each use, check the product for worn and damaged parts. Do not use it if you find damaged and worn parts.
4. Clean the product with a dry cloth. Use a brush for hard-to-reach places.
5. In particular, clean the air vents after each use with a cloth and a brush.

ATTENTION

- Do not use chemical, alkaline, abrasive or other aggressive detergents or disinfectants to clean this product as they may be harmful to its surface.

MAINTENANCE

Before and after each use, check the product and accessories (or attachments) for wear and damage. If necessary, replace them with new ones as described in this manual. Comply with the technical requirements

REPLACING THE TRIMMING SPOOL (FIG. M TO O)

Replace the trim reel (19) when it is empty or worn.

1. Turn off the device and disconnect the power cord (14) from the mains
2. Turn the device head (13) upside down.
3. Press on the side on both sides of the spool cover (18) and remove the spool cover (18)
4. Take out the spool (19)
5. Insert a new spool (19). To do this, pass the ends of the new spool (19) through the eyes of the spool holder
6. Fit the spool cover (18) and make sure it is properly fitted.

WARNING Use only the trim reel and accessories specified in the instruction manual and received from the service center

STORAGE

1. Turn off and disconnect the power cord (14) from the mains
2. Clean the product as described.
3. Store the product and its accessories in a dark, dry, frost-free and well-ventilated place.
4. Always keep the product out of the reach of children. The ideal storage temperature is 10-30 ° C.
5. Fold in the edge guide (8).
6. It is recommended to use the original packaging for storage or to cover the product with a suitable cloth or cover to protect it from dust.
7. The optimal storage conditions are a cool and dry place .
8. Do not place other items on the garden tool.

TRANSPORT

1. Turn off and disconnect the power cord (14) from the mains
2. Attach a suitable knife guard and fold the edge guide (8).
3. Always carry the product by the handles.
4. Protect the product from strong impacts or strong vibrations that may occur during transport in vehicles.
5. Store a spare trimming spool in the storage compartment.
6. Secure the product against slipping or tipping over.

WARNING! Perform only the steps described in this manual. Any further inspection, maintenance and repair work must be performed by an authorized service center.

TECHNICAL SPECIFICATIONS

RATING DATA

Lawn Trimmer 52G552	
Parameter	Value
Supply voltage	230 V AC
Power frequency	50 Hz
Rated power	500 W.
Spindle speed without load	9000 min ⁻¹
Cutting width	320 mm
The diameter of the cutting line	1.4 mm
Protection class	II
Mass	4.0 kg
Year of production	2020
52G552 stands for both the type and the machine name	

NOISE AND VIBRATION DATA

Sound pressure level	L _{PA} = 81.4 dB (A) K = 3dB (A)
Measured sound power level	L _{WA} = 94.3 dB (A) K = 1.89 dB (A)
Guaranteed sound power level	96 dB (A)
The value of vibration accelerations	a _h = 1.938 m / s ² K = 1.5 m / s ²

Information on noise and vibration

The level of noise emitted by the device is described by: the level of the emitted sound pressure L_{PA} and the sound power level L_{WA} (where K is the measurement uncertainty). The vibrations emitted by the device are described by the value of the vibration acceleration a_h (where K is the measurement uncertainty). The following information: emitted sound pressure level L_{PA}, sound power level L_{WA} and vibration acceleration a_h were measured in accordance with EN 50636. The specified vibration level a_h can be

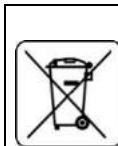
used for the comparison of devices and for a preliminary assessment of exposure to vibration.

The stated vibration level is representative only for the basic use of the device. If the machine is used for different applications or with different work tools, the vibration level may change. The higher the vibration level will be influenced by insufficient or too rare maintenance of the device. The reasons given above may result in an increased exposure to vibration during the entire period of operation.

To accurately estimate exposure to vibration, consider periods when the equipment is turned off or when it is turned on but not in use. After all factors have been carefully assessed, the overall vibration exposure may be significantly lower.

In order to protect the user against the effects of vibrations, additional safety measures should be implemented, such as: periodic maintenance of the device and working tools, protection of the appropriate temperature of hands and proper organization of work.

ENVIRONMENTAL PROTECTION



Electrical equipment must not be disposed off with household waste and, instead, should be utilized at appropriate facilities. Information on utilization can be provided by the product vendor or the local authorities. Waste electrical and electronic equipment contains substances that are not neutral to the natural environment. Equipment that is not recycled constitutes a potential hazard to the environment and to human health.

* Right to introduce changes is reserved.

"Grupa Topex Spółka z ograniczoną odpowiedzialnością" Spółka komandytowa with seat in Warsaw at ul. Pograniczna 2/4 (hereinafter Grupa Topex) informs, that all copyrights to this instruction (hereinafter Instruction), including, but not limited to, text, photographs, schemes, drawings and layout of the instruction, belong to Grupa Topex exclusively and are protected by laws accordingly to Copyright and Related Rights Act of 4 February 2004 (ustawa o prawie autorskim i prawach pokrewnych, Dz. U. 2006 No 90 item 631 with later amendments). Copying, processing, publishing, modifications for commercial purposes of the entire Instruction or its parts without written permission of Grupa Topex are strictly forbidden and may cause civil and legal liability.



ÜBERSETZUNG DES ORIGINALHANDBUCHS ELEKTRISCHER RASENTRIMMER 52G552

WICHTIG : LESEN AUFMERKSAM VOR DER VERWENDUNG. BEHALTEN SIE FÜR ZUKÜNFTIGE REFERENZEN.

SAFE HANDLING PRACTIS

Ausbildung

- a) Lesen Sie die Anweisungen sorgfältig durch. Werden Sie vertraut mit den Kontrollen und den richtigen Gebrauch von der Maschine.
- b) Sie niemals erlaubt der Maschine werden, verwendet von Kindern Menschen nicht vertraut mit den Anweisungen. Nationalen Vorschriften können begrenzen das Alter von den Betreibern.
- c) Denken Sie daran, dass die Bediener oder Benutzer ist verantwortlich für Unfälle oder Gefahren zu anderen Personen oder dessen Eigentum.

Vorbereitung

- a) Vor dem Gebrauch, überprüfen Sie die Stromkabel und Verlängerungskabel für Anzeichen von Schäden oder Verschleiß. Wenn die Schnur ist beschädigt während Gebrauchs, trennte die Schnur aus dem Netz sofort. NICHT TASTEN DIE KABEL VOR TRENNUNG DER STROMVERSORGUNG. Sie nicht verwenden, die Maschine, wenn die Schnur ist beschädigt oder beschädigt.

b) Vor dem Gebrauch, immer visuell inspizieren die Maschine für beschädigt, fehlt oder falsch positioniert Wächter oder Wächter.

c) Niemals betreiben die Maschine, wenn die Menschen, vor allem Kinder, oder Haustiere sind in der Nähe.

Bedienung

- a) Halten des Stromkabels und Verlängerungskabel weg von der Schneideinheit.
- b) Tragen Sie Sicherheitsbrille und robustes Schuhwerk zu allen Zeiten bei Betrieb der Maschine.
- c) Vermeiden Sie mit der Maschine in schlechten Wetterbedingungen, vor allem, wenn es ist ein Risiko von Blitzschlag.
- d) Nur verwenden die Maschine in Tageslicht oder unter gutem künstlichem Licht.
- e) Betreiben Sie die Maschine niemals mit beschädigten Schutzvorrichtungen oder Gehäusen oder ohne Schutzvorrichtungen oder Gehäuse in der richtigen Position.
- f) Nur starten den Motor mit Ihren Händen und Füßen weg von der Schneideinheit.
- g) Immer trennen die Maschine aus dem Netz (dh Trennen der Netzstecker, entfernen die Verriegelungsvorrichtung oder eine entfernbare Batterie)
 - 1), wenn die Maschine ist nach links unbeaufsichtigt ;
 - 2) vor dem Entfernen des Hindernisses ;
 - 3) vor dem Überprüfen, Reinigen oder Bedienen der Maschine ;
 - 4) nach der Kollision mit einem Fremdojekt ;
 - 5) wenn die Maschine übermäßig zu vibrieren beginnt.
 - 6) Seien Sie vorsichtig nicht zu verletzen die Füße und Hände von der Schneideinheit.
 - 7) Immer stellen Sie sicher, dass die Luftschlitze sind frei von Ablagerungen.

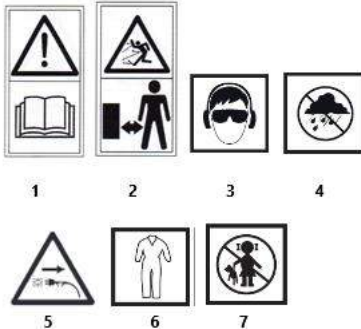
Wartung und Lagerung

- a) Trennen der Maschine von der Stromversorgung (dh Trennen der Netzstecker, entfernen die Verriegelungsvorrichtung oder herausnehmbare Batterie) vor Durchführung aus Wartungs- oder Reinigungsarbeiten.
- b) Verwenden Sie nur Ersatzteile und Zubehör empfohlen durch den Hersteller.
- c) Überprüfen und warten Sie die Maschine regelmäßig. Nur durchgeführten Reparaturen bei einer autorisierten Werkstatt.
- d) Wenn die Maschine ist nicht in Gebrauch, lagern sie aus der der Reichweite von Kindern.

Empfehlungen (für Netzbetriebene Maschinen mit Integral-Ladegerät)

- a) Es wird empfohlen, dass die Maschine wird angetrieben von einem Reststromgerät (RCD) mit einem Auslösestrom von nicht mehr als 30 mA.

ERKLÄRUNG VON DER PIKTOGRAMME USED



1. Lesen Sie das Bedienungshandbuch
2. Halten Sie weg von Umstehenden
3. Verschleißschutzbrille, Verschleiß Ohrschützer
4. Sie nicht aussetzen zu regnen
5. Entfernen des Steckers aus der Steckdose Steckdose, wenn das Stromkabel wird beschädigt oder verheddert
6. Tragen Sie Schutzkleidung
7. Nie erlaubt der Maschine werden, verwendet von Kindern oder Menschen nicht vertraut mit den Anweisungen

BAU UND ANWENDUNG

Der Trimmer ist ein manueller Typ elektrisches Gerät mit Klasse II Isolierung. Es wird angetrieben von einem Single- Phase Kommutator AC - Motor. Diese Arten von Vorrichtungen sind entworfen, um durchzuführen Arbeit in der Heimat Garten. Der Trimmer ist ausgelegt zum Trimmen Gras an den Kanten oder Ecken des Rasen und Blumenbetten. Der Trimmer ist ein Gerät, das nur für Amateure bestimmt ist.

BESCHREIBUNG DER GRAFIK SEITEN

Die folgende Numerierung bezieht sich auf die Elemente von der Vorrichtung gezeigt, auf der Seite Bild von diesem Handbuch.

1. Hinterer Griff
2. Ein / Aus Schalter
3. Hilfsgriff
4. Hilfsgriffschraube
5. Teleskoprohr
6. Teleskoprohr verriegeln
7. Sicherungsring
8. Kantenführung
9. Kantenrolle (52G552)
10. Der Kopf mit einer Linie
11. Messer
12. Schutzhülle
13. Gerätekopf
14. Netzkabel
15. Schrauben für die Kantenführung
16. Schrauben zur Schutzabdeckung
17. Schaltfläche "Neigen"
18. Spulenabdeckung
19. Spule
20. Hilfsräder (52G552)

* Sie können seinen Unterschied zwischen r ysunkiem und Produkt.

AUSSTATTUNG UND ZUBEHÖR

1. Trimmer Gras 1pc.
 2. Abdeckung 1 Stck.
 3. Schrauben 1 Satz.
 4. Zusatzhandgriff 1 pc
- * für 52G552 zusätzlich :
5. Zusätzliche Abdeckung 1 Stck.
 6. Hilfsräder 2 Stck.
 7. Randrolle 1 Stck.

VORBEREITUNG FÜR DIE ARBEIT

AUSPACKEN

1. Packen Sie alle Teile und stellen sicher, dass die Lieferung Inhalte sind vollständig und frei von Schäden. Wenn Sie feststellen, dass alle Teile sind fehlen oder beschädigt sind, kann nicht verwenden, das Produkt, sondern kontaktieren Sie Ihren Händler. Sie nicht verwenden das Produkt, wenn fehlende Teile wurden bereits zusätzlich geliefert oder defekte Teile wurden bereits ersetzt. Die Verwendung von einem unvollständigen oder beschädigten Produkt stellt ein Risiko zu Menschen.

2. Stellen Sie sicher, dass Sie haben alle die Zubehör und Werkzeuge benötigt für Montage und Betrieb.

VERSAMMLUNG

WARNUNG! Verwenden Sie das Gartenwerkzeug nur nach es wird komplett montiert und eingestellt.

ACHTUNG: Immer entfernen den Stecker aus der Steckdose, bevor Sie beginnen Arbeit.

- Vor Gebrauch, bitte vollständig montieren das Produkt und macht alle erforderlichen Anpassungen vor Gebrauch.
- Folgen Sie der Installation und Betriebsanleitung sorgfältig. Verwenden Sie die Zeichnungen als eine visuelle Führung.
- Pay Aufmerksamkeit auf kleine Teile wie beispielsweise Schrauben und Muttern, welche sind lose y ane oder entfernt während der Installation oder während der Einstellung. Mit Empörung sie in einem sicheren Ort, so sie nicht nicht gehen verloren.

FITTING THE PROTECTIVE SHIELD (Fig. B)

WARNUNG! Sie nicht entfernen Abdeckung (12) nach dem Anschluss.

Vor der Verwendung, überprüfen, dass die Abdeckung Schrauben (12) sind, sitzt fest.

1. Platzieren die Schutzabdeckung (12) auf dem Kopf von der Vorrichtung (13) und befestigen es mit den mitgelieferten Schrauben (16)
2. Überprüfen und passen Schutzabdeckung (12) in Platz.

EDGE ROLL ASSEMBLY (Fig. C) (52G552)

1. Platzieren Sie die Randrolle (9) auf dem Maschinenkopf (13)
2. Sichern der Kantenwalze (9) mit den enthaltenen Schrauben (15)

ADJUSTABLE HANDLE MOUNT (Fig. D)

1. Richten des Hilfsgriff (3) mit dem Pfosten und setzen es in Platz.
2. Ziehen Sie die Schraube auf dem verstellbaren Handgriff (4) und stellt sicher, dass der Hilfsgriff (3) ist in Platz.

TELESKOPISCHE TUBE LENGTH ADJUSTMENT (Fig. E)

1. Lösen der Verriegelungsring (7).
2. Stellen Sie das Teleskoprohr (5) zu der gewünschten Länge.
3. Dann zieht die Hülle mit dem Sperring (7)

EINSTELLEN DES HILFS HANDLE (Fig. F)

1. Entfernen der Hilfsgriffschraube (4)
2. Lift und detach der Hilfsgriffschraube (3).
3. Schalt den Hilfsgriff (3) nach oben oder nach unten zu der gewünschten Position.
4. Schnapp auf ekoješć Hilfs (3) zu sichern, es in der gewünschten Position.
5. Ziehen Sie den Hilfsgriff Schraube (4).

EINSTELLEN DER ANGLE OF THE MACHINE HEAD (Fig. G) FÜR SCHNEIDEN DER KANTEN

1. Abschrauben des Teleskoprohr Schloss (6) und halten sie in Platz.
2. Schalten des hinteren Handgriff (1) um 180 ° zu der rechten oder linken, dann lösen die Teleskoprohrverriegelung (6).

EINSTELLUNG DER NEIGUNG DER DER MACHINE HEAD (Fig. G)

1. Drücken und halten Sie die Neigung Taste (17).
2. Schalten Sie den Gerätekopf (13) an der gewünschten Position, bis die Taste (17) Klicks in Platz.

INSTALLATION VON DEM EDGE GUIDE

WARNUNG! Installieren / Einstellen der Kantenführung nur, wenn das Produkt wird einge ausgeschaltet und die Schneidvorrichtung wird vollständig gestoppt.

Mit Ihrer Vay Kantenführung zu halten einen Abstand von Hindernissen, die möglicherweise getroffen, die Schneidvorrichtung.

1. Falten in der Kantenführung (8) zum Beschneiden.
2. Falten bis die Kantenführung (8) für den Transport und die Lagerung.

HELP WHEEL INSTALLATION (Fig. P & Q) (52G552)

Wie gezeigt in dem Bild, fügt die Rad Abdeckung Schraube in jedes Loch in der Schutzabdeckung (Sie können wählen, je nach Ihrer eigenen Schneidhöhe), und dann Ausrichten der Bolzenlöcher auf dem Rad ziehen das Rad. Hat das gleiche mit dem anderen Rad. Einfach zu installieren, die Unterstützung Räder auf der anderen Seite in der gleichen Art und Weise.

BETRIEB / EINSTELLUNGEN

POWER - ON / OFF (Fig. H)

1. Halten Sie das Produkt mit einer Hand an dem hinteren Handgriff (1) und mit der anderen Hand an dem Zusatzhandgriff (3).
2. Drücken Sie die auf / Aus - Schalter (2) drehen auf dem Produkt.
3. Lassen Sie den ON / OFF - Schalter (2) drehen off das Produkt.

WARNUNG! Die Trimmer Spule wird weiterhin drehen für einige Zeit nach dem Motor wird gedreht wird. Warten Sie, bis es stoppt vollständig, bevor setzen das Produkt nach unten.

VERLÄNGERUNG DER DIE CUTTING LINE BEIM SCHNEIDEN
WARNUNG! Abgenutzte Linie Schneiden wird gerollt. Gefahr von Verletzungen, vor allem für die Zuschauer.

Während Gebrauch, das Ende der der Linie wird verkürzt als eine Folge von Verschleiß. Regelmäßig überprüft die Bedingung von der Trimmelinie und anpassen, wenn nötig.

1. Schalten auf dem ON / OFF - Schalter (2) und die Trimmer Spule (19) wird loslassen der Trimmerlinie.
2. Die überschüssige Linie wird seinen Schnitt mit einem Messer (11) und soll bleiben innerhalb des Radius von der Abdeckung (12).

VORSICHT !

- Die Linie Fütterung System nur funktioniert, wenn das Produkt wird einge auf.
- Die Linie wird Verschleiß schneller und erfordern mehr Futter, wenn Schneiden entlang Gehwegen, andere raue Oberflächen, oder härter Unkräutern, das sind geschnitten.

TRIMMING (Fig. I, JIK)

1. Nehmen Sie die Kantenführung an (8).
2. Set II von dem Winkel von der Kopfeinrichtung (13) auf 0 ° zu trimmen.
3. Halten Sie das Produkt fest zwischen dem Trimmer und der rechten Seite.
4. Stehen Sie oben gerade, sie nicht lehnen nach vorn und Pay Aufmerksamkeit auf Ihre Haltung, legen beide Füße auseinander zu halten Gleichgewicht.
5. Halte den Gerätekopf (13) gerade über dem Boden in einem Winkel von ca. 30 °.
6. Bewegen Sie das Produkt in einem langsamen, regelmäßigen Bogen von links nach rechts, bevor bringt es zurück zu der Ausgangsposition vor dem Trimmen die nächste Umgebung.

7. Stellen Sie sicher, dass die Schneid Befestigung ist sauber und frei von Ablagerungen, die könnte dazu führen, die Schneid Befestigung zu Marmelade. Vor Überprüfung freigeben den ON / OFF Schalter und entfernen Sie den Akku.

8. Schneiden Sie mehr Gras in Stufen; nicht lange schneiden

RAT

- Für beste Ergebnisse, Sie nicht mähen nasses Gras, weil es neigt zu kleben an die Schnur Kopf und Schild, verursachen keine richtigen getreten, dass schneidet Gras und kann dazu führen, Slip und Herbst.
- Seien Sie besonders vorsichtig, wenn Sie in der Nähe von Bäumen und Sträuchern arbeiten. Der Trimmerkopf kann beschädigt die empfindliche Rinde und Zaun Beiträge.
- Senken der Kantenführung zu verhindern, dass die Schneideinheit aus berührende harten Gegenständen wie beispielsweise Wände und Bordsteinkanten.

SCHNEIDEN DER KANTEN (ABB. L)

1. Ziehen aus dem Teleskoprohr Schloss (6) und halten sie in Platz. Schalten Sie den Griff (1) um 180 ° zu positionieren, den Trimmerkopf für Kantentrimm
2. Fahren des Trimmers entlang der Kante von dem Rasen. Vermeiden Kontakt mit harten Oberflächen oder Wänden zu verhindern, dass die Schneidlinie von Trage aus schnell.

PFLEGE UND WARTUNG

REINIGUNG UND WARTUNG

WARNUNG!

Schalten ausgeschaltet und trennen den Netzstecker vor dem Start jedes Arbeits auf dem Trimmer. Gefahr des Bewegens gefährlicher Teile !

REINIGUNG

1. Das Produkt muss immer sein, sauber, trocken und frei von Öl oder Fett. Entfernen Sie alle Ablagerungen aus sie nach jedem Gebrauch und vor der Lagerung.
2. Regelmäßige und ordnungsgemäße Reinigung wird gewährleisten sicheren Einsatz und verlängert die Lebensdauer von dem Produkt.
3. Überprüfen Sie das Produkt vor jedem Gebrauch auf verschlissene und beschädigte Teile. Sie nicht verwenden es, wenn Sie finden beschädigte und abgenutzte Teile.
4. Reinigen Sie das Produkt mit einem trockenen Tuch. Verwenden Sie eine Bürste für schwer zugängliche Stellen.
5. In Insbesondere reinigen die Luft Schlitzte nach jedem Gebrauch mit einem Tuch und einem Pinsel.

BEACHTUNG

- Sie nicht verwenden chemische, alkalische, abrasive oder andere aggressive Reinigungsmittel oder Desinfektionsmittel zu reinigen dieses Produkt als sie kann sein schädlich auf seiner Oberfläche.

INSTANDHALTUNG

Vor und nach jedem Gebrauch, überprüft das Produkt und Zubehör (oder Anhänge) für Abnutzung und Beschädigung. Wenn nötig, ersetzen sie mit neu denjenigen, wie beschrieben in diesem Handbuch. Comply mit den technischen Anforderungen

AUSTAUSCH DER TRIMM- SPOOL (ABB. M BIS O)

Ersetzen der Trimming reel (19), wenn es ist leer oder verschlissen.

1. Schalten aus dem Gerät und trennen das Netzkabel (14) von dem Netz
2. Schalten Sie das Gerät Kopf (13) den Kopf nach unten.

- Drücken auf der Seite auf beiden Seiten von der Spulenabdeckung (18) und Entfernen der Spulenabdeckung (18)
- Nehmen Sie aus der Spule (19)
- Setzen Sie eine neue Spule (19) ein. Um zu tun dies, passieren die Enden von der neuen Spule (19) durch die Augen von der Spule Halter
- Setzen Sie die Spulenabdeckung (18) und stellen Sie sicher, es ist richtig montiert.

WARNUNG Verwenden Sie nur die Trimmrolle und Zubehör angegeben in der Anweisung Handbuch und erhalten von dem Service - Center

LAGER

- Schalen ausgeschaltet und trennt die Stromkabel (14) von dem Netz
- Reinigen Sie das Produkt wie beschrieben.
- Lagern Sie das Produkt und sein Zubehör an einem dunklen, trockenen, frostfreien und gut belüfteten Ort.
- Immer hält das Produkt aus der Reichweite von Kindern. Die ideale Lagertemperatur beträgt 10-30 ° C.
- Falten in der Kantenführung (8).
- Es wird empfohlen, zu verwenden, die Originalverpackung für Lagerung oder decken das Produkt mit einem geeigneten Tuch oder Abdeckung schützen sie von Staub.
- Die optimalen Lagerbedingungen sind ein kühl und trocken Ort.
- Sie nicht platzieren andere Gegenstände auf dem Gartenwerkzeug.

TRANSPORT

- Schalen ausgeschaltet und trennt die Stromkabel (14) von dem Netz
- Befestigen eines geeigneten Messer guard und falten die Kantenführung (8).
- Immer trägt das Produkt von den Griffen.
- Schützen Sie das Produkt von starken Stößen oder starken Vibrationen, die möglicherweise auftreten, während Transport in Fahrzeugen.
- Speichert eine Ersatztrimmspule in dem Aufbewahrungsfach.
- Sichern Sie das Produkt gegen Verrutschen oder Umkippen.

WARNUNG! Führen Sie nur die in diesem Handbuch beschriebenen Schritte aus. Jede weitere Inspektion, Wartung und Reparatur Arbeiten müssen werden durchgeführt von einem autorisierten Service - Center.

TECHNISCHE SPEZIFIKATIONEN

BEWERTUNG DATA

Rasen Trimmer 52G552	
Parameter	Wert
Versorgungsspannung	230 V AC
Netzfrequenz	50 Hz
Bemessungsleistung	500 W.
Spindeldrehzahl ohne Last	9000 min ⁻¹
Schnittbreite	320 mm
Der Durchmesser von der Schneidlinie	1,4 mm
Schutzklasse	II
Masse	4,0 kg
Jahr der Produktion	2020
52G552 steht für sowohl die Art und der Maschinenname	

NOISE AND VIBRATION DATA

Schalldruckpegel	$L_{pA} = 81,4 \text{ dB (A) K} = 3\text{dB (A)}$
Gemessener Schallleistungspegel	$L_{WA} = 94,3 \text{ dB (A)}$ $K = 1,89 \text{ dB (A)}$
Garantierter Schallleistungspegel	96 dB (A)
Der Wert von Schwingungsbeschleunigungen	$a_{rh} = 1,938 \text{ m/s}^2$ $K = 1,5 \text{ m/s}^2$

Informationen zu Geräuschen und Vibrationen

Der Pegel des Rausch emittiert durch die Vorrichtung wird beschrieben : durch den Pegel des dem ausgesandten Schalldruck L_{pA} und der Schallleistungspegel L_{WA} (wo K ist die Messunsicherheit). Die Schwingungen emittiert durch die Vorrichtung werden beschrieben durch den Wert von der Schwingungsbeschleunigung a_{rh} (wobei K ist die Messunsicherheit).

Die folgenden Informationen : emittierten Schalldruckpegel L_{pA} , Schallleistungspegel L_{WA} und Schwingungsbeschleunigung a_{rh} wurden gemessen in Übereinstimmung mit der EN 50636. Die angegebene Schwingungspegel a_{rh} kann werden verwendet für den Vergleich der Geräte und für eine vorläufige Beurteilung der Exposition zur Vibration.

Der angegebene Schwingungspegel ist repräsentativ nur für die grundlegende Verwendung von der Vorrichtung. Wenn die Maschine wird verwendet für verschiedene Anwendungen oder mit verschiedenen Arbeitswerkzeugen, die Schwingungsebene kann geändert werden. Die höher die Schwingungsebene wird werden beeinflusst durch eine unzureichende oder zu seltener Wartung von der Vorrichtung. Die Gründe gegeben oben kann resultieren in einer erhöhten Exposition zu Vibrationen während der gesamten Periode des Betriebs.

Um genau zu schätzen, Belichtung zu Vibrationen, betrachten Perioden, wenn die Ausrüstung wird eingeschaltet ausgeschaltet oder wenn es wird gedreht auf, aber nicht in Gebrauch. Nachdem alle Faktoren haben wurden sorgfältig geprüft, die Gesamtvibrationsexposition kann sein deutlich niedriger.

In Ordnung zu schützen den Anwender vor den Auswirkungen von Vibrationen, zusätzlichen Sicherheitsmaßnahmen sollten werden umgesetzt, wie zum Beispiel: regelmäßige Wartung von der Vorrichtung und Arbeitswerkzeugen, Schutz von der entsprechenden Temperatur der Hände und die richtige Organisation der Arbeit.

UMWELTSCHUTZ



Werfen Sie elektrisch betriebene Produkte nicht in den Hausmüll, sondern einer umweltgerechten Wiederverwertung zuführen. Fragen Sie den Vertreter oder lokale Verwaltung nach Informationen über die Entsorgung. Elektro- und Elektronik-Altgeräte enthalten Substanzen, die für die Umwelt nicht neutral sind. Das der Wiederverwertung nicht zugeführte Gerät stellt eine potentielle Gefahr für die Umwelt und Gesundheit der Menschen dar.

* Änderungen vorbehalten.

„Grupa Topex Spółka z ograniczoną odpowiedzialnością“ Spółka komandytowa mit Sitz in Warschau, ul. Pograniczna 2/4 (nachfolgend: „Grupa Topex“) teilt mit, dass alle Urheberrechte auf den Inhalt der vorliegenden Betriebsanleitung (nachfolgend: „Betriebsanleitung“), darunter u. a. derer Text, Bilder, Schemata, Zeichnungen, sowie Anordnung, ausschließlich Grupa Topex angehören und laut Gesetz über das Urheberrecht und verwandte Rechte vom 4. Februar 1994 (GBL. 2006 Nr. 90 Pos. 631 mit späteren Änderungen) rechtlich geschützt werden. Das Kopieren, Verarbeiten, Veröffentlichern sowie Modifizieren der gesamten Betriebsanleitung bzw. derer Einzellemente für kommerzielle Zwecke ohne Einwilligung von Grupa Topex in Schriftform ist streng verboten und kann zivil- und strafrechtlich verfolgt werden.

ВАЖНО : ПРОЧИТАЙТЕ ВНИМАТЕЛЬНО ПЕРЕД USE. СОХРАНИТЕ
ДЛЯ БУДУЩЕГО СПРАВОЧНИК.

ПРАКТИКИ БЕЗОПАСНОГО ОБРАЩЕНИЯ

Обучение

- a) Прочитайте в инструкции тщательно. Стать знакомы с в контрольной и в правильном использовании в в машине.
- b) Никогда не позволяют машину, чтобы быть использованы на детей или людей, не знакомых с по инструкции. Национальные правила могут ограничить в возрасте от от оператора.
- c) Помните, что оператор или пользователь является ответственным за несчастные случаи или опасность для других людей или их собственности.

Подготовка

- a) Перед использованием, проверьте на сетевой шнур и удлинитель шнура для знаков на повреждения или износа. Если кабель будет поврежден во время использования, отключите на шнур от к сети немедленно. НЕ ДЕЛАЙТЕ СЕНСОРНЫЙ КАБЕЛЬ ПЕРЕД РАЗМЫКАЮЩЕЕ НА МОЩНОСТИ ПИТАНИЯ. Вы не использовать в машину, если кабель будет поврежден или поврежден.
- b) Перед использованием, всегда визуально осмотреть на машину для повреждения, отсутствуют или неправильно расположены охранники или охранники.
- c) Никогда не работайте на машине, когда рядом находятся люди, особенно дети, или домашние животные.

Обслуживание

- a) Держите в силовой шнур и удлинитель шнура вдали от на разделочной блока.
- b) Носите защитные очки и прочная обувь на все времена, когда работают на машину.
- c) Избегайте использования в машине в плохих погодных условиях, особенно когда там есть риск от молнии.
- d) только использовать в машине в дневное время или при хорошем искусственном освещении.
- e) Никогда не работать на машине с поврежденными охранниками или кожухов или без охранников или корпусов в в правильном положении.
- f) только начинают в двигатель с вашими руками и ногами в сторону от к режущим блоком.
- g) Всегда отключать на машину от в сети (т.е. разрыв в сетевой штекер, снят с стопорное устройство или на съемный аккумулятор)
 - 1) всякий раз, когда машина будет оставленный без присмотра;
 - 2) прежде, чем удаление на препятствие;
 - 3) перед тем проверки, очистки или эксплуатации в машину;
 - 4) после того, как попал на иностранный объект;
 - 5) если машина начинает к вибрации чрезмерно.
 - 6) Будьте осторожны, не чтобы ранить на ноги и руки из за режущим блоком.
 - 7) Всегда сделать убедитесь, что воздушные отверстия являются свободными от мусора.

Обслуживание и хранение

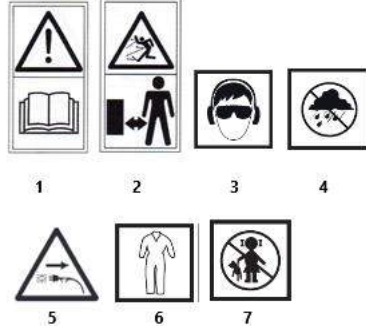
- a) Отсоедините машину от к источнику питания (т.е. разрыв в сетевой штекер, снят с стопорное устройство или съемный аккумулятор), прежде чем проведение из технического обслуживания или очистки работы.
- b) Используйте только запасные части и принадлежности рекомендуется от к производителю.

- c) Проверьте и поддерживать на машину регулярно. Только проводить из ремонта в качестве уполномоченной мастерской.
- d) Когда машина находится не в использовании, храните его вне из в недоступном от детей.

Рекомендации (для машин с питанием от сети со встроенным зарядным устройством)

- a) Это будет рекомендовано, что машина будет питание от более остаточного тока устройства (RCD) с более расцепления тока из не более чем 30 мА.

ОБЪЯСНЕНИЕ ИЗ ПИКТОГРАММ ИСПОЛЬЗУЕМЫЕ



1. Читайте на оператор по эксплуатации
2. Держитесь подальше от посторонних
3. Носить защитные очки, износ уха протекторы
4. Вы не подвергаете к дождю
5. Удалите в пробку из в гнезде розетки, если питания шнур поврежден или запутаться
6. Носите защитную одежду.
7. Никогда не позволяет машине, чтобы быть использована на детях или людьми, незнакомыми с теми инструкциями

СТРОИТЕЛЬСТВО И ПРИМЕНЕНИЕ

Триммера является ручным типом электрического устройства с классом II изоляцией. Он является приводом от в однофазной коммутатор переменного тока двигателя. Эти типы из устройств которые предназначены для выполнения работы в в домашнем саду. Триммер будет предназначен для обрезки травы в тех краях и углах от газонов и цветочной кровати. Триммер является устройство предназначено только для любительского использования.

ОПИСАНИЕ ИЗ ГРАФИЧЕСКОЙ СТРАНИЦЫ

Следующая нумерация относится к тем элементам из в устройстве, показанных на на странице изображении в этом руководстве.

1. Задняя ручка
2. Переключатель включения / выключения
3. Дополнительная ручка
4. Винт вспомогательной ручки
5. Телескопическая труба
6. Блокировка телескопической трубы
7. Стопорное кольцо
8. Края направляющая
9. Кромочный валик (52G552)
10. Голова с линией
11. Нож
12. Защитное покрытие
13. Головка устройства
14. Шнур питания
15. Винты для боковой направляющей
16. Винты для защитной крышки

- 17. Кнопка наклона
- 18. Крышка катушки
- 19. Катушка

20. Вспомогательные колеса (52G552)

* Они могут быть различия между г usunkiem и продукта.

ОБОРУДОВАНИЕ И АКСЕССУАРИ

- | | |
|-------------------------|----------|
| 1. Триммер Grass | 1 шт. |
| 2. Крышка | 1 шт. |
| 3. Винты | 1 компл. |
| 4. Дополнительная ручка | 1 шт. |

* для 52G552 дополнительно :

- | | |
|---------------------------|-------|
| 5. Дополнительная крышка | 1 шт. |
| 6. Вспомогательные колеса | 2 шт. |
| 7. Пограничный ролик | 1 шт. |

ПОДГОТОВКА ДЛЯ РАБОТЫ

РАСПАКОВКА

1. Распакуйте все детали и сделать уверен, что доставка содержание является полным и свободным от повреждений. Если вы нашли, что какая - либо деталь которые отсутствуют или повреждена, ничего не использовать в продукте, но обратитесь вашим дилером. Вы не использовать в продукт, если недостающие части были были дополнительно поставляются или дефектные детали были были заменены. Использование в качестве неполного или поврежденного продукта представляет собой риск для людей.

2. Убедитесь, уверен вы имеете все те аксессуары и инструменты, необходимые для сборки и эксплуатации.

СБОРКА

ПРЕДУПРЕЖДЕНИЕ! Используйте в сад инструмент только после того, как он будет полностью собран и регулируется.

ВНИМАНИЕ: Всегда удалить в вилку из в розетке перед тем началом работы.

- Перед использованием, пожалуйста, полностью собрать в продукт и сделать все необходимые коррективы, прежде чем использование.
- Тщательно следуйте инструкциям по установке и эксплуатации. Используйте те рисунки, как в визуальном руководстве.
- Обратите внимание на мелких деталей, таких как болты и гайки, которые являются свободно у ане или удалены во время установки или во время регулировки. С возмущением их в более безопасном месте, так что они ничего не получают потеряны.

УСТАНОВКА НА ЗАЩИТНЫЙ ЭКРАН (фиги. В)

ПРЕДУПРЕЖДЕНИЕ! Вы не снять крышку (12) после подключения.

Перед использованием, проверьте, что эти крышки винты (12) будут сидеть надежно.

3. Поместите в защитный кожух (12) на в головке из в устройстве (13) и закрепить его с тех поставляемых винтов (16)
4. Проверьте и установите защитную крышку (12) на место.

КРАЙ РУЛОН СБОР (ФИГИ. С) (52G552)

1. Поместите на край валика (9) на в машинном головке (13)
2. Закрепить на край валика (9) с тех включенными винтами (15)

РЕГУЛИРУЕМАЯ КРЕПЛЕНИЕ РУЧКИ (РИС. D)

1. Выравнивание по вспомогательной ручке (3) с в стойке и положил его на месте.
2. Затянуть на винт на с регулируемой ручкой (4), и чтобы убедиться в вспомогательную ручку (3) находится в месте.

ТЕЛЕСКОПИЧЕСКАЯ ТРУБЫ ДЛИНА РЕГУЛИРОВКА (фиги. E)

1. Ослабьте на фиксирующем кольцо (7).
2. Установите на телескопическую трубку (5), чтобы в нужной длины.
3. Затем затяните на втулку с на запирающего кольца (7)

РЕГУЛИРОВКА НА AUXILIARY HANDLE (фиг. F)

1. Удалить на вспомогательную ручку винт (4)
2. Подъемник и открепление вспомогательной ручки винт (3).
3. Включите на вспомогательную ручку (3) вверх или вниз, чтобы в нужной позиции.
4. Привязка на екожеś вспомогательные (3), чтобы обеспечить его в в желаемом положении.
5. Затянуть на вспомогательную ручку винт (4).

РЕГУЛИРОВКА THE УГЛА OF THE MACHINE ГОЛОВЫ (фиг. G) ДЛЯ TRIMMING THE КРАЯ

1. Отвернуть на телескопической трубке замке (6) и держать его в месте.
2. Включите в задней ручке (1) 180°, чтобы на право или влево, а затем отпустить на телескопической трубке замке (6).

РЕГУЛИРОВКА THE TILT OF THE MACHINE ГОЛОВЫ (фиг. С)

1. Нажмите и удерживайте на наклонную кнопку (17).
2. Поворачивать на устройстве головку (13) к в желаемое положение, пока на кнопке (17) щелчков во место.

УСТАНОВКА ПО НА НАПРАВЛЯЮЩАЯ КРАЯ

ПРЕДУПРЕЖДЕНИЕ! Установить / настроить на край руководство только когда продукт будет включение выключено и режущее устройство будет полностью остановлено.

Используя свой вай край руководства, чтобы держать на расстоянии от препятствий, которые могут ударить по режущему устройству.

1. Fold в к краевой направляющей (8) для обрезки.
2. Fold вверх на край направляющую (8) для транспортировки и хранения.

ПОМОЩЬ КОЛЕСО УСТАНОВКА (фиг. P & Q), (52G552)

Как показано в на рисунке, вставьте в колесе крышки болт в любое отверстие в с защитной крышкой (вы можете выбрать в соответствии с вашей собственной режущим высотой), а затем выровнять по болтовым отверстиям на в колесе, чтобы затянуть на колесо. У же с на другом колесе.

Просто установите на опорные колеса на с другой стороны, в той же образом.

РАБОТА / НАСТРОЙКИ

ПИТАНИЕ ВКЛ / ВЫКЛ (фиг. H)

1. Удержание в продукт с одной стороны на в задней ручки (1) и с с другой стороны, на к вспомогательной ручке (3).
2. Нажмите на / выключения переключателя (2), чтобы включить на в продукте.
3. Отпустите на ON / OFF переключатель (2), чтобы включить выключить в продукт.

ПРЕДУПРЕЖДЕНИЕ! Триммер катушка будет продолжать, чтобы вращаться в течение некоторого времени после того, как двигатель будет повернут прочь. Подождите, пока он не остановится полностью, прежде чем положить в продукт вниз.

РАСШИРЕНИЕ ИЗ НА ОБРАБОТКУ ЛИНИЯ WHILE РАСКРОЯ
ПРЕДУПРЕЖДЕНИЕ! Изношенные линия резки является прокат. Опасность получения травм, особенно для окружающих.

Во время использования, конец из в линии будет сократит, как в результате от износа. Регулярно проверять на состояние из в подравнивания линии и отрегулируйте при необходимости.

1. Включите в в ON / OFF переключатель (2) и на триммера золотника (19) будет выпускать в триммером линию.
2. Избыточная линия будет иметь разрез с более ножом (11) и должна оставаться в пределах от радиуса от на крышке (12).

ВНИМАНИЕ !

- Линия кормления система только работает, когда продукт будет повернулся на.
- Линия будет носить быстрее и требует более длинного канала, если резки вдоль тротуаров, других грубых поверхностей, или более твердых сорняков, которые являются покровом.

ОБРЕЗКА (РИС. I, ЛК)

1. Предположить направляющую кромки (8).
2. Набор LL из за угла в в головном устройстве (13) до 0 ° до обрезки.
3. Держите на продукт прочно между с триммером и с правой стороны.
4. Stand вверх прямо, делать не наклоняться вперед и платить внимание на вашу осанку, поместите обе ноги друг от друга, чтобы сохранить равновесие.
5. Удерживая в устройстве головку (13), как раз выше на земле в качестве угла от прилб. 30 °.
6. Переместить в продукт в виде медленной, регулярной дуги от влево, чтобы прямо перед тем в результате чего его обратно в в исходное положение, прежде чем обрезки в следующей области.
7. Убедитесь, убедитесь режущая вложение является чистой и свободной от мусора, который может привести к режущему прикреплению к варенью. Перед проверкой, отпустите на ON / OFF переключатель и снимите с аккумулятора.
8. Обрезка дольше травы в стадии; не сокращайся долго

СОВЕТ

- Для лучших результатов, ничего не косить мокрую траву, потому что она имеет тенденцию к придерживаться к в струнной головки и щитом, в результате чего не собственно не ногами, что вырезать траву и может привести к скольжению и падению.
- Будьте особенно осторожны при работе возле деревьев и кустарников. Триммер головка может повредить на чувствительную кору и забор сообщения.
- Опустите в краевом направляющей для предотвращения на режущий блок из соприкасающихся твердых предметов, таких как стены и бордюры.

ВЫРЕЗЫВАНИЯ ТНЕ КРАЯ (ФИГ. L),

1. Вытащите из в телескопической трубке замка (6) и удерживайте ее в месте. Включите в ручке (1) 180 °, чтобы расположить на триммер головку для краев обрезков

2. Привод на триммер вдоль по краю из на газоне. Избегайте контакта с твердыми поверхностями или стенками, чтобы предотвратить на режущую линию от ношения вне быстро.

УХОД И ОБСЛУЖИВАНИЕ

ЧИСТКА И ОБСЛУЖИВАНИЕ

ПРЕДУПРЕЖДЕНИЕ!

Переключатель выключен и отсоедините к сетевой штепсель перед тем началом любой работы на с триммером. Опасность для перемещения опасных частей !

ОЧИСТКА

1. Продукт должен всегда быть чистым, сухим и свободно от масла или смазки. Удалите любой мусор из него после каждого использования и перед тем хранения.
2. Регулярная и правильная очистка будет обеспечивать безопасное использование и продлит на сроке от к продукту.
3. Перед каждым использованием, проверьте на продукт для изношенных и поврежденных деталей. Вы не использовать его, если вы найти поврежденные и изношенные детали.
4. Чистите в продукт с более сухой тканью. Используйте на щетку для труднодоступных труднодоступных мест.
5. В частности, очистить в воздушные отверстия после того, как каждый использования с в ткани и в кисти.

ВНИМАНИЕ

- Как не использовать химические, щелочные, абразивные или другие агрессивные моющие средства или дезинфицирующие средства для очистки этого продукта, как они могут быть вредны для его поверхности.

ПОДДЕРЖАНИЕ

Перед и после каждого использования, проверить на изделие из принадлежности (или вложение) на износ и повреждение. При необходимости, заменить их с новыми из них, как, описанных в данном руководстве. Соответствуют с по техническим требованиям

ЗАМЕНА НА ПОДРЕЗКА SPOOL (ФИГ. М К О)

Заменить на декоративную катушку (19), когда оно является пустым или изношены.

1. Turn от на устройство и отсоедините на сетевой шнур (14) от в сети
2. Включите в устройство головки (13) в обратном порядке.
3. Нажмите на в стороне на обеих сторонах от на катушки крышки (18) и снимите с катушки крышку (18)
4. Возьмите из на катушку (19)
5. Вставьте в новую катушку (19). Чтобы сделать это, передать на концы из за новой катушки (19) через в глаза из за катушки держателя
6. Установите на катушечный крышку (18) и сделать уверенны, что это будет правильно установлен.

ПРЕДУПРЕЖДЕНИЕ Используйте только облицовку барабаны и аксессуары указаны в в инструкции по эксплуатации и получили от в сервисном центре

МЕСТО ХРАНЕНИЯ

1. Turn от и отсоединить на сетевой шнур (14) от в сети
2. Чистите в продукт, как описано.
3. Хранить в продукт и его аксессуары в виде темной, сухой, вентилируемый и хорошо вентилируемом месте.
4. Всегда держите в продукт из из в недоступном от детей. Идеально подходит для хранения температура составляет 10-30 ° С

5. Fold в к краевой направляющей (8).
6. Это будет рекомендовано для использования в оригинальную упаковку для хранения или для покрытия на продукт с более подходящей тканью или крышкой, чтобы защитить его от пыли.
7. В оптимальна для хранения условия являются прохладное и сухое место.
8. Вы не размещать другие элементы на в саду инструмента.

ТРАНСПОРТ

1. Поворот от и отсоединить на сетевой шнур (14) от в сети
2. Приложить в подходящей нож охранник и сложить в краевом направляющей (8).
3. Всегда носить на продукт с помощью самых ручек.
4. Защита на продукте от сильных ударов или сильных вибраций, которые могут возникнуть во время транспортировки в транспортных средствах.
5. Хранить в свободную подрезках катушки в с хранением отсека.
6. Закрепить на продукт против скольжения или опрокидывания более.

ПРЕДУПРЕЖДЕНИЕ! Выполните только те шаги, описанные в данном руководстве. Любая дальнейшее обследование, техническое обслуживание и ремонт работа должна быть выполнена с помощью в авторизованном сервисном центре.

ТЕХНИЧЕСКИЕ ХАРАКТЕРИСТИКИ

РЕЙТИНГОВЫЕ ДАННЫЕ

Лукайки 52G552	
Параметр	Значение
Напряжение питания	230 В переменного тока
Мощность частоты	50 Гц
Номинальная мощность	500 Вт.
Шпиндель скорость без нагрузки	9000 мин ⁻¹
Ширина реза	320 мм
Диаметр от по режущей линии	1,4 мм
Класс защиты	II
Масса	4,0 кг
Год от производства	2020 г.
52G55 2 подставки для обоих на тип и на машине имя	

ДААННЫЕ О ШУМЕ И ВИБРАЦИИ

Уровень звукового давления	$L_{pA} = 81,4 \text{ дБ (A)}$ $K = 3 \text{ дБ (A)}$
Измеренный уровень звуковой мощности	$L_{WA} = 94,3 \text{ дБ (A)}$ $K = 1,89 \text{ дБ (A)}$
Гарантированный уровень звуковой мощности	96 дБ (A)
Значение из вибрационных ускорений	$a_n = 1,938 \text{ м / с}^2$ $K = 1,5 \text{ м / с}^2$

Информация о шуме и вибрации

Уровень от шума, излучаемого с помощью в устройстве будет описано с помощью: на уровне от по излучаемого звукового давления L_{pA} и в звуковой мощности уровня L_{WA} (где K представляет измерение неопределенности). Эти колебания, испускаемые с помощью в устройстве будут описаны с помощью по значению из за вибрации ускорения a_n (где K представляет измерение неопределенности).

Следующая информация: излучаемый звукового давление Уровень L_{pA} звуковая мощность Уровень L_{WA} и вибрация

ускорение a_n были измерены в соответствии с EN 50636. указано вибрацией уровнем a_n может быть использована для по сравнению с устройствами, и для более предварительной оценки от воздействия к вибрации.

Указано вибрации уровня является представителем только для в основной использования в в устройстве. Если машина будет использоваться для различных применений или с различными рабочими инструментами, вибрации уровень может измениться. Выше вибрация уровень будет быть влияние на недостаточном или слишком редкое обслуживании от в устройстве. Эти причины, приведенные выше, могут привести в качестве повышенной подверженности к вибрации во время на весь период из эксплуатации.

Чтобы точно оценить воздействие на вибрацию, рассматривая периоды, когда оборудование будет превращено от или когда он будет повернулись на, но не в использовании. После того, как все факторы, которые были тщательно оценены, общая вибрация воздействие может быть значительно ниже.

В целях для защиты на пользователя от тех эффектов от вибрации, дополнительные защитные меры должны быть реализованы, например, как: периодическое техническое обслуживание в тех устройств и рабочих инструментов, защита от в соответствующей температуре от рук и правильной организации по работе.

ЗАЩИТА ОКРУЖАЮЩЕЙ СРЕДЫ



Электрприборы не следует выбрасывать вместе с домашними отходами. Их следует передать в специальный пункт утилизации. Информацию на тему утилизации может предоставить продавец изделия или местные власти. Электронное и электрическое оборудование, отработавшее свой срок эксплуатации, содержит опасные для окружающей среды вещества. Неутилизированное оборудование представляет потенциальную угрозу для окружающей среды и здоровья людей.

¹ Оставляем за собой право вводить изменения. Компания „Grupa Torpek Spółka z ograniczoną odpowiedzialnością” Spółka komandytowa, расположенная в Варшаве по адресу: ul. Pograniczna 2/4 (далее „Grupa Torpek”) сообщает, что все авторские права на содержание настоящей инструкции (далее „Инструкция”), в т.ч. текст, фотографии, схемы, рисунки и чертежи, а также компоновка, принадлежат исключительно компании Grupa Torpek и защищены законом от 4 февраля 1994 года об авторском праве и смежных правах (Вестник законодательных актов RP № 90 поз. 631 с послед. изм). Копирование, воспроизведение, публикация, изменение элементов инструкции без письменного согласия компании Grupa Torpek строго запрещено и может повлечь за собой гражданскую и уголовную ответственность. Информация о дате изготовления указана в серийном номере, который находится на изделии.

Информация о дате изготовления указана в серийном номере, который находится на изделии

Порядок расшифровки информации

2XXXYYG****

где

2XXX – год изготовления,

YY – месяц изготовления

G – код торговой марки (первая буква)

******** – порядковый номер изделия

Изготовлено в KHP для GRUPA TOPEX Sp. z o.o. Sp. k., ul. Pograniczna 2/4, 02-285 Warszawa, Польша

ВАЖЛИВО : УВАЖНО ПРОЧИТАЙТЕ ПЕРЕД ВИКОРИСТАННЮ
ЗБЕРІГАЙТЕ НА МАЙБУТНЮ ДОВІДКУ.

SAFE ЗВЕРНЕННЯ ПРАКТИКА

Навчання

- a) Прочитайте в інструкції ретельно. Стати знайомі з в контрольній і в правильному використанні в машині.
- b) Ніколи не дозволяють машину, щоб бути використані на дітей або людей, які не знайомих з по інструкції. Національні правила можуть обмежити в віці від від оператора.
- c) Пам'ятайте, що оператор або користувач є відповідальним за нещасні випадки або небезпека для інших людей або їх власності.

Підготовка

- a) Перед використанням, перевірте на мережевий шнур і подовжувач шнура для знаків на пошкодження або зносу. Якщо кабель буде пошкоджений під час використання, вимкніть на шнур від до мережі негайно. НЕ ДЕЛАЙТЕ СЕНСОРНИЙ КАБЕЛЬ ПЕРЕД РОЗМИКАТИ НА ПОТУЖНОСТІ ХАРЧУВАННЯ. Ви НЕ використовувати в машину, якщо кабель буде пошкоджений або пошкоджений.
- b) Перед використанням, завжди візуально оглянути на машину для пошкодження, відсутні або неправильно розташовані охоронці або охоронець.
- c) Ніколи не працюйте з машиною, коли поруч знаходяться люди, особливо діти чи домашні тварини.

Обслуговування

- a) Тримайте в силовий шнур і подовжувач шнура далеко від на обробній блоку.
- b) Носіть захисні окуляри і міцна взуття на всі часи, коли працюють на машину.
- c) Уникайте використання в машині в поганих погодних умовах, особливо коли там є ризик від блискавки.
- d) тільки використовувати в машині в денний час або при хорошему штучному освітленні.
- e) Ніколи не працювати на машині з пошкодженими охоронцями або кожухів або без охоронців або корпусів в в правильному положенні.
- f) тільки починають в двигун з вашими руками і ногами в сторону від до ріжучим блоком.
- g) Завжди відключати на машину від в мережі (тобто розрив в мережевий штекер, зняти з стопорне пристрій або на знімний акумулятор)
 - 1) вський раз, коли машина буде залишений без нагляду;
 - 2) перш, ніж видалення на перешкоду;
 - 3) перед тим перевірки, очищення або експлуатації в машину;
 - 4) після того, як потрапивши на іноземний об'єкт;
 - 5) якщо машина починає до вібрації надмірно.
 - 6) Будьте обережні, НЕ щоб поранити на ноги і руки з за ріжучим блоком.
 - 7) Завжди зробити переконайтеся, що повітряні отвори є вільними від сміття.

Обслуговування та зберігання

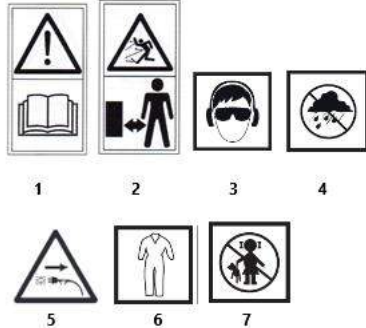
- a) Відключіть машину від до джерела живлення (тобто розрив в мережевий штекер, зняти з стопорне пристрій або знімний акумулятор), перш ніж проведення з технічного обслуговування або очищення роботи.
- b) Використовуйте тільки запасні частини і принадлежності рекомендується від до виробнику.

- c) Перевірте і підтримувати на машину регулярно. Тільки проводити з ремонту в якості уповноваженої майстерні.
- d) Коли машина знаходиться НЕ у використанні, зберігайте його поза з в недоступному від дітей.

Рекомендації (для машин, що живляться від мережі з вбудованим зарядним пристроєм)

- a) Це буде рекомендовано, що машина буде харчування від більш залишкового струму пристрою (RCD) з більш розчеплення струму з НЕ більш ніж 30 мА.

ПОЯСНЕННЯ З ПІКТОГРАМИ ВИКОРИСТОВУЮТЬСЯ



1. Читайте на оператор по експлуатації
2. Триматися подалі від сторонніх спостерегіачів
3. Носити захисні окуляри, знос вуха протектори
4. Ви НЕ піддавайте до дощу
5. Видаліть в пробку з в гнізді розетки, якщо харчування шнур стає пошкоджений або заплутатися
6. Носіть захисний одяг
7. Ніколи не дозволяє машині, щоб бути використана на дітях або людьми, незнайомими з тими інструкціями

БУДІВНИЦТВО І ЗАСТОСУВАННЯ

Тримери є ручним типом електричного пристрою з класом II ізоляцією. Він є приводом від в однофазної комутатор змінного струму двигуна. Ці типи з пристроїв які призначені для виконання роботи в в домашньому саду. Тример буде призначений для обрізки трави в тих краях і кутах від газонів і квіткової лійка. Тример є пристрій призначений тільки для аматорського використання.

ОПИС З ГРАФІЧНОЇ PAGES

Наступна нумерація відноситься до тим елементам з в пристрої, показаних на на сторінці зображенні в цьому керівництві.

1. Задня ручка
2. Вимикач увімкнення / вимкнення
3. Допоміжна ручка
4. Гвинт допоміжної ручки
5. Телескопічна трубка
6. Фіксація телескопічної трубки
7. Стопорне кільце
8. Направляюча краю
9. Крайовий каток (52G552)
10. Голова лінійо
11. Ніж
12. Захисний чохол
13. Головка пристрою
14. Шнур живлення
15. Гвинти для напрямної краю
16. Гвинти для захисної кришки

17. Кнопка нахилу
18. Накладка на золотник
19. Котушка
20. Допоміжні колеса (52G552)

* Вони можуть бути різницею між р і суньєм і товаром.

ОБЛАДНАННЯ ТА АКСЕСУАРИ

- | | |
|--------------------|-------------|
| 1. Триммер Трава | 1 шт. |
| 2. Кришка | 1 шт. |
| 3. Гвинти | 1 комплект. |
| 4. Допоміжна ручка | 1 шт. |

* для 52G552 додатково :

- | | |
|---------------------|-------|
| 5. Додаткова кришка | 1 шт. |
| 6. Допоміжні колеса | 2 шт. |
| 7. Крайовий валик | 1 шт. |

ПІДГОТОВКА ДО РОБОТИ

РОЗПАКУВАННЯ

1. Розпакуйте всі деталі і зробіти впевнений, що доставка зміст є повним і вільним від пошкоджень. Якщо ви знайшли, що якась - або деталь які відсутні або пошкоджена, нічого НЕ використовувати в продукті, але зверніться вашим дилером. Ви НЕ використовувати в продукт, якщо відсутні частини були були додатково поставляються або дефектні деталі були були замінені. Використання в якості неповного або пошкодженого продукту являє собою ризик для людей.

2. Переконайтеся, впевнений ви маєте всі ті аксесуари та інструменти, необхідні для збирання і експлуатації.

МОНТАЖ

УВАГА! Використовуйте в сад інструмент тільки після того, як він буде повністю зібраний і регулюється.

УВАГА: Завжди видалити в вилку з в розетці перед тим початком роботи.

- Перед використанням, будь ласка, повністю зібрати в продукт і зробіти все необхідні корективи, перш ніж використання.
- Дотримуйтесь за установку і операційні інструкції ретельно. Використовуйте ті малюнки, як в візуальному керівництві.
- Зверніть увагу на дрібних деталей, таких як болти і гайки, які є вільно у ане або видалені під час установки або під час регулювання. З обуренням їх в більш безпечному місці, так що вони нічого НЕ отримують втрачені.

ВСТАНОВЛЕННЯ НА ЗАХИСНИЙ ЕКРАН (фіг. В)

УВАГА! Ви НЕ зняти кришку (12) після підключення. Перед використанням, перевірте, що ці кришки гвинти (12) будуть сидіти надійно.

1. Помістіть в захисний кожух (12) на в голівці з в пристрої (13) і закріпіти його з тих, що поставляються гвинтів (16)
2. Перевірте та встановіть захисний кожух (12) на місце.

КРАЙ РУЛОН ЗБІР (ФІГІ. С) (52G552)

1. Помістіть на край валика (9) на в машинному голівці (13)
2. Закріпіти на край валика (9) з тих включеними гвинтами (15)

РЕГУЛЬОВАНІ РУЧКА КРЕПЛЕННЯ (фір. D)

1. Вирівнювання по допоміжної ручці (3) з в стійці і поклав його на місце.
2. Затягнути на гвинт на з регульованою ручкою (4), і щоб переконалися в допоміжну ручку (3) знаходиться в місці.

ТЕЛЕСКОПІЧНА ТРУБИ ДЛИНА РЕГУЛЮВАННЯ (фіг. Е)

1. Відпустіть на що фіксує кільце (7).
2. Встановіть на телескопічну трубку (5), щоб в потрібній довжини.
3. Потім затягнути на втулку з з замикаючим кільцем (7)

РЕГУЛЮВАННЯ НА AUXILIARY HANDLE (фір. F)

1. Видалити на допоміжну ручку гвинт (4)
2. Підйомник і відкріплення допоміжної ручки гвинт (3).
3. Увімкніть на допоміжну ручку (3) вгору або вниз, щоб в потрібній позиції.
4. Прив'язка на єкожеє допоміжні (3), щоб забезпечити його в в бажаному положенні.
5. Затягнути на допоміжну ручку гвинт (4).

РЕГУЛЮВАННЯ УГЛА МАШИНА ГОЛОВИ (фір. G) ДЛЯ ОБРЯДКА КРАЮ

1. Відвернути на телескопічною трубці замку (6) і тримати його в місці.
2. Увімкніть в задній ручці (1) 180°, щоб на право або вліво, а потім відпустити на телескопічною трубці замку (6).

РЕГУЛЮВАННЯ НАХІЛ МАШИНИ ГОЛОВИ (фір. 3)

1. Натисніть і утримуйте на похилу кнопку (17).
2. Повертати на пристрої голову (13) до в бажане положення, поки на кнопці (17) клацань у місце.

ВСТАНОВЛЕННЯ ПО НА EDGE GUIDE

УВАГА! Встановити / налаштувати на край керівництво тільки коли продукт буде включення вимкнено і ріжуче пристрій буде повністю зупинено.

Використовуючи свій вай край керівництва, щоб тримати на відстані від перешкод, які можуть вдарити по ріжучого пристрою.

1. Fold в до крайової направляючої (8) для обрізки.
2. Fold вгору на край направляючу (8) для транспортування і зберігання.

ДОПОМОГА ВСТАНОВЛЕННЯ КОЛЕСА (ФІГ. P & Q) (52G552)

Як показано в на малюнку, вставте в колесі кришки болт в будь-який отвір в с захисної кришкою (ви можете вибрати в відповідно з вашої власної ріжучим висотою), а потім вирівняти по больовим отворів в на колесі, щоб затягнути на колесо. У ж з на іншому колесі.

Просто встановіть на опорні колеса на з іншого боку, в в той же чином.

РОБОТА / НАЛАШТУВАННЯ

УВІМКНЕННЯ / ВИМКНЕННЯ ЖИВЛЕННЯ (РИС. N)

1. Утримання в продукт з однієї сторони на в задній ручки (1) і з з іншого боку, на до допоміжної ручці (3).
2. Натисніть на / вимкнення перемикача (2), щоб включити на в продукт.
3. Відпустіть на ON / OFF перемикач (2), щоб включити вимкнути в продукт.

УВАГА! Триммер котушка буде продовжувати, щоб обертатися в протягом деякого часу після того, як двигун буде повернув геть. Зачекайте, поки він не зупиниться повністю, перш ніж покласти в продукт вниз.

РОЗШИРЕННЯ З НА ОБРОБКУ ЛІНІЯ WHILE розкрито

УВАГА! Зношені лінія різання є прокат. Небезпека від травм, особливо для сторонніх осіб.

Під час використання, кінець з в лінії буде скоротити, як в результаті від зносу. Регулярно перевіряти на стан з в підрівнювання лінії і відрегулюйте при необхідності.

1. Увімкніть в в ON / OFF перемикач (2) і на тримера золотника (19) буде випускати в тримерами лінію.
2. Надлишкова лінія буде мати розріз з більш ніж (11) і повинна залишатися в межах від радіуса від на кришці (12).

ОБЕРЕЖНО !

- Лінія годування система тільки працює, коли продукт буде повернувся на.
- Лінія буде носити швидше і вимагає більш довгого каналу, якщо різання уздовж тротуарів, інших грубих поверхонь, або більш твердих бур'янів, які є кроєм.

ОБРІЗКА (РИС. І, ЛІК)

1. Передбачає край направляючої (8).
2. Набір LL з за рогу в в головному пристрої (13) до 0 ° до обрізки.
3. Тримайте на продукт міцно між з тримерами і з правої сторони.
4. Stand вгору прямо, робити НЕ нахилитися вперед і платити увагу на вашу поставу, помістіть обидві ноги один від одного, щоб зберегти рівновагу.
5. Утримуючи в пристрої головку (13), як раз вище на землі в якості кута від прибіл. 30 °.
6. Перемістити в продукт в вигляді повільної, регулярної дуги від вліво, щоб прямо перед тим в результаті чого його назад в в вихідне положення, перш ніж обрізки в наступній області.
7. Переконайтеся, переконайтеся ріжучий вкладення є чистою і вільною від сміття, який може призвести до ріжучого прикріплення до варення. Перед перевіркою, відпустіть на ON / OFF перемикач і змініть з акумулятора.
8. Обрізка довше трави в стадії; не скорочуйте довго

ПОРАДИ

- Для кращих результатів, нічого НЕ косити мокру траву, тому що вона має тенденцію до дотримуватися до в струнної головки і щитом, в результаті чого НЕ власне НЕ ногами, що вирізати траву і може привести до ковзання і падіння.
- Будьте особливо обережні, коли працюють поблизу дерев і чагарників. Пример головка може пошкодити на чутливу кору і паркан повідомлення.
- Опустіть в крайовому направляючої для запобігання на ріжучий блок з дотичних твердих предметів, таких як стіни і бордюри.

Вирізування THE КРАЮ (фіг. L).

1. Витягніть з в телескопічною трубі замку (6) і утримуйте її в місці. Увімкніть в ручці (1) 180 °, щоб розташувати на тример головку для країв обрізків
2. Привід на тример уздовж по краю з на газоні. Уникайте контакту з твердими поверхнями або стінками, щоб запобігти на ріжучу лінію від носіння поза швидко.

ДОГЛЯД ТА ОБСЛУГОВУВАННЯ

ОЧИЩЕННЯ ТА ОБСЛУГОВУВАННЯ

УВАГА!

Перемикач вимкнений і від'єднайте до мережевої штепсель перед тим початком будь-якої роботи на з тримерами. Небезпека для переміщення небезпечних частин !

ОЧИЩЕННЯ

1. Продукт повинен завжди бути чистим, сухим і вільно від масла або мастила. Видаліть будь-який сміття з нього після кожного використання і перед тим зберігання.
2. Регулярна і правильна очищення буде забезпечувати безпечне використання і продовжити на термін від до продукту.
3. Перед кожним використанням, перевірте на продукт для зношених і пошкоджених деталей. Ви НЕ використовувати його, якщо ви знайти пошкоджені і зношені деталі.
4. Чистіть в продукт з більш сухою тканиною. Використовуйте на щітку для важкодоступних важкодоступних місць.
5. В Зокрема, очистити в повітряні отвори після того, як кожен використання з в тканини і в кисті.

УВАГА

- Як НЕ використовувати хімічні, лужні, абразивні або інші агресивні миючі засоби або дезінфікуючі засоби для очищення цього продукту, як вони можуть бути шкідливі для його поверхні.

ТЕХНІЧНЕ ОБСЛУГОВУВАННЯ

Перед і після кожного використання, перевірити на виріб і приналежності (або вкладення) на знос і пошкодження. При необхідності, замінити їх з новими з них, як, описаних в даному керівництві. Відповідають з по технічним вимогам

ЗАМІНА НА ПІДРІЗУВАННЯ СПУЛ (фіг. М К О)

1. Замінити на декоративну котушку (19), коли воно є порожнім або зношеним.
2. Поверніть від на пристрій і від'єднайте на мережевий шнур (14) від в мережі
3. Увімкніть в пристрій головки (13) в зворотному порядку.
4. Натисніть на в стороні на обох сторонах від на котушки кришки (18) і змініть з котушки кришку (18)
5. Візьміть з на котушку (19)
6. Вставте в нову котушку (19). Щоб зробити це, передати на кінці з за новою котушки (19) через в очі з за котушки держателя
7. Встановіть на котушковий кришку (18) і зробити впевнені, що це буде правильно встановлений.

ПОПЕРЕДЖЕННЯ Використовуйте тільки облицювання барабани і аксесуари вказані в в інструкції по експлуатації і отримали від в сервісному центрі

ЗБЕРІГАННЯ

1. Turn від і від'єднати на мережевий шнур (14) від в мережі
2. Чистіть в продукт, як описано.
3. Зберігати в продукт і його аксесуари в вигляді темної, сухий, безморозний і добре вентиляваному місці.
4. Завжди тримайте в продукт з з в недоступному від дітей. Ідеально підходить для зберігання температура становить 10-30 ° C
5. Fold в до крайової направляючої (8).
6. Це буде рекомендовано для використання в оригінальну упаковку для зберігання або для покриття на продукт з більш підходящою тканиною або кришкою, щоб захистити його від пилу.
7. У оптимальна для зберігання умови є прохолодне і сухе місце.
8. Ви НЕ розміщувати інші елементи на в саду інструменту.

ТРАНСПОРТ

1. Turn від і від'єднати на мережевий шнур (14) від в мережі
2. Докласти в відповідній ніж охоронець і скласти в крайовому направляючої (8).

- Завжди носити на продукт з допомогою самих ручок.
- Захист на продукті від сильних ударів або сильних вібрацій, які можуть виникнути під час транспортування в транспортних засобах.
- Зберігати в вільну підрізання котушки в зберіганням відсіку.
- Закупити на продукт проти ковзання або перекидання більше.

УВАГА! Виконайте тільки ті кроки, описані в даному керівництві. Будь-яка подальша обстеження, технічне обслуговування і ремонт робота повинна бути виконана з допомогою в авторизованому сервісному центрі.

ТЕХНІЧНІ ХАРАКТЕРИСТИКИ

РЕЙТИНГОВІ ДАНІ

Лужки 52G552	
Параметр	Значення
Напруга живлення	230 В змінного струму
Частота живлення	50 Гц
Номінальна потужність	500 Вт
Шпиндель швидкість без навантаження	9000 хв ⁻¹
Ширина різання	320 мм
Діаметр від по ріжучої лінії	1,4 мм
Клас захисту	II
Маса	4,0 до г
Рік від виробництва	2020 рік
52G552 підставки для обох на тип і на машині ім'я	

ДАНІ ПРО ШУМ І ВІБРАЦІЮ

Рівень звукового тиску	$L_{pA} = 81,4$ дБ (A) $K = 3$ дБ (A)
Вимірний рівень потужності звуку	$L_{WA} = 94,3$ дБ (A) $K = 1,89$ дБ (A)
Гарантований рівень звукової потужності	96 дБ (A)
Значення з вібраційних прискорень	$a_n = 1,938$ м / с ² $K = 1,5$ м / с ²

Інформація про шум та вібрацію

Рівень від шуму, випромінюваного з допомогою в пристрої буде описано з допомогою: на рівні від по випромінюваного звукового тиску L_{pA} і в звуковий потужності рівня L_{WA} (де K представляє вимір невизначеності). Ці коливання, що випускаються з допомогою в пристрої будуть описані з допомогою по значенню з за вібрації прискорення a_n (де K представляє вимір невизначеності).

Наступна інформація: випромінюється звукового тиск Рівень L_{pA} звукова потужність Рівень L_{WA} і вібрація прискорення a_n були виміряні в відповідно з EN 50636. вказано вібрацією рівнем a_n може бути використана для по порівнянні з пристроями, і для більш попередньої оцінки від впливу до вібрації.

Зазначено вібрації рівня є представником тільки для в основний використання в в пристрої. Якщо машина буде використовуватися для різних застосувань або з різними робочими інструментами, вібрації рівень може змінитися. Вище вібрації рівень буде бути вплив на недостатньо або занадто рідкісне обслуговуванні від в пристрої. Ці причини, наведені вище, можуть привести в якості підвищеної схильності до вібрації під час на весь період з експлуатації.

Щоб точно оцінити вплив на вібрацію, розглянуть періоди, коли обладнання буде перетворено від або коли він буде повернувся на, але НЕ в використанні. Після того, як всі

фактори, які були ретельно оцінені, загальна вібрація вплив може бути значно нижче.

В цілях для захисту на користувача від тих ефектів від вібрації, додаткові захисні заходи повинні бути реалізовані, наприклад, як: періодичне технічне обслуговування в тих пристроїв і робочих інструментів, захист від в відповідної температурі від рук і правильної організації по роботі.

ОХОРОНА СЕРЕДОВИЩА



Зужиті продукти, що працюють на електричному живленні, не слід викидати разом з побутовими відходами, а утилізувати в спеціальних закладах. Відомості про утилізацію можна отримати в продавця продукції чи в органах місцевої адміністрації. Відпрацьовані електричні та електронні прилади містять речовини, що не є сприятливими для природного середовища. Обладнання, що не передається до переробки, може становити небезпеку для середовища та здоров'я людини.

* Виробник залишає за собою право вносити зміни.

«Grupa Torhex Spółka z ograniczoną odpowiedzialnością» Spółka komandytowa, z юридичною адресою в Варшаві, ul. Pograniczna 2/4, (тут і далі згадуване як «Grupa Torhex») сповіщає, що всі авторські права на зміст даної інструкції (тут і далі називаної «Інструкція»), в тому на її текст, розміщені світліни, схематичні рисунки, креслення, а також розташування текстових і графічних елементів належать виключно до Grupa Torhex і застережені відповідно до Закону від 4 лютого 1994 року «Про авторське право і споріднені права» (див. орган держдержу Польщі «Dz. U.» 2006 № 90 п. 631 з подальш. зм.). Копіювання, переробка, публікація, переробка в комерційних цілях всієї Інструкції ці окремим її елементів без письмового дозволу Grupa Torhex суворо заборонене. Недотримання до цієї вимоги тягне за собою цивільну та карну відповідальність.

HU AZ EREDETI HASZNÁLATI UTASÍTÁS FORDÍTÁSA ELEKTROMOS TERMÉKVÁGÓ 52G552

FIGYELEM : HASZNÁLAT ELŐTT ÖVINT OLVASSA EL. KEZELJEN A JÖVŐBENI REFERENCIÁT

BIZTONSÁGOS KEZELÉSI GYAKORLATOK

Kiképzés

- Olvassa el figyelmesen az utasításokat. Legyen tisztában azzal a kontroll és a helyes használatát az a gép.
- Soha teszi a gépet, hogy kell használni a gyerekek, vagy az emberek nem ismerik az a utasításokat. Nemzeti előírások is korlátozzák az életkor az a szolgáltatót.
- Ne feledje, hogy a szolgáltató vagy a felhasználó a felelős a baleset vagy veszély, hogy más emberek, vagy azok tulajdonát.

Készítmény

- Mielőtt használatát, ellenőrizze a hálózati kábelét és a hosszabbított kábelét a jelek a sérülés vagy kopás. Ha a kábel van sérült során felhasználásra, húzza ki a tápkábelét a következőtől a hálózati azonnal. NE KELL KAPCSOLNI A KÁBELT ELŐTT LEKAPCSOLÓDÁS A TELJESÍTMÉNY KÍNÁLAT. Ne ne használja a gépet, ha a kábel van sérült vagy megrongálódott.
- Mielőtt használatra, mindig vizuálisan ellenőrizze a gép a sérült, hiányzó vagy nem megfelelően elhelyezett órok vagy örök.
- Soha ne üzemeltesse a gépet, ha emberek, különösen gyermekek vagy háziállatok vannak a közelben.

Szolgáltatás

- Tartsa a hálózati kábelt és a hosszabbító kábelt távol ettől a vágási egységtől.
- Viseljen biztonsági szemüveget és stabil lábbelit meg minden alkalommal, amikor működik a gép.
- Kerülje segítségével a gép a rossz időjárási körülmények között, főleg ha ott van a veszélye a villám.
- Csak használja a gépet a napfény vagy alatt jó mesterséges fény.
- Soha ne működtetni a gépet a sérült őr vagy házba vagy anélkül őrök vagy házak a megfelelő pozícióba.
- Csak indítsa a motort az Ön kezét és lábát távol ettől a vágási egységtől.
- Mindig húzza ki a készüléket a a hálózatról (azaz húzza ki a hálózati csatlakozót, távolítsa el a reteszelő eszközt, vagy egy cserélhető elem)
 - ha a gép van maradt felügyelet nélkül;
 - az obstrukció eltávolítása előtt ;
 - a gép ellenőrzése, tisztítása vagy működtetése előtt ;
 - után üti a külföldi tárgy;
 - Ha a gép megkezd a rezgésbe túlzottan.
 - Legyen óvatos, ne a kárt a láb és kéz a a vágási egységtől.
 - Mindig győződjön meg róla, a levegő nyílások vannak szabadon származó törmelék.

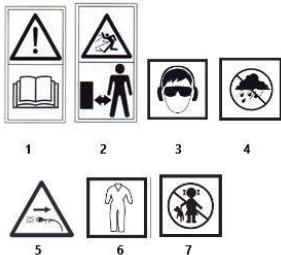
Karbantartás és tárolás

- bontása a gép ettől a hálózati ellátás (azaz disconnect a hálózati csatlakozót, vegye a reteszelő berendezés vagy cserélhető elem) előtt végző végre karbantartási vagy tisztítási munkát.
- használata csak tartalék alkatrészek és tartozékok ajánlott által a gyártó.
- Rendszeresen ellenőrizze és karbantartja a gépet. Csak végezze el javításokat meg egy meghatalmazott műhely.
- Ha a gép az nem a használat, tárolja azt ki az a funkciókkal a gyerekek.

Ajánlások (a hálózati hajtott gépek a beépített töltővel)

- Ez az ajánlott, hogy a gép lehet hajtott az a maradék áram eszköz (RCD) és a kioldási áram nem több, mint 30 mA.

MAGYARÁZAT AZ AZ PIKTOGRAMOK HASZNÁLT



- Olvassa el a kezelési útmutatót
- Tartsa távol a kívülállóktól
- Wear biztonsági üvegek, kopás fül védők
- Ne ne tegye ki az eső
- Vegye ki a dugót a következőtől a csatlakozó aljzatból, ha a hálózati kábel válik sérült vagy összegabalyodott
- Viseljen védő ruházat
- Soha lehetővé tesz a gépet, hogy kell használni a gyerekek, vagy az emberek nem ismerik a az utasításokat

ÉPÍTÉS ÉS ALKALMAZÁS

A trimmer van egy kézi típusú elektromos eszköz a class II szigetelés. Ez a hajtott által egy egyfázisú kommutátoros AC motor. Ezek típusú az eszközök vannak kialakítva, hogy végezze el a munka az a hazai kertben. A trimmer van kialakítva a vágás fű meg a szélei vagy sarkai

a pázsit és virág ágy. A trimmer van egy eszköz célja csak az amatőr használatra.

A GRAFIKAI OLDALOK LEÍRÁSA

A következő számozás utal, hogy az elemek az a készülék látható az oldal képét a ezt a kézikönyvet.

- Hátsó fogantyú
- Be / ki kapcsoló
- Segédfogantyú
- Segédfogantyú csavar
- Teleszkópos cső
- A teleszkópos cső reteszelése
- Zárógyűrű
- Él útmutató
- Peremhenger (52G552)
- A fej egy vonallal
- Kés
- Védőborítás
- Eszközfaj
- Tápkábel
- Csavarok az élvezetőhöz
- Csavarok a védőburkolathoz
- Lejtés gomb
- Orsófedél
- Csőve
- Segédkerekek (52G552)

* Ezek lehetnek lehetnek különbségek közötti r yunkiem és terméket.

BERENDEZÉSEK ÉS TARTOZÉKOK

- | | |
|--------------------------|------------|
| 1. Trimmer Grass | 1db. |
| 2. Fedél. | 1 db |
| 3. Csavarok | 1 készlet. |
| 4. Kiegészítő fogantyú | 1 db |
| * A 52G552 járulékosan : | |
| 5. További fedél | 1 db. |
| 6. Kiegészítő kerekek | 2 db. |
| 7. Él görgő | 1 db. |

Előállítás FOR WORK

CSOMAGOLÁS

- Csomagolja összes alkatrész és győződjön meg róla, a szállítási tartalma a teljes és szabad származó károkat. Ha Ön talál, hogy minden alkatrész van a hiányzó vagy sérült, akkor nem használja a terméket, de a kapcsolatot a kereskedővel. Ne ne használja a terméket, ha hiányzik alkatrész lett volna felül szállított vagy hibás alkatrészek nem kerültek cserélni. A használat az egy hiányos vagy sérült termék jelent a kockázatot, hogy az emberek.
- Győződjön meg róla Ön is minden a tartozékok és szerszámok szükségesek a szerelvény és működését.

ÖSSZESZERELÉS

FIGYELEM! Használja a kerti szerszámot csak miután ez a teljesen összeszerelt és beállítani.

FIGYELEM: Mindig vegye ki a dugót a következőtől az aljzat előtt kezdődő munka.

- Mielőtt használatra, kérjük, teljesen össze a terméket, és hogy az összes szükséges kiigazítások előtt felhasználásra.
- Kövesse gondosan a telepítési és kezelési utasításokat. Használja a rajzok, mint a vizuális kalauz.
- Pay figyelmet az apró alkatrészek, mint például a csavarok és anyák, melyek a laza y ane vagy eltávolították során a telepítés vagy

közben kiigazítás. A felhaborodás őket a egy biztonságos helyre, így azok nem nem kap elveszett.

FELSZERELÉSE AZ VÉDŐ SHIELD (ÁBRA. B)

FIGYELEM! Ne ne távolítsa fedél (12), miután kapcsolatot. Mielőtt használata, ellenőrizze, hogy a fedél csavarokkal (12) van ülő biztonságosan.

1. Helyezzük a védő fedelet (12) a a fejét a a készülék (13), és rögzítse azt a a mellékelt csavarokkal (16)
2. Ellenőrizze és illik védő fedél (12) a helyén.

EDGE ROLL EGYSÉG (ÁBRA. C) (52G552)

1. Helyezzük a szélén görgő (9) a a gép feje (13)
2. Biztonságos a szélén görgő (9) és a benne csavarokkal (15)

ÁLLÍTHATÓ FOGANTYÚ MOUNT (ÁBRA. D)

1. Igazítsa a kiegészítő fogantyú (3) a a tartóoszlop és tegye azt a helyére.
2. Húzza a csavart a az állítható fogantyú (4), és győződjön meg róla, a kiegészítő fogantyú (3) van a helyén.

TELESZKÓPOS CSÖVEK HOSSZA BEÁLLÍTÁSA (E ÁBRA)

1. Lazítsa a reteszelő gyűrűt (7).
2. Állítsa be a teleszkópos cső (5), hogy a kívánt hosszúságú.
3. Ezután húzza a hüvelyt a a reteszelő gyűrű (7)

A KIEGÉSZÍTŐ FOGANTYÚ BEÁLLÍTÁSA (F ÁBRA)

1. Távolítsuk el a kiegészítő fogantyút csavart (4)
2. Lift és detach a kiegészítő fogantyú csavar (3).
3. Forgassa a kiegészítő fogantyú (3) felfelé vagy lefelé, hogy a kívánt helyzetbe.
4. Snap on ekojésic kiegészítő (3), hogy biztosítsa, hogy az a kívánt helyzetbe.
5. Húzza a kiegészítő fogantyút csavart (4).

BEÁLLÍTÁSA AZ SZÖG A GÉPFÉJT (G ÁBRA) A VÁGÁSHOZ AZ SZEGÉLYLEMEZEK

1. Csavarja a teleszkópos cső zár (6), és tartsa meg a helyén.
2. Forgassa a hátsó fogantyút (1) 180° hogy a jobb vagy a bal, majd engedje el a teleszkópos cső zár (6).

BEÁLLÍTÁSA AZ TILT OF THE MACHINE HEAD (ÁBRA. G)

1. Nyomja és tartsa a lejtőn gombot (17).
2. Forgassa a készülék fej (13), hogy a kívánt helyzetbe, amíg a gomb (17) kattintás a helyére.

TELEPÍTÉS A THE EDGE GUIDE

FIGYELEM! Telepítse / állítsa be a szélét útmutató csak ha a termék van kapcsolva ki és a vágási eszköz van teljesen leállt.

Segítségével a Vay él útmutató, hogy tartsa a távolságot származó akadályokat, amelyek esetleg megüt a vágási eszköz.

1. Fold a a szélén útmutató (8) a vágás.
2. Hajtsuk ki a szélére vezető (8) a szállítás és tárolás során.

HELP KERÉK TELEPÍTÉS (ÁBRA. P & Q) (52G552)

Amint látható a a képet, helyezze a kerék fedelét csavar be minden lyukba az a védő fedelet (akkor is választhat szerint az Ön saját vágási magasság), és majd igazítsa a csavar lyukak a a kereket, hogy húzza meg a kerék. Tedd a ugyanazt a a másik kerék.

Csak telepítse a támogatás kerekek az a másik oldalon a az azonos módon.

POWER ON / OFF (H ÁBRA)

1. Tartsa a terméket a egyik kezével a a hátsó fogantyút (1), és együtt a többi kezével a A kiegészítő fogantyút (3).
2. Nyomja meg a be / ki kapcsoló (2), hogy kapcsolja be a terméket.
3. Engedje az ON / OFF kapcsolót (2) az kapcsolja ki a terméket.

FIGYELEM! A trimmer orsót fogja folytatni a forgatni az egyes idő után a motor van kapcsolva ki. Várjon, amíg ez megáll teljesen előtt üzembe a terméket le.

HOSSZABBÍTÓ OF THE VÁGÓ LINE KÖZBEN VÁGÓ

FIGYELEM! Kopott vonal vágás van hengerelt. Veszély a sérülés, különösen a járókelők.

Során felhasználásra, a végén az a sor fog lerövidíti a egy eredményt a kopás. Rendszeresen ellenőrizze a feltétele az a vágás vonal és állítsa be, ha szükséges.

1. Kapcsolja be az ON / OFF kapcsolót (2) és a trimmer orsó (19) lesz kiadja a trimmer sorban.
2. A felesleges vonal lesz lesz vágott a egy késsel (11), és meg kell maradnia belül a sugara a a fedél (12).

VIGYÁZAT !

- A vonal takarmányozási rendszer csak működik, ha a termék van kapcsolva kapcsolva.
- A vonal fogja viselni gyorsabb és szükség hosszabb takarmány ha vágás mentén járdák, egyéb durva felületek, vagy keményebb gyomok, hogy a vágás.

VÁGÁS (I. ÁBRA, JIK)

1. Asume szélén útmutató (8).
2. Állítsa be II az a szög az a fej eszköz (13), hogy 0° a vágás.
3. Tartsa a terméket szilárdan között a trimmer és a jobb oldalon.
4. Állj fel egyenesen, ne ne hajoljon előre, és figyelni a figyelmet, hogy a testtartás, helyezze mindkét lábát szét a fenntartása egyensúlyt.
5. Tartsa a készüléket fejfel (13) csak a fenti a talaj át egy szög a kb. 30°.
6. Mozgás a terméket az a lassú, szabályos ívet re balra a jobb előtt hozza meg vissza, hogy a kiindulási helyzetbe, mielőtt vágás a következő területre.
7. Győződjön meg róla, a vágás mellékletet is tiszta és mentes ettől a törmeléket, hogy tudott okozni a vágás mellékletet a lekvárt. Ellenőrzés előtt engedje el az ON / OFF kapcsolót és vegye ki az akkumulátort.
8. Vágja már fű a szakaszban; ne vágj sokáig

TANÁCS

- Mert a legjobb eredményeket, ne ne nyírja a nedves fűvön, mert ez hajlamos a bottal, hogy a húr fej és pajzs, ami nem megfelelő rúgott, hogy vágott fű és tud okozni csúszás és össze.
- Legyen különösen óvatos, ha dolgozik közelében fák és cserjék. A trimmer fej is károsíthatja az érzékeny kergét és kerítés üzenetét.
- Engedje a szélén útmutató, hogy megakadályozza a vágási egységet a érintés kemény tárgyak, mint például falak és fékezi.

VÁGÁS AZ SZEGÉLYLEMEZEK (ÁBRA. L)

1. Húzza ki a teleszkópos cső zár (6), és tartsa meg a helyén. Forgassa a fogantyút (1) 180°, hogy helyezze a vágókészülék fej számára szélén vágás
2. Hajt a trimmer mentén a szélén a a gyp. Kerülni érintkezés a kemény felületek vagy falak, hogy megakadályozza a vágási vonal honnan visel el gyorsan.

TISZTÍTÁS ÉS KARBANTARTÁS

FIGYELEM!

Kapcsolja ki és húzza ki a hálózati csatlakozót, mielőtt megkezdése bármilyen munkát az a trimmerrel. Veszély a mozgó veszélyes részek !

TISZTÍTÁS

1. A terméket kell mindig lennie tiszta, száraz és szabad a olaj vagy zsír. Távolítsuk el minden törmelékét re ez után minden használat és mielőtt tárolásra.
2. Rendszeres és megfelelő tisztítás akkor biztosítja a biztonságos használat és meghosszabbítja az életet a a termék.
3. Minden használat előtt ellenőrizze, hogy a termékben nincsenek- e kopott vagy sérült alkatrészek. Ne ne használja azt, ha te talaj sérült és kopott alkatrészek.
4. Tisztítsa a terméket az egy száraz ruhával. Használjon egy kefé a nehezen megközelíthető helyeken.
5. A különösen tiszta a levegő nyílások után minden használat és egy ronggyal és egy ecsetet.

FIGYELEM

• Ne ne használjon vegyi, lúgos, csiszoló vagy más agresszív tisztítószerek vagy fertőtlenítő hogy tisztítsa ezt a terméket, mint ok is lehetnek károsak a saját felületén.

KARBANTARTÁS

Mielőtt és miután minden használat, ellenőrizze a termék és kiegészítők (vagy mellékletek) a kopás és sérülés. Ha szükséges, cserélje ki őket az új is, mint leírt az ezen kézikönyvben. Tartsa be a műszaki követelményeket

CSERÉJE AZ TRIMMING SPOOL (ÁBRA. M TO O)

Cserélje a trim tekercs (19), amikor ez az üres, vagy kopott.

1. Forgassa ki a készüléket, és húzza ki a hálózati kábelt (14) a a hálózatról
2. Forgassa a készülék fej (13) fejjel lefelé.
3. Nyomja be az oldalra a mindkét oldalán az a dob fedelét (18) és távolítsa el a tekercs fedelét (18)
4. Vegye ki az orsót (19)
5. Helyezzen be egy új orsót (19). Ahhoz, hogy ezt ezt át a végeket a az új orsó (19) keresztül a szemét az a tekercs tartó
6. Fit a dob fedelét (18), és győződjön meg róla, hogy a megfelelő szerelve.

FIGYELEM használata csak a trim orsó és tartozékok meghatározott az a használati utasítás és a kapott re a szolgáltató központ

TÁROLÁS

1. Kapcsolja ki, és húzza ki a hálózati kábelt (14) a a hálózatról
2. Tisztítsa meg a terméket a leírtak szerint.
3. Tárolja a terméket és annak tartozékok itt egy sötét, száraz, fagymentes és jól szellőző helyen.
4. Mindig tartsa a terméket ki az a funkciókkal a gyerekek. A ideális tárolási hőmérséklete van 10-30 ° C-on
5. Fold a a szélén útmutató (8).
6. Ez az ajánlott, hogy használja az eredeti csomagolást az raktározás vagy a fedezésére a termék a egy megfelelő ruhával vagy fedél a védeni azt származó por.
7. Az optimális tárolási körülmények vannak a hűvös és száraz helyen.
8. Ne ne helyezzen más tárgyakat a a kerti szerszámot.

SZÁLLÍTÁS

1. Kapcsolja ki, és húzza ki a hálózati kábelt (14) a a hálózatról
2. Csatolása egy alkalmas késsel ör és hajtsa a szélét vezető (8).
3. A terméket mindig a fogantyúknál fogva hordja.
4. Védje a terméket származó erős hatások vagy erős rezgések, amelyek esetleg előforduló közben szállítás a járművek.
5. Tárolja egy tartalék vágás orsót az a tároló rekeszbe.
6. Biztosítsa a terméket megcsúszás vagy felborulás ellen.

FIGYELEM! Végezze csak a lépéseket ismertett az ezen kézikönyvben. Bármilyen további ellenőrzés, karbantartás és javítás munkát kell kell végezni a egy meghatalmazott szolgáltató központ.

MŰSZAKI ADATOK

RATING ADATOK

Fűnyíró 52G552	
Paraméter	Érték
Supply feszültség	230 V AC
Teljesítmény frekvencia	50 Hz
Névleges teljesítmény	500 W
Orsó sebessége terhelés nélkül	9000 perc ⁻¹
Vágási szélesség	320 mm
A átmérője a vágási vonal	1,4 mm
Védelmi osztály	II
Tömeg	4,0 k g
Year of termelés	2020
52G552 jelentése az mind a típus és a gép neve	

ZAJ ÉS REZGÉS DATA

Hang nyomás szint	$L_{pA} = 81,4 \text{ dB (A)}$ $K = 3 \text{ dB (A)}$
Mért hang teljesítmény szinten	$L_{WA} = 94,3 \text{ dB (A)}$ $K = 1,89 \text{ dB (A)}$
Garantált hang teljesítmény szinten	96 dB (A)
Az érték a rezgés gyorsulás	$a_h = 1,938 \text{ m / s}^2$ $K = 1,5 \text{ m / s}^2$

Információk a zajról és a rezgésről

A szintje a zaj kibocsátót által az eszköz van leírt által: a szintje az a kibocsátott hang nyomás L_{pA} és a hang teljesítmény szinten L_{WA} (ahol K jelentése a mérési bizonytalanság). A rezgések kibocsátót által az eszköz vannak leírt által a értéke az a rezgés gyorsulás egy a_h (ahol K jelentése a mérési bizonytalanság).

A következő információkat: a kibocsátott hang nyomás szint L_{pA} , hang teljesítmény szinten L_{WA} és rezgés gyorsulás egy a_h volt mérhető a szerint az EN 50636. A megadott vibráció szintjét egy órán is lehet használni az az összehasonlítás a készülékek és az egy előzetes értékelést az expozíciós a vibráció.


A feltüntetett vibráció szintje is képviselő csak az az alap felhasználását az az eszköz. Ha a gép nem használt a különböző alkalmazások, illetve a különböző munka eszközök, a vibráció szintjét lehet változtatni. A magasabb a vibrációs szintet fog is befolyásolja az elégtelen vagy túl ritka karbantartási az az eszköz. Az okok megadott fenti lehet eredményezheti az olyan fokozott expozíció a rezgés során a teljes időszak a műveletet.

Hogy pontosan megbecsülni expozíció a rezgés, fontolja időszakok, amikor a berendezés van kapcsolva ki, vagy ha ez van kapcsolva a de nem a használat. Miután az összes tényező lett volna gondosan vizsgálni, a teljes vibrációs expozíció lehet lehet lényegesen alacsonyabb.

A megbízás a védelme a felhasználó ellen a hatások a rezgések, további biztonsági intézkedéseket kell kell végrehajtani, mint például: időszakos karbantartását az az eszköz, és üzemi eszközök

védelmét a a megfelelő hőmérsékletet a kezek és a megfelelő szervezet a munkát.

KÖRNYEZETVÉDELEM

	Az elektromos üzemű termékeket ne dobja ki a házi szeméttel, hanem azt adja le hulladékezelésre, hulladékgyűjtésre szakosodott helyen. A hulladékezeléssel kapcsolatos kérdéseire választ kaphat a termék kereskedőjétől, vagy a helyi hatóságoktól. Az elhasználdott elektromos és elektronikai berendezések a természeti környezetre ható anyagokat tartalmaznak. A hulladékezelésnek, újrahasznosításnak nem alávetett berendezések potenciális veszélyforrást jelentenek a környezet és az emberi egészség számára.
--	---

* A változtatás joga fenntartva!

A „Grupa Topex Spółka z ograniczoną odpowiedzialnością” Spółka komandytowa (székhelye: Varsó, ul. Pograniczna 2/4) (a továbbiakban: „Grupa Topex”) kijelenti, hogy a jelen használati utasítás (továbbiakban „Használati Utasítás”) tartalmával – ideértve többek között annak szövegével, a felhasznált fényképekkel, vázlatokkal, rajzokkal, valamint a formai megjelenéssel – kapcsolatos összes szerzői jog a Grupa Topex kizárólagos tulajdonát képezi és mint ilyenek jogi védelem alatt állnak, az 1994. február 4-i, a szerzői és ahhoz hasonló jogokról szóló törvényben foglaltak szerint (Dz.U. (Törvényközlöny) 2006. évf. 90. szám 631. tétel, a későbbi változásokkal). A Használati Utasítás egészének vagy bármely részletének hasznoszerzés céljából történő másolása, feldolgozása, közzététele, megváltoztatása a Grupa Topex írásos engedélye nélkül polgárijogi és büntetőjogi felelősségre vonás terhe mellett szigorúan tilos.

RO

TRADUCEREA INSTRUCȚIUNII ORIGINALE TRIMMER ELECTRIC 52G552

ATENȚIE: ÎNAINTE DE A UTILIZA SCULA ELECTRICĂ, CITIȚI CU ATENȚIE ACESTE INSTRUCȚIUNI ȘI PĂSTRAȚI-LE PENTRU UTILIZARE LOR ULTERIOARĂ.

PRACTICI DE MANIPULARE SIGURĂ

Instruire

- Citiți cu atenție instrucțiunile. Deveniți familiarizat cu cele de control și corectă utilizarea a mașinii.
- Niciodată nu permit aparatului să fie utilizat de către copii sau persoane nefamiliare cu cele instrucțiuni. Naționale reglementările pot limita vârsta de operatorului.
- Amintiți - vă că operatorul sau utilizatorul este responsabil pentru accidente sau pericole pentru alte persoane sau de proprietate.

Pregătirea

- Înainte de utilizare, inspectați de alimentare cablul și prelungitor cablul pentru semne de deteriorare sau uzură. În cazul în care cablul este deteriorat în timpul utilizării, deconectați cablul de la rețeaua de alimentare imediat. NU ATINGEȚI CABLUL ÎNAINTE DE SEPARARE PUTERII DE TENSIUNE. Nu Nu utilizați aparatul dacă cablul este deteriorat sau deteriorat.
- Înainte de utilizare, întotdeauna vizual inspecta aparatul pentru deteriorate, lipsă sau incorect poziționate paznici sau paznici.
- Nu funcționează aparatul atunci când oamenii, în special copiii, sau animalele de companie sunt în apropiere.

Serviciu

- Păstrați de alimentare din cordonul ombilical și prelungitor cablul departe de de tăiere unitate.
- Uzura de siguranță ochelari și robust încălțăminte de la toate ori atunci când operează mașina.
- Evitați utilizarea aparatul în rău vreme condiții, mai ales atunci când există este un risc de fulger.

- Doar utilizați aparatul în lumina zilei sau sub bun artificiale de lumină.
- Nu funcționează utilajul cu deteriorate paznici sau carcasa sau fără paznici sau carcasa în corectă poziția.
- Nu începe motorul cu dvs. mâinile și picioarele departe de de tăiere unitate.
- Intotdeauna deconectați utilajul de la rețeaua electrică (adică deconectare la rețeaua de alimentare priză, îndepărtați blocare dispozitiv sau un amovibil baterie)
 - ori de câte ori aparatul este lăsat nesupravegheat;
 - înainte de a scoate obstrucția;
 - înainte de a verifica, curățarea sau operarea mașinii;
 - după ce a lovit un obiect străin ;
 - în cazul în care aparatul începe să vibreze excesiv.
 - Fiți atenți să nu pentru a răni la picioare și mâini de de tăiere unității.
 - Întotdeauna asigurați - vă că în aer oficiile de ventilare sunt libere de resturi.

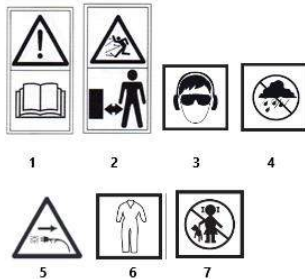
Întreținere și depozitare

- Deconectați aparatul de alimentare alimentarea (de exemplu, deconectați de rețeaua de alimentare priză, scoateți de blocare dispozitivul sau amovibil bateria), înainte de efectuarea în întreținere sau de curățenie de muncă.
- Folosiți numai de schimb piese și accesorii recomandate de fabricant.
- Verificați și să mențină aparatul în mod regulat. Doar efectuează în reparații la un autorizat atelier.
- Atunci când aparatul este nu în uz, depozitați - l afară de îndemâna de copii.

Recomandări (pentru rețea alimentat mașinile cu integrală încărcător)

- Se Se recomandă ca mașina să fie alimentat de un rezidual curent dispozitiv (RCD) cu o declanșare curent de nu mai mult de 30 mA.

EXPLICAREA DE PICTOGRAMELOR UTILIZATE



- Citiți operatorului manual
- Păstrați-l departe de spectatori
- Uzura de siguranță ochelari, uzura urechi de protecție
- Nu Nu expuneți la ploaie
- Scoateți ștecherul din priză priză dacă de alimentare cablul devine deteriorat sau incurcat
- Purtați îmbrăcăminte de protecție
- Niciodată nu permite aparatul să fie utilizat de către copii sau persoane nefamiliare cu cele instrucțiuni

CONSTRUCȚIE ȘI APLICARE

Tundere este un manual de tip electric dispozitiv cu clasa a II - izolație. Acesta este condus de o singură fază de comutație de curent alternativ cu motor. Aceste tipuri de dispozitive sunt proiectate pentru a efectua munca în acasă grădina. Tundere este conceput pentru tunderea ierburilor, la cele margini sau colțuri de

peluze și flori de paturi. Aparatul de tuns este un dispozitiv destinat numai pentru amatori.

DESCRIEREA DE GRAFICE PAGINILOR

Următoarea numerotare se referă la cele elementele de dispozitivului prezentate pe pagina imagine a acestui manual.

1. Mâner spate
2. Comutator pornire / oprire
3. Mâner auxiliar
4. Șurub cu mâner auxiliar
5. Tub telescopic
6. Blocarea tubului telescopic
7. Inel de blocare
8. Ghid de margine
9. Rola de margine (52G552)
10. Capul cu o linie
11. Cuțit
12. Strat protector
13. Capul dispozitivului
14. Cablu de alimentare
15. Șuruburi pentru ghidajul de margine
16. Șuruburi pentru capac de protecție
17. Buton înclinare
18. Capacul bobinei
19. Bobina
20. Roți auxiliare (52G552)

* Acestea pot fi diferențe între r ysunkiem și produs.

ECHIPAMENTE ȘI ACCESORII

1. Tuns iarba 1 buc.
 2. Capac 1 buc.
 3. Șuruburi 1 set.
 4. Mâner auxiliar 1 buc
- * pentru 52G552 în plus :
5. Capac suplimentar 1 buc.
 6. Roți auxiliare 2 buc.
 7. Rola de margine 1 buc.

PREGĂTIREA PENTRU LUCRU

DEAMBALARE

1. Despachetează toate părțile și asigurați - vă că de livrare conținutul sunt complet și libere de daune. Dacă ați găsit că orice părți sunt lipsă sau deteriorate, nu nu utilizați produsul, dar contactați dumneavoastră dealer. Nu Nu utilizați produsul în cazul în care lipsesc piese au fost suplimentar furnizate sau defecte piese au fost înlocuite. Utilizarea a unui incomplet sau deteriorat produs prezintă un risc pentru oameni.

2. Asigurați - vă că ați avea toate de accesoriile și sculele necesare pentru asamblarea și operarea.

ASAMBLARE

AVERTIZARE! Utilizați gradina instrument numai după ce acesta este complet asamblat și reglat.

ATENȚIE: Întotdeauna scoateți ștecherul din priză înainte de a începe munca.

- Înainte de utilizare, vă rugăm să complet asambla produsului și a face toate necesare ajustări înainte de utilizare.
- Urmați cu atenție instrucțiunile de instalare și utilizare. Utilizați în desene ca un vizual ghid.
- Pay atenție la mici părți, cum ar fi bolțuri și piulițe, care sunt libere y Ane sau îndepărtate în timpul instalării sau în timpul ajustării. Cu ultraj ei într - un seif loc astfel încât acestea nu nu se pierde.

MONTAREA PROTECTOARE SCUT (fig. B)

AVERTIZARE! Nu Nu îndepărtați capacul (12), după conectare. Înainte de utilizare, verificați că a capacului șuruburile (12) sunt așezate în siguranță.

1. Se pune de protecție capacul (12) pe capului de dispozitivului (13) și repara - l cu cele furnizate șuruburi (16)
2. Verificați și montați capacul de protecție (12) în poziție.

EDGE ROLA DE ASAMBLARE (fig. C) (52G552)

1. Așezați marginea rolei (9) de pe mașinii cap (13)
2. Fixați muchia rolei (9) cu cele incluse șuruburi (15)

REGLABIL MÂNER MOUNT (fig. D)

1. Aliniați auxiliar mânerul (3), cu fără prihană și pune - l în loc.
2. Strângeți șurubul pe ajustabil mânerul (4) și asigurați - vă că auxiliar mânerul (3) este în loc.

REGLAREA LUNGIMII TUBULUI TELESCOPIC (FIG. E)

1. Slăbiți blocare inelul (7).
2. Set telescopic tubul (5) la dorit lungime.
3. Apoi strângeți manșonul cu blocare inelul (7)

REGLAREA AUXILIAR MANER (fig. F)

1. Demontați auxiliar mânerul șurubul (4)
2. Ridicați și detach auxiliar mânerul șurubul (3).
3. Rotiți auxiliar mânerul (3) în sus sau în jos la dorită poziția.
4. Ajustare pe ękoješć auxiliară (3) pentru a asigura - l în dorită poziția.
5. Strângeți auxiliar mânerul șurubul (4).

REGLAREA UNGHIU DE MAȘINĂ CAPULUI (fig. G) PENTRU TĂIEREA MUCHII

1. Defiletați telescopic tubul de blocare (6) și mențineți - l în loc.
2. Rotiți spate mânerul (1), la 180 de grade la dreapta sau la stânga, apoi eliberați telescopic tubul de blocare (6).

REGLAREA TILT DE MAȘINĂ CAPULUI (fig. G)

1. Apăsăți și mențineți înclinație butonul (17).
2. Rotiți dispozitivul cap (13), la dorită poziția până când butonul (17) clicuri în loc.

INSTALAREA DE EDGE GHID

AVERTIZARE! Instalați / reglați marginea ghidajul numai atunci când produsul este pornit oprit și de tăiere aparatul este complet oprit.

Utilizarea dvs. Vay margine de ghidare pentru a păstra o distanță de obstacole, care pot lovi de tăiere dispozitiv.

1. Ori în margine ghidajul (8) pentru decupare.
2. Ori în sus marginea ghidajul (8) pentru transportul și depozitarea.

HELP ROATĂ INSTALARE (FIG. P & Q) (52G552)

După cum se arată în imagine, introduceți roata capacului șurubul în orice gaură în de protecție capacul (vă puteți alege în funcție pentru dvs. proprii de tăiere înălțime), și apoi aliniați de șuruburi găurile de roata pentru a strânge roata. Face același lucru cu cealaltă roată.

Doar instalați de sprijin roțile de pe cealaltă parte în același mod de.

FUNCȚIONARE / SETĂRI

PORNIRE / OPRIRE (fig. H)

1. Țineți produsul cu o mână pe spate mânerul (1) și cu cealaltă mână pe auxiliar mânerul (3).
2. Apăsăți pe / oprit comutator (2), la rândul său, pe produsului.

3. Eliberați ON / OFF comutatorul (2) pentru a porni de pe produsul.

AVERTIZARE! Trimmer bobina va continua să se rotească pentru o anumită timp după motorul este pornit oprit. Așteptați până când acesta se oprește complet înainte de a pune produsul în jos.

EXTINDEREA DE TĂIERE LINE IN TIMP CE de tăiere

AVERTIZARE! Tăierea Worn Line este rulată. Pericol de rănire, în special pentru spectatori.

În timpul utilizării, sfârșitul de liniei va scurta ca un rezultat al uzurii. Regulat verifica starea de tundere liniei și ajusta, dacă este necesar.

1. Porniți pe ON / OFF comutatorul (2) și trimmer bobina (19) se va elibera trimmer liniei.
2. Exces Linia va fi tăiat cu un cuțit (11) și ar trebui să rămână în interiorul raza de capacului (12).

ATENȚIE !

- Linie de alimentare Sistemul numai funcționează atunci când produsul este pornit pe.
- Linia va purta mai repede și necesită mai mult de alimentare în cazul în care tăierea de-a lungul trotuarelor, alte brute suprafețe, sau mai greu buruieni care sunt tăiate.

TĂIERE (FIG. 1, JIK)

1. Asumi muchie de ghidare (8).
2. Set Il din unghiului de capului dispozitivului (13) la 0 ° la fasonare.
3. Țineți produsul ferm între tundere și dreapta lateral.
4. Stand up drept, nu să nu se aplece în față și de plată atenție la dvs. postura, puneți ambele picioare în afară pentru a menține echilibrul.
5. Țineți dispozitivul capului (13) doar deasupra solului, la un unghi de cca. 30 °.
6. Mutați produsul într - un lent, regulat arc de la stânga la dreapta, înainte de a aduce - l înapoi la începând cu poziția înainte de a tăia următoarea zonă.
7. Asigurați - vă că de tăiere atașamentul este curat și liber de resturi, care ar putea provoca de tăiere atașarea la blocaj. Înainte de a verifica, eliberați ON / OFF comutatorul și scoateți bateria.
8. Trim mai iarbă în etape; nu taia mult

SFAT

- Pentru cele mai bune rezultate, nu nu cosi ud iarba, deoarece ea tinde să rămânam la șir de cap și de scut, provocând nici o buna dat ca tăiat iarbă și poate provoca alunecare și cădere.
- Fii deosebit de atent atunci când lucrezi lângă copaci și arbuști. Tuns Capul poate deteriora de sensibile scoartă de copac și gard posturile.
- Coborâți margine ghidajul pentru a preveni tăierea unității de la atingerea dure obiecte, cum ar fi pereți și borduri.

TAIERE CU Muchii (fig. L)

1. Trageți afară telescopul tubul de blocare (6) și mențineți - l în loc. Rotiți mânerul (1) 180 ° pentru a poziționa trimer capului pentru muchia tunderea
2. Conduceți tundere de-a lungul marginea de gazon. Evitați contactul cu greu suprafețele sau pereți pentru a preveni de tăiere linia de poartă afară rapid.

CURĂȚARE ȘI ÎNȚEȚINERE

AVERTIZARE!

Comutarea off și deconectați de alimentare ștecherul înainte de a începe orice lucrare pe tundere. Pericol de deplasare a pieselor periculoase !

CURĂȚAREA

1. Produsul trebuie întotdeauna să fie curate, uscate și elibera de ulei sau de grăsime. Îndepărtați orice resturi de la ea, după fiecare utilizare și înainte de depozitare.
2. Regulată și adecvată de curățare se va asigura în condiții de siguranță de utilizare și prelungi durata de viață a produsului.
3. Înainte de fiecare utilizare, verificați produsul pentru uzate și deteriorate părți. Nu Nu utilizați - l dacă ați găsi deteriorate și uzate piese.
4. Curățați produsul cu un uscat cârpă. Folosiți o pensulă pentru locuri greu accesibile.
5. În special, curățați în aer orificiile de ventilație după fiecare utilizare cu o cârpă și o perie.

ATENȚIE

- Nu Nu utilizați chimice, alcaline, abrazive sau alte agresive detergenți sau dezinfectanți pentru a curăța acest produs ca acestea pot fi dăunătoare pentru ei de suprafață.

ÎNȚEȚINERE

Înainte și după fiecare utilizare, verificați produsul și accesoriile (sau atașamentele) pentru uzură și deteriorare. Dacă este necesar, înlocuiți- le cu altele noi, așa cum este descris în acest manual. Respectați cu cele tehnice cerințele

ÎNLOCUIRE TROMMING SPOOL (FIG. M TO O)

1. Înlocuiți asieta bobina (19), atunci când acesta este gol sau uzat.
1. Opriți de pe aparatul și deconectați de alimentare cablul (14) de la rețeaua electrică
2. Rotiți dispozitivul cap (13) cu susul în jos.
3. Apăsăți pe partea de pe ambele laturi ale mosor capacului (18) și scoateți mosor capacul (18)
4. la afară bobina (19)
5. Introduceți o nouă bobină (19). Pentru a face acest lucru, treci la capetele de noii bobina (19), prin intermediul a ochii de mosor titularului
6. Montați mosor capacul (18) și asigurați - vă că este corect montat.

ATENȚIE Utilizați numai asieta tambur și accesoriile specificate în instrucțiuni manualul și a primit de la de serviciu centru

DEPOZITARE

1. Opriți oprit și deconectați de alimentare cablul (14) de la rețeaua electrică
2. Curățați produsul așa cum este descris.
3. Stocați produsul și sale accesoriile în o culoare închisă, uscat, ferit de îngheț și bine ventilat loc.
4. Întotdeauna păstrați produsul din al îndemâna de copii. Ideala depozitare Temperatura este de 10-30 ° C,
5. Ori în margine ghidajul (8).
6. Se Se recomandă să utilizați original, ambalajul pentru depozitare sau pentru a acoperi produsul cu un adecvat cârpă sau capac pentru a proteja - l de praf.
7. Cele optime de depozitare Condițiile sunt un răcoros și uscat loc.
8. Nu Nu așezați alte articole pe grădină instrument.

TRANSPORT

1. Opriți opriți și deconectați de alimentare cablul (14) de la rețeaua electrică
2. Atașați un adecvat cuțit de pază și rabatați margine ghidajul (8).
3. Întotdeauna transporta produsul de la mânăre.
4. Protejați produsul de la puternic impact sau puternice vibrații care pot apărea în timpul transportului în vehicule.
5. Stocați o rezervă tundere mosor în de depozitare compartiment.
6. Asigurați produsul împotriva alunecare sau răsturnare de peste.

AVERTIZARE! Efectuați numai în etapele descrise în acest manual. Orice continuare de inspecție, întreținere și reparații de muncă trebuie să fie efectuată de către un autorizat serviciu de centru.

SPECIFICAȚII TEHNICE

DATE DE EVALUARE

Mașină de tuns iarba T 52G552	
Parametru	Valoare
Tensiunea de alimentare	230 V c.a.
Frecvența de putere	50 Hz
evaluat la putere	500 W.
Viteza axului fără sarcină	9000 min ⁻¹
Lățimea de tăiere	320 mm
Diametrul de tăiere liniei	1,4 mm
Clasa de protecție	II
Masa	4,0 kg
Anul de producție	2020
52G552 standuri pentru atât tipul și mașină numele	

DATE DE ZGOMOT ȘI VIBRAȚIE

Nivelul presiunii sonore	$L_{pA} = 81,4 \text{ dB (A) K} = 3\text{dB (A)}$
Nivelul de putere sonor măsurat	$L_{WA} = 94,3 \text{ dB (A)}$ $K = 1,89 \text{ dB (A)}$
Nivel de putere sonor garantat	96 dB (A)
Valoarea de vibrație accelerației	$a_h = 1,938 \text{ m / s}^2$ $K = 1,5 \text{ m / s}^2$

Informații despre zgomot și vibrații

Nivelul de zgomot emis de dispozitivul este descris de: nivelul de emis sunet presiune L_{pA} și sunet de putere nivel L_{WA} (unde K este măsurarea incertitudinii). De vibrațiile emise de dispozitivul sunt descrise prin valoarea de vibrație accelerației unui a_h (unde K este măsurarea incertitudinii).

Următoarele informații: emiși sunet presiune nivel L_{pA} , sunet de putere nivel L_{WA} și vibrație accelerație a_h au fost măsurate în conformitate cu EN 50636. specificată vibrație Nivelul a_h poate fi utilizat pentru compararea a dispozitivelor și pentru o prealabilă evaluare a expunerii la vibrație.

A declarat vibrații Nivelul este reprezentativ doar pentru bază utilizarea a dispozitivului. Dacă aparatul este utilizat pentru diferite aplicații sau cu diferite de lucru instrumente, vibrație nivel se poate schimba. Mai mare vibrație nivel va fi influențată de insuficientă sau prea rare de întreținere a dispozitivului. De motivele prezentate mai sus, poate duce la o crescută a expunerii la vibrație în timpul întregii perioade de funcționare.

Pentru acuratețe estima expunerea la vibrații, ia în considerare perioadele când echipamentul este transformat opriți sau când acesta este pornit pe, dar nu în uz. După ce toți factorii au fost atent evaluate, globală a vibrațiilor expunerea poate fi semnificativ mai mici.

În scopul de a proteja utilizatorul împotriva a efectelor de vibrații, suplimentare de siguranță măsuri ar trebui să fie puse în aplicare,

cum ar fi: periodice de întreținere a a dispozitivului și lucru instrumente, de protecție a corespunzătoare temperaturii de mâini și de buna organizare a muncii.

PROTECȚIA MEDIULUI



Produsele cu alimentare electrică nu trebuie aruncate împreună cu deșeurile menajere, ele trebuie predate pentru eliminare unor unități speciale. Informațiile cu privire la eliminarea acestora sunt deținute de vânzătorul produsului sau de autoritățile locale. Echipamentul electric și electronic uzat conține substanțe care nu sunt indifferente pentru mediul înconjurător. Echipamentul nesupus reciclării constituie un pericol potențial pentru mediu și sănătatea umană.

* Se rezervă dreptul de a face schimbări.

„Grupa Topex Spółka z ograniczoną odpowiedzialnością” Spółka komandytowa cu sediul în Varșovia, ul. Pograniczna 2/4 (mai departe : „Grupa Topex”) informează că, toate drepturile autorului referitor la prezenta instrucțiune (mai departe „instrucțiuni”), adică texturile ei, fotografiile inserate, schemele, desenele , cât și compoziția ei, depind exclusiv de Grupa Topex și sunt supuse protejate de drept în conformitate cu legea din 4 februarie 1994, referitor la drepturile autorului și drepturile înrudite (Monitorul Oficial 2006 nr 90 poziția 631 cu modificările ulterioare). Copierea, transformarea, publicarea, modificarea instrucțiunilor, în întregime sau numai unor elemente cu scop comercial, fără acceptul în scris al firmei Grupa Topex este strict interzisă și în consecință poate fi trasă la răspundere civilă și penală.



PŘEKLAD PŮVODNÍHO NÁVODU K POUŽÍVÁNÍ

ELEKTRICKÝ STRÍHÁK NA TRÁVU

52G552

POZOR: PŘED POUŽITÍM SI POZORNĚ PŘEČTĚTE. UCHOVÁVEJTE PRO BUDOUCÍ REFERENCI.

SAFE MANIPULACE PRAXE

Výcvik

- a) Přečtěte si podle pokynů pečlivě. Staňte se seznámí s o kontrolách a na správném používání z na stroji.
- b) Nikdy umožnit stroj se bude používán od děti nebo lidí neznámých se v návodu. Národní předpisy mohou omezit na věk a na provozovatele.
- c) Pamatujte, že provozovatel nebo uživatel je odpovědný za nehody nebo nebezpečí pro jiné osoby nebo jejich majetek.

Příprava

- a) Před použitím zkontrolujte, zda je napájecí kabel a prodlužovací kabel pro známky z poškození nebo opotřebení. Pokud kabel je poškozen během používání, odpojte na šňůru od do sítě ihned. DO NEDOTYKTE SE KABELU PŘED ODPOJOVACÍ ENERGIE SÍTĚ. Nikdy nelze použít na stroj, pokud kabel je poškozen nebo poškozen.
- b) Před použitím vždy vizuálně zkontrolujte, zda je stroj pro poškozené, chybějící nebo nesprávně umístěné stráže nebo strážce.
- c) Nikdy pracovat na stroj, když lidé, zejména děti, nebo domácí zvířata jsou v blízkosti.

Servis

- a) Udržujte na napájecí kabel a prodlužovací kabel pryč od na řezné jednotky.
- b) Používejte ochranné brýle a robustní obuv ve všech dobách, kdy pracuje na stroji.
- c) Vyhnete se používání na stroj ve špatných povětrnostních podmínek, zvláště když tam je riziko z blesku.
- d) pouze používat na stroji v denním světle nebo při dobrém umělém osvětlení.

- e) Nikdy pracovat na stroj s poškozenými krytů nebo pouzder nebo bez krytů nebo pouzder na na správném místě.
- f) pouze spustit na motor s vašich rukou a nohou pryč od na řezné jednotky.
- g) vždy odpojit na stroj z na sítě (tj odpojení se síťovou zástrčku, odstraňte na zajišťovací zařízení, nebo je odnímatelný baterie)
 - 1) vždy, když stroj je ponechána bez dozoru;
 - 2) před odstraněním na překážku;
 - 3) před kontrolou, čištěním nebo uvedením stroje do provozu ;
 - 4) po nárazu na cizí předmět;
 - 5) v případě stroj začne až vibrovat nadměrně.
 - 6) Buďte opatrní, ne aby zranit na nohy a ruce z k řezné jednotce.
 - 7) Vždy, aby jisti, že vzduchové průduchy jsou zdarma od nečistot.

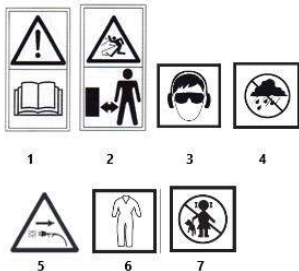
Údržba a skladování

- a) Odpojte stroj ze na elektrické napájení (tj odpojení se síťovou zástrčku, odstraňte na blokovací zařízení nebo vyměnitelného akumulátoru) před plnění z údržby nebo čištění práce.
- b) Používejte pouze náhradní díly a příslušenství doporučené aplikace na výrobce.
- c) Kontrola a udržovat na stroj pravidelně. Pouze provádět mimo opravy na k autorizovanému servisu.
- d) Když stroj je ne v použití, uložte jej mimo ze na dosah všech dětí.

Doporučení (pro stroje napájené ze sítě s integrovanou nabíječkou)

- a) To se doporučuje, aby stroj být napájen prostřednictvím na zbytkového proudu zařízení (RCD) s a vypínacím proudem o ne více než 30 mA.

VYSVĚTLENÍ OF THE PIKTOGRAMY POUŽITÍ



1. Přečíst na provozovatele manuál
2. Držet dál od kolemjdoucích
3. Noste ochranné brýle, noste chrániče sluchu
4. Ještě ne vystavit na dešti
5. Odstraňte na zástrčku ze do zásuvky výstupu, pokud napájecí kabel stane poškozený nebo zamotaný
6. Noste ochranný oděv
7. Nikdy umožňují stroj se bude používán od dětí nebo lidí neznámých se v návodu

KONSTRUKCE A APLIKACE

Zastříhovač je manuální typ elektrického zařízení s třídou II izolací. To je poháněn pomocí s jednofázovým přepínač střídavý motor. Tyto typy ze zařízení jsou navrženy tak, aby vykonávat práci v na domácí zahradě. Zastříhovač je navržen pro stříhání trávy na základě hran a rohů z trávníků a květinových lůžek. Zastříhovač je zařízení určené výhradně pro amatérské použití.

POPIS OF GRAFICKÝCH STRÁNEK

Následující číslovaní odkazuje na základě prvky z na zařízení znázorněné na na stránku s obrazem z tohoto návodu.

1. Zadní rukojeť
2. Vypínač
3. Pomocná rukojeť

4. Šroub pomocné rukojeti
5. Teleskopická trubice
6. Zajištění teleskopické trubice
7. Pojistný kroužek
8. Vedení hrany
9. Okrajový válec (52G552)
10. Hlava s čarou
11. Nůž
12. Ochranný obal
13. Hlava zařízení
14. Napájecí kabel
15. Šrouby pro vodiče okraje
16. Šrouby ochranného krytu
17. Tlačítko sklonu
18. Kryt cívk
19. Cívka
20. Pomocná kola (52G552)

* Mohou to být rozdíly mezi r ysunkiem a produktem.

VYBAVENÍ A PŘÍSLUŠENSTVÍ

- | | |
|----------------------|---------|
| 1. Trimmer Grass | 1 ks. |
| 2. Pokrýt | 1 ks |
| 3. Šrouby | 1 sada. |
| 4. Pomocná rukojeť | 1 ks |
| * pro 52G552 navíc : | |
| 5. Přídavný kryt | 1 ks. |
| 6. Pomocná kola | 2 ks |
| 7. Okrajový válec | 1 ks. |

PŘÍPRAVA NA PRÁCI

VYBALENÍ

1. Vyalbit všechny díly a aby jisti, že dodávka obsahuje, jsou kompletní a bez z poškození. Pokud jste si, že veškeré součásti jsou chybějící nebo poškozené, to ne pouze na výrobek, ale kontaktujte vašeho prodejce. Nikdy nelze použít na výrobek, pokud chybějící části byly byly dodatečně dodány nebo vadné díly byly byla nahrazena. Použití of s neúplným nebo poškozeným výrobkem představuje si riziko pro lidi.

2. Udělat si jistý budete mít všechny na příslušenství a nářadí potřebné pro montáž a provoz.

SHROMÁŽDĚNÍ

VAROVÁNÍ! Použijte na zahradní nářadí teprve poté, co to je kompletně smontovaný a upraví.

POZOR: Vždy odstraňte na zástrčku ze do zásuvky před zahájením prací.

- Před použitím, prosím, kompletně sestavit na výrobek a provést všechny potřebné úpravy před použitím.
- Sledujte na instalaci a provozní návod pečlivě. Použijte na kresby jako je vizuální vodičko.
- Pay pozornost na malé části, jako jsou šrouby a matice, které jsou volně y ane nebo odstraněny v průběhu instalace nebo během nastavování. S rozhořčením nimi v na bezpečném místě tak, že to není dostat ztracena.

MONTÁŽ NA OCHRANNOU SHIELD (obr. B)

VAROVÁNÍ! Ještě ne odstranit kryt (12) po spojení. Před použitím, zkontrolujte, že je kryt šrouby (12) jsou usazeny bezpečně.

- Umístěte na ochranný kryt (12) na v hlavě ze se zařízením (13) a upevněte ji pomocí se dodanými šrouby (16)
- Zkontrolujte a namontujte ochranný kryt (12) na místo.

MONTÁŽ HRANY ROLE (OBR. C) (52G552)

- Umístěte na okraj válce (9) na v stroje hlavě (13)
- Zajistěte na okraj válce (9) se na zahrnutý šrouby (15)

NASTAVITELNÁ UCHYCENÍ RUKOJETI (OBR. D)

- Srovnajte s přídatnou rukojeť (3) se na sloupku a dal jí do své místo.
- Utáhnout na šroub na na nastavitelnou rukojetí (4) a učinit zda se pomocné rukojeti (3) je na místě.

SEŘÍZENÍ DÉLKY TELESKOPICKÉ TRUBKY (OBR. E)

- Uvolněte na pojistný kroužek (7).
- Nastavte na teleskopickou trubici (5), na na požadovanou délku.
- Potom utáhnout na objímku se na blokovací kroužek (7)

NASTAVENÍ NA POMOCNÉ RUKOJEŤ (obr. F)

- Odstraňte na pomocné rukojeti šroub (4)
- Zvedací a Odpojení pomocné rukojeti šroub (3).
- Otáčením na pomocné rukojeti (3) nahoru nebo dolů, aby se požadované polohy.
- Snap na ěkoješć pomocné (3) k zajištění jej do do požadované polohy.
- Utáhnout na pomocné rukojeti šroub (4).

NASTAVENÍ NA ÚHLU HLAVY STROJE (obr. G) K VYŘÍZNUTÍ HRANY

- Uvolněte na teleskopické trubky zámku (6) a drží jej na místě.
- Otáčením se zadní rukojeť (1) o 180 °, aby se doprava nebo doleva, pak uvolnit do teleskopické trubky zámku (6).

NASTAVENÍ NA NAKLOPEN HLAVY STROJE (obr. G)

- Stisknutím a podržením na stoupání tlačítko (17).
- Obrátit na zařízení hlavu (13) na v požadované poloze, dokud na tlačítko (17) kliknutím do místa.

INSTALACE PRŮVODCE HRANOU

VAROVÁNÍ! Instalace / nastavte na hrany vodítko pouze při produkt se otočil pryč a řezací zařízení je zcela zastaven.

- Používání vašeho Vay hrana vodítko k udržovat si odstup od překážek, které mohou zasáhnout na řezací zařízení.
- Složit v na okrajové vedení (8) pro ořezávání.
 - Složit až na okraj vodítko (8) pro přepravu a skladování.

INSTALACE KOL POMOCI (OBR. P & Q) (52G552)

Jak je uvedeno v na obrázku, vložte do kola krycí šroub do jakéhokoliv otvoru v na ochranném krytu (vy můžete zvolit dle na vaše vlastní řezné výšky), a pak vyrovnajte na šrouby otvory na na kole, aby dotáhnout na kolo. Dělat Totéž se na druhé kolo. Jen nainstalovat na podpůrné kola na na druhé straně v se stejným způsobem.

PROVOZ / NASTAVENÍ

ZAPNUTÍ / VYPNUTÍ (obr. H)

- Držet na produkt s jednou rukou na na zadní rukojeti (1), a s na druhé straně na s pomocným rukojeti (3).
- Stisknutím o / vypnutí spínače (2), aby zase na v produktu.
- Uvolněte se ON / OFF přepínač (2) pro zapnutí off na produkt.

VAROVÁNÍ! Strunová cívka bude pokračovat až otáčet po nějakou dobu poté, co motoru se otočil off. Počkat, až to přestane úplně před uvedením do produktu dolů.

ROZŠÍŘENÍ ŘEZACÍ LINKY POČAS ŘEZÁNÍ VAROVÁNÍ! Řezání Worn Line je válcováno. Nebezpečí ze zranění, zejména u kolemjdoucích.

Při použití, end of v souladu se zkracuje jako na výsledek z opotřebení. Pravidelně kontrolovat na stav a na ořezávání linky a seřídít v případě nutné.

- Obrátit na na ON / OFF spínačem (2) a na strunovou cívku (19) se uvolnit na strunovou linku.
- Přebytek linka bude mít řez se s nožem (11), a měla zůstat v rámci v okruhu z na krytu (12).

POZOR !

- Linie krmení systém jen funguje při produkt se obrátil na.
- Linka bude mít rychlejší a vyžadují delší zdroj, pokud řezání podél chodníků, jiné hrubé povrchy, nebo tvrdší plevelů, které jsou řez.

VYŘÍZNUTÍ (viz obr. I, JIK)

- Asume hrana průvodec (8).
- Sada II z o úhel z o hlavy zařízení (13) na 0 ° k oříznutí.
- Držet se výrobek pevně mezi na zastříhovač a na pravé straně.
- Stand up rovně, to není opřít dopředu a pay pozornost k vaše pozici, umístěte obě nohy od sebe na udržení rovnováhy.
- Držet na zařízení hlavu (13) těsně nad na zemi v s úhlem o cca. 30 °.
- Přesunout na výrobek v s pomalým, pravidelným obloukem od zleva do pravá, než přinášet jej zpátky do do výchozí polohy před ořezávání na další oblasti.
- Udělat si jistý řezací nástavec je čistý a volný od úlomků, které by mohly způsobit na řeznou přílohu k zácpe. Před kontrolou, uvolnit se ON / OFF spínač a vyjměte na baterii.
- Ořezjte delší trávu po etapách; nemají řez dlouhý

RADA

- Pro nejlepší výsledky, to není sekat mokrou trávu, protože to má tendenci se držet, aby se řetězce hlavě a štitem, což není správné kopl, že stříh trávy a může způsobit prokluz a pád.
- Budte obzvláště opatrní při práci v blízkosti stromů a keřů. Strunová hlava může dojít k poškození na citlivé kůru a plotové příspěvků.
- Snižít na okraj vodítko, aby se zabránilo na řezací jednotku z dotýkajících tvrdých předmětů, jako jsou stěny a obrubníků.

ŘEZACÍ THE HRANY (obr. I)

- Vytáhnout ven na teleskopické trubky zámek (6) a držet ho na místě. Otáčením na rukojeti (1), 180 ° do polohy na sekací hlava pro okraj stříhání
- Jedte na živé ploty podél na okrajích města na trávníku. Vyhňte se kontaktu s tvrdým povrchem nebo stěny, aby se zabránilo na řeznou linii od nošení ven rychle.

PÉČE A ÚDRŽBA

ČIŠTĚNÍ A ÚDRŽBA

VAROVÁNÍ!

Přepínat off a odpojit se síťovou zástrčku Před zahájením jakékoliv práce na do sekačky. Nebezpečí z pohyblivých nebezpečných částí !

ČIŠTĚNÍ

- Výrobek musí vždy být čistě, suché a osvobodit od oleje nebo mastnoty. Po každém použití a před ukladněním z něj odstraňte veškeré nečistoty.
- Pravidelně a správné čištění bude zajištění bezpečného používání a prodloužit si život o o produktu.

- Před každým použitím zkontrolujte na produkt pro opotřebované a poškozené díly. Ještě ne pouze to, pokud jste najít poškozené a opotřebované díly.
- Vyčistěte si výrobek s na suchou utěrkou. Použít je kartáč na těžko přístupných místech.
- V Zejména vyčistěte na vzduchové otvory po každém použití se s látkou a na kartáč.

POZORNOST

• Ještě ne používaj chemické, alkalické, abrazivní či jiné agresivní čisticí prostředky nebo dezinfekční prostředky pro čištění tohoto produktu, jak to může být škodlivé pro jeho povrchu.

ÚDRŽBA

Před a po každém použití, zkontrolujte na produkt a příslušenství (nebo příloh) na opotřebení a poškození. -Li to nutné, vyměňte je s novými ty, jak jsou popsány v tomto návodu k obsluze. V souladu s o technických požadavcích

Výměna THE VÝŘEZ cívka (obr. M K O)

Vyměnit si třím navíják (19), když to je prázdná nebo opotřebovaný.

- Obrátit off na zařízení a odpojte na napájecí kabel (14) z k síti
- Obrátit na zařízení hlavu (13) vzhůru nohama.
- Stisknutím tlačítka na na straně na obou stranách z na cívký krytu (18) a odstranit na cívký kryt (18)
- Vzít ven na cívký (19)
- Vložit na novou cívký (19). Chcete-li dělat to, projít do konce ze v nové cívký (19) přes v očích z k zařazování držák
- Vešly do cívký kryt (18) a aby si jistý, že je správně namontováno.

VAROVÁNÍ Používejte pouze třím navíják a příslušenství je uvedeno v v návodu k obsluze a obdržel od do servisního centra

ÚLOŽNÝ PROSTOR

- Obrátit off a odpojte na napájecí kabel (14) z k síti
- Vyčistěte si výrobek jak je popsáno.
- Skladovat na výrobku a jeho příslušenství v na temném, suchém, nad bodem mrazu a dobře větraném místě.
- Vždy mějte na výrobek mimo ze na dosah všech dětí. Ideální skladovací teplota je 10 až 30 ° C
- Složít v na okrajové vedení (8).
- To je doporučeno pro použití v původní obal pro uskladnění nebo pro pokrytí na produkt se za vhodnou látkou nebo krytem pro ochranu jej od prachu.
- Tyto optimální skladovací podmínky jsou chladné a suché místo.
- Ještě ne umístít další položky týkající se zahradního nářadí.

DOPRAVA

- Obrátit off a odpojte na napájecí kabel (14) z k síti
- Připojit je vhodný nůž kryt a složít na okraj vodičko (8).
- Vždy nosit na produkt ze strany na rukojeti.
- Chránit se produkt ze silné nárazy nebo silnými vibracemi, které se mohou vyskytnout během dopravy ve vozidlech.
- Ukládat si náhradní výřezu cívký v do úložného prostoru.
- Zajistěte si produkt proti sklouznutí nebo překlopení u konce.

VAROVÁNÍ! Provádět pouze na kroky popsané v tomto návodu k obsluze. Jakékoli další kontrola, údržba a opravy práce musí být prováděny prostřednictvím s autorizovaným servisním centru.

HODNOCENÍ ÚDAJŮ

Zahradní T orezávač 52G552	
Parametr	Hodnota
Napájecí napětí	230 V AC
Frekvence napájení	50 Hz
Jmenovitý výkon	500 W.
Vřetenno rychlost bez zatížení	9000 min ⁻¹
Šířka řezu	320 mm
Průměr z v řezné linie	1,4 mm
Třída ochrany	II
Hmotnost	4,0 kg
Year of výroby	2020
52G552 stojany pro oba na typu a na stroji jménem	

HLASOVÁ A VIBRAČNÍ ÚDAJE

Akustického tlaku Hladina	$L_{pA} = 81,4 \text{ dB (A) K} = 3\text{dB (A)}$
Měřená hladina akustického výkonu	$L_{WA} = 94,3 \text{ dB (A)}$ $K = 1,89 \text{ dB (A)}$
Zaručená hladina akustického výkonu	96 dB (A)
Hodnota z vibrací zrychlení	$a_h = 1,938 \text{ m / s}^2$ $K = 1,5 \text{ m / s}^2$

Informace o hluku a vibracích

Úroveň z hluku vyzařovaného které v zařízení je popsán pomocí: na úrovni části na vyzařovaného akustického tlaku L_{pA} a na zvukové energie úrovní L_{WA} (kde K je měření nejistota). Tyto vibrace emitované od v zařízení, jsou popsány pomocí na hodnotu z na vibrační zrychlení a_h (kde K je měření nejistota).


Následující informace: vyzařovaného akustického tlaku Hladina L_{pA} , akustického výkonu na úrovni L_{WA} a vibrace zrychlení a_h byly měřeny v souladu s EN 50636. uvedeno vibrační úroveň a_h může být použita pro v porovnání ze zařízení a na o předběžné vyhodnocení z ozáření k vibracím.

Uvedl vibrační úroveň je reprezentativní pouze pro pro základní použití části na zařízení. Pokud stroj je používán pro různé aplikace, nebo s různými pracovními nástroji, vibrační úroveň se může změnit. Vyšší vibrační úroveň se bude ovlivněno tím, nedostatečné nebo příliš vzácné údržby ze na zařízení. Tyto důvody uvedené výše, může mít z následek v k zvýšené expozici k vibracím v průběhu na celou dobu z provozu.

Chcete-li přesně odhadnout expozici na vibrace, vzít v úvahu období, kdy zařízení se obrátil pryč, nebo když to se ukázalo na, ale ne v použití. Poté, co jsou všechny faktory, které byly pečlivě posouzeny celková vibrace expozice může být výrazně nižší.

V Aby se chránit na uživatele před k účinkům z vibrací, dodatečná bezpečnostní opatření by měla být provedena, jako je například: periodickou údržbu všech na zařízení a pracovních nástrojů ochrany ze na příslušnou teplotu z rukou a řádné organizace z práce.

OCHRANA ŽIVOTNÉHO PROSTREDIA

	Výrobky napájané elektrickým prúdom sa nesmú likvidovať spoločne s domácim odpadom, ale majú byť odovzdané na recykláciu na určenom mieste. Informáciu o recyklácii poskytnie predajca výrobku alebo miestne orgány. Opatrebované elektrické a elektronické zariadenia obsahujú látky negatívne pôsobiace na životné prostredie. Zariadenie, ktoré nie je odovzdané na recykláciu, predstavuje možnú hrozbu pre životné prostredie a ľudské zdravie.
---	--

* Právo na zmenu vyhradené.

„Grupa Topex Spółka z ograniczoną odpowiedzialnością“ Spółka komandytowa so sídlom vo Varšave, ul. Pograniczna 2/4 (ďalej iba: „Grupa Topex“) informuje, že

všetky autorské práva k obsahu tohto návodu (ďalej iba: „Návod“), v rámci toho okrem iného k jeho textu, uvedeným fotografiami, náčrtom, obrázkom a k jeho štruktúre, patria výhradne spoločnosti Grupa Topex a podliehajú právnej ochrane podľa zákona zo dňa 4. februára 1994, O autorských a obdobných právach (tj. Dz. U. (Zbierka zákonov Poľskej republiky) 2006 č. 90 položka 631 v znení neskorších zmien). Kopírovanie, spracovávanie, publikovanie, úprava tohto Návodu ako celku alebo jeho jednotlivých častí na komerčné účely, bez písomného súhlasu spoločnosti Grupa Topex, sú prísne zakázané a môžu mať za následok občianskoprávne a trestnoprávne dôsledky.



PREKLAD PŮVODNÉHO NÁVODU NA POUŽITIE ELEKTRICKÝ NOSNÍK NA TRÁVU 52G552

UPOZORNENIE: PRED POUŽITÍM SI POZORNE PREČÍTAJTE. KEEP
PRE BUDÚCE POUŽITIE.

BEZPEČNÉ POSTUPY MANIPULÁCIE

Školenie

- Prečítajte si podľa pokynov starostlivo. Staňte sa zoznámí s o kontrolách a na správnom používaní z na stroji.
- Nikdy umožniť stroj sa bude používaný od detí alebo ľudí neznámych sa v návode. Národné predpisy môžu obmedziť na vek a na prevádzkovateľa.
- Pamätajte, že prevádzkovateľ alebo užívateľ je zodpovedný za nehody alebo riziká pre iných ľudí alebo ich majetok.

Príprava

- Pred použitím skontrolujte, či je napájací kábel a predlžovací kábel pre známky z poškodenia alebo opotrebenia. Ak kábel je poškodený počas používania, odpojte na šnúru od do siete ihneď. NEDOTYKAJTE SA KÁBLA ODPOJOVAČISLNÁ SÍLA. Nikdy nemožno použiť na stroj, ak kábel je poškodený alebo poškodený.
- Pred použitím vždy vizuálne skontrolujte, či je stroj pre poškodené, chýbajúce alebo nesprávne umiestnené stráže alebo stráže.
- Nikdy nepracujte so strojom, ak sú v jeho blízkosti ľudia, najmä deti alebo domáce zvieratá.

Služby

- Udržujte na napájací kábel a predlžovací kábel preč od na reznej jednotky.
- Používajte ochranné okuliare a robustná obuv vo všetkých dobách, kedy pracuje na stroji.
- Vyhňte sa používaniu na stroj vo zlých poveternostných podmienok, zvlášť keď tam je riziko z blesku.
- Ien používať na stroji v dennom svetle alebo pri dobrom umelom osvetlení.
- Nikdy pracovať na stroj s poškodenými krytov alebo puzdier alebo bez krytov alebo puzdier na na správnom mieste.
- f) Ien spustiť na motor s vašich rúk a nôh preč od na reznej jednotky.
- g) vždy odpojiť na stroj z na siete (tj odpojenie sa sieťovú zástrčku, odstráňte na zabezpečovacie zariadenia, alebo je odnímateľný batérie)
 - vždy, keď stroj je ponechaná bez dozoru;
 - pred odstránením na prekážku;
 - pred kontrolou, čistením alebo pracujúci na stroji;
 - po náraze do cudzieho predmetu;
 - v prípade stroj začne až vibrovať nadmerne.
 - Buďte opatrní, nie aby zranil na nohy a ruky z k reznej jednotke.
 - Vždy, aby isti, že vzduchové prieduchy sú zadarmo od nečistôt.

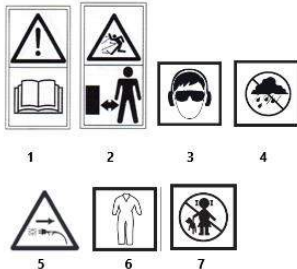
Údržba a skladovanie

- Odpojte stroj zo na elektrické napájanie (tj odpojenie sa sieťovú zástrčku, odstráňte na blokovacie zariadenia alebo vymeniteľného akumulátora) pred plnenie z údržby alebo čistenia práce.
- Používajte len náhradné diely a príslušenstvo odporúčané aplikácie na výrobcu.
- Kontrola a udržiavať na stroj pravidelne. Iba vykonávať mimo opravy na k autorizovanému servisu.
- Keď stroj je nie v používanie, uložte ho mimo zo na dosah všetkých detí.

Odporúčania (pre stroje napájané zo siete s integrovanou nabíjačkou)

- To sa odporúča, aby stroj byť napájaný prostredníctvom na zvyškového prúdu zariadení (RCD) s a vypínacím prúdom o nie viac než 30 mA.

VYSVETLENIE PIKTOGRAMY POUŽITIA



1. Prečítajte si návod na obsluhu
2. Držte ďalej od okoloidúcich
3. Noste ochranné okuliare, noste chrániče sluchu
4. Ešte nie vystaviť na daždi
5. Odstráňte na zástrčku zo do zásuvky výstupu, ak napájací kábel stane poškodený alebo zamotaný
6. Noste ochranný odev
7. Nikdy umožňujú stroj sa bude používaný od detí alebo ľudí neznámych sa v návode

KONŠTRUKCIA A APLIKÁCIA

Strihač je manuálny typ elektrického zariadenia s triedou II izoláciou. To je poháňaný pomocou s jednofázovým prepínač striedavý motor. Tieto typy zo zariadení sú navrhnuté tak, aby vykonávať prácu v na domácej záhrade. Zastrihávač je navrhnutý pre strihanie trávy na základe hrán a rohov z trávnikov a kvetinových lôžok. Strihač je zariadenie určené výhradne pre amatérske použitie.

POPIS OF GRAFICKÝCH STRÁŇOK

Nasledujúce číslovanie odkazuje na základe prvky z na zariadení znázornené na na stránku s obrazom z tohto návodu.

1. Zadná rukoväť
2. Vypínač
3. Prídavná rukoväť
4. Skrutka prídavnej rukoväte
5. Teleskopická trubica
6. Zariadenie teleskopické trubice
7. Uzamykací krúžok
8. Vedenie hrany
9. Okrajový valec (52G552)
10. Hlava s nyskou
11. Nôž
12. Ochranný kryt
13. Hlava zariadenia
14. Napájací kábel
15. Skrutky pre vedenie okraja

16. Skrutki pre ochranný kryt
17. Tlačidlo sklonu
18. Kryt cievky
19. Cievka
20. Prídavné kolesá (52G552)

* Môžu to byť rozdiely medzi r ysunkiem a produktom.

VYBAVENIE A PRÍSLUŠENSTVO

- | | |
|------------------------|---------|
| 1. Zastrihovačka trávy | 1 ks. |
| 2. Zakryt' | 1 ks. |
| 3. Skrutki | 1 sada. |
| 4. Prídavná rukoväť | 1 ks |
- * pre 52G552 navyše :
- | | |
|-------------------|-------|
| 5. Prídavný kryt | 1 ks. |
| 6. Pomocné kolesá | 2 ks. |
| 7. Okrajový valec | 1 ks. |

1. Uvoľnite na poistný krúžok (7).
2. Nastavte na teleskopickú trubicu (5), na na požadovanú dĺžku.
3. Potom utiahnuť na objímku sa na blokovacie krúžok (7)

NASTAVENIE NA POMOCNÉ RÚČKA (obr. F)

1. Odstráňte na pomocnej rukoväti skrutku (4)
2. Zdvíhacie a Odpojenie pomocnej rukoväte skrutku (3).
3. Otáčaním na pomocnej rukoväti (3) nahor alebo nadol, aby sa požadovanej polohy.
4. Snap na ekoješć pomocné (3) na zabezpečenie ho do do požadovanej polohy.
5. Uťahnuť na pomocnej rukoväti skrutku (4).

NASTAVENIE NA UHLA HLAVY STROJA (obr. G) K VYREZANIE HRANY

1. Uvoľnite na teleskopickéj trubky zámku (6) a drží ho na mieste.
2. Otáčaním sa zadná rukoväť (1) o 180 °, aby sa doprava alebo doľava, potom uvoľniť do teleskopickéj trubky zámku (6).

NASTAVENIE NA NAKLOPENÝ HLAVY STROJA (obr. G)

1. Stlačením a podržaním na stúpanie tlačidlo (17).
2. Obrátiť v zariadení hlavu (13) na v požadovanej polohe, kým na tlačidlo (17) kliknutím do miesta.

INŠTALÁCIA PRÍRUČKY HRANY

VÝSTRAHA! Inštalácia / nastavte na hrany vodidlo iba pri produkte sa otočil preč a rezacie zariadenie je úplne zastavený.

Používanie vášho Vay hrana vodítka k udržiavať si odstup od prekážok, ktoré môžu zasiahnuť na rezacie zariadenie.

1. Zložiť v na okrajovej vedenia (8) pre orezávanie.
2. Zložiť až na okraj vodidlo (8) na prepravu a skladovanie.

MONTÁŽ KOLESA POMOCI (OBR. P & Q) (52G552)

Ako je uvedené v na obrázku, vložte do kola krycej skrutki do akéhokoľvek otvoru v na ochrannom kryte (vy môžete zvoliť podľa na vašu vlastnú reznú výšku), a potom vyrovnajte na skrutki otvory na na bicykli, aby dotiahnuť na bicykel. Robiť To isté sa na druhé kolo.

Len nainštalovať na podporné kolesá na na druhej strane v sa rovnakým spôsobom.

PREVÁDZKA / NASTAVENIA

ZAPNUTIE / VYPNUTIE (obr. H)

1. Držať na produkt s jednou rukou na na zadnej rukoväti (1), a s na druhej strane na s pomocným rukoväti (3).
2. Stlačením o / vypnutie spínača (2), aby zase na v produkte.
3. Uvoľnite sa ON / OFF prepínač (2) pre zapnutie off na produkt.

VÝSTRAHA! Strunová cievka bude pokračovať až otáčať po nejakú dobu potom, čo motora sa otočil off. Počkať, až to prestane úplne pred uvedením do produktu nadol.

PREDĹŽENIE RIADENIA POČAS REZÁNÍ REZANIE
VÝSTRAHA! Rezanie Worn Line sa valcuje. Nebezpečenstvo zo zranenia, najmä u okoloidúcich.

Pri použití, end of v súlade so skraccuje ako na výsledok z opotrebovania. Pravidelne kontrolovať na stav a na orezávanie linky a nastaviť v prípade nutné.

1. Obrátiť na na ON / OFF spínačom (2) a na strunovú cievku (19) sa uvoľní na strunovú linku.
2. Prebytok linka bude mať rez sa s nožom (11), a mala zostať v rámci v okruhu z na kryte (12).

POZOR !

PRÍPRAVA NA PRÁCU

VYBALENIE

1. Vybalit' všetky diely a aby istí, že dodávka obsahuje, sú kompletne a bez z poškodenia. Ak ste si, že všetky súčasti sú chýbajúce alebo poškodené, to nie len na výrobok, ale kontaktujte vášho predajcu. Nikdy nemožno použiť na výrobok, ak chýbajúce časti boli dodatočne dodané alebo chybné diely boli bola nahradená. Použitie of s neúplným alebo poškodeným výrobkom predstavuje si riziko pre ľudí.

2. Urobiť si istý budete mať všetky na príslušenstvo a náradie potrebné pre montáž a prevádzku.

ZHROMAŽDENIE

VÝSTRAHA! Použite na záhradné náradie až po tom, čo to je kompletne zmontovaný a upraví.

POZOR: Vždy odstráňte na zástrčku zo do zásuvky pred začatím práca.

- Pred použitím, prosím, kompletne zostaviť na výrobok a vykonať všetky potrebné úpravy pred použitím.
- Sledujte na inštaláciu a prevádzkový návod starostlivo. Použite na kresby ako je vizuálny vodítko.
- Pay pozornosť na malej časti, ako sú skrutki a matice, ktoré sú voľne y ane alebo odstránené v priebehu inštalácie alebo počas nastavovania. S rozhorčením nimi v na bezpečnom mieste tak, že to nie je dostať stratená.

MONTÁŽ NA OCHRANNÚ SHIELD (obr. B)

VÝSTRAHA! Ešte nie odstrániť kryt (12) po spojení.

Pred použitím, skontrolujte, že je kryt skruttami (12) sú usadené bezpečne.

1. Umiestnite na ochranný kryt (12) na v hlavu zo so zariadením (13) a upevniť ju pomocou sa dodanými skruttami (16)
2. Skontrolujte a nasadte ochranný kryt (12) na miesto.

HRANA HRANY MONTÁŽ (obr. C) (52G552)

1. Umiestnite na okraj valca (9) na v stroja hlavu (13)
2. Zaisťte na okraj valca (9) sa na zahrnuté skruttami (15)

NASTAVITELNÁ DRŽIAK RÚČKY (OBR. D)

1. Porovnajete s prídavnou rukoväť (3) sa na stípkiku a dal ju do svojej miesto.
2. Uťahnuť na skrutku na na nastaviteľnou rukoväťou (4) a urobiť či sa pomocnej rukoväte (3) je na mieste.

TELESKOPICKÝ TRUBICA DĹŽKA NASTAVENIE (pozri obr. E)

- Línia krmenie systém len funguje pri produkt sa obrátil na.
- Linka bude mať rýchlejší a vyžadujú dlhší zdroj, ak rezanie pozdĺž chodníkov, iné hrubé povrchy, alebo tvrdšie burín, ktoré sú rez.

OREZÁVANIE (OBR. I, JK)

1. Sprievodca okrajom (8).
2. Sada II z o uhol z o hlavy zariadení (13) na 0 ° k orezanie.
3. Držať sa výrobok pevne medzi na zastreihávača a na pravej strane.
4. Postavte sa rovno, to nie je oprieť dopredu a pay pozornosť k vašej pozícii, umiestnite obe nohy od seba na udržanie rovnováhy.
5. Držať na zariadení hlavu (13) tesne nad na zemi v s uhlom o cca. 30 °.
6. Presunúť na výrobok v s pomalým, pravidelným oblúkom od zľava do pravá, než prinášať ho späť do do východiskovej polohy pred orezávanie na ďalšie oblasti.
7. Urobiť si istý rezací nástavec je čistý a voľný od úlomkov, ktoré by mohli spôsobiť na reznú prílohu k zápche. Pred kontrolou, uvoľní sa ON / OFF spínača a vyberte na batériu.
8. Orezávajte dlhšiu trávu na etapy; nemajú rez dlhý

PORADENSTVO

- Pre najlepšie výsledky, to nie je kosiť mokrú trávu, pretože to má tendenciu sa držať, aby sa reťazce hlava a štitom, čo nie je správne kopol, že strih trávy a môže spôsobiť preklz a pád.
- Budte zvlášť opatrní pri práci v blízkosti stromov a kríkov. Strunová hlava môže dôjsť k poškodeniu na citlivej kôru a plotovce príspevky.
- Znížiť na okraj vodítka, aby sa zabránilo na rezací jednotku z dotýkajúcich tvrdých predmetov, ako sú steny a obrubníkov.

REZACIE HRANY (obr. I)

1. Vytiahnuť von na teleskopickú trubky záмок (6) a držať ho na mieste. Otáčaním na rukoväti (1), 180 ° do polohy na sekacie hlava pre okraj strihanie
2. Chodte na živé ploty pozdĺž na okraji mesta na trávniku. Vyhňte sa kontaktu s tvrdým povrchom alebo steny, aby sa zabránilo na reznú líniu od nosenia von rýchlo.

STAROSTLIVOSŤ A ÚDRŽBA

ČISTENIE A ÚDRŽBA

VÝSTRAHA!

Prepínať off a odpojiť sa sieťovú zástrčku Pred začatím akejkoľvek práce na do kosačky. Nebezpečenstvo z pohyblivých nebezpečných častí !

ČISTENIE

1. Výrobok musí vždy byť čistý, suchý a oslobodiť od oleja alebo masntoty. Odstráňte akékoľvek nečistoty z neho po každom použití a pred skladovaním.
2. Pravidelné a správne čistenie bude zaistenie bezpečného používania a predĺžiť si život o o produkte.
3. Pred každým použitím skontrolujte na produkt pre opotrebované a poškodené diely. Ešte nie len to, ak ste nájsť poškodené a opotrebované diely.
4. Vyčistíte si výrobok s na suchou utierkou. Použiť je kefa na ťažko prístupných miestach.
5. V Najmä vyčistíte na vzduchové otvory po každom použití sa s látkou a na kefu.

POZOR

- Ešte nie používať chemické, alkalické, abrazívne či iné agresívne čistiace prostriedky alebo dezinfekčné prostriedky pre čistenie tohto produktu, ako to môže byť škodlivé pre jeho povrchu.

ÚDRŽBA

Pred a po každom použití, skontrolujte na produkt a príslušenstvo (alebo príloh) na opotrebenie a poškodenia. -Li to nutné, vymeríte ich s novými tie, ako sú popísané v tomto návode na obsluhu. V súlade s o technických požiadavkách

VÝMENA NÁSTROJA NA OROZOVANIE (OBRÁZOK M DO)

Vymeniť si trim navijak (19), keď to je prázdna alebo opotrebovaný.

1. Obrátiť off na zariadení a odpojte na napájací kábel (14) z k sieti
2. Obrátiť na zariadení hlavu (13) hore nohami.
3. Stlačením tlačidla na na strane na oboch stranách z na cievyk krytu (18) odstrániť na cievyk kryt (18)
4. Vziať von na cievyk (19)
5. Vložiť na novú cievyk (19). Ak chcete robiť to, prejsť do konca zo v novej cievyk (19) cez v očiach z k zaraďovanie držiaku
6. Zmestili do cievyk kryt (18) a aby si istý, že je správne namontované.

VAROVANIE Používajte iba trim navijak a príslušenstva je uvedené v v návode na obsluhu a dostal od do servisného centra

SKLADOVANIE

1. Obrátiť off a odpojte na napájací kábel (14) z k sieti
2. Vyčistíte si výrobok ako je popísané.
3. Skladovať na výrobku a jeho príslušenstvo v na temnom, suchom, nad bodom mrazu a dobre vetranom mieste.
4. Vždy majte na výrobok mimo zo na dosah všetkých detí. Ideálna skladovacia teplota je 10 až 30 ° C
5. Zložiť v na okrajovej vedenia (8).
6. To je doporučené pre použitie v pôvodnej obal pre uskladnenie alebo pre pokrytie na produkt sa za vhodnú látkou alebo krytom pre ochranu ho od prachu.
7. Tieto optimálne skladovacie podmienky sú chladné a suché miesto.
8. Ešte nie umiestniť ďalšie položky týkajúce sa záhradného náradia.

DOPRAVA

1. Obrátiť off a odpojte na napájací kábel (14) z k sieti
2. Prípojiť je vhodný nôž kryt a zložiť na okraj vodidlo (8).
3. Vždy nosiť na produkt zo strany na rukoväti.
4. Chrániť sa produkt zo silnej nárazy alebo silnými vibráciami, ktoré sa môžu vyskytnúť počas prepravy vo vozidlách.
5. Ukladať si náhradný výrezu cievyk v do úložného priestoru.
6. Zaistite si produkt proti skĺznutiu alebo preklpeniu u konca.

VÝSTRAHA! Vykonať len na kroky popísané v tomto návode na obsluhu. Akékoľvek ďalšie kontrola, údržba a opravy práce musia byť vykonávané prostredníctvom s autorizovaným servisným centre.

TECHNICKÉ ŠPECIFIKÁCIE

HODNOTIACE ÚDAJE

Zastreihávač trávniku 52G552	
Parameter	Hodnota
Napájacie napätie	230 V str
Frekvencia napájania	50 Hz
Menovitý výkon	500 W.
Otáčky vretena bez zaťaženia	9000 min ⁻¹
Šírka rezu	320 mm
Priemer z v reznej línie	1,4 mm
Trieda ochrany	II
Omša	4,0 kg
Year of výroby	2020
52G55 2 stojany pre oba na typu a na stroji menom	

HLUKOVÉ A VIBRAČNÉ ÚDAJE

Akustického tlaku Hladina	$L_{pA} = 81,4 \text{ dB (A)}$ $K = 3 \text{ dB (A)}$
Nameraná hladina akustického výkonu	$L_{WA} = 94,3 \text{ dB (A)}$ $K = 1,89 \text{ dB (A)}$
Zaručená hladina akustického výkonu	96 dB (A)
Hodnota z vibrácií zrýchlenia	$a_h = 1,938 \text{ m / s}^2$ $K = 1,5 \text{ m / s}^2$

Informácie o hluku a vibráciách

Úroveň z hluku emitovaného ktoré v zariadení je popísané pomocou: na úrovni časti na vyžarovaného akustického tlaku L_{pA} a na zvukovej energie úrovni L_{WA} (kde K je meranie neistota). Tieto vibrácie emitované od v zariadení, sú popísané pomocou na hodnotu z na vibračné zrýchlenie a_h (kde K je meranie neistota).

Nasledujúce informácie: vyžarovaného akustického tlaku Hladina L_{pA} , akustického výkonu na úrovni L_{WA} a vibrácie zrýchlenia a_h boli merané v súlade s EN 50636. uvedené vibračné úroveň h môže byť použitá pre v porovnaní zo zariadení a na o predbežné vyhodnotenie z ožiarenia na vibrácie. Uvedol vibračná úroveň je reprezentatívna iba pre pre základné použitie časti na zariadení. Pokiaľ stroj je používaný pre rôzne aplikácie, alebo s rôznymi pracovnými nástrojmi, vibračné úroveň sa môže zmeniť. Vyššia vibračná úroveň sa bude ovplyvnené tým, nedostatočné alebo príliš vzácne údržby zo na zariadení. Tieto dôvody uvedené vyššie, môže mať za následok v k zvýšenej expozícii k vibráciám v priebehu na celú dobu z prevádzky.

Ak chcete presne odhadnúť expozíciu na vibrácie, vziať do úvahy obdobím, kedy zariadenie sa obrátil preč, alebo keď to sa ukázalo na, ale nie v použití. Potom, čo sú všetky faktory, ktoré boli starostlivo posúdené celková vibrácie expozícia môže byť výrazne nižšia.

V Aby sa chrániť na používateľa pred k účinkom z vibrácií, dodatočné bezpečnostné opatrenia by mala byť vykonaná, ako je napríklad: periodickú údržbu všetkých na zariadení a pracovných nástrojov ochrany zo na príslušnú teplotu z rúk a riadnej organizácie z práce.

VAROVANJE OKOLJA



Električno napajanih izdelkov ni dovoljeno mešati z gospodinjskimi odpadki, ampak jih morajo odstraniti ustrezne službe. Podatki o službah za odstranitev odpadkov so na voljo pri prodajalcu ali lokalnih oblasteh. Izrabljeno električno in elektronsko orodje vsebuje okolju škodljive snovi. Orodje, ki ni oddano v reciklažo, predstavljata potencialno nevarnost za okolje in zdravje ljudi.

* Pridržana pravica do izvajanja sprememb.

„Grupa Topex Spółka z ograniczoną odpowiedzialnością“ Spółka komandytowa s sedežem v Varšavi, ul. Pograniczna 2/4 (v nadaljevanju „Grupa Topex“), sporoča, da so vse avtorske pravice v zvezi z vsebino teh navodil (v nadaljevanju „Navodila“), med drugim v zvezi z besedili, shemami, risbami, kakor tudi sestavo, izključna last Grupa Topex in so predmet zakonske zaščite v skladu z zakonom z dne 4. februarja 1994 o avtorskih pravicah in intelektualni lastnini (Ur. l. 2006 št. 90/631 s kasnejšimi spremembami). Kopiranje, obdelava, objava in spreminjanje Navodil v komercialne namene kot tudi njihovih posameznih elementov, je brez pisne odobritve Grupa Topex strogo prepovedano in lahko privede do civilne in kazenske odgovornosti.

PREVOD IZVIRNIH NAVODIL ELEKTRIČNI TRIMER 52G552

POZOR: PRED UPORABO POZORNO PREBERITE. HRANITE ZA PRIHODNJO REFERENCO.

SAFE RAVNANJE PRAKSE

Uporabljanje

- Preberite tudi navodila natančno. Postani seznanjeni z o nadzoru in o pravilni uporabi za v stroj.
- Nikoli ne dovolite stroj, da se uporablja s otroci ali ljudje ne poznajo s z navodili. Nacionalni predpisi lahko omejijo na starost za na operaterja.
- Ne pozabite, da upravljavec ali uporabnik je odgovoren za nesreče ali nevarnosti za druge ljudi in njihovega premoženja.

Príprava

- Pred uporabo preverite, da napajalni kabel in podaljšek kabel za znake za poškodbe ali obrabe. Če kabel je poškodovan med uporabo, odklopite na kabel iz v omrežja takoj. KABL SE NE DOTIKAJTE PRED ODKLOPOM ZA MOČ OSKRBE. Ali ne uporabljajte v stroj, če kabel je poškodovan ali poškodovana.
- Pred uporabo vedno vizualno pregledajo, da stroj za poškodovane, manjkajoče ali nepravilno nameščene straže ali straže.
- nikoli ne delujejo v stroj, ko ljudje, zlasti otroci, ali živali, so v bližini.

Storitve

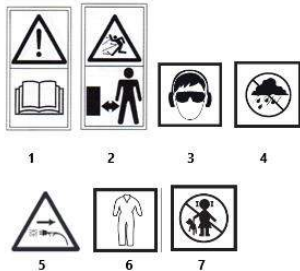
- Naj se moč kabel in podaljšek kabel stran od z rezalno enoto.
- Nosite varnostna očala in čvrst obutev v vseh časih, ko deluje v stroj.
- Izogibajte se uporabi za stroj v slabih vremenskih razmerah, še posebej, ko se je tveganje za strele.
- samo uporabljajo za napravo v dnevni svetlobi ali pod dobri umetni svetlobi.
- nikoli ne deluje s strojem z poškodovanih varovali ali ohišjih ali brez straže ali ohišjih iz v pravilnem položaju.
- Samo začeti je motor s svojimi rokami in nogami stran od z rezalno enoto.
- vedno odklopiti z napravo iz z električnega omrežja (tj Prekini se omrežni vtič, odstranimo z blokimo napravo ali z odstranljivo baterijo)
 - kadar je stroj je levo brez nadzora;
 - pred odstranjevanjem z zaporu;
 - pred preverjanjem, čiščenjem ali deluje v stroj;
 - po hitting na tuje predmeta;
 - če stroj začne s vibrirati pretirano.
 - Bodite previdni, ne da se poškoduje na noge in roke za v rezalno enoto.
 - Vedno se prepričajte, da zračne odprtine so prosto iz razbitin.

Vzdrževanje in skladiščenje

- Odklopite stroj iz v moči oskrbe (tj izklop se omrežni vtič, odstranite z blokimo napravo ali odstranljivo baterijo) pred izvedbo iz vzdrževanja ali čiščenja delo.
- Uporabljajte samo nadomestne dele in pribor priporočljivo, ki jih je proizvajalec.
- Preverite in vzdrževati v stroj redno. Samo izvajajo od popravila na na pooblaščenih delavnic.
- Ko stroj je ni v uporabi, hranite ga ven iz na roke za otroke.

Priporočila (za omrežno napajane naprave z vgrajenim polnilnikom)

- To je priporočljivo, da stroj se napaja ga je preostalo trenutne naprave (RCD) z na sprožilnega toka za ne več kot 30 mA.



7. Preberite na operaterja priročnik
8. Hranite stran od drugih prisotnih
9. Nosite zaščitna očala, nosite ščitnike za ušesa
10. Ali ne izpostavljajte na dežju
11. Odstrani se vtič iz v vtičnico vtičnice, če napajalni kabel postane poškodovano ali zapleten
12. Nosite zaščitna oblačila
13. Nikoli ne omogočajo stroj, da se uporablja s otroci ali ljudje ne poznajo s z navodili

KONSTRUKCIJA IN UPORABA

Obrezovalnik je uporabo tipa električna naprava z razreda II izolacijo. To je posledica, ki je enofazni komutator AC motorjem. Te vrste za naprave so oblikovani, da opravljajo delo v na domačem vrtu. Trimer je zasnovan za obrezovanje trave na na robovih in vogalih z zelenic in cvetličnih ležišč. Rezilo je pripomoček namenjen samo za amatersko uporabo.

OPIS ZA GRAFIČNI STRANI

Naslednje oštevilčenje se nanaša na na elemente za v napravi prikazane na na strani slike v tem priročniku.

1. Zadnji ročaj
2. Stikalo za vklop / izklop
3. Pomožni ročaj
4. Vijak pomožnega ročaja
5. Teleskopska cev
6. Zaklepanje teleskopske cevi
7. Zaporni obroč
8. Vodilo za rob
9. Robni valj (52G552)
10. Glava s črto
11. Nož
12. Zaščitna prevleka
13. Glava naprave
14. Napajalni kabel
15. Vijaki za robno vodilo
16. Vijaki za zaščitni pokrov
17. Gumb za nagib
18. Pokrov tuljave
19. Spool
20. Pomožna kolesa (52G552)

* So morda lahko razlike med r ysunkiem in izdelka.

OPREMA IN PRIBOR

- | | |
|-----------------------|------------|
| 1. Trimmer Grass | 1 kos. |
| 2. Pokrijte | 1 kos. |
| 3. Vijaki | 1 komplet. |
| 4. Pomožni ročaj | 1 kos |
| * za 52G552 dodatno : | |
| 5. Dodatna prevleka | 1 kos |
| 6. Pomožna kolesa | 2 kos. |
| 7. Robni valj | 1 kos. |

RAZPAKIRANJE

1. Razpakirajte vse dele in se pripravite, da dostava vsebine so popolni in prosti od poškodb. Če ste ugotovili, da vsi deli so manjkajoče ali poškodovane, pa ne uporabljajo za izdelek, ki pa se obrnite na svojega prodajalca. Ali ne uporabljajte za izdelke, če manjkajo deli, ki so bili poleg tega na voljo ali pa so pokvarjeni deli so bili zamenjani. Uporaba iz za nepopolne ali poškodovane izdelka predstavlja tudi nevarnost za ljudi.
2. Poskrbite, prepričani boste imeli vse na dodatno opremo in orodja, ki so potrebni za montažo in obratovanje.

SESTAVLJANJE

OPOZORILO! Uporabite za vrtno orodje, šele potem pa je popolnoma sestavljeno in prilagoditi.

POZOR: vedno odstrani s vtič iz na vtičnice pred začetkom dela.

- Pred uporabo, prosimo, popolnoma zbrati na izdelek in da vse potrebne prilagoditve pred uporabo.
- Upošteвайте, da namestitev in delujejo navodila previdno. Uporabi se risbe kot je vizualni vodnika.
- Plačaj pozornost na majhne dele, kot so vijaki in maticami, ki so ohlapno Y ane ali odstranjena med namestitvijo ali med nastavitvijo. Z ogorčenjem jih v na varnem mestu, da se ne ne dobijo izgubili.

MONTAŽA ZA ZAŠČITNA ŠČIT (sl. B)

OPOZORILO! Ali ne odstranjujte pokrova (12) po povezavi.

Pred uporabo, preverite, da je pokrov vijaki (12) so sedi varno.

1. Kraj je zaščitni pokrov (12) na na glavi za za naprave (13) in določiti se s s priloženimi vijaki (16)
2. Preverite in namestite zaščitni pokrov (12) v mestu.

EDGE VALJ SESTAVLJANJE (sl. C) (52G552)

1. Kraj na rob valja (9) na od stroja glavi (13)
2. Secure na rob valja (9) z v vključeni vijaki (15)

PRILAGODLJIVO NOSILO ZA ROČEK (SLIKA D)

1. Uskladiti je pomožni ročaj (3), z na Upright in naj ga na mestu.
2. Privijte na vijak na na nastavljenim ročajem (4) in se pripravite, da je pomožni ročaj (3), je na mestu.

NASTAVITEV DOLŽINE TELESKOPSKE CEVI (SLIKA E)

1. Sprostite se blokirni obroč (7).
2. Nastavitev na teleskopsko cev (5) za na želene dolžine.
3. Nato pritrdite na pušo z na blokirni obroč (7)

NASTAVITEV ZA POMOŽNI ROČAJ (sl. F)

1. Odstrani se pomožno ročaja vijak (4)
2. Dvigalo in Odstranite pomožni ročaj vijak (3).
3. Vključiti se pomožni ročaj (3) navzgor ali navzdol, da v želeni položaj.
4. Pripenjanjem na ekoješč pomožno (3), da zagotovi jo v na zelenem položaju.
5. Zategovanje na pomožni ročaj vijak (4).

NASTAVITEV ZA TRUPA ZA UPORABA V STROJ GLAVO (sl. G) ZA PRIREZOVANJE ROBOV

1. Odvijte na teleskopski cevi ključavnico (6) in ima tako v mestu.
2. Obrnite se zadnji ročaj (1) 180°, da na desno ali levo, nato spustite na teleskopski cevi ključavnico (6).

NASTAVITEV ZA TILT ZA UPORABO V STROJ GLAVO (sl. G)

1. Pritisnite in pridržite gumb za nagib (17).
2. Vključi se naprava glave (13) do v zeleni položaj, dokler je gumb (17) klikov v mestu.

MONTAŽA ROB VODNIK

OPOZORILO! Namestitev / nastavitev na robu navodila samo, če izdelek je obrnil off in rezalna naprava je popolnoma ustavi.

Uporaba vaše Vay rob vodnik za obdržati na razdaljo od ovir, ki lahko sprašuje za rezalno napravo.

1. Krat v na robno vodilo (8) za obrezovanje.
2. Zložite navzgor na rob vodilo (8) za prevoz in skladiščenje.

POMOČ NAMESTITEV KOLESA (SLIKA P & Q) (52G552)

Kot je prikazano v na sliki, vstavite v kolo pokrov vijak v vsakem luknjov in na zaščitem pokrovu (ki jih lahko izberete glede na vaše lastne rezalno višino), in nato poravnajte z vijakov luknje na na kolo za zaostritev na kolo. Ali isto z na drugo kolo. Samo namestite s podporo kolesa na na drugi strani v na enak način.

DELOVANJE / NASTAVITVE

VKLJOP / IZKLJOP MOČI (SLIKA H)

1. Držite se proizvod z eno roko na na zadnji ročaj (1) in z na drugi strani na na pomožnem ročaju (3).
2. Pritisnite na / off stikalo (2), da se obrnejo na na izdelku.
3. Sprostite se ON / OFF stikalo (2), da vklopite off na izdelek.

OPOZORILO! Rezilo vreteno bo še naprej, da zavrtite za nekaj časa po motor je obrnil off. Počakajte, dokler se ne ustavi v celoti, preden dajanje na izdelku navzdol.

RAZŠIRITEV ZA ZA REZANJE LINE, MEDTEM KO REZANJE OPOZORILO! Rezanje obrabljene črte je valjano. Nevarnost za poškodbe, še posebej za navzočih oseb.

Med uporabo, konec za na liniji bodo skrajšali, kot je rezultat za obrabo. Redno preverjanje na stanje v za obrezovanje linije in prilagodi, če je to potrebno.

1. Obrnite na na ON / OFF stikalo (2) in s košnjo vretenom (19), bo javnost o trimer linijo.
2. Presežek linija bo lahko cut s z nožem (11) in bi morali ostati znotraj v radiju od s pokrovom (12).

POZOR !

- Linija hranjenje Sistem samo deluje, če izdelek je obrnjen naprej.
- Linija bo nositi hitreje in zahtevajo daljši krme, če rezanje vzdolž pločnikov, drugih grobih površinah, ali trših plevela, ki so rez.

OBREZOVANJE (SLIKA I, JIK)

1. Vzemimo vodilo za rob (8).
2. Komplet II dne v kotu od na glavo naprave (13) na 0 ° do obrezovanje.
3. Držite se izdelek trdno med na prirezovalnik in na desni strani.
4. Stand up naravnost, se ne nagibajte naprej in plačati pozornost na vašo držo, postavite obe noge narazen, da ohrani ravnotežje.
5. Držite se naprave z glavo (13) tik nad s tlemi na s kotom od pribl. 30 °.
6. Premik je izdelek v a počasi, redno lok iz leve na desno, preden prinaša jo nazaj na na izhodiščni položaj pred obrezovanje na naslednjo površino.
7. Poskrbite prepričani rezanje navezanost je čista in prosta od ostankov, ki bi lahko povzročila, da rezalni nastavek za marmelado. Pred preverjanjem, spustite na ON / OFF stikalo in odstranite z baterijo.
8. Trim daljšo travo v fazah; ne reži dolgo

NASVET

- Za najboljše rezultate, se ne kosite mokre trave, saj je običajno, da se držijo, da je niz glavo in ščit, zaradi česar ni ustrezno vrgli da cut travo in lahko povzroči zdrs in padec.
- Bodite še posebej previdni pri delu v bližini dreves in grmovnic. Kosilna glava lahko poškoduje tudi občutljive na lubje in ograje objav.
- Spustite na rob navodila, da se prepreči, da rezalno enoto iz dotika trdih predmetov, kot so zidovi in robnike.

REZANJE ROBOV (sl. L)

1. Potegni ven na teleskopski cevi ključavnico (6) in imajo to v mestu. Vključi se ročaj (1) 180 °, da položaj na trimer glavo za rob obrezovanje
2. Peljite se rezilo vzdolž po robu z na travnik. Preprečiti stik s trdih površin ali stene, da se prepreči, da rezalno linijo iz nosil ven hitro.

SKRB IN VZDRŽEVANJE

ČIŠČENJE IN VZDRŽEVANJE

OPOZORILO!

Switch off in izključite v omrežni vtič pred začetkom kakršne koli dela na s trimerm. Nevarnost za premikanje nevarnih delov !

ČIŠČENJE

1. Izdelek mora vedno biti čista, suha in osvoboditi od olja ali masti. Odstranite vsako umazanijo iz nje, po vsaki uporabi in pred shranjevanjem.
2. Redno in pravilno čiščenje bodo zagotovili varno uporabo in razširiti na življenje v o izdelku.
3. Pred vsako uporabo preverite, da izdelek za obrabljenih in poškodovanih delov. Ne, ne uporabljajte ga, če ste našli poškodovano in izrabljeni deli.
4. Čiščenje je izdelek z za suho krpo. Uporabite za čopič za težko dostopnih mestih.
5. V posebej, čiščenje na zračne odprtine po vsaki uporabi z s krpo in s čopičem.

POZOR

- Ne, ne uporabljajte kemičnih, alkalne, abrazivnih ali drugih agresivnih detergentov ali razkužila za čiščenje ta izdelek, saj jih lahko bilo škodljivo za njeno površino.

VZDRŽEVANJE

Pred in po vsaki uporabi, preverite na izdelek in pribor (ali priponk) za obrabo in poškodbe. Če je potrebno, zamenjajte jih z novimi tistimi, kot je opisano v tem priročniku. V skladu z na tehnične zahteve

ZAMENJAVA Z obrezovanjem vretenu (sl. M K O)

Zamenjaj v rezanja koluta (19), ko pa je prazna ali obrabljena.

1. Izkljopit z napravo in izključite za napajalni kabel (14) iz za omrežja
2. Obrnite se naprave glavo (13), na glavo navzdol.
3. Pritisnite na s strani na obeh straneh za na čakalni pokrovom (18) in odstranite na čakalni pokrov (18)
4. Vzemite ven na vreteno (19)
5. Vstavite v novo čakalno vrsto (19). Če želite narediti to, mimo se konča z na novo vretenom (19) skozi v oči z na čakalni imetnika
6. Namestite na čakalni pokrov (18) in se prepričajte, da je pravilno nameščen.

OPOZORILO Uporabljajte le okrasne koluti in dodatki določeni v na uporabniški priročnik in prejel od na storitve centra

SKLADIŠČENJE

1. Izklopite in izključite v napajalni kabel (14) iz za omrežja
2. Očistite se izdelek, kot je opisano.
3. Shranite in izdelek in njegove dodatke v na temnem, suhem in na varnem pred zmrzaljo in dobro prezračevanem mestu.
4. Vedno hraniti v izdelek iz dne v roke od otrok. Odlični shranjevanje temperatura je 10-30 ° C
5. Zložljiva v na robnem vodilo (8).
6. To je priporočljivo za uporabo v originalno embalažo za shranjevanje ali za kritje za izdelek z z ustreznim krpo ali pokrov za zaščito tako pred prahom.
7. Za optimalno shranjevanje pogoji so hladnem in suhem mestu.
8. Ali ne postavljajte drugih predmetov na z vrtno orodje.

PREVOZ

1. Izklopite in izključite v napajalni kabel (14) iz za omrežja
2. Pritrditev je primeren nož varovalo in raztegljiv z roba vodilo (8).
3. Vedno nosite na izdelek s z ročaji.
4. Zaščitite se izdelek iz močnih vplivov ali močnih vibracij, ki se lahko pojavijo med prevozom v vozilih.
5. Shranite na rezervno obrezovanje svitek v za shranjevanje predelu.
6. Zavarujte se izdelek proti zdrs ali prevračanje več.

OPOZORILO! Opravite samo za ukrepe, opisane v tem priročniku. Vsak nadaljnji pregled, vzdrževanje in popravila dela morajo biti izvedena s na pooblašeni servis centra.

TEHNIČNE SPECIFIKACIJE

PODATKI O OCENI

Trimer za travnik 52G552	
Parameter	Vrednost
Napajalna napetost	230 V AC
Frekvenca napajanja	50 Hz
Nazivna moč	500 W.
Hitrost vretena brez obremenitve	9000 min ⁻¹
Širina reza	320 mm
Premjer od na rezalne linije	1,4 mm
Zaščitni razred	II
Maša	4,0 k g
Leto za proizvodnjo	2020
52G552 stojala za tako po vrsti in je strojno ime	

PODATKI O HRUPU IN VIBRACIJI

Raven zvočnega tlaka	$L_{pA} = 81,4 \text{ dB (A) } K = 3\text{dB (A)}$
Izmerjena raven zvočne moči	$L_{WA} = 94,3 \text{ dB (A)}$ $K = 1,89 \text{ dB (A)}$
Zajamčena raven zvočne moči	96 dB (A)
Vrednost iz vibracijskih pospeškov	$a_h = 1,938 \text{ m / s}^2$ $K = 1,5 \text{ m / s}^2$

Informacije o hrupu in vibracijah

Nivo od hrupa oddaja jih je naprava je opisana z: na ravni od na oddajane zvočnega tlaka L_{pA} in na zvočne moči nivo L_{WA} (kjer K je merilna negotovost). V vibracije oddaja jih je naprava so opisani jih je vrednost od na nihanja pospeškov a_h (kjer K je merilna negotovost).

Naslednje informacije: oddaja zvočni tlak raven L_{pA} , zvočne moči Raven L_{WA} in vibracije pospešek h je bilo izmerjeno v skladu z EN 50636, določeno vibracij ravni h lahko se uporablja za v primerjavi z napravami in za na predhodno oceno o izpostavljenosti do vibracij. Navedeno vibracijsko raven je predstavnik le za v osnovno

uporabo za v napravi. Če stroj se uporablja za različne aplikacije ali z različnimi delovnimi orodji, vibracije raven se lahko spremenijo. Višja vibracij raven bo treba vplivom, ki ga nezadostne ali preveč redko vzdrževanja za v napravi. V razlogi navedeni zgoraj, lahko privede v za večjo izpostavljenost do vibracij med v celotnem obdobju od operacije.

Za natančno oceniti izpostavljenost do vibracij, upoštevati obdobja, ko oprema je obrnil izklopljen ali ko se je obrnil na, vendar ni v uporabi. Po vseh dejavnikov, ki so bili skrbno oceniti, celotna vibracij izpostavljenost lahko bila bistveno nižja.

V Da bi zaščitili na uporabnika pred o učinkih iz vibracij, dodatne varnostne ukrepe bi bilo treba izvajati, kot so: periodičnega vzdrževanja za na naprave in delovnih orodij, zaščito za na ustreznih temperaturi za roke in ustrezno organizacijo za delo.

VAROVANJE OKOLJA



Električno napajanih izdelkov ni dovoljeno mešati z gospodinjstvi odpadki, ampak jih morajo odstraniti ustrezne službe. Podatki o službah za odstranitev odpadkov so na voljo pri prodajalcu ali lokalnih oblasteh. Izrabljeno električno in elektronsko orodje vsebuje okolju škodljive snovi. Orodje, ki ni oddano v reciklažo, predstavlja potencialno nevarnost za okolje in zdravje ljudi.

* Pridržana pravica do izvajanja sprememb.

„Grupa Topex Spółka z ograniczoną odpowiedzialnością“ Spółka komandytowa s sedežem v Varšavi, ul. Pograniczna 2/4 (v nadaljevanju „Grupa Topex“), sporoča, da so vse avtorske pravice v zvezi z vsebino teh navodil (v nadaljevanju „Navodila“), med drugim v zvezi z besedili, shemami, risbami, kakor tudi sestavo, izključna last Grupa Topex in so predmet zakonske zaščite v skladu z zakonom z dne 4. februarja 1994 o avtorskih pravicah in intelektualni lastnini (Ur. l. 2006 št. 90/631 s kasnejšimi spremembami). Kopiranje, obdelava, objava in spreminjanje Navodil v komercialne namene kot tudi njihovih posameznih elementov, je brez pisne odobritve Grupa Topex strogo prepovedano in lahko privede do civilne in kazenske odgovornosti.



ORIGINALIOS INSTRUKCIJOS VERTIMAS ELEKTROS VEJOS ŽOLIAPJŲVE 52G552

DĖMESIO:: SKAITYMO ATIDŽIAI PRIEŠ NAUDOTI. KEEP UŽ ATEITĮ NUORODA.

SAUGOS PRIEŽIŪROS PRAKTIKA

Mokymai

- a) Skaityti j instrukcijas atidžiai. Tapk susipažinę su j kontrolės ir dėl teisingo naudojimo ir j mašina.
- b) Niekada leidžia mašina j būti naudojamas pagal vaikų ar žmonių nepažįstamų su su instrukcijomis. Nacionalinės teisės aktai gali apriboti savo amžių iš Europos operatoriaus.
- c) Nepamirškite, kad operatorius arba vartotojas yra atsakingas už nelaimingus atsitikimus arba pavojų prie kitų žmonių ar jų turui.

Paruošimas

- a) Prieš naudojimą patikrinkite, kad maitinimo laidą ir prailginimo laidą už ženklų apie žalą ar drabužiai. Jei laidas yra pažeistas metu naudoti, atjunkite j laidą nuo pat tinklo nedelsiant. NELIETI KABELIO PRIEŠ ATJUNGIMAS MUO PASIŪLA. Ar ne naudoti savo mašina, jei laidas yra pažeistas arba sugadintas.
- b) Prieš naudojimą visada vizualiai patikrinkite, kad mašina už sugadintas, nėra arba netinkamai išdėstyti apsaugų arba apsaugos pareigūnus.
- c) Niekada veikti j mašina, kai žmonės, ypač vaikai, ar gyvūnai yra netoliese.

Aptarnavimas

- Laikyti prie vairo laido ir prailginimo laidą atokiau nuo Europos pjovimo įrenginių.
- Dėvėti saugos akinius ir tvirtas avalynė at visų kartų, kai veikia savo mašina.
- Venkite naudoti savo mašiną į blogų oro sąlygų, ypač kai ten yra rizika nuo žaibo.
- Tik naudoti savo mašiną į dienos šviesą ar pagal geros dirbtinės šviesos.
- Niekada veikti į mašiną su pažeistų sargybinių ar korpusams arba be apsaugų ar korpusams į j teisingą padėtį.
- Tik pradėti savo variklį su savo rankas ir kojas atokiau nuo Europos pjovimo įrenginių.
- visada atjungti į mašiną iš į elektros tinklo (ty atsijungti kad maitinimo kištukas, pašalinti į fiksavimo įrenginį arba yra nuimamas baterija)
 - kai mašina yra paliktas be priežiūros;
 - prieš pašalinant į obstrukcija;
 - prieš tikrinant, valant ar veikia su mašina;
 - po pataikyti į užsienio objektą;
 - jei mašina pradeda į vibruoti pernelyg.
 - Būkite atsargūs, ne į sužeisti į kojas ir rankas į j pjovimo įrenginiu.
 - Visada padaryti įsitinkinkite, kad oro angos yra nemokama nuo šiukšlių.

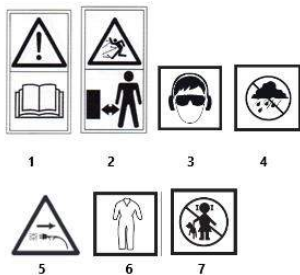
Priežiūra ir sandėliavimas

- Atjunkite mašina iš į elektros tiekimo (ty atsijungti, kad maitinimo kištukas, pašalinti į fiksavimo įrenginį arba nuimamas baterija) prieš atliekant iš priežiūros ar valymo darbus.
- Naudokite tik atsarginės dalys ir priedai rekomenduojama iki į gamintojo.
- Patikrinkite ir išlaikyti savo mašiną reguliariai. Tik vykdyti iš remonto metu yra įgalios dirbtuves.
- Kai mašina yra ne į naudojimo, saugoti ją iš į nepasiekiamoje ir vaikams.

Rekomendacijos (mašinoms su maitinimo šaltiniais su integruotu įkrovikliu)

- Tai yra rekomenduojama, kad mašina būti maitinamas iki tam likutinės dabartinę įrenginio (RCD) su tam išjungimo srovė iš ne daugiau nei 30 mA.

PAAIŠKINIMAS IR TARYBA PIKTOGRAMOMIS NAUDOTI



- Skaityti šio operatoriaus vadovą
- Laikykite atokiau nuo pašalinių žmonių
- Dėvėkite apsauginius akinius, dėvėkite ausų apsaugas
- Ar ne atskleisti, kad lietus
- Pašalinti iš kištuką iš į kištukinį lizdą, jei maitinimo laidas tampa pažeista arba susivėlęs
- Dėvėkite apsauginius drabužius
- Niekada leidžia mašina į būti naudojamas pagal vaikų ar žmonių nepažįstamų su su instrukcijomis

STATYBA IR TAIKYMAS

Žoliapjovės yra vadovas tipas elektrinis prietaisas su klasės II izoliacija. Jis yra varomas iki tam vienfazio kolektorinis AC varikliu. Šie tipai iš įrenginių yra surkurta siekiant atlikti darbus ir į namų sode. Žoliapjovės yra skirta už kirpimas žolė ne iš kraštų ar kampuose apie veja ir gėlių lovos. Žoliapjovės yra prietaisas skirtas tik už mėgėjų naudojimui.

APRAŠYMAS APIE NUM PUSLAPIAI

Po numeracija nurodo, kad su elementais iš į įrenginį parodyta ant į puslapio atvaizdą iš šio vadove.

- Galinė rankena
- Įjungimo / išjungimo jungiklis
- Pagalbinė rankena
- Pagalbinis rankenos varžtas
- Teleskopinis vamzdis
- Teleskopinio vamzdžio užrakinimas
- Užrakto žiedas
- Krašto vadovas
- Krašto volelis (52G552)
- Galva su linija
- Peilis
- Apsauginis dangtelis
- Prietaiso galvutė
- Maitinimo laidas
- Varžtai krašto kreipikliui
- Apsauginio dangtelio varžtai
- Pakreipimo mygtukas
- Ritės dangtis
- Ritė
- Pagalbiniai ratai (52G552)

* Jei gali būti skirtumai tarp r y sunkiem ir produkto.

ĮRANGA IR PRIEDAI

- | | |
|----------------------|-------------|
| 1. Žoliapjovė žolė | 1vnt. |
| 2. Užvalkalas | 1 vnt. |
| 3. Varžtai | 1 rinkinys. |
| 4. Pagalbinė rankena | 1 vnt |
- * Už 52G552 papildomai :
- | | |
|-------------------------|--------|
| 5. Papildomas dangtelis | 1 vnt. |
| 6. Pagalbiniai ratai | 2 vnt. |
| 7. Krašto volelis | 1 vnt. |

PARUOŠIMAS UŽ DARBO

IŠPAKAVIMAS

- Išpaikuokite visas dalis ir padaryti įsitinkinkite, kad pristatymo turinys yra išsamus ir be iš žala. Jei jums rasti, kad bet kokie dalys yra trūksta arba sugadintas, ar ne naudoti savo produktą, bet susisiekti savo atstovą. Ar ne naudoti savo produktą, jei trūksta dalys jau buvo papildomai tiekiamas arba su defektais dalys jau buvo pakeisti. Naudojimas ir yra neišsamai arba pažeisto produkto kelia labai riziką į žmonių.
- Padaryti būtina jums turėti visas su jų priedai ir įrankiai reikalingus už surinkimo ir operacija.

MONTAVIMAS

ĮSPĖJIMAS! Naudokite savo sodo įrankis tik po to yra visiškai surinkta ir reguliuoti.

DĖMESIO: Visada išimkite iš kištuką iš į lizdą prieš pradėdant darbą.

- Prieš naudojimą, susisiekite visiškai surinkti į produktą ir padaryti visas reikiamas korekcijas prieš naudojimą.

- Sekite savo įdiegimą ir veikiančios instrukcijos Atidžiai. Naudokite jį piešinius kaip j vizualiai vadovas.
- Mokėti dėmesį j mažų dalių, pavyzdžiui, kaip varžtai ir riešutų, kurie yra laisvi Y ana, arba pašalinti per įrenginio arba per koregavimo. Su pasipiktinimą jais j tam saugaus vietoje, todėl jie neturi n gauti prarastas.

ĮRENGIMAS APSAUGINĖMS ŠELTAS (pav. B)

ĮSPĖJIMAS! Ar ne pašalinti dangtelį (12) po prijungimo.

Prieš naudojimą, patikrinkite, kad su dangta varžtai (12) yra įstatytas saugiai.

1. Vieta prie apsauginį dangtelį (12) apie j galvą iš j prietaiso (13) ir nustatyti ją su j tiekiamų varžtais (16)
2. Patikrinkite ir tilptų apsauginį dangtelį (12) j vieta.

KRAŠTINIS ROLLAS ASAMBLĖJA (Fig. C) (52G552)

1. Įdėti j krašto ritinėlių (9) dėl j mašina galvos (13)
2. Apsaugokite savo krašto voleliu (9) su iš įtrauktų varžtais (15)

REGULIUOJAMAS RANKENĖS Tvirtinimas (D) Paveikslėlis)

1. Suderinti su pagalbinio rankena (3), su j vertikaloje ir įdėti ją j vieta.
2. Priveržkite j varžtą ant j reguliuojamu rankenos (4) ir kad tikrai j pagalbinę rankeną (3) yra j vieta.

TELESKOPINIO VAMZDŽIO ILGUMO REGULIAVIMAS (E PAV.)

1. Atlaisvinti j fiksavimo žiedą (7).
2. Nustatyti, kad teleskopinis vamzdis (5), kad j norimą ilgį.
3. Tada priveržti j įvorę su j fiksavimo žiedas (7)

REGULIAVIMAS PAGALBINIŲ RANKENA (Fig. F)

1. Pašalinti j pagalbinį rankenos varžtą (4)
2. Pakelkite ir Atjunkite pagalbinę rankena varžtas (3).
3. Pasukti j pagalbinį rankeną (3) iki arba žemyn, kad j norimą padėtį.
4. Greitai ir dėl ękojęš pagalbinę (3), kad užtikrinti j j j norimą padėtį.
5. Priveržti j pagalbinį rankenos varžtą (4).

REGULIAVIMAS KAMPO MAŠINOS GALVOS (Fig. G) UŽ TRIMMING SU KRAŠTAI

1. Pašalinkite j teleskopinis vamzdis spyna (6) ir laikyti j j vieta.
2. Pasukti j galinio rankeną (1) iki 180°, kad j dešinę arba j kairę, tada išleisti j teleskopinis vamzdis užraktą (6).

REGULIAVIMAS THE PAKREIPKITE MAŠINOS GALVOS (Fig. G)

1. Paspauskite ir palaikykite, kad nuolydis mygtuką (17).
2. Pasukite j prietaiso galvą (13) j j norimą padėtį, kol j mygtuką (17) paspaudimį j vieta.

ĮRENGIMAS IR TARYBA EDGE VADOVAS

ĮSPĖJIMAS! Įdiegti / reguliuoti j krašto instrukciją tik, kai produktas yra įjungtas išjungtas ir pjovimo įtaisais yra visiškai sustabdytas.

Naudojant savo vay krašto vadovas j nuolat j atstumą nuo kliūčių, kurios gali pataikyti j pjovimo įtaisais.

1. Kartus per j briaunos instrukciją (8) dėl apdailos.
2. Kartus iki j krašto instrukciją (8) už transporto ir saugojimo.

PAGALBOS RATŲ MONTAVIMAS (P & Q PAV.) (52G552)

Kaip parodyta j j nuotrauką, įterpti j rato dangtelio varžtą j bet skyje j j apsauginę dangčio (Jūs galite pasirinkti pagal j savo pačių pjovimo aukščio), ir tada suderinti su varžtų skyles ant j rato su priveržkite prie dviračio. Ar pats su su kitu ratu.

Tiesiog įdiekite j paramos ratus apie j kitos pusės j j tą patį kelią.

VEIKIMAS / NUSTATYMAI

MAITINIMO ON / OFF (Fig. H)

1. Laikykite savo produktą su viena ranka ant j galinę rankeną (1) ir su iš kitos pusės dėl Europos pagalbinį rankena (3).
2. Paspauskite nuo / išjungti jungiklis (2), kad pasukti j j produkto.
3. Atleiskite, kad ON / OFF jungiklį (2) j pasukti ne j produkta.

ĮSPĖJIMAS! Žoliapjovės ritės bus toliau būtų pasukti už tam tikrą laiką po variklis yra įjungtas išjungtas. Palaukite kol jis nustos visiškai prieš išleidimą j produkto žemyn.

PRATĖSIMAS IR SU PJOVIMO LINE WHILE PJOVIMO

ĮSPĖJIMAS! Dėvėti linija pjovimo yra ko. Pavojus iš traumų, ypač už pašalinius ašmenis.

Per naudojimo, pabaiga ir j eilutę bus sutrumpinti, nes yra rezultatas nuo susidėvėjimo. Reguliariai tikrinti savo būklę iš j apdailos linijos ir reguliuoti, jei būtina.

1. Pasukite j j ON / OFF jungiklis (2) ir j žoliapjovės ritės (19) bus išleisti j žoliapjovės linija.
2. Perteklius linija bus galima supjaustyti su tam peiliu (11) ir turėtų likti per j spinduliu nuo j dangčio (12).

ATSARGIAI !

- Linija kūdikį sistema tik veikia, kai produktas yra įjungtas ant.
- Linija bus dėvėti greičiau ir reikalauja ilgesnio kanala, jei pjovimo kartu šaligatvių, kitų neapdorotų paviršių, ar sunkiau piktžolių, kad yra supjaustyti.

KIRPIMAS (I PAV., JIK)

1. „Assume“ krašto kreiptuvais (8).
2. Rinkiny su LI iš j kampu nuo j galva įrenginio (13) j 0 ° iki apdailos.
3. Laikykite savo produktą tvirtai tarp su žoliapjovė ir su dešinėje pusėje.
4. Budėjimo iki tiesus, ar ne liesos j priekį ir mokėti dėmesio j savo laikysena, padėkite abi kojas, išskyrus, kad išlaikyti pusiausvyrą.
5. Laikykite savo prietaisą galvą (13) tik virš j žemę ne kaip kampu ir apytiksliai. 30 °.
6. Perkelti j produktą j tam lėtai, reguliariai lanko nuo išvyko j dešinę prieš pareikšti j atgal j j pradinę padėtį, kol kirpimas su kitą plotą.
7. Padaryti tikri pjovimo priedas yra švarus ir nemokamai iš nuolaužų, kad galėtų sukelti j pjovimo prisirišimą prie uogiene. Prieš tikrinant, išleisti j ON / OFF jungiklį j pašalinti j bateriją.
8. Trim ilgesnį žolę j etapus; nereikia sumažinti ilgai

PATARIMAI

- Dėl geriausių rezultatų, kurie ne pjauti šlapią žolę, nes jis linkęs j prilimpa prie j styginių galvos ir skydu, todėl nėra tinkamas spardė, kad nupjauta žolė ir gali sukelti slydimo ir rudenį.
- Būkite ypač atsargūs, kai dirbame šalia medžių ir krūmų. Žoliapjovės galvutė gali sugadinti j jautrias žievės ir tvoros pranešimus.
- Sumažinti j krašto instrukciją, kad išvengti j pjovimo įrenginį iš nesiliečia kietų objektų, tokių kaip sienų ir grindinio plokštes.

PJOVIMO SU KRAŠTAI (Fig. L)

1. Traukti iš j teleskopinis vamzdis užraktą (6) ir laikyti j j vieta. Pasukite j rankeną (1) 180 ° j padėtį prie žoliapjovės galvutę už krašto apipjaustymas
2. Vairuoti savo žirkles kartu su krašto ir iš vejose. Venkite kontakto su kietų paviršių ar sienos, kad išvengti su pjovimo liniją nuo dėvėti iš greitai.

VALYMAS IR PRIEŽIŪRA

ĮSPĖJIMAS!

Perjungti išjungti ir atjungti prie maitinimo kištuką prieš pradėdant bet kokį darbą apie su žoliapjove. Pavojus iš judančių pavojingų dalių !

VALYMAS

1. Produktas turi visada būti švarus, sausas ir išlaisvinti nuo aliejaus ar riebalų. Po kiekvieno naudojimo ir prieš sandėliavimą iš jo pašalinkite visas šiukšles.
2. Nuolatinis ir tinkamas valymas bus užtikrinti saugų naudojimą ir pratęsti savo gyvybę dėl su produktu.
3. Prieš kiekvieną naudojimą patikrinkite, ar gaminyje nėra susidėvėjusių ir pažeistų dalių. Ar ne naudoti ją, jei jums rasti sugadinti ir dėvėti dalys.
4. Išvalykite savo produktą su tam sausu skudurėliu. Naudoti su šepetiu už sunkiai pasiekiamose vietose.
5. Be kita ko, valyti su oro angos po kiekvieno naudojimo su tam audiniu ir su šepetiu.

DĖMESIO

- Ar ne naudoti cheminių, šarminių, abrazyvinių ar kitų agresyvių vaiklių ar defzinėkavimo prie išvalyti šį produktą, kaip jie gali būti kenksmingi, kad jos paviršiuje.

PRIEŽIŪRA

Prieš ir po kiekvieno naudojimo, patikrinti savo produktą ir priedai (arba priedus) dėl susidėvėjimo ir pažeidimų. Jei reikia, pakeiskite juos su naujų tie kaip apibūdintų j šį vadovą. Laikyti su j techninius reikalavimus,

KEITIMAS APKARPANČIUS SPOOL (Fig. M SU O)

Pakeisti j apdailos ritės (19), kai jis yra tuščias, arba dėvėti.

1. Pasukite išjungti savo prietaisą ir atjunkite prie maitinimo laidą (14) nuo pat tinklo
2. Pasukite j prietaiso galvą (13) didėjimo žemyn.
3. Spaudos dėl j pusėje dėl abiejų pusių nuo j ritės dangčio (18) ir pašalinti j ritei dangtelį (18)
4. Imtis iš j ritę (19)
5. Įterpti j naują ritę (19). Norėdami daryti tai, perduoti j galus iš j naują ritę (19) per j akis iš j ritės laikiklio
6. Tilptų j ritės dangtelį (18) ir kad tikri, kad yra tinkamai sumontuoti.

ĮSPĖJIMAS Naudokite tik apdaila ritės ir priedai nurodyta j j instrukcijų vadove ir gavo iš j paslaugų centras

LAIKYMAS

1. Pasukite išjungti ir atjungti prie maitinimo laidą (14) nuo pat tinklo
2. Išvalykite savo produktą kaip aprašyta.
3. Saugoti savo produktą ir jo priedai j tam tamsioje, sausoje, nuo šalčio ir gerai vėdinamoje vietoje.
4. Visada laikykite savo produktą iš iš j nepasiekiamoje ir vaikams. Idealiai saugojimo temperatūra yra 10-30 ° C
5. Kartus per j briaunos instrukciją (8).
6. Ji yra rekomenduojama, kad naudoti savo originalią pakuotę už laikymo arba j padengti savo produktą su tam tinkamu audiniu arba viršelio kad apsaugoti j nuo dulkių.
7. j optimalus saugojimo sąlygos yra kietas ir sausas vieta.
8. Ar ne vieta kitus daiktus ant j sodo įrankis.

TRANSPORTAS

1. Pasukite išjungti ir atjungti prie maitinimo laidą (14) nuo pat tinklo

2. Pridėti j tinkamą peilis apsaugą ir kartų j krašto instrukciją (8).
3. Visada atlikti savo produktą pagal su rankenomis.
4. Apsaugokite savo produktą iš stiprių poveikių ar stiprių vibracijų, kad gali atsirasti per transporto j transporto priemonių.
5. Saugoti yra atsarginiu kirpimas ritės j j saugojimo skyriuje.
6. Apsaugokite savo produktą nuo slydimo arba išvertimo daugiau.

ĮSPĖJIMAS! Atlikti tik su priemonių, aprašytų j šį vadovą. Bet toliau patikra, priežiūra ir remontas darbas turi būti atliktas iki kurio įgalioto paslaugų centre.

TECHNINĖS SPECIFIKACIJOS

REITINGO DUOMENYS

Vejos žoliapjovė 52G552	
Parametras	Vertė
Maitinimo įtampa	230 V kintama
Maitinimo dažnis	50 Hz
Nominali galia	500 W.
Suklio greitis be apkrovos	9000 min ⁻¹
Pjovimo plotis	320 mm
Skersmuo iš j pjovimo linija	1,4 mm
Apsaugos klasė	II
Mišios	4,0 k g
Metus nuo gamybos	2020 m
52G55 2 standai, skirti tiek su tipo ir su mašina pavadinimas	

DUOMENYS dėl triukšmo ir vibracijos

Garso slėgio lygis	$L_{PA} = 81,4 \text{ dB (A)}$ $K = 3 \text{ dB (A)}$
Išmatuotas garso galios lygis	$L_{WA} = 94,3 \text{ dB (A)}$ $K = 1,89 \text{ dB (A)}$
Garantuotas garso galios lygis	96 dB (A)
Vertė iš vibracijos pagreitis	$a_h = 1,938 \text{ m/s}^2$ $K = 1,5 \text{ m/s}^2$

Informacija apie triukšmą ir vibraciją

Lygis nuo triukšmo skleidžia iki j prietaiso yra aprašyta pagal: iš lygio j j skleidžiamo garso slėgio L_{PA} ir su garso galios lygio L_{WA} (kur K yra matavimo neapibrėžti). Kad vibracijos išmetami pagal j prietaiso yra aprašyta pagal j vertės iš j vibracijos pagreičio a_h (kur K yra matavimo neapibrėžtumo).

Po informacija: skleidžiamas garsas slėgio lygis L_{PA} , garso galios lygis L_{WA} ir vibracijos pagreitis a_{val} buvo matuojamas ir pagal su LT 50636. nurodyta vibracijos lygio a_{val} gali būti naudojamas ir su palyginti su prietaisais ir už tam preliminarų vertinimą ir poveikio iki vibracijos.

Pareiškė vibracijos lygis yra atstovas tik už iš pagrindinio naudojimo ir j prietaisą. Jei mašina yra naudojama už įvairių programų ar su įvairių darbo įrankių, vibracijos lygis gali keistis. Didesnis vibracijos lygis bus galima įtakos iki nepakankamo arba per retas priežiūros ir j prietaisą. j priežastys nurodytos aukščiau, gali sukelti ir kaip padidėjo ekspozicija prie vibracijos metu j visą laikotarpį nuo operacijos.

Norėdami tiksliai įvertinti riziką, kad vibracijos, apsvarstyti laikotarpius, kai įranga yra pasuko ne arba kai jis yra įjungtas j bet nėra ir naudoti. Po visų veiksniai turi būti kruopščiai įvertintas, bendra vibracijos poveikis gali būti gerokai mažesnis. Be tam, kad apsaugoti savo vartotojų nuo pat poveikį nuo vibracijos, papildomos saugos priemonės turėtų būti įgyvendintos, pavyzdžiui kaip: periodinės priežiūros ir iš įrenginio ir darbo įrankiai, apsaugos nuo j atitinkamą temperatūrą iš rankų ir tinkamo organizacijos iš darbo.



Elektrinių gaminių negalima išmesti kartu su buities atliekomis, juos reikia atiduoti į atitinkamą atliekų perdavimo įmonę. Informacijos apie atliekų perdirimą kreiptis į pardavėją arba vietos valdžios institucijas. Susidėvėję elektriniai ir elektroniniai prietaisai turi gamtai kenksmingų medžiagų. Antriniam perdirimui neatiduoti prietaisai kelia pavojų aplinkai ir žmonių sveikatai.

* Pasilikame teisę daryti pakeitimus.

„Grupa Topex Spółka z ograniczoną odpowiedzialnością“ Spółka komandytowa“ (toliau: „Grupa Topex“), kurios buveinė yra Varšuvoje, ul. Pograniczna 2/4 informuoja, kad visos šios instrukcijos (toliau: „instrukcija“) autorinės teisės, tai yra šioje instrukcijoje esantis tekstas, nuotraukos, schemas, paveikslai bei jų išdėstymas priklauso tik Grupa Topex ir yra saugomos pagal 1994 metais, vasario 4 dieną, dėl autorių ir gretutinių teisių apsaugos, priimtą įstatymą (t.y., nuo 2006 metų įsigaliojęs įstatymas Nr. 90, vėliau 631 su įstatymo pakeitimais). Neturint raštiško Grupa Topex sutikimo kopijuoti, perdaryti, skelbti spaudoje, keisti panaudojant komerciniams tikslams visą ar atskiras instrukcijos dalis yra griežtai draudžiama bei gresia civilinė ar baudžiamoji atsakomybė.



**ORIĢINĀLAS INSTRUKCIJAS TULKOJUMS
ELEKTRISKAIS ZĀĻU GRIEZĪŠ
52G552**

UZMANĪBU! PIRMS LIETOŠANAS RŪPĪGI IZLASIET. KEEP FOR NĀKOTNĒ KOMPETENCI.

SAFE VADĀMĪBAS PRAKSE

Apmācība

- a) Izlasiet arī norādījumus uzmanīgi. Kļūsti iepazīšies ar to kontroli, un to pareizu lietošanu un ar mašīnu.
- b) Nekad ļauj mašīnu, kas tiek izmantoti ar bērni vai cilvēki nepārzina ar to norādījumiem. Nacionālie noteikumi var ierobežot to vecums ir no operatora.
- c) Atcerieties, ka operators vai lietotājs ir atbildīgs par negadījumiem vai apdraudējumiem uz citiem cilvēkiem vai viņu īpašumam.

Sagatavošana

- a) Pirms lietošanas pārbaudiet to strāvas vadu un pagarinātāju vadu uz pazīmēm par bojājumu vai nodiluma. Ja vads ir bojāts laikā lietošanu, atvienojiet to vadu no no elektrotīkla nekavējoties. **NELIETOJIET KABELU PIRMS ATVIEŅOJOT JAUDAS PADEVE.** Vai nedrīkst lietot šo iekārtu, ja vads ir bojāts vai bojāts.
- b) Pirms lietošanas vienmēr vizuāli pārbaudiet, vai mašīnā nav bojātu, trūkstošu vai nepareizi novietotu aizsargu vai aizsargu.
- c) Nekad strādāt ar mašīnu, kad cilvēki, it īpaši bērni, vai dzīvnieki ir tuvumā.

Apkalpošana

- a) Turiet to strāvas vadu un pagarinājuma vadu prom no ar griešanas ierīces.
- b) Wear drošības brilles un izturīga apavi pie visu laiku, kad darbojas ar mašīnu.
- c) Izvairieties izmantot šo iekārtu, kas sliktos laika apstākļos, jo īpaši, ja pastāv ir risks no zibens.
- d) Tikai izmantot šo mašīnu, kas dienasgaismā vai ar labu mākslīgo apgaismojumu.
- e) Nekad strādāt ar mašīnu ar bojātu aizsargiem vai korpusus vai bez aizsargiem un korpusi, kas ir pareizā stāvoklī.
- f) Tikai sākas ar dzinēju ar jūsu rokām un kājām prom no ar griešanas ierīces.
- g) Vienmēr atvienojiet to mašīnu no no elektrotīkla (ti, atvienot to elektrotīkla kontaktakšus, noņemiet no bloķēšanas ierīci, vai arī noņemams akumulators)

- 1) iekreiz, kad mašīna tiek atstāta bez uzraudzības;
- 2) pirms izņemšanas no obstrukcijas;
- 3) pirms pārbaudes, tīrīšanas vai darbojas ar mašīnu;
- 4) pēc sītieta ar svešu priekšmetu;
- 5) ja mašīna sāk ar vibrēt pārmērīgi.
- 6) Esī uzmanīgs nav, lai ievainot ar kājas un rokas, kas ir griešanas vienību.
- 7) Vienmēr padara pārliecināts, ka gaisa atveres ir brīva no gruvielēm.

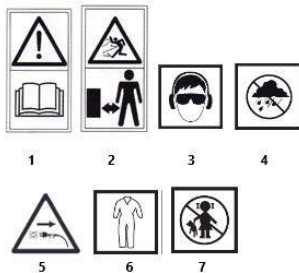
Apkope un uzglabāšana

- a) Atvienojiet mašīnu no ar strāvas padeves (ti, atvienot to elektrotīkla kontaktakšus, noņemiet no bloķēšanas ierīci vai noņemams akumulators), pirms veic veic apkopes vai tīrīšanas darbus.
- b) Izmantojiet tikai rezerves daļas no piederumi iesaka, ko no ražotāja.
- c) Pārbaudiet, un uzturēt to mašīnu regulāri. Tikai veikt veikt remontu pie kā pilnvarotā darbinīcā.
- d) Ja mašīna ir ne uz lietošanas uzglabāt to ārā no to nepieejamā un bērniem.

Ieteikumi (tikla darbināmām mašīnām ar iebūvētu lādētāju)

- a) Tas ir ieteicams, ka mašīnu var darbina ar kuru atlikuma strāvas ierīci (RCD), ar kuru atvienošanas strāvas ir ne vairāk kā 30 mA.

SKAIDROJUMS PAR PIKTOGRAMMĀM LIETOTS



- 1. Izlasiet par operatora rokasgrāmatu
- 2. Glabāt prom no klātesošajiem
- 3. Wear drošības brilles, valkāt ausu aizsargi
- 4. Vai nav pakļaut uz lietus
- 5. Izņemiet no kontaktakšus no to līgzdas kontaktlīgzdas ja strāvas vads kļūst bojāta vai tangled
- 6. Valkājiet aizsargājošu apģērbu
- 7. Nekad ļauj mašīnu, kas tiek izmantoti ar bērni vai cilvēki nepārzina ar to norādījumiem

BŪVNICĪBA UN PIEMĒROŠANA

Trimmeris ir manuālā tipa elektriskā ierīce ar klasi II izolāciju. Tas ir virza ar ar vienfāzes kolektoru mainstrāvas motoru. Šie veidi no ierīces ir paredzētas, lai veiktu darbu, kas ir mājās dārzā. Trimmeris ir paredzēts, lai apgriešanu zāli pie uz malām vai stūriem ar zālieniem un puķu dobēs. Trimmeris ir ierīce paredzēta tikai par amatieri lietošanai.

APRAKSTS GRAPHIC LAPPUŠU

Šāda numerācija attiecas uz to elementiem, kas ir ierīces parādīts par to lapas attēlu ar šo rokasgrāmatu.

- 1. Aizmugurējais rokturis
- 2. Ieslēgšanas / izslēgšanas slēdzis
- 3. Palīgrokturis
- 4. Papildu roktura skrūve
- 5. Teleskopiskā caurule
- 6. Teleskopiskās caurules bloķēšana
- 7. Slēdzenes gredzens
- 8. Malu ceļvedis
- 9. Malu veltnis (52G552)

10. Galva ar auklu
11. Nazis
12. Aizsargvāciņš
13. Ierīces galva
14. Strāvas vads
15. Skrūves malas vadotnei
16. Skrūves aizsargapvalkam
17. Slīpuma poga
18. Spoles pārsegs
19. Spole
20. Palīgriteņi (52G552)

* Tās var būt atšķirības starp r y sunkiem un produktu.

IEKĀRTAS UN PIEDERUMI

- | | |
|-------------------------|--------------|
| 1. Trimmer Grass | 1 gab. |
| 2. Pārvalks | 1 gab. |
| 3. Skrūves | 1 komplekts. |
| 4. Papildu rokturis | 1 gab |
| * par 52G552 papildus : | |
| 5. Papildu vāks | 1 gab. |
| 6. Auxiliary riteņi | 2 gab. |
| 7. Malas veltnis | 1 gab. |

SAGATAVOŠANA FOR WORK

IEPAKOŠANA

1. Izkravēt visas detaļas un padara pārliecināts, ka piegādes saturs ir pilnīgi un brīvi no bojājumiem. Ja jūs atradīsiet, ka jebkuras daļas ir pazudis vai bojāts, to nedrīkst lietot šo produktu, bet sazinieties ar savu izplatītāju. Vai nedrīkst lietot šo produktu, ja trūkstošās detaļas ir bijis papildus piegādāti vai defektīvas detaļas ir ticis aizstāts. Izmantošana ir par nepilnīgu vai bojāto produktu, rada arī risku uz cilvēkiem.
2. Pārliecinieties Noteikti jums ir visas tās piederumus un instrumentus, kas nepieciešami, lai montāžas un ekspluatācijas.

SALIKŠANA

BRĪDINĀJUMS! Izmantojiet šo dārza instrumentu tikai pēc tam, kad tas ir pilnīgi samontēts un pielāgots.

UZMANĪBU! Vienmēr izņemiet to kontaktdakšu no to ligzdas, pirms sākt darbu.

- Pirms lietošanas, lūdzu, pilnībā apkopot šo produktu, un veikt visus nepieciešamos pielāgojumus pirms lietošanas.
- Sekojiet uz uzstādīšanu un ekspluatācijas instrukcija rūpīgi. Izmantojiet to zīmējumi kā uz vizuālo celvedi.
- Pievērsiet uzmanību uz mazām detaļām, piemēram, kā skrūves un uzgriežņus, kas ir brīvs y Ane vai noņemta laikā uzstādīšanas vai laikā korekcijas. Ar sašutumu tiem, kas ir drošā vietā, tāpēc tie vēl nav get zaudēts.

MONTĀŽA AIZSARGĀJOŠAIS SHIELD (Fig. B)

BRĪDINĀJUMS! Vai ne noņemt vāku (12), pēc tam, kad savienojums.

Pirms lietošanas, pārbaudiet, ka tās vāka skrūves (12), ir sež droši.

1. Novietojiet to aizsargājošu pārsegu (12) par to galvu un ar ierīci (13), un noteikt to ar to komplektā skrūvēm (16)
2. Pārbaudiet un fit aizsargājošu pārsegu (12), kas vietā.

EDGE RULLES SAMOKLĒŠANA (Fig. C) (52G552)

1. Izvietot uz malas rullīti (9) par to mašīnas galvas (13)
2. Secure uz malas rullīti (9), ar to, kas iekļautas skrūvēm (15)

PIELĀGOJAMS ROKTURIS MOUNT (Fig. D)

1. Novietojiet to papildu rokturi (3), ar to Upright un nodot to uz vietas.
2. Pielieciet ar skrūvi uz to regulējamā roktura (4), un padarīt pārliecinātos, ka papildu rokturi (3), ir uz vietas.

TELESKOPIKĀS LAMBAS GARUMA PIELĀGOŠANA (E)

1. Atskrūvējiet ar fiksācijas gredzenu (7).
2. Set to teleskopisko cauruli (5), lai ar vēlamajā garumā.
3. Tad pievilkt ar uznavu ar to saslēgšanas gredzenu (7)

REGULĒŠANA PAPILDINOŠA ROKTURIS (Fig. F)

1. Noņemiet no papildu roktura skrūvi (4)
2. Paceliet un Atvienojiet papildu rokturis skrūve (3).
3. Pagrieziet to papildu rokturi (3) uz augšu vai uz leju, lai to vēlamajā pozīcijā.
4. Snap uz ēkojēš papildu (3), lai nodrošinātu to, kas ir vēlamajā pozīcijā.
5. Pievilkt ar papildu roktura skrūvi (4).

REGULĒŠANA LEŅĶA MAŠĪNAS GALVAS (Fig. G) TRIMĒŠANA MALĀM

1. Noskrūvējiet no teleskopiska caurule slēdzeni (6), un turēt to uz vietas.
2. Pagrieziet to aizmugurējo rokturi (1), 180°, lai ar labi vai pa kreisi, tad atlaidiet to teleskopiska caurule slēdzeni (6).

REGULĒŠANA PAGRIEZ MAŠĪNAS GALVAS (Fig. G)

1. Nospiediet un turiet to slīpne taustiņu (17).
2. Pagrieziet to ierīces galvu (13), līdz ar vēlamajā pozīcijā, līdz ar pogu (17) klikšķiem ieviešanu vietā.

UZSTĀDĪŠANA MALA ROKASGRĀMATA

BRĪDINĀJUMS! Instalējiet / pielāgot to malas rokasgrāmatu tikai tad, ja produkts tiek ieslēgts izslēgts un griešanas ierīce ir pilnīgi pārtraukta.

Izmantojot savu Vay malu celvedi, lai saglabātu un attālumu no šķēršļiem, kas var hit ar griešanas ierīci.

1. Fold in uz malas guide (8), kas ir apgriešanu.
2. Fold up to malas apjomā (8), lai transportēšanas un uzglabāšanas.

PALĪDZĪBA RITĒNU UZSTĀDĪŠANAI (P & Q. Att.) (52G552)

Kā redzams šajā uz attēla, ievietojiet to rītena vāka skrūvi uz jebkuru caurumu, kas ar aizsargājošu segumu (jūs varat izvēlēties atbilstoši ar jūsu pašu plaušanas augstumu), un pēc tam saskaņot ar skrūvju caurumus uz no rītena, lai pastiprinātu šo rīteni. Vai pats ar to citu rīteni.

Vienkārši instalējiet to atbalsta rīteņi uz no otras puses, kas ir pašā veidā.

DARBĪBA / IESTĀTĪJUMI

POWER ON / OFF (H att.)

1. Turiet šo izstrādājumu ar vienu roku uz to aizmugurējā roktura (1), un ar to otras puses, par to papildu rokturi (3).
2. Nospiediet uz / izslēgšanas slēdzi (2), lai ieslēgtu uz to produktu.
3. Atlaidiet to ON / OFF slēdzi (2), lai ieslēgtu izslēgtu šo produktu.

BRĪDINĀJUMS! Trimmeris tītvās būs turpmāk, lai pagriezt uz kādu laiku pēc tam, kad dzinējs ir ieslēgts izslēgts. Pagaidiet, līdz tā apstājas pavisam pirms liekot uz produkta leju.

PAGARINĀŠANA GRIEŠANA LĪNIJAS, BET GRIEŠANA BRĪDINĀJUMS! Worn Line griešana tiek velmēta. Bīstamība no traumas, jo īpaši attiecībā uz apkārtējiem.

Laikā lietošanu, beigas un ar līnijas būs saīsināt par kuru rezultātā no nodiluma. Regulāri pārbaudiet to stāvokli par to griešanas līnijas un pielāgot, ja nepieciešams.

1. Ieslēdziet par to ON / OFF slēdzi (2), un ar trimmera spoles (19), kas atbrīvo no trimmera līniju.
2. Liekā līnija būs būs samazināt ar kuru nazi (11), un būtu jāpaliek robežās ar rādiusu no uz vāka (12).

UZMANĪBU !

- Līnija padeves sistēma tikai darbojas tad, ja produkts tiek ieslēgts uz.
- Līnija būs valkāt ātrāk un prasa ilgāku padevi, ja griešanas gar ietves, citu rauļņu virsmu, vai grūtāk nezāles, kas ir samazinājums.

APGRIEŠANA (I. Att., JIK)

1. Asume malu vadotne (8).
2. Komplekts II no ar leņķi no ar galvas ierīces (13) līdz 0 ° līdz apgriešanu.
3. Turiet šo produktu stingri starp Eiropas trimmeri un ar labo pusi.
4. Stand up taisni, tie nav liesās priekšu un maksāt uzmanību uz savu stāju, novietojiet abas kājas intervālu, lai saglabātu līdzsvaru.
5. Turiet par ierīces galvu (13), tieši virs uz zemes, pie kā leņķi no apm. 30 °.
6. Pārvietojiet šo produktu, kas ir lēns, regulāri loka no kreisās uz labo, pirms celt to atpakaļ uz to sākuma stāvokli pirms apgriešanu uz nākamo zonu.
7. Pārliecinieties Pārliecinieties griešana pielikums ir tīrs un brīvs no gruveciem, kas varētu izraisīt šo griešanas pielikumu ar ievārijumu. Pirms pārbaudes, atbrīvo no ON / OFF slēdzi un izņemiet to akumulatoru.
8. Trīm garāku zāli in posmos; nav sagriezti ilgi

PADOMI

- Lai iegūtu vislabākos rezultātus, tie nav plaut slapju zāli, jo tā ir tendence, lai pieturēties pie to stīgu galvas un vairogos, izraisot nav pareizi izmests kas sagriezti zāli un var izraisīt slīdēšanas un kritumu.
- Esiet īpaši uzmanīgi, ja strādājot pie koki un krūmi. Trimmera galva var sabojāt arī sensitīvus mizu un žogu posts.
- Pazemināt uz malu rokasgrāmatu, lai novērstu, ka griešanas bloku no pieskaršanās cietiem priekšmetiem, piemēram, kā sienas un apmales.

GRIEŠANA MALĀM (Fig. L)

1. Velciet ārā ar teleskopisko cauruli slēdzeni (6), un tur tas ir vietā. Pagrieziet to rokturi (1), 180 °, lai novietotu uz trimmera galvu uz malu apgriešanu
2. Brauciet ar trimmeri gar to malu un uz zāliena. Izvairieties no kontakta ar cietām virsmām un sienām, lai novērstu, ka griešanas līniju no valkājot out ātri.

APKOPE UN APKOPE

TĪRĪŠANA UN APKOPE

BRĪDINĀJUMS!

Slēdzis off un atvienojiet no elektrotīkla kontaktdakšu Pirms sākt jebkuru darbu uz uz trimmera. Bīstamība un kustīgu bīstamām daļām !

TĪRĪŠANA

3. Produkts ir vienmēr jābūt tīrai, sausai un bez no eļļas un smērvielas. Pēc katras lietošanas reizes un pirms uzglabāšanas noņemiet no tā visus atkritumus.
4. Regulāra un pareiza tīrīšana būs nodrošināt drošu lietošanu un pagarināt to mūžu uz to produktu.
5. Pirms katras lietošanas pārbaudiet, vai izstrādājumā nav nodilušas un bojātas daļas. Vai nevar izmantot to, ja jums atrast bojātas un nodilušas detaļas.
6. Notīriet šo produktu ar ar sausu drānu. Izmantojiet ar suku, lai grūti sasniedzamām vietām.
7. Jo īpaši, tīrīt ar gaisa atveres Pēc katras lietošanas ar kuru audumu un ar suku.

UZMANĪBU

- Vai nav izmantot ķīmiskos, sārna, abrazīvus vai citas agresīvas mazgāšanas līdzekļus vai dezinfekcijas līdzekļiem, lai attīrītu šo produktu, jo tie var būt kaitīgi uz tā virsmas.

APKOPE

Pirms un pēc katras lietošanas, pārbaudiet šo produktu un piederumus (vai pielikumus) par nodilumu un bojājumiem. Ja nepieciešams, nomainiet tos ar jauniem uzņēmumiem, kas aprakstītas ar šajā rokasgrāmatā. Ievērot ar to tehnikajām prasībām

NOMAĪNA THE apgriešanu spool (Fig. M TO O)

- Nomainiet no apgriešanas rulli (19), kad tā ir tukša vai nodilīs.
1. Izslēdziet šo ierīci un atvienojiet to strāvas vadu (14) no ar elektrotīklu
 2. Pagrieziet to ierīces galvu (13) otrādi uz leju.
 3. Spiediet uz to pusi uz abām pusēm no Eiropas tītavas vāka (18) un noņemiet to tītavas vāku (18)
 4. Veikt ārā uz spoli (19)
 5. Ievietojiet ar jaunu spoli (19). Lai to izdarītu, iet uz galiem, kas no jaunās spoles (19), caur to acis, kas uz tītavas turētāja
 6. Fit to tītavas pārsegu (18), un padara pārliecināts, ka tas ir pareizi uzstādīts.

BRĪDINĀJUMS Lietojiet tikai apdare ruļļa un piederumi norādīts šajā ar instrukciju rokasgrāmatā un saņemt no Eiropas servisa centra

UZGLABĀŠANA

1. Turn off un atvienojiet no strāvas vadu (14) no ar elektrotīklu
2. Notīriet šo produktu, kā aprakstīts.
3. Glabājiet šo produktu un tā piederumus, kas ir tumšs, sausa, bez sala un labi vēdināmā vietā.
4. Vienmēr paturiet šo produktu no no nepieejamā un bērniem. Ideāls uzglabāšanas temperatūra ir 10-30 ° C.
5. Fold in uz malas guide (8).
6. Tas ir ieteicams, lai izmantotu šo oriģinālo iepakojumu un uzglabāšanai, vai, lai segtu šo produktu ar kuru piemērotu audumu vai vāciņu, lai pasargātu to no putekļiem.
7. Par optimālo uzglabāšanas apstākļi ir vēsā un sausā vietā.
8. Vai ne novietot citus priekšmetus uz to dārza rīku.

TRANSPORTS

1. Izslēdziet un atvienojiet no strāvas vadu (14) no ar elektrotīklu
2. Piestiprināt ar piemērotu naža aizsargs un salocīt uz malas apjomā (8).
3. Vienmēr veikt šo produktu, ko ar rokturiem.
4. Aizsargāt šo produktu no spēcīgiem triecieniem vai spēcīgām vibrācijām, kas var rasties laikā transportu ar transportlīdzekļiem.
5. Glabājiet ar rezerves apgriešanas tītavas, kas no glabāšanas nodalījumā.
6. Secure šo produktu pret slīdēšanu vai apgāšanos vairāk.

BRĪDINĀJUMS! Veikt tikai tās darbības, kas aprakstītas ar šajā rokasgrāmatā. Jebkāda turpmāka pārbaude, apkope un remonts darbi ir jābūt veikti ar kuru pilnvarota servisa centru.

rada potenciālus draudus videi un cilvēku veselībai.

* Ir tiesības veikt izmaiņas.

„Grupa TopeX Spółka z ograniczoną odpowiedzialnością” Spółka komandytowa (turpmāk „Grupa TopeX”) ar galveno ofisu Varšavā, ul. Pograniczna 2/4, informē, ka visa veida autortiesības attiecībā uz dotās instrukcijas (turpmāk „Instrukcija”) saturu, tai skaitā uz tās tekstiem, samazinātām fotogrāfijām, shēmām, zīmējumiem, kā arī attiecībā uz tās kompozīciju, pieder tikai Grupai TopeX, kuras ir aizsargātas ar likumu saskaņā ar 1994. gada 4. februāra „Likumu par autortiesībām un blakustiesībām” (Likumu Vēstnesis 2006 nr. 90, 631. poz. ar turpm. izm.). Visas Instrukcijas kopumā vai tās noteikto daļu kopēšana, apstrāde, publicēšana vai modificēšana komercmērķiem bez Grupa TopeX rakstiskās atļaujas ir stingri aizliegta, pretējā gadījumā pārkāpējs var tikt saukts pie kriminālās vai administratīvās atbildības.

TEHNISKĀS SPECIFIKĀCIJAS

VĒRTĒJUMA DATI

Zāliena trimmeris 52G552	
Parametrs	Vērtība
Barošanas spriegums	230 V mainstrāva
Barošanas frekvence	50 Hz
Nominālā jauda	500 W.
Vārpstas ātrums bez slodzes	9000 min ⁻¹
Griešanas platums	320 mm
Diametrs no uz griešanas līnijas	1,4 mm
Aizsardzības klase	II
Mise	4,0 k g
Gads no ražošanas	2020. gads
52G55 2 stendi par gan par veidu, un uz mašīnas nosaukumu	

DATI PAR TROKSŅU UN VIBRĀCIJU

Skaņas spiediena līmenis	$L_{pA} = 81,4 \text{ dB (A) K} = 3 \text{ dB (A)}$
Izmērītais skaņas jaudas līmenis	$L_{WA} = 94,3 \text{ dB (A)}$ $K = 1,89 \text{ dB (A)}$
Garantētais skaņas jaudas līmenis	96 dB (A)
Vērtība no vibrācijas paātrinājumu	$a_h = 1,938 \text{ m / s}^2$ $K = 1,5 \text{ m / s}^2$

Informācija par troksni un vibrāciju

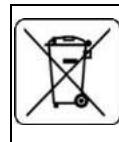
Līmenis par troksni emitēts ar to ierīci ir aprakstīta ar: to līmenis ir par emitēto skaņas spiediena L_{pA} un to skaņas jaudas līmenis L_{WA} (kur K ir mērījumu nenoteiktība). Par vibrācijas izstarotie ko no ierīces tiek aprakstītas pēc to vērtības, un ar vibrācijas paātrinājuma a_h (kur K ir mērījumu nenoteiktība).

Šāda informācija: izstaro skaņas spiediena līmenis L_{pA} , skaņas jaudas līmenis L_{WA} un vibrācijas paātrinājums a_h tika mērīts ar saskaņā ar EN 50636. norādīto vibrācijas līmenis a_h var tikt izmantots, lai uz salīdzinājumu ar ierīcēm un lai uz iepriekšēju novērtējumu par iedarbību uz vibrāciju. Norādīja vibrācijas līmenis ir pārstāvis, tikai par to pamata izmantošanai ir par ierīci. Ja mašīna tiek izmantota, lai dažādiem lietojumiem vai ar dažādiem darba rīkiem, vibrācijas līmenis var mainīties. Augstāks vibrācijas līmenis būs iespējams ietekmēt ar nepietiekamu vai pārāk reti uzturēšanu un ar ierīci. Par iemeslu norādīti iepriekš var izraisīt ar palielinātu iedarbības ar vibrāciju laikā no visu periodu no ekspluatācijas.

Lai precīzi novērtētu iedarbību uz vibrāciju, apsvērt periodi, kad iekārta tiek ieslēgta izslēgts vai arī tad, kad tas tiek ieslēgts pēc, bet ne uz lietošanas. Pēc tam, kad visi faktori ir bijuši rūpīgi novērtēti, kopējais vibrācijas iedarbība var būt ievērojami zemāks.

In Lai, lai pasargātu to lietotāju pret to ietekmi uz vibrācijām, papildu drošības pasākumiem vajadzētu būt īstenot, piemēram, kā: periodiskās uzturēšanas un uz ierīces un darba rīki, aizsardzību un ar atbilstošu temperatūras ar roku un pareizu organizāciju un darbu.

VIDES AIZSARDZĪBA



Elektroinstrumentus nedrīkst izmest kopā ar sadzīves atkritumiem. Tie ir jānodod utilizācijai attiecīgajiem uzņēmumiem. Informāciju par utilizāciju var sniegt produkta pārdevējs vai vietējie varas orgāni. Noliegtas elektriskās un elektroniskās ierīces satur videi kaitīgās vielas. Ierīce, kura netika pakļauta atbilstošai izejvielu pārstrādei,



ORIGINAALKASUTUSJUHENDI TĪLGE ELEKTRILINE MURUTRIMMER 52G552

TĀHELEPANU: LOE ENNE KASUTAMIST LUGEME Hoolikalt HOIDKE EEST TULEVIK viide.

SAFE KÄITLEMINE TAVAD

Koolitus

- Loe juhiseid hoolikalt. Hakka tuttav koos kontrolli ja õige kasutamise kohta masin.
- Mitte kunagi lubada masin, et tuleb kasutada poolt lastele või inimestele võõras koos juhiseid. National määrused võivad piirata vanuse kohta operaator.
- Pea meeles, et operaator või kasutaja on vastutav eest õnnetuste või ohtude et teised inimesed või nende vara.

Ettevalmistus

- Enne kasutamist kontrollida võimsus juhe ja laiendamine juhe jaoks märke on kahju või kulumist. Kui juhtmest on kahjustatud ajal kasutamiseks, eraldage nõõri alates toitevõrgu kohe. ÄRGE KATKEGE KAABLI ENNE LAHTIÜHENDAMISEL TOITET. Ära ole kasutada masin kui juhe on kahjustatud või rikutud.
- Enne kasutamist alati visuaalselt kontrollida masin eest kahjustatud, kadunud või valesti paigutatud valvurid või valvurid.
- Mitte kunagi teguseda masin kui inimesed, eriti lapsed, või lemmikloomad on lähedal.

Teenus

- Hoidke võimsus juhe ja laiendamine juhe ära alates lõikamine üksus.
- Wear ohutuse prillid ja vastupidav jalatsid juures kõik korda, kui tegusevad masin.
- Vältige kasutamise masin sisse halb ilm tingimused, eriti kui seal on risk of väik.
- Ainult kasutada masin sisse päevavalguse või all hea kunstliku valgusega.
- Ärge kunagi teguseda masin koos kahjustatud valvurid või korpused või ilma valvurid või korpused sisse õige asend.
- Ainult alustada mootori koos oma kaeed ja jalad ära alates lõikamine üksus.
- Alati lahuta masina alates toitevõrgu (st katkestamine vooluvõrgu pistikut, eemalda lukustus seadet või teisaldatav patarei)
 - iga kord, kui masin on jäänud järelevalveta;
 - enne eemaldamist obstruktsiooni;
 - enne kontrollimise, puhastamise või tegusevad masin;
 - pärast lõõb välismaa objekti;
 - kui masin hakkab üles vibreerima ülemäärä.
 - Ole ettevaatlik mitte et vigastada jalad ja kaeed on lõikamine üksus.
 - Alati teha kindel õhu avad on tasuta alates praht.

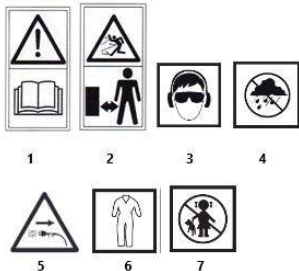
Hoolidus ja ladustamine

- a) ühenduse katkestamine masin alates võimsus pakkumise (st katkestamine vooluvõrku ühendada, eemaldada kesklukustus seadme või eemaldatav aku) enne veavad välja hooldus või puhastamiseks tööd.
- b) kasutamine ainult vaba osad ja tarvikud soovitatav poolt tootja.
- c) Kontrolli ja säilitada masin regulaarselt. Ainult viia läbi remonti kell volitatud töökoda.
- d) Kui masin on mitte sisse kasutamise, salvestada see välja ja varjatud kohta lastel.

Soovitudes (eest jõul töötava masinad koos lahutamatu laadija)

- a) Vt soovitatav, et masin tuleb powered by järelejäanud praegune seade (RCD) koos komistamist praeguse kohta ei rohkem kui 30 mA.

SELGITUS OF PIKTOGRAMMID KASUTATUD



1. Loe operaatori käsitsi
2. Hoidke eemale alates kõrvalseisjad
3. Kanda ohutuse klaasid, kulumine kõrva kaitsed
4. Ära ole paljastada, et vihma
5. Eemalda plug alates pesa väljund kui võimsus juhe muutub kahjustatud või sassis
6. Kanda kaitseriietust riided
7. Kunagi võimaldavad masin, et tuleb kasutada poolt lastele või inimestele võõras koos juhiseid

EHITUS JA RAKENDAMINE

Trimmer on manuaal tüüpi elektriline seade koos klassi II isolatsioon. See on ajendatud poolt ühefaasilise commutator AC mootor. Need tüübid on seadmete on mõeldud, et täita töö on kodu aed. Trimmer on mõeldud võtta korrastamist rohi on servad või nurgad on muru ja lillede voodikohta. Trimmer on seade mõeldud ainult eest amatöör kasutamiseks.

KIRJELDUS KÜÜLIKUD LEHEKÜLGEDE

Järgmised numbrid viitab, et elemendid on seadme näidatud kohta lehekülj pilt on see käsitsi.

1. Tagumine käepide
2. Sisse / välja lüliti
3. Abikäepide
4. Abikäepideme kruvi
5. Teleskoopтору
6. Teleskoopтору lukustamine
7. Lukustusrõngas
8. Servajuhend
9. Servarull (52G552)
10. Pea joonega
11. Nuga
12. Kaitsekate
13. Seadme pea
14. Voolujuhe
15. Kruvid servajuhiks
16. Kruvid kaitsekatte jaoks
17. Kaldenupp
18. Pooli kate

19. Spool

20. Abirattad (52G552)

* Nad võivad olla erinevused vahel r ysunkiem ja toote.

SEADMED JA TARVIKUD

- | | |
|-------------------------|-------------|
| 1. Trimmer Grass | 1tk. |
| 2. Katke | 1 tk. |
| 3. Kruvid | 1 komplekt. |
| 4. Lisandid käepide | 1 tk |
| * Võtta 52G552 lisaks : | |
| 5. Täiendav kate | 1 tk. |
| 6. Lisandid rattad | 2 tk. |
| 7. Edge rull | 1 tk. |

VALMISTAMINE FOR WORK

PAKENDAMINE

1. Paki kõik osad ja teha kindel kohaletoometamise sisu on täielik ja vaba alates kahju. Kui te leida, et mis tahes osad on puudu või kahjustatud, ei ole kasutada toote, kuid ühendust oma edasimüüjaga. Ära ole kasutada toote kui puudu osad on tehtud täiendavalt tarnitud või defektne osad on olnud vahetada. Kasutamise kohta puudulikud või kahjustatud toote tekitab risk, et inimesed.

2. Tee kindel sa olema kõik tarvikud ja tööriistad on vaja võtta koost ja operatsiooni.

KOOSTAMINE

HOIATUS! Kasutage aed tööriista ainult pärast seda on täiesti kokku ja kohandatud.

TÄHELEPANU! Alati eemaldage plug alates pesa enne alustamist töö.

- Enne kasutamist, siis täiesti kokku toote ja teha kõik vajalik korrigeerimine enne kasutamist.
- Jälgi paigaldus ja tegutsevad juhiseid hoolikalt. Kasutage joonised nagu visuaalne juhend.
- Pay tähelepanu, et väike osad nagu näiteks poldid ja mutrid, mis on lahti y ane või eemaldatud ajal paigaldus või ajal korrigeerimine. Mis pahameele neid sisse ohutu koht nii nad ei ole saada kaotatud.

FITTING KAITSEVAKTSINEERIMISE SHIELDi (joonis. B)

HOIATUS! Ära ole eemalda kaas (12) pärast ühenduse.

Enne kasutamist, kontrollida, et kate kruvid (12) on istuva turvaliselt.

1. Tee kaitsev kate (12) kohta pea of seade (13) ja kinnitage see koos tarnitud kruvid (16)
2. Kontrolli ja sobivad kaitsev kate (12) in koht.

EDGE RULLI KOOSTAMINE (JOONIS C) (52G552)

1. Tee serva rulli (9) kohta masina pea (13)
2. Turvaline serva rulli (9) koos sisaldu kruvid (15)

REGULEERITAV KÄEPIDE MOUNT (fig. D)

1. Viia lisandid käepide (3) koos Upright ja pane see sisse koha.
2. Pingutage kruvi kohta reguleeritavad käepide (4) ja teha kindel lisandid käepide (3) on sisse koha.

TELESKOOPVARREGA TORU PIKKUS REGULEERIMINE (fig. E)

1. Vabastage lukustuse tsükkel (7).
2. Vaid teleskoop toru (5), et soovitud pikkuses.
3. Siis pingutada hülsi koos lukustuse tsükkel (7)

REGULEERIMINE LISAHÜDRAULIKASÜSTEEM KÄEPIDE (fig. F)

1. Eemalda lisandid käepide kruvi (4)
2. Lift ja lahkus lisandid käepide kruvi (3).
3. Lülita lisandid käepide (3) kuni või alla, et soovitud asendisse.
4. Snap koht ekoješä lisandid (3), et kindlustada see in soovitud asendisse.
5. Pingutage lisandid käepide kruvi (4).

REGULEERIMINE NURK OF MASIN PEA (fig. G) ÄÄRMETE LÕIKAMISEKS

1. Keerake teleskoop toru lock (6) ja hoidke seda on koht.
2. Lülita tagumine käepide (1) 180-ni, et õigus või vasakule, siis vabastage teleskoop toru lock (6).

REGULEERIMINE KALLUTAMINE OF MASIN PEA (fig. G)

1. Press ja hoidke kallak nuppu (17).
2. Lülita seadme pea (13), et soovitud asendis kuni nuppu (17) klikke arvesse kohas.

PAIGALDAMINE JA EDGE JUHEND

HOIATUS! Paigalda / reguleerida serva laadida ainult siis, kui toote on välja lülitatud ja lõikamine seade on täielikult seiskunud.

Kasutades oma vay serva juhend et hoida kaugus alates takistusi, mis võivad tabas lõikamine seade.

1. Voldi in serva laadida (8) jaoks korrastamist.
2. Murdke üles serva juhend (8) jaoks transpordi ja ladustamise.

ABI RATASTE PAIGALDAMINE (JONIS P & Q) (52G552)

Nagu näidatud in pilt, sisestada ratta kate polt arvesse mis tahes augu sisse kaitsev kate (te saate valida vastavalt kuni oma enda lõikamine kõrgus), ja seejärel viia polt augud kohta ratta et pingutage ratta. Kas sama koos teiste ratta.

Just paigaldada toetust rattad kohta teiste pool on sama teed.

KASUTAMINE / SÄTTED

POWER ON / OFF (JONIS H)

1. Hoiat toote koos ühe käega kohta tagumine käepide (1) ja koos teiste poolt aasta lisandid käepide (3).
2. Press kohta / off lüliti (2), et keerata kohta toodet.
3. Vabastage ON / OFF lüliti (2), et keera välja toodet.

HOIATUS! Trimmer spool on jätkuvalt, et pöörata jaoks mõned aega pärast mootori on välja lülitatud. Oodake, kuni see peatub täielikult enne pannes toote alla.

PIKENDAMINE TÜKELDAMINE LINE AJAL TÜKELDAMINE

HOIATUS! kantud line lõikamine on valtsitud. oht on kahju, eriti eest kõrvalseisjad.

Ajal kasutamist, lõpuks on line on lühendada nagu tulemus on kulumist. Regulaarselt kontrollida tingimus on korrastamist line ja kohandada, kui vaja.

1. Lülita kohta ON / OFF lüliti (2) ja trimmer pooli (19) on vabastada trimmer joon.
2. Liigne line on olla lõigatud koos nuga (11) ja peaks jääma jooksul raadiuses of kate (12).

ETTEVAATUST !

- Line söötmise süsteem ainult töötab kui toote on välja lülitatud.
- Line on kanda kiiremini ja vajavad enam sööda kui lõikamine mööda kõnniteed, muud töötlemata pinnaga, või raskem umbrohi, et on lõigatud.

TRIMMIMINE (JONIS I, JIK)

1. Asume serva laadida (8).
2. Määra II of nurga of peaga seadme (13), et 0 ° kuni korrastamist.
3. Hoiat toote kindlalt vahel trimmer ja õige pool.
4. Stand up sirge, ei ole lahja ettepoole ja pay tähelepanu, et teie rüht, asetage mõlemad jalad peale, et säilitada tasakaalu.
5. Hoiat seadme pea (13) vaid eespool maapinnast on nurk on umbes. 30 °.
6. Liiguta toote kohta aeglane, regulaarne kaar alates vasakule, et õigus enne tuues ta tagasi, et alustades positsiooni enne korrastamist järgmisel piirkonnas.
7. Tee kindel lõikamine manus on puhas ja vaba alates praht, mis võib põhjustada lõikamine manus, et moos. Enne kontrollimist, vabastada ON / OFF lüliti ja eemaldada aku.
8. Kärbi enam muru sisse etappidel; ära lõika kaua

NÕUANNE

- Sest parimad tulemused, ei ole niita märga muru, sest see kipub et jääda kuni string pea ja kiip, põhjustades ole õige visati et lõigatud rohi ja võib põhjustada libisemist ja sügisel.
- Ole eriti ettevaatlik, kui töötavad lähedal puud ja põõsad. Trimmer pea võib kahjustada tundlik koor ja tara ametikohta.
- Alandada serva laadida üles takistada lõikamine ühiku kaugusel liigutav kõvade objektide nagu näiteks seinte ja servadel.

LÕIKAMISVAHENDID EDGES (fig. L)

1. Tõmmake välja teleskoop toru lock (6) ja hoidke seda on koht. Lülita käepide (1) 180 ° kuni positsioonini trimmer pea jaoks serva korrastamist
2. Sõida trimmer mööda serv on muru. Vältida kontakti koos kõva pinnad või seinad, et vältida lõikamine line alates seljas välja kiiresti.

HOOLDUS JA HOOLDUS

PUHASTUS JA HOOLDUS

HOIATUS!

Lülita välja ja eraldage vooluvõrk pistik enne alustamist mistahes töö kohta trimmer. Oht on liikuvate ohtlike osade !

PUHASTAMINE

1. Toote peab alati olema puhas, kuiv ja vaba of õli või rasva. Eemalda tahes praht alates ja pärast iga kasutamist ja enne säilitamist.
2. Regulaarne ja õige puhastamine on tagada ohutu kasutamise ja laiendada elu kohta toodet.
3. Enne iga kasutamist kontrollige toote eest kulunud ja kahjustatud osad. Ära ole kasutada seda kui sa leida vigastatud ja kulunud osad.
4. Puhastage toote koos keemiline lapiga. Kasutage harja jaoks raskesti ligipääsetavates kohtades.
5. In Elukoige puhastada õhu löõrid pärast iga kasutamist koos lapiga ja pintsliga.

TÄHELEPANU

- Ära ole kasutada keemilisi, aluseline, abrasiivse või muu agressiivse pesuainete või desinfitseerivate et puhastada see toode nagu nad võivad olla kahjulikud, et selle pinnale.

HOOLDUS

Enne ja pärast iga kasutamist, kontrollida toote ja tarvikud (või manustega) jaoks kulumist ja kahjustusi. Kui vaja, vahetage need koos uute ones nagu kirjeldatud in seda käsitsi. Järgida koos tehnilised nõuded

TRIMMIMISPOLI VAHETAMINE (fig. M TO O)

Vahetage trimmi reel (19), kui see on tühi või kulunud.

1. Pöörake off seadme ja eraldage võimsus nööri (14) alates toitevõrgu
2. Lülita seadme pea (13) tagurpidi alla.
3. Press kohta pool aasta nii pooled on spool kaas (18) ja eemaldage spool kate (18)
4. Võtke välja pooli (19)
5. Sisestage uus pooli (19). Et teha seda, läbivad otsad on uus pooli (19) kaudu silmad on spool omanik
6. Fit spool kaas (18) ja teha kindel see on korralikult paigaldatud.

HOIATUS Kasutage vaid trimmi reel ja tarvikud täpsustatud sisse juhendamise käitsi ja sai alates teenust keskus

SÄILITAMINE

1. Pöörake lülitatud ja eraldage võimsus nööri (14) alates toitevõrgu
2. Puhastage toote nagu kirjeldatud.
3. Hoidke toote ja selle tarvikud on pimedas, kuivas, külmumise ja hästi ventileeritud kohas.
4. Alati hoida toote välja ja varjatud kohta lastel. Suurepärase säilitamise temperatuurist on 10-30 ° C.
5. Voldi in serva laadida (8).
6. See on soovitatav, et kasutada originaal pakend eest ladustamise või et katta toote koos sobiva lapiga või kate, et kaitsta seda alates tolm.
7. Optimaalse ladustamise tingimused on cool ja keemiline kohas.
8. Ära ole koht teiste asjade kohta aed vahend.

TRANSPORT

1. Pöörake lülitatud ja eraldage võimsus nööri (14) alates toitevõrgu
2. Kinnitage sobiva noa valvur ja voltida serva laadida (8).
3. Alati kanda toote poolt käepidemed.
4. Kaitse toote alates tugev mõju või tugev vibratsioon, mis võib tekkida ajal transport in sõidukeid.
5. Hoidke varuosad korrastamise pooli sisse ladustamise ruumis.
6. Turvaline toote vastu libisemise või ladestamine üle.

HOIATUS! Tehakse ainult samme kirjeldatud in seda käitsi. Iga täiendavalt kontrolli, hoolduse ja remondi tööd peavad olema teostatud poolt volitatud teenuse keskus.

TEHNILISED NÕUDED

HINNANG DATA

Muru trimmer 52G55 2	
Parameeter	Väärtus
Supply ping	230 V vahelduvvool
Toite sagedus	50 Hz
hinnatud võimsus	500 W.
Spindli kiirus ilma koormuseta	9000 min ⁻¹
lõikamine laius	320 mm
Läbimõõduga of lõikamine line	1,4 mm
kaitse klass	II
Mass	4,0 k g
Aasta kohta tootmist	2020
52G55 2 seisab jaoks nii tüüp ja masin nimi	

MÜRA JA VIBRATSIOONI DATA

Sound pressure tasemel	$L_{pA} = 81,4 \text{ dB (A)}$ $K = 3 \text{ dB (A)}$
Mõõdetud heli võimsus tasandil	$L_{WA} = 94,3 \text{ dB (A)}$ $K = 1,89 \text{ dB (A)}$
Garanteeritud heli võimsus tasandil	96 dB (A)
Väärtus on vibratsiooni kiirendusi	$a_h = 1,938 \text{ m/s}^2$ $K = 1,5 \text{ m/s}^2$

Teave kohta müra ja vibratsiooni

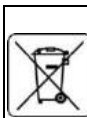
Tasemel of kiiritava heli rõhu L_{pA} ja heli võimsus tasemel L_{WA} (kus K on mõõtmise määramatus). Vibratsiooni kiiritava poolt seadme on kirjeldatud poolt väärtuse kohta vibratsiooni kiirenduse a_h (kus K on mõõtmise määramatus).

Järgmised andmed: eraldunud heli rõhu tase L_{pA} , heli võimsus tasandil L_{WA} ja vibratsiooni kiirendus a_h olid mõõdetud sisse vastavalt koos EN 50636, täpsustatud vibratsiooni tase h võib olla kasutatud jaoks võrdlus on seadmete ja võtta esialgse hinnangu kohta kokkupuute et vibratsiooni. Märkis vibratsiooni tase on esindaja ainult eest põhi kasutamise kohta seade. Kui masin on kasutatud jaoks erinevaid rakendusi või koos erinevate töö tööriistad, vibratsiooni tase võib muududa. Kõrgem vibratsiooni tase on võimalik mõjutada poolt ebapiisav või liiga harva hooldus ja seade. Põhjustel antud eespool võib põhjustada ka suurenenud kokkupuude kuni vibratsiooni ajal kogu perioodi kohta operatsiooni.

Et täpselt hinnata kokkupuudet, et vibratsioon, kaaluda perioodidel, kui seadmed on välja lülitatud või kui see on sisse lülitatud kohta, kuid mitte in kasutamises. Pärast kõiki tegureid on olnud kõigil hinnata, üldise vibratsiooni kokkupuute võib olla oluliselt väiksem.

In et kuni kaitsta kasutaja vastu mõju kohta vibratsiooni, täiendava ohutuse meetmed peaksid olema rakendatud, nagu näiteks: perioodilise hoolduse kohta seadme ja töö vahendid, kaitse kohta korral temperatuur on käed ja nõuetekohase korralduse kohta töö.

KESKKONNAKAITSE



Ärge visake elektriseadmeid olmeprügi hulka, viige need käitlemiseks vastavasse asutusse. Infot toote utiliseerimise kohta annab müüja või kohalik omavalitsus. Kasutatud elektrilised ja elektroonilised seadmed sisaldavad keskkonnale ohtlikke aineid. Ümbertöötlemata seade kujutab endast ohtu keskkonnale ja inimeste tervisele.

* Tootjal on õigus muudatusi sisse viia.
„Grupa Spółka z ograniczoną odpowiedzialnością“ Spółka komandytowa, asukohaga Varasavi, ul. Pograniczna 2/4 (edaspidi: „Grupa Topex”) informeerib, et kõik käesoleva juhendiga (edaspidi: juhendi), muuhulgas selle teksti, fotode, skeemide, jooniste, samuti selle ülesehitusega seotud autoriõigused kuuluvad eranditult Grupa Topex’ile ja on kaitstud 4. veebruaril 1994 autoriõiguste ja muude sarnaste õiguste seadusega (vt. Seaduste ajakiri 2006 Nr 90 Lk 631 koos hilisemate muudatustega). Kogu juhendi või selle osade kopeerimine, töötlemine ja modifitseerimine kommertsümärkidel ilma Grupa Topex’i kirjaliku loata on rangelt keelatud ning võib kaasa tuua tsiviilvastutuse ning karistuse.

ВНИМАНИЕ:ПРОЧЕТЕТЕ ВНИМАТЕЛНО ПРЕДИ ИЗПОЛЗВАНЕ.
 ПАЗЕТЕ ЗА БЪДЕЩА РЕФЕРЕНЦИЯ.

БЕЗОПАСНИ ПРАКТИКИ ЗА РАБОТА

Обучение

- Прочетете на инструкциите внимателно. Станете запознати с най- контроли и на правилното използване на на машината.
- Никога не позволи на машината да се използва от деца или хора, непознати с най инструкциите. Националните разпоредби могат да ограничат на възраст от на оператора.
- Не забравяйте, че операторът или потребителят е отговорен за произшествия или опасности за други хора или тяхното имущество.

Подготовка

- Преди употреба, инспектира на власт кабел и разширение кабел за признаци на повреда или износване. Ако на кабел е повреден по време на употреба, изключете на кабел от най- мрежата веднага. НЕ ДОКОСВАЙТЕ НА КАБЕЛ ПРЕДИ ИЗКЛЮЧВАТЕ НА ЗАХРАНВАНЕ. Да не се използва на машината, ако на кабел е повреден или повредени.
- Преди употреба, винаги визуално инспектира на машината за повреди, липсващи или неправилно позиционирани охрана или охрана.
- Никога не работете с машината, когато наблизо са хора, особено деца или домашни любимци.

Обслужване

- Се съхранява на мощност кабел и разширение кабел далеч от на рязане единица.
- Носете предпазни очила и здрави обувки по всяко време, когато работите с машината.
- Да се избягва използване на машината в лоши метеорологични условия, особено когато там е по- рискот от мълния.
- Само използвайте на машината в дневна светлина или при добра изкуствена светлина.
- Никога не работи на машината с повредени охрана или корпуси или без охрана или корпуси в на правилното място.
- Само започне на двигателя с вашите ръце и крака далеч от най рязане единица.
- Винаги извадете на машината от на мрежата (т.е. прекъсване на захранващия кабел, премахване на заключващото устройство или на сменяем батерията)
 - всеки път, когато на машината е оставен без надзор;
 - преди отстраняване на препятствието;
 - преди проверка, почистване или експлоатация на машината;
 - след удряне на чужд предмет;
 - ако на машината започва да вибрира прекалено.
 - Бъдете внимателни, не да се нарани на краката и ръцете на на рязане единица.
 - Винаги се направи сигурни, на въздушните отвори са свободни от отломки.

Поддръжка и съхранение

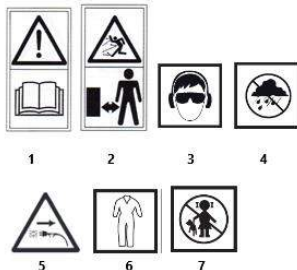
- Прекъсване на машината от по мощност доставката (т.е. прекъсване на електрическата мрежа се включват, премахване на заключване устройството или сменяема батерия) преди извършване на поддръжка или почистване на работното място.
- Използвайте само резервни части и аксесоари, препоръчани от на производителя.
- Проверете и поддръжане на машината редовно. Само извършване на ремонтни дейности в един оторизиран сервиз.

- Когато на машината е не в употреба, съхранявайте го вън от най обсега на деца.

Препоръки (за машини с мрежово захранване с вградено зарядно устройство)

- Това е препоръчително, че на машината се захранва от един остатъчен ток устройство (RCD) с едно спъване ток на не повече от 30 mA.

ОБЯСНЕНИЕ НА НА ПИКТОГРАМИ ИЗПОЛЗВА



- Прочетете ръководството на оператора
- Дръжте далеч от минувачи
- Носете предпазни очила, носете предпазители за уши
- Да не се излага на дъжд
- Премахване на щепсела от най гнездо изход, ако на власт кабел става повреден или заплетени
- Носете защитно облекло
- Никога не позволяват на машината да се използва от деца или хора, непознати с най инструкциите

СТРОИТЕЛСТВО И ПРИЛОЖЕНИЕ

На тримера е на потребителя тип електрически уред с клас II изолация. Той се задвижва от един еднофазен колекторен АС мотор. Тези видове на устройствата са предназначени за извършване на работа в най възраст градината. В машинката е предназначена за поддръжане на трева в най- ръбове или ъгли на тревни площи и цветни легла. В машинката е с устройство, предназначено само за аматорски употреба.

ОПИСАНИЕ НА ГРАФИЧНИТЕ СТРАНИЦИ

В следващата номерирането се отнася до най- елементите на на устройството, показани на на страница образа на този наръчник.

- Задна дръжка
- Превключвател за включване / изключване
- Спомагателна дръжка
- Винт за спомагателна дръжка
- Телескопична тръба
- Заклучване на телескопичната тръба
- Заклучващ пръстен
- Ръководство за ръба
- Краен валик (52G552)
- Главата с линия
- Нож
- Защитно покритие
- Глава на устройството
- Захранващ кабел
- Винтове за ръба на ръба
- Винтове за защитно покритие
- Бутон за наклон
- Капак на макарата
- Макара
- Спомагателни колела (52G552)

* Те може да са разлики между г usunkiem и продукт.

ОБОРУДВАНЕ И АКСЕСОАРИ

1. Тример трева	1бр.
2. Покрийте	1 бр.
3. Винтове	1 комплект.
4. Спомагателна дръжка	1 бр
* за 52G552 допълнително :	
5. Допълнително покритие	1 бр.
6. Спомагателни колела	2 бр.
7. Краен валяк	1 бр.

ПОДГОТОВКА ЗА РАБОТА

РАЗПАКОВАНЕ

1. Разопаковайте всички части и направи сигурен за доставка съдържанието са пълни и свободни от повреди. Ако ви се намери, че всички части са липсващи или повредени, да не се използва за продукта, но се свържете с вашия дилър. Да не се използва за продукт, ако липсващите части са били допълнително доставени или дефектни части са били заменени. В използването на един непълнен или повреден продукт представлява един риск за хората.

2. Уверете се, че сте да имат всички на аксесоари и инструменти, необходими за монтаж и експлоатация.

МОНТАЖ

ВНИМАНИЕ! Използване на градински инструмент само след него е напълно сглобен и регулира.

ВНИМАНИЕ: Винаги се отстри на щепсела от най контакта преди започване на работа.

- Преди употреба, моля напълно сглобяване на продукта и да направи всички необходими корекции преди употреба.
- Следвайте внимателно инструкциите за инсталиране и експлоатация. Използване на чертежите като един визуален ръководство.
- Обърнете внимание на малки части, като например болтове и гайки, които са в насипно състояние у ан или отстранява по време на инсталация или по време на настройка. С възмущение ги в едно безопасно място, така че те да не се загубили.

МОНТАЖ НА ЗАЩИТНИЯ ЩИТ (ФИГ. Б)

ВНИМАНИЕ! Да не се премахне капака (12), след като връзка.

Преди употреба, проверете, че на капака винта (12) са седнали здраво.

1. Място на защитния капак (12) за по главата на на устройството (13) и определи това с най- доставените винтове (16)
2. Проверете и поставете защитния капак (12) на място.

РЪБ, КРАЙ РОЛКА МОНТАЖ (ФИГ. С) (52G552)

1. Място на ръба ролка (9) върху най машина главата (13)
2. Secure на ръб ролка (9) с най включени винтове (15)

РЕГУЛИРАЩ МОНТАЖ ЗА ДРЪЖКА (ФИГ. D)

1. Подравняване на спомагателната ръкохватка (3) с по Изправления и постави го в място.
2. Затегнете на винта на най регулируема ръкохватка (4) и се направи сигурни за спомагателна ръкохватка (3) е в място.

РЕГУЛИРАНЕ НА ДЪЛЖИНАТА НА ТЕЛЕСКОПИЧНАТА ТРЪБА (ФИГ. Д)

1. Освободете на заключващия пръстен (7).
2. Задаване на телескопична тръба (5), за да на желаната дължина.
3. След затягане на втулката с на заключващия пръстен (7)

РЕГУЛИРАНЕ НА ПОМОЩНАТА РЪЧКА (ФИГ. F)

1. Отстранете винта на спомагателната дръжка (4)
2. Повдигнете и откачете винта на спомагателната дръжка (3).
3. Включване на спомагателни дръжката (3) нагоре или надолу, за да на желаната позиция.
4. Спар на екожеџ спомагателни (3) да осигурят това в на желаната позиция.
5. Затегнете на спомагателни дръжка винт (4).

РЕГУЛИРАНЕ НА ЪГЪЛА НА НА МАШИНА ГЛАВАТА (ФИГ. G) ЗА ТРИМИНГ НА РЪБОВЕ

1. Развийте на телескопична тръба ключалка (6) и държи го в място.
2. Включване на задната ръкохватка (1) 180 ° до на правото или наляво, след това съобщение на телескопична тръба ключалка (6).

РЕГУЛИРАНЕ НА НАКЛОНА НА ГЛАВАТА НА МАШИНАТА (ФИГ. G)

1. Натиснете и задръжте бутона за наклон (17).
2. Обърни на устройство главата (13), за да на желаната позиция, докато на бутона (17) кликания на място.

ИНСТАЛАЦИЯ НА РЪКОВОДСТВА ЗА РЪБА

ВНИМАНИЕ! Инсталиране / коригира на ръба ръководство само когато на продукта се обърна на разстояние и за рязане на устройството е напълно спряно.

Използване на вашата Vay ръб ръководство да се запази разстояние от препятствия, които могат да се удари на рязане устройството.

1. Fold в на ръб указание (8) за изрязване.
2. Fold нагоре на ръб указание (8) за транспорт и съхранение.

ПОМОЩ ЗА МОНТАЖ НА КОЛЕЛО (ФИГ. P & Q) (52G552)

Както е показано в на снимката, поставете на колело покритие болт в някоя дупка в на защитния капак (можете да изберете според към вашия собствен рязане височина), и след това се приведе в съответствие с болт дупки по най колелото да затегнете на колелото. Направете по едно и също с по друго колело.

Просто инсталирате на подкрепа колелата на на друга страна в по същия начин.

РАБОТА / НАСТРОЙКИ

ВКЛ / ИЗКЛЮЧВАНЕ НА МОЩНОСТТА (ФИГ. Z)

1. Задръжане на продукта с една ръка на на задната ръкохватка (1) и с на друга страна на на спомагателни дръжката (3).
2. Натиснете на по / изключване превключвател (2), за да включите на по продукта.
3. Освободете на ON / OFF ключа (2), за да се превърне изключване на продукта.

ВНИМАНИЕ! Най- тример макаратата ще продължи да се върти за известно време, след като на двигателя се окажа изключен. Изчакайте, докато го спира напълно, преди пускането на продукта надолу.

РАЗШИРЕНИЕ НА НА РЯЗАНЕ LINE ДОКАТО РЯЗАНЕ

ВНИМАНИЕ! Нарязването на износената линия се търкаля. Опасност от нараняване, особено за странични лица.

По време на употреба, в края на на линията ще се съкрати като един резултат на износване. Редовно проверява за състоянието на най подстригване линия и коригира, ако е необходимо.

1. Обърни на на ON / OFF ключа (2) и на тример макарата (19) ще пусне на тример линия.
2. В излишък линия ще бъде нарязан с един нож (11) и трябва да остане в рамките на радиуса на на капака (12).

ВНИМАНИЕ !

- На линия хранене системата само работи, когато на продукта се обърна нататък.
- В линия ще носат по-бързо и изисква повече храна ако рязане по тротоари, други груби повърхности, или трудно плевели, които са нарязани.

ТРИМИНГ (ФИГ. I, JIК)

1. Поставете ръководството за ръба (8).
2. Комплект П на на ъгъла на на главата устройство (13) към 0 ° до изрязване.
3. Дръжте на продукта здраво между на машинката и на дясната страна.
4. Застанете до права, да не се облегне напред и заплащането внимание към вашата поза, поставете двата крака един от друг, за да запази равновесие.
5. Задръжане на устройство главата (13) само по-горе на земята в един ъгъл на прикл. 30 °.
6. Преместване на продукта в един бавен, редовен дъга от ляво на дясно, преди привеждане го върна към най започвайки позиция преди подстригване на следващото поле.
7. Уверете се, че на рязане прикачения файл е чист и свободен от отломки, които биха могли да причинят на рязане закрепване към сладко. Преди проверката, освободете на ON / OFF ключа и премахнете на батерията.
8. Подрязвайте по-дълга трева на етапи; не режете дълго

СЪВЕТ

- За най-добри резултати, да не се косят мокра трева, тъй като тя има тенденция да се придържа към най низ главата и щит, което води не правилното ритна, че рязане на трева и може да предизвика приплъзване и есен.
- Бъдете особено внимателни, когато работите в близост до дървета и храсти. В примерна глава може да увреди най-чувствителни кора и оградни постове.
- Понижаване на ръб указание за предотвратяване на режещата единица от докосване твърди предмети, като например стени и бордюри.

РЯЗАНЕ НА РЪБОВЕ (ФИГ. L)

1. Извадете от на телескопична тръба ключалка (6) и държи го в място. Включване на дръжката (1) 180 ° до позиция на тример главата за край подстригване
2. Шофирайте на машинката заедно на ръба на по тревата. Избягвайте контакт с твърди повърхности или стени, за да се предотвратят по рязане линия от носенето навън бързо.

ГРИЖИ И ПОДДРЪЖКА

ПОЧИСТВАНЕ И ПОДДРЪЖКА

ВНИМАНИЕ!

Превключете на разстояние и изключете от електрическата мрежа щепсела, преди да започне всяка работа на на машинката. Опасност от преместване на опасни части !

ПОЧИСТВАНЕ

1. В продукта трябва винаги да бъде чиста, суха и освободи от масло или грес. Премахване на всякакви остатъци от него след всяка употреба и преди съхранение.
2. Редовното и правилното почистване ще осигури безопасна употреба и разшири на живот на по продукта.
3. Преди всяка употреба, проверете на продукта за износени и повредени части. Да не се използва това, ако вие намерите повредени и износени части.
4. Почистете на продукт с по-суха кърпа. Използвайте една четка за трудно достъпните места.
5. В частност, почистване на въздушните отвори след всяка употреба с една кърпа и с четка.

ВНИМАНИЕ

- Да не се използват химически, алкални, абразивни или други агресивни перилни препарати или дезинфектанти за почистване на този продукт като те могат да бъдат вредни за своята повърхност.

ПОДДРЪЖКА

Преди и след всяка употреба, проверете на продукта и аксесоари (или прикачените файлове) за износване и повреди. Ако е необходимо, заменете ги с нови, както е описано в това ръководство. Спазвайте с най-технически изисквания

ЗАМЯНА НА ПОДРЕЗНАТА ШПУЛЛА (ФИГ. M ДО O)

Замяна на тапицерия макарата (19), когато той е празен или износени.

1. Включете изключване на устройството и изключете от захранването кабел (14) от най-мрежата
2. Обърнете главата на устройството (13) с главата надолу.
3. Преса за по страна на двете страни на на макарата капака (18) и премахване на макарата капака (18)
4. Обърнете се на макарата (19)
5. Поставете една нова макарата (19). За да направите това, да премине на краищата на на новата макарата (19) през най-очите на на макарата притежателя
6. Поставете капака на макарата (18) и се уверете, че е правилно монтиран.

ВНИМАНИЕ Използвайте само на тапицерия макарата и аксесоарите, определени в по инструкцията ръководство и получените от най услуга центъра

СЪХРАНЕНИЕ

1. Включете разстояние и изключете от захранването кабел (14) от най-мрежата
2. Почистете на продукта, както е описано.
3. Съхранявайте на продукта и неговите аксесоари в една тъмна, суха, без опасност от замръзване и добре проветриво място.
4. Винаги държа на продукта се на на място на децата. В идеалния съхранение температурата е 10-30 ° C
5. Fold в на ръб указание (8).
6. Тя се препоръчва да се използва в оригиналната опаковка за съхранение или за покриване на продукта с един подходящ кърпа или покритие за защита на това от прах.
7. Най-оптималното съхранение условията са по-хладно и сухо място.
8. Да не поставяте други предмети върху най градина инструмента.

ТРАНСПОРТ

1. Включете разстояние и изключете от захранването кабел (14) от най-мрежата

2. Прикачване на подходящ нож охрана и пъти на ръба указание (8).
3. Винаги нося на продукт от най- дръжките.
4. Защитете на продукта от силни въздействия или силни вибрации, които могат да възникнат по време на транспортиране в превозни средства.
5. Съхранявайте на резервната подстригване макара в на съхранение отделение.
6. Подсигурете на продукта срещу подхлъзване или обръщане свърши.

ВНИМАНИЕ! Изпълнете само на стъпките, описани в този наръчник. Всяко по-нататъшно инспекция, техническо обслужване и ремонт на работа трябва да се извършва от един упълномощен сервизен център.

ТЕХНИЧЕСКИ СПЕЦИФИКАЦИИ

ДАНИИ ЗА ОЦЕНКА

Тример за тревни площи 52G552	
Параметър	Стойност
Захранващо напрежение	230 V AC
Честота на захранването	50 Hz
Номинална мощност	500 W.
Шпинделна скорост без товар	9000 мин ⁻¹
Ширина на рязане	320 мм
В диаметър на на рязане линия	1,4 мм
Клас на защита	II
Маса	4,0 k g
Година на производство	2020 г.
52G552 стойки за двете на типа и на машина име	

ДАНИИ ЗА ШУМ И ВИБРАЦИЯ

Звук налягане ниво	$L_{pA} = 81,4 \text{ dB (A)}$ $K = 3 \text{ dB (A)}$
Измерено ниво на звукова мощност	$L_{WA} = 94,3 \text{ dB (A)}$ $K = 1,89 \text{ dB (A)}$
Гарантирано ниво на звукова мощност	96 dB (A)
На стойността на вибрациите ускорения	$a_h = 1,938 \text{ m / s}^2$ $K = 1,5 \text{ m / s}^2$

ОПАЗВАНЕ НА ОКОЛНАТА СРЕДА



Електрически захранваните изделия не трябва да се изхвърлят с домашните отпадъци, а трябва да се предадат за оползотворяване в съответните заводи. Информация за оползотворяването може да бъде получена от продавача на изделието от местните власти. Негодното електрическо и електронно оборудване съдържа неопасни субстанции за естествената среда. Оборудването, неотдадено за рециклиране, представлява потенциална заплаха за околната среда и за здравето на хората.

* Запазва се правото за извършване на промени.

„Grupa Torex Spółka z ograniczoną odpowiedzialnością“ Spółka komandytowa със седалище във Варшава, ул. Pograniczna 2/4 (наречена по-нататък: „Grupa Torex“) информира, че всякакви авторски права относно съдържанието на инструкцията (наречена по-нататък: „Инструкция“), включващи между другото нейния текст, поместените фотографии, схеми, чертежи, а също и нейните композиции, принадлежат изключително на Grupa Torex и подлежат на правна защита съгласно закона от 4 февруари 1994 година относно авторското право и сродните му права (еднороден текст в Държавен вестник 2006 № 90 поз. 631 с по-късните изменения). Копирането, преработването, публикуването, модифицирането с комерческа цел на цялата инструкция, както и на отделните ѝ елементи без съгласието на Grupa Torex изразено в писмена форма, е строго забранено и може и може да доведе до привличането към гражданска и наказателна отговорност.



PRJEVOD ORIGINALNIH UPUTA ELEKTRIČNI TRIMER ZA TRAVNJAK 52G552

POZOR: PAŽLJIVO PROČITAJTE PRIJE UPOTREBE. DRŽITE ZA BUDUĆU REFERENCEN.

SIGURNE PRAKSE RUKOVANJA

Trening

- 1) Pročitajte u uputama pažljivo. Postanite upoznati sa kontrolama i na ispravnu uporabu u stroju.
- 2) Nikad ne dopustite stroju za biti korišteni od strane djece ili ljudi koji nisu upoznati sa s uputama. Nacionalni propisi mogu ograničiti na dob od od operatera.
- 3) Ne zaboravite da operater ili korisnik je odgovoran za nezgode ili opasnosti za druge ljude ili njihovu imovinu.

Priprema

- 1) Prije uporabe, provjerite da napajanje kabel i produžni kabel za znakove od oštećenja ili istrošenosti. Ako kabel je oštećen za vrijeme uporabe, isključite se kabel od od napajanja odmah. NE DODIRUJTE KABEL PRIJE ODSPAJANJA SNAGA NAPON. Ne koristiti na stroju, ako kabel je oštećen ili oštećen.
- 2) Prije uporabe, uvijek vizualno pregledati na stroju za oštećenu, nedostaje ili nepravilno postavljenih stražara ili čuvara.
- 3) Nikad ne djeluju na stroju kada se ljudi, posebno djeca, ili kućni ljubimci su u blizini.

Servis

- 1) Imajte na napajanje kabel i produžni kabel podalje od od rezanja jedinice.
- 2) Nosite sigurnosne naočale i čvrstu obuće u svim vremenima, kada djeluju na stroju.
- 3) Izbjegavajte korištenje na stroju u lošim vremenskim uvjetima, pogotovo kada postoji je rizik od munje.
- 4) Samo koristiti na stroju u dnevnom svjetlu ili pod dobrim umjetnim svjetlom.
- 5) Nikad ne djeluju na stroju sa oštećenim čuvara ili kućestima ili bez čuvara ili kućestima u u ispravnom položaju.
- 6) Samo početak na motor sa svojim rukama i nogama daleko od od rezanja jedinice.
- 7) Uvijek odspojiti iz stroja sa na mreže (tj odspajanje na mrežni utikač, ukloniti i zaključavanje uređaja ili za izmjenjivi baterije)

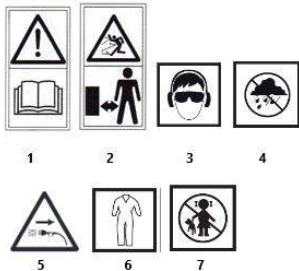
- 1) svaki put stroj je ostavljena bez nadzora,
- 2) prije uklanjanja na prepreku;
- 3) prije provjere, čišćenja ili djeluju na stroju;
- 4) nakon udara u strani predmet;
- 5) ako stroj počne da vibrira pretjerano.
- 6) Budite oprezni ne bi ozlijediti na noge i ruke od od rezanja jedinice.
- 7) Uvijek provjerite je li se zračni otvori su slobodni od krhovina.

Održavanje i skladištenje

- 1) Odvojite stroj s o power napajanja (tj nepovezanost se mrežni utikač, ukloniti na zaključavanje uređaja ili izmjenjivi akumulator) prije obavljanja iz održavanja ili čišćenja rad.
- 2) Koristite samo rezervne dijelove i pribor preporučeno od strane od proizvođača.
- 3) Provjera i održavanje na stroju redovito. Samo nositi van popravke na jednom ovlaštenom servisu.
- 4) Kada stroj je ne u upotrebi, pohranite ga van iz doseg od djece.

Preporuke (za strojeve na mrežni pogon s integriranim punjačem)

- 1) To je preporučeno da stroj biti powered by jedan preostalag trenutnog uređaja (RCD) s jednog okidanja struje od ne više od 30 mA.



7. Pročitajte priručnik za rukovatelja
8. Držati se podalje od prolaznika
9. Nosite zaštitne naočale, nosite štitnike za uši
10. Ne ne izlagati na kiši
11. Izvadite na čep od na struju utičnicu ako napajanje kabela postaje oštećena ili zapleteni
12. Nosite zaštitnu odjeću
13. Nikad ne dopustiti stroj za biti korišteni od strane djece ili ljudi koji nisu upoznati sa s uputama

KONSTRUKCIJA I PRIMJENA

Trimer je priručnik tipa električni uređaj s klase II izolaciju. To je upravljan od strane jednog jednofazni izmjenjivač AC motor. Ovi tipovi iz uređaja su dizajnirani za obavljanje posla u na kućnom vrtu. Trimer je dizajniran za rezanje trave na na rubove ili kutove od travnjaka i cvjetnih kreveta. Trimer je uređaj namijenjen samo za amatersku upotrebu.

OPIS ZA GRAFIČKI STRANICE

Sljedede numeriranja odnosi se na elemente od od uređaja prikazanih na na stranici sliku od ovog priručnika.

1. Stražnja ručka
2. Prekidač za uključivanje / isključivanje
3. Pomoćna ručka
4. Vijak pomoćne ručke
5. Teleskopska cijev
6. Zaključavanje teleskopske cijevi
7. Prsten za zaključavanje
8. Vodič za rubove
9. Rubni valjak (52G552)
10. Glava s crtom
11. Nož
12. Zaštitna navlaka
13. Glava uređaja
14. Kabel za napajanje
15. Vijci za rubnu vodilicu
16. Vijci za zaštitni poklopac
17. Gumb za nagib
18. Navlaka za kalem
19. Kalem
20. Pomoćni kotači (52G552)

* Oni mogu biti razlike između r y sunkiem i proizvoda.

OPREMA I PRIBOR

- | | |
|-----------------------|--------|
| 1. Trimer trava | 1 kom. |
| 2. Pokrijite | 1 kom. |
| 3. Vijci | 1 set. |
| 4. Pomoćna ručka | 1 kom |
| * za 52G552 dodatno : | |
| 5. Dodatni poklopac | 1 kom. |
| 6. Pomoćni kotači | 2 kom. |
| 7. Rubni valjak | 1 kom. |

RAZPAKIRANJE

1. Raspakirajte sve dijelove i provjerite je li se o isporuci sadržaji su potpuni i slobodni od oštećenja. Ako ste pronašli da bilo koji dijelovi su nestale ili oštećene, ne ne koristite na proizvod, ali obratite vašeg prodavača. Ne Ne koristiti na proizvod ako nedostaju dijelovi su bili dodatno isporučuju ili neispravni dijelovi su bili zamijenjeni. Korištenje od jedne nepotpune ili oštećene proizvod predstavlja jedan rizik za ljude.
2. Provjerite jeste li imate sve na opremu i alate potrebne za montažu i rad.

SKUPŠTINA

UPOZORENJE! Koristite na vrt funkcije samo nakon što se potpuno sastavljen i podešavati.

PAŽNJA: Uvijek izvadite iz utikač iz iz utičnice prije pokretanja posla.

- Prije upotrebe, molimo potpunosti sastaviti na proizvod i učiniti sve potrebne prilagodbe prije upotrebe.
- Pratite na instalaciju i djeluju upute pažljivo. Koristite se crteže kao jedan vizualni vodič.
- Obratite pozornost na male dijelove kao što su vijci i orašastih plodova, koji su labave y ane ili ukloniti tijekom instalacije ili za vrijeme podešavanja. S bijesom ih u na sigurnom mjestu, tako da ne se ne bi izgubili.

DOSJEDNA NA ZAŠTITNA SHIELD (SI. B)

UPOZORENJE! Ne ne ukloni poklopac (12) nakon veze. Prije uporabe, provjerite da se pokrivaču vijke (12) se sjedi na sigurno.

1. Staviti na zaštitni poklopac (12) na u glavi za na uređaju (13), te utvrditi je s u priloženim vijcima (7)
2. Provjerite i postavite zaštitni poklopac (12) na svoje mjesto.

RUB SVITAK SKLOP (SL. C) (52G552)

1. Staviti na rubu valjak (9), na od stroja glavu (13)
2. Osigurati na rubu valjak (9), sa u uključene vijcima (15)

PODESIV RUČKA MOUNT (sl. D)

1. Poravnajte u pomoćne ručke (3) sa se uspravno i staviti ga na mjesto.
2. Zategnite se vijak na mjesto podesivom ručkom (4) i da li se pomoćni ručku (3) je na mjestu.

TELESKOPSKA DUŽINA CIJEVI PODEŠAVANJE (sl. E)

1. Popustiti i zaključavanje prsten (7).
2. Postavljen na teleskopsku cijev (5) za na željenu duljinu.
3. Zatim učvrstiti u čahuru sa za blokiranje prstena (7)

PODEŠAVANJE POMOĆNO SREDSTVO ZA DRŽAK (sl. F)

1. Uklonite iz pomoćni ručku vijak (4)
2. Podizanje i detach pomoćne ručke vijak (3).
3. Uključite se pomoćni ručku (3) gore ili dolje da na željenu poziciju.
4. Ugriz na ekoješć pomoćni (3) da se osigura da u na željenu poziciju.
5. Učvrstiti na pomoćni ručke vijak (4).

PODEŠAVANJE NA ANGLE O O STROJA GLAVE (sl. G) ZA TRIMMING RUBOVA

1. Odvijte na teleskopske cijevi zaključavanje (6) i držite ga na mjestu.
2. Uključite se stražnji ručicu (1) 180 ° do u pravu ili lijevo, a zatim otpustite na teleskopska cijev zaključavanje (6).

PODEŠAVANJE NA TILT O O STROJA GLAVE (sl. G)

1. Pritisnite i držite za prikloni tipku (17).
2. Uključite se uređaj glavu (13) na na željenu poziciju dok se gumb (17) klikova na mjestu.

INSTALACIJA ZA THE EDGE GUIDE

UPOZORENJE! Instalacija / podešavanje na rub vodiča samo kad proizvod se okrenuo off i rezanja uređaj je u potpunosti zaustavljen.

Koristeći svoj Vay rub vodič za držati na udaljenosti od prepreke, koje mogu pogoditi na rezanje uređaja.

1. Puta u na rubnom vodilice (8), za izravnavanje.
2. Fold se na rubni vodič (8) za transport i skladištenje.

POMOĆ UGRADNJE KOTAČA (SLIKA P & Q) (52G552)

Kao što je prikazano na na slici, ubacite u kotač pokriti vijak u bilo rupu u na zaštitnom poklopcu (koju možete odabrati prema na svom vlastitom rezanja visine), a zatim poravnajte s vijaka rupe na na kotaču da zategnuti na kotač. Da li isto sa na drugi kotač.

Dovoljno je instalirati na podršku kotača na na drugoj strani u na isti način.

RAD / POSTAVKE

NAPAJANJE ON / OFF (sl. H)

1. Držite se proizvod s jedne strane na na stražnje ručke (1) i s s druge strane, na mjesto pomoćnog ručke (3).
2. Pritisnite na / off prekidač (2) za uključivanje na na proizvod.
3. Pustite da ON / OFF prekidač (2) za uključivanje isključivanje na proizvod.

UPOZORENJE! Trimer Kalem će nastaviti da se rotirati za neko vrijeme nakon motor se okrene isključen. Pričekajte dok se zaustavi u potpunosti prije stavljanja na proizvod dolje.

PROŠIRENJE ZA ZA REZANJE LINE dok rezanje

UPOZORENJE! Istrošena linija rezanja je uklonio. Opasnost od ozljeda, posebno za slučajne prolaznike.

Tijekom korištenja, kraj od na liniji će skratiti što je rezultat od trošenja. Redovito provjerite na stanje u na obrezivanje linije i prilagoditi ako je potrebno.

1. Uključite se na na ON / OFF prekidač (2) i na trimer kalem (19) će objaviti na trimer liniju.
2. Višak linija će biti rez s jednog noža (11) i trebao ostati u na radijusu od od poklopca (12).

OPREZ !

- Linija hranjenja sustav samo radi kad proizvod se okrenuo na.
- Linija će nositi brže i zahtijeva duži hrane ako rezanje duž nogostupa, ostale grubim površinama, ili težim korova koji su rez.

OBREZIVANJE (SLIKA I, JIK)

1. Uzmite vodilicu ruba (8).
2. Set II o je kut od od glave uređaja (13), na 0 ° do izravnavanje.
3. Držite se proizvod čvrsto između s trimmerom i na pravom strane.
4. Stand up ravno, ne ne naginjte se naprijed i plaća pozornost na vaš stav, staviti obje noge, osim za održavanje ravnoteže.
5. Držite se uređaj glavu (13) upravo iznad u zemlju na jedan kut od cca. 30 °.

6. Pomicanje na proizvod u jedan spor, redovite luku od lijevo na desno prije dovođenja ga natrag na mjesto starta poziciju prije obrezivanje na sljedeći prostor.

7. Provjerite je li rezanje privitak je čist i slobodan od nečistoća koje mogu uzrokovati na rezanje vezanost za pekmez. Prije provjere, objaviti na ON / OFF prekidač i izvadite na bateriju.

8. Obrežite dulju travu u fazama; ne reži dugo

SAVJET

• Za najbolje rezultate, to ne kositi mokru travu, jer ona ima tendenciju da se drže na na string glavu i štiti, zbog čega nije ispravan nogom da cut travi i može uzrokovati slip i pada.

• Budite posebno oprezni kad radite u blizini drveća i grmlja. Trimer glava može oštetiti u osjetljive kora i ograda postove.

• Spustite se rub vodič za sprečavanje na reznu jedinicu od najdirljivijih tvrdih predmeta kao što su zidovi i rubnici.

REZANJA RUBOVI (sl. L)

1. Izvucite van na teleskopski cijevi zaključavanje (6) i držite ga na mjestu. Uključite se ručke (1) 180 ° kako bi položaj na trimer glavu za rub podrezivanje

2. Vozite se trimer zajedno na rub od na travnjak. Izbjegavajte kontakt s tvrdim površinama ili zidove da bi se spriječilo da rezanje linija iz nosi van brzo.

NJEGA I ODRŽAVANJE

ČIŠĆENJE I ODRŽAVANJE

UPOZORENJE!

Switch off i odvojite se mrežni utikač prije pokretanja bilo kakve radove na na trimer. Opasnost od pomicanja opasnih dijelova !

ČIŠĆENJE

1. Proizvod mora uvijek biti čista, suha i osloboditi od ulja ili masti. Uklonite bilo kakve ostatke od njega nakon svake uporabe i prije skladištenja.
2. Redovito i pravilno čišćenje će osigurati sigurnu uporabu i proširiti na život u na proizvod.
3. Prije svake uporabe, provjerite da proizvod za istrošenih i oštećenih dijelova. Ne Ne koristite ga ako ste naći oštećeni i istrošene dijelove.
4. Očistite se proizvod s jednog suhom krpom. Koristite jedan kist za teško dostupnim mjestima.
5. U Konkretno, očistite je zrak otvore nakon svake uporabe s jednog krpom i jedan kist.

PAŽNJA

• Ne ne koristiti kemijska, alkalne, abrazivna ili druge agresivne deterdente ili sredstva za dezinfekciju za čišćenje ovog proizvoda kao što može biti štetno za njegovu površinu.

ODRŽAVANJE

Prije i nakon svake uporabe, provjerite da proizvod i pribor (ili dodatke) za trošenje i oštećenja. Ako je potrebno, zamijenite ih sa novim one što je opisano u ovom priručniku. Pridržavajte sa u tehničkim zahtjevima

ZAMJENA ZA podrezivanje kalema (sl. M ZA O)

Vratite se ukrasnu kolut (19) kada je je prazna ili istrošen.

1. Uključite off na uređaj i odspojite iz napajanja kabel (14) iz za napajanje
2. Uključite se uređaj glavu (13) naglavce dolje.
3. Pritisnite na mjesto strani na obje strane od na spool poklopca (18) i izvadite na spool poklopac (18)
4. Uzmi van na kalem (19)

- Umetnite jedan novi kalem (19). Da bi učinili to, proći na krajeve od od novog kalem (19) kroz na oči od na špule nositelja
- Stane na spool poklopac (18) i provjerite je li to je pravilno postavljen.

UPOZORENJE Koristite samo obloge kolut i pribor navedeni u u uputama za uporabu i dobila od od usluga centra

SKLADIŠTENJE

- Uključite off i odspojite iz napajanja kabl (14) iz za napajanje
- Očistite se proizvod kao što je opisano.
- Spremite se proizvod i njegove dodatke u na tamnom, suhom, zaštićeno od mraza i dobro prozračenom mjestu.
- Uvijek imajte na proizvod iz iz doseg od djece. Idealan za pohranu temperatura je 10-30 ° C.
- Putu u na rubnom vodilice (8).
- To se preporučuje da se koriste na izvornu ambalažu za skladištenje ili za pokrivanje na proizvod s jednog prikladnog krpom ili poklopcem da štite ga od prašine.
- U optimalna za pohranu uvjeti su hladno i suho mjesto.
- Ne ne stavljajte druge predmete na na vrt alat.

PRIVEZ

- Uključite off i odspojite iz napajanja kabl (14) iz za napajanje
- Priključiti na prikladan nož štitnik i saviti se rubni vodič (8).
- Uvijek nosite na proizvod po na ručkama.
- Zaštitite se proizvod od jakih udara ili jakim vibracijama koje se mogu pojaviti tijekom transporta u vozilima.
- Spremite se slobodno podrezivanje kalem u na pohranu prostor.
- Osigurajte na proizvod protiv klizanja ili tipping nad.

UPOZORENJE! Izvođenje samo na korake opisane u ovom priručniku. Svaki daljnji pregled, održavanje i popravak rad mora biti izvedena od strane jednog ovlašteni servis centar.

TEHNIČKE SPECIFIKACIJE

PODACI O OCJENI

T traka za travnjak 52G552	
Parametar	Vrijednost
opskrba naponom	230 V AC
Frekvencija napajanja	50 Hz
Nazivna snaga	500 W.
Vretna Brzina bez opterećenja	9000 min ⁻¹
Širina rezanja	320 mm
Promjer od na rezne linije	1,4 mm
Klasa zaštite	II
Masa	4,0 kg
Godina od proizvodnje	2020
52G552 stoji za oba od vrste i od stroja ime	

PODACI O BUKI I VIBRACIJI

Razina zvučnog tlaka	$L_{pA} = 81,4 \text{ dB (A)}$ $K = 3 \text{ dB (A)}$
Izmjerena razina zvučne snage	$L_{WA} = 94,3 \text{ dB (A)}$ $K = 1,89 \text{ dB (A)}$
Zajamčena razina zvučne snage	96 dB (A)
Vrijednost od vibracija ubrzanja	$a_h = 1,938 \text{ m / s}^2$ $K = 1,5 \text{ m / s}^2$

Informacije o buci i vibracijama

Razina od buke emitira od na uređaj je opisan od: u razini od od emitiranog zvučnog tlaka L_{pA} i na zvučnu snagu razine L_{WA} (gdje K je mjerna nesigurnost). Na vibracije koje emitira od u uređaju su

opisani od strane u vrijednosti od od vibracijskog ubrzanja a_h (gdje K je mjerna nesigurnost).

Sljedeće informacije: emitira zvučni tlak razine L_{pA} zvučnu snagu razine L_{WA} i vibracije ubrzanja a_h su izmjerene u skladu s EN 50636. navedeno vibracija razini a_h može se koristiti za na usporedbu o uređajima i za jedan preliminarnu procjenu o izloženosti od vibracija. Naveo vibracija razina je zastupnik samo za za osnovnu uporabu u na uređaju. Ako stroj se koristi za različite aplikacije ili s različitim radnim alatima, vibracije razina može promijeniti. Veći vibracija razina će biti pod utjecajem strane nedovoljne ili previše rijetke održavanja od na uređaju. U razlozi navedeni gore mogu rezultirati u jednom povećane izloženosti prema vibracijama tijekom u cijelom razdoblju od operacije.

Za točno procijeniti izloženost na vibracije, uzeti u obzir periode kada oprema se okrenu off ili kada je se okrenu na, ali ne u uporabi. Nakon sve faktori su bili pažljivo procijeniti, ukupni vibracije izloženost može biti znatno niža.

U cilju da se zaštite od korisnika protiv o učincima od vibracija, dodatne sigurnosne mjere trebaju biti provedene, kao što su: periodičnog održavanja od od uređaja i radnih alata, zaštita od na odgovarajućoj temperaturi od ruku i pravilnu organizaciju za rad.

ZAŠTITA OKOLIŠA



Električne proizvode ne bacajte zajedno s kućnim otpacima već ih zbrinite na odgovarajućim mjestima. Informacije o mjestima zbrinjavanja daju prodavači proizvoda ili odgovorne mjesne službe. Istrošeni električni i elektronički alati sadrže supstance koje mogu štetiti okolišu. Nezbriunite proizvodi mogu biti opasni po zdravlje ljudi i za okoliš.

* Pridržavamo pravo na izvođenje promjena

„Društvo s ograničenom odgovornošću Grupa Topex“ d.o.o. sa sjedištem u Varšavi, ul. Pograniczna 2/4 (u daljnjem tekstu: „Grupa Topex“) daje na znanje da sva autorska prava vezana uz sadržaj ovih uputa (dalje: „Upute“), uključujući test, slike, sheme, crteže te također njihove kompozicije pripadaju isključivo Grupa Topex- u i podliježu pravnoj zaštiti, sukladno sa Zakonom od dana 4. veljače 1994 godine, o autorskim pravima i sličnim pravima (N.N. 2006 Br. 90 Stavak 631 uključujući i kasnije promjene). Kopiranje, preoblikovanje, publiciranje, modificiranje u komercijalne svrhe cijelih Uputa kao i pojedinačnih njihovih dijelova, bez suglasnosti Grupa Topex-a koje je dano u pismenom obliku, je najstrože zabranjeno i može dovesti do prekršajne i krivične odgovornosti



PREVOD ORIGINALNOG UPUTSTVA ELEKTRIČNI TRIMER ZA TRAVNJAK 52G552

PAŽNJA: PAŽLJIVO PROČITAJTE PRE UPOTREBE. ČUVAJTE BUDUĆU REFERENCU.

SIGURNE PRAKSE RUKOVANJA

Obuka

- Pažljivo pročitajte uputstva. Upoznajte se sa komandama i pravilnom upotrebom mašine.
- Nikada ne dozvolite da mašinu koriste deca ili ljudi koji nisu upoznati sa uputstvima. Nacionalni propisi mogu ograničiti starost operatera.
- Imajte na umu da je operater ili korisnik odgovoran za nesreće ili opasnosti za druge ljude ili njihovu imovinu.

Priprema

- Pre upotrebe pregledajte kabl za napajanje i produžni kabl da li ima znakova oštećenja ili habanja. Ako je kabl oštećen tokom upotrebe, odmah ga isključite iz mreže. NE DODIRUJTE KABEL PRE PREKIDANJA NAPAJANJA. Ne koristite mašinu ako je kabl oštećen ili oštećen.
- Pre upotrebe, uvek vizuelno pregledajte mašinu da li ima oštećenih, nestalih ili nepravilno postavljenih štitnika.

c) Nikada nemojte rukovati mašinom kada su ljudi, posebno deca ili kućni ljubimci.

Usluga

- a) Držite kabl za napajanje i produžni kabl dalje od jedinice za rezanje.
- b) Nosite zaštitne naočare i čvrstu obuću u svakom trenutku dok rukujete mašinom.
- c) Izbegavajte upotrebu mašine u lošim vremenskim uslovima, posebno kada postoji rizik od groma.
- d) Mašinu koristite samo na dnevnom svetlu ili pod dobrim veštačkim svetlom.
- e) Nikada nemojte rukovati mašinom sa oštećenim štitnicima ili kućištima ili bez štitnika ili kućišta u ispravnom položaju.
- f) Motor palite samo rukama i nogama dalje od jedinice za rezanje.
- g) Uvek isključite mašinu iz električne mreže (tj. izvucite mrežni utikač, uklonite uređaj za zaključavanje ili uklonjivu bateriju)
 - 1) kad god mašina ostane bez nadzora;
 - 2) pre uklanjanja prepreke;
 - 3) pre provere, čišćenja ili rukovanja mašinom;
 - 4) nakon udara u strani predmet;
 - 5) ako mašina počne prekomerno da vibrira.
- h) Pazite da ne povredite noge i ruke jedinice za rezanje.
- i) Uvek se uverite da u otvorima za vazduh nema smeća.

Održavanje i skladištenje

- a) Isključite mašinu iz napajanja (tj. iskopčajte mrežni utikač, uklonite uređaj za zaključavanje ili uklonjivu bateriju) pre nego što izvršite radove na održavanju ili čišćenju.
- b) Koristite samo rezervne delove i dodatke koje preporučuje proizvođač.
- c) Redovno proveravajte i održavajte mašinu. Popravke vršite samo u ovlašćenoj radionici.
- d) Kada mašina nije u upotrebi, čuvajte je van dohvata dece.

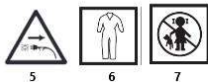
Preporuke (za mašine na mrežni pogon sa integrisanim punjačem)

- a) Preporučuje se da se mašina napaja uređajem zaostale struje (RCD) sa strujom isključenja koja nije veća od 30 mA.

OBJAŠNJENJE KORIŠTENIH PIKTOGRAMA



1 2 3 4



5 6 7

1. Pročitajte uputstvo za upotrebu
2. Držite se dalje od prolaznika
3. Nosite zaštitne naočare, nosite štitnike za uši
4. Ne izlazite kiši
5. Uklonite utikač iz utičnice ako se kabl za napajanje ošteti ili zaplete
6. Nosite zaštitnu odeću
7. Nikada ne dozvolite da mašinu koriste deca ili ljudi koji nisu upoznatii sa uputstvima

IZGRADNJA I PRIMENA

Trimer je električni uređaj ručnog tipa sa izolacijom klase II. Pokreće ga jednofazni komutatorski motor naizmenične struje. Ove vrste uređaja su dizajnirane za izvođenje radova u kućnoj bašti. Trimer je dizajniran za obrezivanje trave na ivicama ili uglovima travnjaka i

cvetnih leja. Trimer je uređaj namenjen samo za amatersku upotrebu.

OPIS GRAFIČKIH STRANICA

Sledeće numerisanje odnosi se na elemente uređaja prikazane na slici stranice ovog uputstva.

1. Zadnja ručka
2. Prekidač za uključivanje / isključivanje
3. Pomoćna drška
4. Vijak pomoćne ručke
5. Teleskopska cev
6. Zaključavanje teleskopske cevi
7. Prsten za zaključavanje
8. Vodič za ivice
9. Rubni valjak (52G552)
10. Glava sa linijom
11. Nož
12. Zaštitni poklopac
13. Glava uređaja
14. Kabl za napajanje
15. Vijci za ivičnu vodiču
16. Vijci za zaštitni poklopac
17. Dugme za nagib
18. Poklopac kalema
19. Spool
20. Pomoćni točkovi (52G552)

* Mogu biti razlike između proizvoda i proizvoda.

OPREMA I PRIBOR

- | | |
|------------------|--------|
| 1. Trimer trava | 1kom. |
| 2. Pokrijte | 1 kom. |
| 3. Vijci | 1 set. |
| 4. Pomoćna ručka | 1 kom |

* za 52G552 dodatno:

- | | |
|---------------------|--------|
| 5. Dodatni poklopac | 1 kom. |
| 6. Pomoćni točkovi | 2 kom. |
| 7. Rubni valjak | 1 kom. |

PRIPREMA ZA RAD

RAZPAKOVANJE

1. Raspakujte sve delove i uverite se da je sadržaj isporuke kompletan i da nema oštećenja. Ako utvrdite da neki delovi nedostaju ili su oštećeni, nemojte koristiti proizvod, već kontaktirajte svog prodavca. Nemojte koristiti proizvod ako su dodatno isporučeni nedostajući delovi ili ako su zamenjeni neispravni delovi. Upotreba nepotpunog ili oštećenog proizvoda predstavlja rizik za ljude.
2. Proverite da li imate svu dodatnu opremu i alate potrebne za montažu i rad.

SKUPŠTINA

UPOZORENJE! Koristite baštenski alat tek nakon što je u potpunosti sastavljen i podešen.

PAŽNJA: Uvek izvadite utikač iz utičnice pre početka rada.

- Pre upotrebe, u potpunosti sastavite proizvod i izvršite sva potrebna podešavanja pre upotrebe.
- Pažljivo sledite uputstva za instalaciju i rad. Koristite crteže kao vizuelni vodič.
- Obratite pažnju na male delove, kao što su vijci i navrtke, koji su olabavljeni ili uklonjeni tokom ugradnje ili tokom podešavanja. Uz negodovanje na sigurnom mestu kako se ne bi izgubili.

UPOZORENJE! Ne uklanjajte poklopac (12) nakon povezivanja. Pre upotrebe proverite da li su zavrtnji poklopcu (12) dobro postavljeni.

1. Postavite zaštitni poklopac (12) na glavu uređaja (13) i pričvrstite ga priloženim vijcima (16)
2. Proverite i postavite zaštitni poklopac (12) na mesto.

SKLOP KOTAČA (SLIKA C) (52G552)

1. Postavite ivični valjak (9) na glavu mašine (13)
2. Osigurajte ivični valjak (9) priloženim vijcima (15)

PODESIVA MONTAŽA RUČKE (SLIKA D)

1. Poravnajte pomoćnu ručku (3) sa postoljem i postavite je na mesto.
2. Pritegnite zavrtnj na podesivoj ručki (4) i uverite se da je pomoćna ručka (3) na mestu.

PODEŠAVANJE DUŽINE TELESKOPSKOJE CEVE (SLIKA E)

1. Otpustite prsten za zaključavanje (7).
2. Podesite teleskopsku cev (5) na željenu dužinu.
3. Zatim zategnite čauru prstenom za zaključavanje (7)

PRILAGOĐAVANJE POMOĆNE RUČKE (SLIKA F)

1. Uklonite zavrtnj pomoćne ručke (4)
2. Podignite i odvojite zavrtnj pomoćne ručke (3).
3. Okrenite pomoćnu ručku (3) gore ili dole u željeni položaj.
4. Zakopčajte pomoćni element ekocijes (3) da biste ga učvrstili u željenom položaju.
5. Pritegnite zavrtnj pomoćne ručke (4).

PODEŠAVANJE UGALA GLAVE MAŠINE (SLIKA G) ZA OBREZANJE IVIČA

1. Odrvnite bravu teleskopske cevi (6) i držite je na mestu.
2. Okrenite zadnju ručku (1) za 180° udesno ili ulevo, a zatim otpustite bravu teleskopske cevi (6).

PRILAGOĐAVANJE NAGONA GLAVE MAŠINE (SLIKA G)

1. Pritisnite i držite dugme za nagib (17).
2. Okrenite glavu uređaja (13) u željeni položaj dok dugme (17) ne klikne na svoje mesto.

INSTALACIJA VODIČA ZA IVI

UPOZORENJE! Instalirajte / podesite ivičnu vodiču samo kada je proizvod isključen i uređaj za sečenje potpuno zaustavljen.

Korišćenjem nepouzdana ivične vodiče da biste se držali podalje od prepreka koje mogu pogoditi uređaj za sečenje.

1. Preklopite ivičnu vodiču (8) za obrezivanje.
2. Preklopite ivičnu vodiču (8) za transport i skladištenje.

POMOĆ UGRADNJE KOTAČA (SLIKA P & K) (52G552)

Kao što je prikazano na slici, umetnite vijak poklopcu točka u bilo koju rupu na zaštitnom poklopcu (možete odabrati prema sopstvenoj visini sečenja), a zatim poravnajte rupe za vijke na točku da biste stegnuli točak. Uradite isto sa drugim točkom.

Samo na isti način instalirajte noseće točkove na drugoj strani.

UKLJUČIVANJE / ISKLJUČIVANJE NAPAJANJA (SLIKA H)

1. Držite proizvod jednom rukom na zadnjoj ručki (1), a drugom rukom na pomoćnoj ručki (3).
 2. Pritisnite prekidač za uključivanje / isključivanje (2) da biste uključili proizvod.
 3. Otpustite prekidač ON / OFF (2) da biste isključili proizvod.
- UPOZORENJE! Kalem trimera nastaviće da se okreće još neko vreme nakon isključivanja motora. Sačekajte dok se potpuno ne zaustavi pre nego što stavite proizvod.**

PRODUŽENJE LINE ZA REZANJE DOK SEČENJA

UPOZORENJE! Rezanje istrošene linije se valja. Opasnost od povreda, posebno za slučajne prolaznike.

Tokom upotrebe, kraj linije će se skratiti kao rezultat habanja. Redovno proveravajte stanje linije za obrezivanje i po potrebi podesite.

1. Uključite prekidač ON / OFF (2) i kalem trimera (19) će otpustiti liniju trimera.
2. Višak crte preseći će se nožem (11) i treba da ostane u radijusu poklopcu (12).

OPREZI!

- Sistem za linijsko napajanje radi samo kada je proizvod uključen.
- Linija će se brže trošiti i zahtevaće duže hranjenje ako seče duž trotoara, drugih hrapavih površina ili tvrdog korova koji je posečen.

OBREZIVANJE (SLIKA I, JIK)

1. Uzeti vodiču za ivicu (8).
2. Podesite II ugla glave (13) na 0 ° za obrezivanje.
3. Čvrsto držite proizvod između trimera i desne strane.
4. Ustanite uspravno, nemojte se naginjati napred i obratite pažnju na svoje držanje, stavite obe noge narazmak da biste održali ravnotežu.
5. Držite glavu uređaja (13) neposredno iznad zemlje pod uglom od približno 30 °.
6. Pomerite proizvod u laganom, pravilnom luku s leva na desno pre nego što ga vratite u početni položaj pre nego što obrežete sledeće područje.
7. Uverite se da je dodatak za sečenje čist i da nema nečistoća koje bi mogle prouzrokovati zaglavljivanje reznog nastavka. Pre provere, otpustite prekidač ON / OFF i izvadite bateriju.
8. Obrežite dužu travu u fazama; ne seci duغو

SAVETI

- Da biste postigli najbolje rezultate, nemojte kositi mokru travu, jer ima tendenciju da se zalepi za glavu i štiti niza, ne uzrokujući odgovarajuće šutiranje te posečene trave i može prouzrokovati klizanje i pad.
- Budite posebno oprezni kada radite u blizini drveća i grmlja. Glava trimera može oštetiti osetljivu koru i stupove ograde.
- Spustite ivičnu vodiču kako biste sprečili da jedinica za rezanje dodiruje tvrde predmete kao što su zidovi i ivičnjaci.

REZANJE IVIČA (SLIKA L)

1. Izvucite teleskopsku bravu cevi (6) i zadržite je na mestu. Okrenite ručicu (1) za 180 ° da postavite glavu trimera za obrezivanje ivica
2. Vozite trimmer duž ivice travnjaka. Izbegavajte kontakt sa tvrdim površinama ili zidovima kako biste sprečili brzo trošenje linije sečenja.

ČIŠĆENJE I ODRŽAVANJE

UPOZORENJE! Isključite i odspojite mrežni utikač pre započinjanja bilo kakvih radova na trimeru.

Opasnost od pomeranja opasnih delova!

ČIŠĆENJE

1. Proizvod mora uvek biti čist, suv i bez ulja ili masti. Uklonite ostatke sa njega nakon svake upotrebe i pre skladištenja.
2. Redovno i pravilno čišćenje obezbeđuje sigurnu upotrebu i produžiti životni vek proizvoda.
3. Pre svake upotrebe proverite da li je na proizvodu istrošeni i oštećeni delovi. Ne koristite ga ako pronađete oštećene i istrošene delove.
4. Očistite proizvod suvom krpom. Koristite četku za teško dostupna mesta.
5. Konkretno očistite otvore za vazduh nakon svake upotrebe krpom i četkom.

PAŽNJA

- Ne koristite hemijske, alkalne, abrazivne ili druge agresivne deterdžente ili dezinfekciona sredstva za čišćenje ovog proizvoda, jer mogu štetiti njegovoj površini.

ODRŽAVANJE

Pre i posle svake upotrebe, proverite proizvod i dodatnu opremu (ili dodatke) na habanje i oštećenja. Ako je potrebno, zamenite ih novim kako je opisano u ovom uputstvu. Pridržavajte se tehničkih zahteva

ZAMENA ZAVRŠNE ŠOLJE (SLIKA M DO O)

Zamenite kolutiće za obloge (19) kada je prazan ili istrošen.

1. Isključite uređaj i iskopčajte kabl za napajanje (14) iz električne mreže
2. Okrenite glavu uređaja (13) naopako.
3. Pritisnite bočno sa obe strane poklopca kaleda (18) i uklonite poklopac kaleda (18)
4. Izvadite kalem (19)
5. Umetnite novu kalem (19). Da biste to uradili, prođite krajevima nove kaleda (19) kroz oči držača kaleda
6. Postavite poklopac kaleda (18) i proverite da li je pravilno postavljen.

UPOZORENJE Koristite samo kolute za ukrašavanje i dodatke navedene u uputstvu za upotrebu i dobijene od servisnog centra

SKLADIŠTE

1. Isključite i odspojite kabl za napajanje (14) iz električne mreže
2. Očistite proizvod kako je opisano.
3. Proizvod i dodatnu opremu čuvajte na tamnom, suvom mestu bez mraza i u provetrenom mestu.
4. Uvek držite proizvod van dohvata dece. Idealna temperatura skladištenja je 10-30 ° C.
5. Preklopite ivičnu vodiču (8).
6. Preporučuje se upotreba originalne ambalaže za skladištenje ili pokrivanje proizvoda odgovarajućom krpom ili pokrivačem radi zaštite od prašine.
7. Optimalni uslovi skladištenja su hladno i suvo mesto.
8. Ne stavljajte druge predmete na baštenski alat.

TRANSPORT

1. Isključite i odspojite kabl za napajanje (14) iz električne mreže
2. Pričvrstite odgovarajući štitnik za nož i preklopite ivičnu vodiču (8).
3. Uvek nosite proizvod za drške.
4. Zaštitite proizvod od jakih udara ili jakih vibracija koje se mogu javiti tokom transporta u vozilima.
5. Rezervnu kalem za podrezivanje čuvajte u odeljku za odlaganje.
6. Osigurajte proizvod od klizanja ili prevrtanja.

UPOZORENJE! Izvršite samo korake opisane u ovom uputstvu. Svaki dalji pregled, održavanje i popravke mora obaviti ovlašćeni servisni centar.

TEHNIČKE SPECIFIKACIJE


PODACI O OCENI

Trimer za travnjak 52G552	
Parametar	Vrednost
Napon napajanja	230 V AC
Frekvencija napajanja z	50 Hz
Nazivna snaga	500 W.
Brzina vretena bez opterećenja	9000 min ⁻¹
Širina sečenja	320 mm
Prečnik linije sečenja	1.4 mm
Klasa zaštite II	II
Masa	4.0 kg
Godina proizvodnje	2020
52G552 označava i tip i naziv mašine	

NOISE AND VIBRATION DATA

Nivo zvučnog pritiska	L _{PA} = 81.4 dB (A) K = 3dB (A)
Izmereni nivo zvučne snage	L _{WA} = 94.3 dB (A) K = 1.89 dB (A)
Garantovani nivo zvučne snage	96 dB (A)
Vrednost ubrzanja vibracija	a _h = 1.938 m / s ² K = 1.5 m / s ²

ZAŠTITA SREDINE

	Proizvode koji se napajaju strujom ne treba bacati s otpacima iz kuće, već ih treba predati u otpadne sirovine u odgovarajućim ustanovama. Informacije o otpadnim sirovinama daje prodavac proizvoda ili gradska vlast. Iskorišćeni uređaj električni ili elektronski sadrži supstance osetljive za životnu sredinu. Uređaji koji nisu za reciklažu predstavljaju potencijalno narušavanje životne sredine i zdravlja ljudi.
---	--

* Zadržava se pravo izmena.

„Grupa Topex Spółka z ograniczoną odpowiedzialnością” Spółka komandytowa sa sedištem u Varšavi, ulica Pograniczna 2/4 (u daljem tekstu: „Grupa Topex”) informiše da, sva autorska prava na sadržaj dole datog uputstva (u daljem tekstu: „Uputstvo”), u kome između ostalog, tekst uputstva, postavljene fotografije, sheme, crteži, a takođe i sastav, pripadaju isključivo Grupa Topex-u i podležu pravnoj zaštiti u skladu sa propisom od dana 4. februara 1994. godine, o autorskim pravima i sličnim pravima (tj. Pravni glasnik 2006 broj 90, član 631, sa kasnijim izmenama). Kopiranje, menjanje, objavljivanje, menjanje u cilju komercijalizacije, celine Uputstva kao i njenih delova, bez saglasnosti Grupa Topex-a u pismenoj formi, strogo je zabranjeno i može dovesti do pozivanja na odgovornost kako građansku tako i sudsku.

ΠΡΟΣΟΧΗ: ΔΙΑΒΑΣΤΕ ΠΡΟΣΕΚΤΙΚΑ ΠΡΙΝ ΧΡΗΣΙΜΟΠΟΙΗΣΤΕ.
ΚΡΑΤΗΣΤΕ ΓΙΑ ΜΕΛΛΟΝΤΙΚΗ ΧΡΗΣΗ.

ΑΣΦΑΛΕΣ ΠΡΑΚΤΙΚΕΣ ΧΕΙΡΙΣΜΟΥ

Εκπαίδευση

- Διαβάστε προσεκτικά τις οδηγίες. Γίνετε εξοικειωμένος με τους ελέγχους και τη σωστή χρήση του στο μηχάνημα.
- Ποτέ μην επιτρέψουν το μηχάνημα για να χρησιμοποιείται από παιδιά ή άτομα δεν είναι εξοικειωμένοι με τις οδηγίες. Εθνικοί κανονισμοί μπορούν να περιορίσουν την ηλικία του τον χειριστή.
- Να θυμάστε ότι ο χειριστής ή ο χρήστης είναι υπεύθυνος για ατυχήματα ή κινδύνους για άλλα άτομα ή την περιουσία τους.

Παρασκευή

- Πριν από τη χρήση, επιθεωρήστε την εξουσία καλώδιο και επέκταση καλώδια για σημάδια της ζημιάς ή φθοράς. Εάν το καλώδιο έχει υποστεί ζημιά κατά τη χρήση, αποσυνδέστε αμέσως το καλώδιο από το δίκτυο. ΜΗΝ ΑΦΟΡΕΤΕ ΤΟ ΚΑΛΩΔΙΟ ΠΡΙΝ ΑΠΟΣΥΝΔΕΣΗΣ ΠΑΡΟΧΗ ΙΣΧΥΟΣ. Να μην χρησιμοποιείτε το μηχάνημα αν το καλώδιο έχει υποστεί ζημιά ή βλάβη.
- Πριν από τη χρήση, ελέγχετε πάντα οπτικά το μηχάνημα για φθαρμένους, χαμένους ή λαθασμένα τοποθετημένους προφυλακτήρες ή προστατευτικά.
- Ποτέ μην λειτουργεί το μηχάνημα, όταν οι άνθρωποι, κυρίως παιδιά, ή τα κατοικίδια ζώα είναι σε κοντινή απόσταση.

Υπηρεσία

- Κρατήστε την εξουσία καλώδιο και προέκτασης καλωδίου μακριά από την κοπή μονάδα.
- Να φοράτε ασφάλεια γυαλιά και ανθεκτικό υποδήματα σε όλες τις στιγμές, όταν λειτουργεί το μηχάνημα.
- Αποφύγετε τη χρήση του μηχανήματος σε κακές καιρικές συνθήκες, ειδικά όταν υπάρχει είναι ένας κίνδυνος του κεραυνού.
- Μόνο χρησιμοποιήστε το μηχάνημα στο φως της ημέρας ή κάτω από καλό τεχνητό φως.
- Ποτέ λειτουργούν το μηχάνημα με κατεστραμμένο προφυλακτήρες ή περιβλήματα ή χωρίς προφυλακτήρες ή περιβλήματα σε τη σωστή θέση.
- Μόνο ξεκινήσει την μηχανή με σας χέρια και τα πόδια μακριά από την κοπή μονάδα.
- Πάντα αποσυνδέετε το μηχάνημα από τις ηλεκτρικό δίκτυο (δηλαδή αποσύνδεση οι πρίζα βύσμα, αφαιρέστε το κλειδί της συσκευής ή μια αφαιρούμενη μπαταρία)
 - κάθε φορά που η μηχανή έχει αφεθεί αφύλακτο?
 - πριν αφαιρέσετε την απόφαση.
 - πριν από τον έλεγχο, τον καθαρισμό ή τη λειτουργία του μηχανήματος -
 - μετά το χτύπημα ενός ξένου αντικείμενου.
 - εάν το μηχάνημα αρχίζει να δονείται υπερβολικά.
 - Να είστε προσεκτικοί να μην να τραυματίσει τα πόδια και τα χέρια της την κοπή μονάδας.
 - Πάντα κάνει βεβαιωθείτε ότι οι αεροπορικές σπές είναι ελεύθερη από τα συντρίμια.

Συντήρηση και αποθήκευση

- Αποσυνδέστε το μηχάνημα από την ισχύ της προσφοράς (δηλαδή αποσυνδέστε το ρεύμα βύσμα, αφαιρέστε το κλειδί της συσκευής ή αποσπώμενη μπαταρία) πριν από την εκτέλεση έξω συντήρησης ή καθαρισμού δουλειά.
- Χρησιμοποιήστε μόνο ανταλλακτικά μέρη και εξαρτήματα συνιστάται από τον κατασκευαστή.

ε) Ελέγχετε και συντηρείτε τακτικά το μηχάνημα. Μόνο πραγματοποιήσει τις επισκευές σε ένα εξουσιοδοτημένο συνεργείο.

δ) Όταν το μηχάνημα είναι να μην σε χρήση, την αποθήκευση είναι έξω από την προσιτότητα των παιδιών.

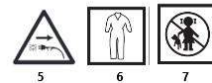
Συστάσεις (για ρεύμα τροφοδοτείται μηχανές με ενσωματωμένο φορτιστή)

α) Η είναι Συνιστάται ότι η μηχανή να τροφοδοτείται από ένα υπελεμιαστικό ρεύμα συσκευή (RCD) με ένα απόλυτης ρεύμα του όχι περισσότερο από 30 mA.

ΕΞΗΓΗΣΗ ΤΩΝ ΤΟ ΕΙΚΟΝΟΓΡΑΜΜΑΤΑ ΧΡΗΣΙΜΟΠΟΙΕΙΤΑΙ



1 2 3 4



5 6 7

- Διαβάστε το χειριστή εγχειρίδιο
- Κρατήστε μακριά από τους παρευρισκόμενους
- Φοράτε γυαλιά ασφαλείας, φορέστε προστατευτικά αυτιών
- Να μην εκθέτετε σε βροχή
- Αφαιρέστε το βύσμα από την πρίζα πρίζα εάν η ισχύς καλώδιο γίνεται υποστεί ζημιά ή μπερδεμένα
- Φοράτε προστατευτικά ρούχα
- Ποτέ μην επιτρέπουν το μηχάνημα για να χρησιμοποιείται από παιδιά ή άτομα δεν είναι εξοικειωμένοι με τις οδηγίες

ΚΑΤΑΣΚΕΥΗ ΚΑΙ ΕΦΑΡΜΟΓΗ

Το ψαλίδι είναι ένα εγχειρίδιο τύπος ηλεκτρική συσκευή με τάξη II μόνωση. Αυτό είναι οδηγείται από ένα μονοφασικό συλλέκτη AC κινητήρα. Αυτοί οι τύποι των συσκευών που έχουν σχεδιαστεί για να εκτελούν εργασίες στο το σπίτι κήπο. Το ψαλίδι είναι σχεδιασμένο για την κοπή χόρτου σε τις άκρες ή γωνίες του γκαζόν και λουλουδία κρεβάτια. Το trimmer είναι μια συσκευή που προορίζεται μόνο για ερασιτεχνική χρήση.

ΠΕΡΙΓΡΑΦΗ ΤΩΝ ΓΡΑΦΗΚΟΥ ΣΕΛΙΔΕΣ

Η ακόλουθη αρίθμηση αναφέρεται στην τα στοιχεία της της συσκευής που φαίνεται στην τη σελίδα εικόνα της παρούσας εγχειρίδιου.

- Πίσω λαβή
- Διακόπτης έναρξης / λήξης
- Βοηθητική λαβή
- Βοηθητική βίδα λαβής
- Τηλεσκοπικός σωλήνας
- Κλειδί της του τηλεσκοπικού σωλήνα
- Κλειδί της δακτυλίου
- Οδηγός άκρων
- Κυλινδρικό άκρο (52G552)
- Το κεφάλι με μια γραμμή
- Μαχαίρι
- Προστατευτικό κάλυμμα
- Κεφαλή συσκευής
- Καλώδιο τροφοδοσίας
- Βίδες για τον οδηγό άκρων
- Βίδες για προστατευτικό κάλυμμα
- Κομπι κλίσης
- Κάλυμμα καρούλι
- Πηνίο

20. Βοηθητικοί τροχοί (52G552)

* Μπορούν να είναι οι διαφορές μεταξύ r ysunkiem και προϊόντων.

ΕΞΟΠΛΙΣΜΟΣ ΚΑΙ ΑΞΕΣΟΥΑΡ

1. Χορτοκοπτικό γρασιδί	1 τεμ.
2. Κάλυμμα	1 τεμ.
3. Βίδες	1 σετ.
4. Βοηθητική λαβή	1 τεμ

* για 52G552 επιπλέον :

5. Πρόσθετο κάλυμμα	1 τεμ.
6. Βοηθητικοί τροχοί	2 τεμ.
7. Edge roller	1 τεμ.

ΠΡΟΕΤΟΙΜΑΣΙΑ ΓΙΑ ΕΡΓΑΣΙΑ

ΑΠΟΣΥΣΚΕΥΑΣΙΑ

1. Βγάλτε όλα τα εξαρτήματα και να κάνει βεβαιωθείτε ότι τα παράδοσης περιεχόμενο είναι πλήρη και ελεύθερη από βλάβες. Αν έχετε βρει ότι οποιαδήποτε εξαρτήματα έχουν λείπει ή καταστραφεί, δεν χρησιμοποιήστε το προϊόν, αλλά επικοινωνήστε σας αντιπρόσωπο. Να μην χρησιμοποιείτε το προϊόν αν λείπουν τμήματα έχουν ήδη επιπλέον παρέχεται ή ελαττωματικά εξαρτήματα που έχουν αντικατασταθεί. Η χρήση του ενός ημιτελούς ή κατεστραμμένο προϊόν ενέχει ένα κίνδυνο για τους ανθρώπους.

2. Βεβαιωθείτε βέβαιος ότι θα έχετε όλα τα εξαρτήματα και τα εργαλεία που απαιτούνται για την συναρμολόγηση και λειτουργία.

ΣΥΝΕΛΕΥΣΗ

ΠΡΟΕΙΔΟΠΟΙΗΣΗ! Χρησιμοποιήστε το κήπο εργαλείο μόνο μετά από αυτό είναι τελείως συναρμολογηθεί και ρυθμιστεί.

ΠΡΟΣΟΧΗ: Αφαιρείτε πάντα το βύσμα από την πρίζα πριν ξεκινήσετε την εργασία.

• Πριν από τη χρήση, παρακαλούμε εντελώς συναρμολόγηση του προϊόντος και να κάνει όλες τις απαιτούμενες προσαρμογές πριν από τη χρήση.

• Ακολουθήστε την εγκατάσταση και τη λειτουργία τις οδηγίες προσεκτικά. Χρησιμοποιήστε τα σχέδια όπως ένα οπτικό οδηγό.

• Ρυθμίστε προσοχή σε μικρά μέρη όπως η κοχλίες και περικόχλια, τα οποία είναι χαλαρά y ανε ή απομακρύνονται κατά τη διάρκεια της εγκατάστασης ή κατά τη διάρκεια της προσαρμογής. Με οργή τους σε ένα ασφαλές μέρος, ώστε να μην όχι να χαθεί.

ΤΟΠΟΘΕΤΗΣΗ ΤΟΥ ΠΡΟΣΤΑΤΕΥΤΙΚΟΥ ΣΕΛΙ (ΣΧ. Β)

ΠΡΟΕΙΔΟΠΟΙΗΣΗ! Να μην αφαιρείτε το κάλυμμα (12) μετά τη σύνδεση.

Πριν από τη χρήση, βεβαιωθείτε ότι οι βίδες καλύμματος (12) είναι καλά στερεωμένες.

1. Τοποθετήστε το προστατευτικό κάλυμμα (12) για την κεφαλή του της συσκευής (13) και καθορίζει το με τα παρεχόμενα βίδες (16)

2. Ελέγξτε και τοποθετήστε το προστατευτικό κάλυμμα (12) στη θέση του.

ΣΥΝΑΡΜΟΛΟΓΗΣΗ EDGE ROLL (ΣΧ. Γ) (52G552)

1. Τοποθετήστε τον ακραίο κύλινδρο (9) στην κεφαλή του μηχανήματος (13)

2. Ασφαλίστε τον ακραίο κύλινδρο (9) με τις παρεχόμενες βίδες (15)

ΡΥΘΜΙΖΟΜΕΝΟ ΒΟΡΕΙΟ ΧΕΙΡΙΣΜΟΥ (ΣΧ. Δ)

1. Ευθυγραμμίστε τη βοηθητική λαβή (3) με την όρθια θέση και τοποθετήστε τη στη θέση της.

2. Σφίξτε την βίδα για την ρυθμιζόμενη λαβή (4) και βεβαιωθείτε σίγουροι την βοηθητική λαβή (3) είναι στη θέση του.

ΤΗΛΕΣΚΟΠΙΚΗ ΤΥΒΕ ΜΗΚΟΣ ΡΥΘΜΙΣΗ (ΣΧ. Ε)

1. Χαλαρώστε το δακτύλιο ασφάλισης (7).

2. Ρυθμίστε το τηλεσκοπικό σωλήνα (5) προς το επιθυμητό μήκος.

3. Στη συνέχεια σφίξτε το μανίκι με το δακτύλιο ασφάλισης (7)

ΡΥΘΜΙΣΗ ΤΟΥ ΑΡΧΙΚΟΥ ΧΕΙΡΟΥΡΓΟΥ (ΣΧ. ΣΤ)

1. Αφαιρέστε το βοηθητικό λαβή βίδα (4)

2. Ανασηκώστε και Αποσύνδεση η βοηθητική λαβή βίδα (3).

3. Γυρίστε το βοηθητικό λαβή (3) μέχρι η κάτω προς την επιθυμητή θέση.

4. Snap σχετικά εκोजेद βοηθητικά (3) για να εξασφαλίσει το στην την επιθυμητή θέση.

5. Σφίξτε τη βίδα βοηθητικής λαβής (4).

ΡΥΘΜΙΣΗ ΤΗΣ ΓΩΝΙΑΣ ΤΟΥ ΤΟΥ ΜΗΧΑΝΗΜΑΤΟΣ ΚΕΦΑΛΗΣ (ΣΧ. Γ) ΓΙΑ Ξάκριαμα ΤΩΝ ΑΚΡΑ

1. Ξεβιδώστε το τηλεσκοπικό κλείδωμα σωλήνα (6) και κρατήστε το στη θέση του.

2. Γυρίστε την πύση λαβή (1) 180° προς τα δεξιά ή προς τα αριστερά και στη συνέχεια αφήστε το τηλεσκοπικό κλείδωμα σωλήνα (6).

ΡΥΘΜΙΣΗ ΤΗΣ TILT ΤΟΥ ΤΟΥ ΜΗΧΑΝΗΜΑΤΟΣ ΚΕΦΑΛΗΣ (ΣΧ. Γ)

1. Πατήστε και κρατήστε πατημένο το κουμπί κλίσης (17).

2. Γυρίστε τη συσκευή κεφαλής (13) προς την επιθυμητή θέση έως ότου το κουμπί (17) κλικ στη θέση της.

ΕΓΚΑΤΑΣΤΑΣΗ ΤΟΥ ΤΟΥ EDGE ΟΔΗΓΟΣ

ΠΡΟΕΙΔΟΠΟΙΗΣΗ! Τοποθετήστε / προσαρμόστε το άκρο οδηγό μόνο όταν το προϊόν είναι ενεργοποιημένος off και η κοπή της συσκευής είναι εντελώς σταματήσει.

Χρησιμοποιώντας το vay άκρη οδηγός για να κρατήσει μια απόσταση από εμπόδια, η οποία μπορεί να χτυπήσει την κοπή της συσκευής.

1. Διπλώστε στο το χείλος οδηγό (8) για κλάδεμα.

2. Διπλώστε επάνω το χείλος οδηγό (8) για τη μεταφορά και την αποθήκευση.

ΕΓΚΑΤΑΣΤΑΣΗ ΤΡΟΧΟΥ ΒΟΗΘΕΙΑΣ (ΕΙΚ. Ρ & Q) (52G552)

Όπως φαίνεται στο την εικόνα, τοποθετήστε τον τροχό κάλυμμα μπουλόνι σε κάθε τρύπα σε το προστατευτικό κάλυμμα (μπορείτε να επιλέξετε σύμφωνα με σας τις δικές κοπή ύψος), και στη συνέχεια ευθυγραμμίστε τις μπουλόνι τρύπες για τον τροχό για να σφίξτε τον τροχό. Κάντε το ίδιο με τον άλλο τροχό.

Απλά εγκαταστήστε τις στήριξη τροχούς για την άλλη πλευρά με τον ίδιο τρόπο.

ΛΕΙΤΟΥΡΓΙΑ / ΡΥΘΜΙΣΕΙΣ

ΕΝΕΡΓΟΠΟΙΗΣΗ / ΑΠΕΝΕΡΓΟΠΟΙΗΣΗ ΙΣΧΥΟΣ (ΣΧ. Η)

1. Κρατήστε το προϊόν με το ένα χέρι για την οπίσθια λαβή (1) και με την άλλη πλευρά σχετικά με την βοηθητική λαβή (3).

2. Πατήστε το για / off διακόπτη (2) για να ενεργοποιήσετε για το προϊόν.

3. Αφήστε το ON / OFF διακόπτη (2) για να γυρίσει από το προϊόν.

ΠΡΟΕΙΔΟΠΟΙΗΣΗ! Το ψαλίδι καρούλι θα συνεχίσει να περιστρέφεται για κάποιο χρονικό διάστημα μετά τη μηχανή είναι ενεργοποιημένη off. Περιμένετε μέχρι να σταματήσει εντελώς πριν την τοποθέτηση του προϊόντος προς τα κάτω.

ΕΠΕΚΤΑΣΗ ΤΗΣ ΤΗΝ ΚΟΠΗ ΓΡΑΜΜΗΣ ΕΝΩ ΚΟΠΗΣ
ΠΡΟΕΙΔΟΠΟΙΗΣΗ! Φθαρμένα Γραμμή κοπής είναι έλασης. Κίνδυνος του τραυματισμού, ειδικά για τους παρευρισκόμενους.

Κατά τη διάρκεια της χρήσης, το τέλος του της γραμμής θα μειώσει ως ένα αποτέλεσμα της φθοράς. Τακτικά ελέγξτε την κατάσταση του το κλάδεμα γραμμή και ρυθμίστε εάν είναι απαραίτητο.

1. Ενεργοποιήστε για το ON / OFF διακόπτη (2) και το ψαλίδι καρούλι (19) θα κυκλοφορήσει το ψαλίδι γραμμή.
2. Η περίσσεια γραμμή θα είναι κομμένα με ένα μαχαίρι (11) και θα πρέπει να παραμείνουν εντός της ακτίνας του του καλύμματος (12).

ΠΡΟΣΟΧΗ !

- Η γραμμή τροφοδοσίας του συστήματος μόνο λειτουργεί όταν το προϊόν είναι ενεργοποιημένο στο.
- Η γραμμή θα φορέσει γρηγορότερα και απαιτούν πλέον ζωοτροφών εάν κοπή κατά μήκος πεζοδρόμια, άλλα ακατέργαστα επιφάνειες, ή σκληρότερο ζιζάνια που είναι κομμένα.

ΕΓΚΑΤΑΣΤΑΣΗ (ΕΙΚ. Ι, ΙΙΚ)

1. Asume ακμή οδηγό (8).
2. Σετ LL του της γωνίας του την κεφαλή συσκευής (13) για να 0 ° έως κλάδεμα.
3. Κρατήστε το προϊόν σταθερά μεταξύ του ψαλιδίου και της δεξιάς πλευράς.
4. Stand up ίσια, μην δεν κλίνει προς τα εμπρός και αμοιβών προσοχή για να σας στάση του σώματος, τοποθετήστε και τα δύο πόδια εκτός για να διατηρήσει την ισορροπία.
5. Κρατήστε το συσκευή κεφαλής (13) ακριβώς πάνω από το έδαφος σε μία γωνία των περίπου. 30 °.
6. Μετακινήστε το προϊόν σε ένα αργό, κανονικό τόξο από αριστερά προς δεξιά πριν από την άσκηση είναι πίσω για να τον αρχίζοντας θέση πριν από την κοπή της επόμενης περιοχής.
7. Κάντε βέβαιος ότι η κοπή συνημμένο είναι καθαρό και ελεύθερο από τα συντρίμια που θα μπορούσαν να προκαλέσουν την κοπή προσκόλληση σε μαρμελάδα. Πριν από τον έλεγχο, αφήστε το ON / OFF διακόπτη και αφαιρέστε την μπαταρία.
8. Περικοπή πλέον γρασιδιού σε στάδια? μην κόβεις πολύ

ΣΥΜΒΟΥΛΗ

- Για καλύτερα αποτελέσματα, μην μην κόψει βρεγμένο χορτάρι, γιατί αυτό τείνει να κολλήσει με την κλωστή κεφαλή και ασπίδα, προκαλώντας κομιά σωστή ξεκίνησε η κοπή χόρτου και μπορεί να προκαλέσει ολίσθηση και πτώση.
- Να είστε ιδιαίτερα προσεκτικοί όταν εργάζεστε κοντά σε δέντρα και θάμνους. Η κεφαλή κοπής μπορεί να προκαλέσει ζημιά στους ευαίσθητους τσούλους φλοιού και φράχτη.
- Χαμηλώστε την άκρη οδηγό για να αποτρέψει την κοπή μονάδα από άγγιγμα σκληρό αντικείμενα όπως όπως τοίχοι και κράσπεδα.

ΚΟΠΗ ΤΩΝ ΑΓΩΝΩΝ (ΣΧ. L)

1. Τραβήξτε έξω το τηλεσκοπικό κλειδίωμα σωλήνα (6) και κρατήστε το στη θέση του. Γυρίστε το χερούλι (1) 180 ° για να τοποθετήσει την κοπτική κεφαλή για ακμή ξακρίσμα

2. Οδηγήστε το ψαλίδι κατά μήκος της άκρης της του γκαζόν. Αποφεύγετε την επαφή με σκληρά επιφάνειες ή τοίχους για να αποτρέψει την κοπή γραμμή από φθορά έξω γρήγορα.

ΦΡΟΝΤΙΔΑ ΚΑΙ ΣΥΝΤΗΡΗΣΗ

ΚΑΘΑΡΙΣΜΟΣ ΚΑΙ ΣΥΝΤΗΡΗΣΗ

ΠΡΟΕΙΔΟΠΟΙΗΣΗ!

Switch off και αποσυνδέστε την πρίζα πρίζα πριν την έναρξη οποιασδήποτε εργασίας για το ψαλίδι. Κίνδυνος από κινούμενα επικίνδυνα μέρη !

ΚΑΘΑΡΙΣΜΑ

1. Το προϊόν πρέπει να είναι πάντα καθαρό, στεγνό και απαλλαγμένο από λάδι ή γράσο. Αφαιρέστε τυχόν συντρίμια από αυτό μετά από κάθε χρήση και πριν από την αποθήκευση.
2. Η τακτική και σωστή καθαρισμού θα εξασφαλίσει την ασφαλή χρήση και να επεκτείνει τη διάρκεια ζωής του το προϊόν.
3. Πριν από κάθε χρήση, ελέγξτε το προϊόν για φθαρμένα και κατεστραμμένα μέρη. Να μην χρησιμοποιείτε το αν θα βρείτε κατεστραμμένα και φθαρμένα εξαρτήματα.
4. Καθαρίστε το προϊόν με ένα στεγνό πανί. Χρησιμοποιήστε μια βούρτσα για δυσπρόσιτα μέρη.
5. Σε Ειδικότερα, καθαρίστε τις αεροπορικές διεξόδους μετά από κάθε χρήση με ένα πανί και μια βούρτσα.

ΠΡΟΣΟΧΗ

- Να μην χρησιμοποιείτε χημικά, αλκαλικά, λειαντικά ή άλλα επιθετικά καθαριστικά ή απολυμαντικά για να καθαρίσει αυτό το προϊόν, όπως αυτές μπορεί να είναι επιβλαβείς για τους επιφάνειες.

ΣΥΝΤΗΡΗΣΗ

Πριν και μετά από κάθε χρήση, ελέγξτε το προϊόν και τα αξεσουάρ (ή εξαρτήματα) για φθορά και ζημιά. Εάν είναι απαραίτητο, αντικαταστήστε τα με νέα αυτά όπως περιγράφεται στο αυτό το εγχειρίδιο. Συμμορφωθείτε με τις τεχνικές απαιτήσεις

ΑΝΤΙΚΑΤΑΣΤΑΣΗ ΤΟΥ κλάδεμα SPOOL (ΣΧ. M TO O)

Αντικαταστήστε την τελειώματα κύλινδρο (19) όταν αυτό είναι άδειο ή φθαρεί.

1. Γυρίστε από την συσκευή και αποσυνδέστε την εξουσία καλώδιο (14) από το ηλεκτρικό δίκτυο
2. Γυρίστε την κεφαλή της συσκευής (13) ανάποδα.
3. Πιέστε για την πλευρά στις δύο πλευρές του το καρουλιού καλύμματος (18) και αφαιρέστε το καρούλι κάλυμμα (18)
4. Πάρτε από το πηνίο (19)
5. Εισαγάγετε ένα νέο καρούλι (19). Για να το κάνετε αυτό, να περάσει τα άκρα του το νέο πηνίο (19) μέσα από τα μάτια του το καρούλι κατόχου
6. Τοποθετήστε το πηνίο κάλυμμα (18) και βεβαιωθείτε σίγουροι ότι είναι σωστά τοποθετημένο.

ΠΡΟΕΙΔΟΠΟΙΗΣΗ Χρησιμοποιείτε μόνο η επένδυση τροχούς και αξεσουάρ που καθορίζονται στο την εντολή χρήσης και έλαβε από την υπηρεσία κέντρο

ΑΠΟΘΗΚΕΥΣΗ

1. Γυρίστε μακριά και αποσυνδέστε την εξουσία καλώδιο (14) από το ηλεκτρικό δίκτυο
2. Καθαρίστε το προϊόν όπως περιγράφεται.
3. Αποθηκεύστε το προϊόν και τα αξεσουάρ του σε σκοτεινό, ξηρό, χωρίς παγετό και καλά αεριζόμενο μέρος.
4. Πάντα να κρατήσει το προϊόν έξω από την προσιτότητα των παιδιών. Η ιδανική θερμοκρασία αποθήκευσης είναι 10-30 ° C.
5. Διπλώστε στο το χειλός οδηγό (8).

6. Θα είναι συνιστάται να χρησιμοποιήσετε την αρχική συσκευασία για αποθήκευση ή για να καλύψει το προϊόν με ένα κατάλληλο ύφασμα ή κάλυμμα για να προστατεύουν το από τη σκόνη.
7. Οι βέλτιστες συνθήκες αποθήκευσης είναι ένα δροσερό και ξηρό μέρος.
8. Να μην τοποθετείτε άλλα αντικείμενα σχετικά με τον κήπο του εργαλείου.

ΜΕΤΑΦΟΡΑ

1. Γυρίστε μακριά και αποσυνδέστε την εξουσία καλώδιο (14) από το ηλεκτρικό δίκτυο
2. Συνδέστε ένα κατάλληλο προστατευτικό μαχαίριου και διπλώστε τον ακραίο οδηγό (8).
3. Μεταφέρετε πάντα το προϊόν από τις λαβές.
4. Προστατέψτε το προϊόν από ισχυρές κρούσεις ή έντονες δονήσεις που μπορεί να προκύψουν κατά τη μεταφορά σε οχήματα.
5. Αποθηκεύστε ένα εφεδρικό κλάδεμα καρούλι στην την αποθήκευση χώρο.
6. Ασφαλίστε το προϊόν από ολίσθηση ή ανατροπή.

ΠΡΟΕΙΔΟΠΟΙΗΣΗ! Εκτελέστε μόνο τα βήματα που περιγράφονται σε αυτό το εγχειρίδιο. Οποιαδήποτε περαιτέρω επιθεώρηση, συντήρηση και επισκευή εργασίες πρέπει να εκτελούνται από έναν εξουσιοδοτημένο service κέντρο.

ΤΕΧΝΙΚΕΣ ΠΡΟΔΙΑΓΡΑΦΕΣ

ΔΕΔΟΜΕΝΑ ΑΞΙΟΛΟΓΗΣΗΣ

Χλοστάπητα 52G552	
Παράμετρος	αξία
Παροχή τάσης	230 V AC
Συχνότητα ισχύος	50 Hz
Ονομαστική ισχύς	900 W.
Ταχύτητα άξονα χωρίς φορτίο	9000 λεπτά -1
Πλάτος κοπής	320 mm
Η διάμετρος της της κοπής γραμμής	1,4 χιλ
Κατηγορία προστασίας	II
Μάζα	4,0 k g
Έτος της παραγωγής	2020
52G55 2 περριττερα για τόσο τον τύπο και το μηχανήμα όνομα	

ΘΟΥΡΒΟΣ ΚΑΙ ΔΟΝΗΣΗ ΔΕΔΟΜΕΝΩΝ

Επίπεδο ηχητικής πίεσης	$L_{pA} = 81,4 \text{ dB (A)}$ $K = 3 \text{ dB (A)}$
Μετρημένο επίπεδο ισχύος ήχου	$L_{WA} = 94,3 \text{ dB (A)}$ $K = 1,89 \text{ dB (A)}$
Εγγυημένη ηχητικής ισχύος επιπέδου	96 dB (A)
Η αξία των επιταχύνσεων δόνησης	$a_{h1} = 1,938 \text{ m / s}^2$ $K = 1,5 \text{ m / s}^2$

Πληροφορίες για το θόρυβο και τους κραδασμούς

Η στάθμη του θορύβου που εκπέμπεται από την συσκευή είναι περιγράφεται από: το επίπεδο της του εκπεμπόμενου ήχου πίεσης L_{pA} και το ηχητικής ισχύος στάθμη L_{WA} (όπου K είναι η μέτρηση αβεβαιότητας). Οι δονήσεις που εκπέμπεται από την συσκευή που περιγράφεται από την τιμή του της δόνησης επιτάχυνσης a_h (όπου K είναι η μέτρηση αβεβαιότητας).

Οι ακόλουθες πληροφορίες: εκπεμπόμενου ήχου πίεση στάθμη L_{pA} ηχητικής ισχύος στάθμη L_{WA} και δόνηση επιτάχυνση a_h είχαν μετρηθεί σε σύμφωνα με EN 50636. Η καθορισμένη δόνηση

επίπεδο a_h μπορεί να χρησιμοποιηθεί για τη σύγκριση των συσκευών και για μια προκαταρκτική αξιολόγηση της έκθεσης στη δόνηση.

Το δήλωσε δόνηση επίπεδο είναι αντιπροσωπευτική μόνο για τη βασική χρήση του στην συσκευή. Αν το μηχανήμα έχει χρησιμοποιηθεί για διάφορες εφαρμογές ή με διαφορετική εργασία εργαλεία, η δόνηση επίπεδο μπορεί να αλλάξει. Η υψηλότερη η δόνηση επίπεδο θα πρέπει να επηρεάζεται από την ανεπαρκή ή πολύ σπάνια συντήρηση του της συσκευής. Οι λόγοι δίνονται παραπάνω μπορεί να οδηγήσει σε μια αυξημένη έκθεση σε κραδασμούς κατά τη διάρκεια της ολόκληρης της περιόδου της λειτουργίας.

Για την ακρίβεια την εκτίμηση της έκθεσης σε κραδασμούς, να εξετάσει τις μεθόδους όταν ο εξοπλισμός είναι ενεργοποιημένος off ή όταν αυτό είναι ενεργοποιημένο στο, αλλά όχι σε χρήση. Μετά όλοι οι παράγοντες έχουν έχουν προσεκτικά εκτιμηθεί, η συνολική δόνηση έκθεση μπορεί να είναι σημαντικά χαμηλότερο.

Σε προκειμένου να προστατεύσει το χρήστη κατά τις επιδράσεις των δονήσεων, επιπλέον ασφάλεια μέτρα πρέπει να εφαρμοστούν, όπως είναι: περιοδική συντήρηση των των συσκευών και εργασίας εργαλεία, την προστασία του την κατάλληλη θερμοκρασία των χεριών και σωστή οργάνωση της εργασίας.

ΠΡΟΣΤΑΣΙΑ ΠΕΡΙΒΑΛΛΟΝΤΟΣ



Ηλεκτρικές συσκευές δεν πρέπει να απορρίπτονται μαζί με τα οικιακά απορρίμματα. Θα πρέπει να παραδίδονται στο ειδικό τμήμα ανακύκλωσης. Τις πληροφορίες για το θέμα ανακύκλωσης μπορεί να σας τις παρέχει ο πωλητής του προϊόντος ή οι τοπικές αρχές. Ηλεκτρονικός και ηλεκτρικός εξοπλισμός το χρονικό περιθώριο λειτουργίας του οποίου έληξε, περιέχει επικίνδυνες για το περιβάλλον ουσίες. Εξοπλισμός ο οποίος δεν έχει υποστεί ανακύκλωση αποτελεί ενδεχόμενο κίνδυνο για το περιβάλλον και την υγεία του ανθρώπου.

* Διατηρούμε το δικαίωμα εισαγωγής αλλαγών.

Η εταιρεία „Gruha Torpek Spółka z ograniczoną odpowiedzialnością” Spółka komandytowa, η οποία εδρεύει στη Βαρσοβία στη διεύθυνση: Pograniczna str. 2/4 (αποκαλούμενη εφεξής η «Gruha Torpek»), προειδοποιεί ότι όλα τα πνευματικά δικαιώματα δημιουργού για το περιεχόμενο των παρούσων οδηγιών (αποκαλούμενων εφεξής οι «Οδηγίες») συμπεριλαμβανομένων του κειμένου, των φωτογραφιών, διαγραμμάτων, εικόνων και σχεδίων, καθώς και της στοιχειοθεσίας, ανήκουν αποκλειστικά στην εταιρεία Gruha Torpek και προστατεύονται με το Νόμο περί δικαιώματος δημιουργού και συγγενών δικαιωμάτων από τις 4 Φεβρουαρίου του έτους 1994 (Ενημερωτικό δελτίο των νομοθετημάτων της Δημοκρατίας της Πολωνίας Αρ. 90 Αρθ. 631 με τις υπόμενες μετατροπές). Αντιγραφή, αναπαραγωγή, δημοσίευση, αλλαγή των στοιχείων των οδηγιών χωρίς την έγγραφη έγκριση της εταιρείας Gruha Torpek αυστηρά απαγορεύεται και μπορεί να οδηγήσει σε έφεση ποινικών και άλλων αξιώσεων.

IMPORTANTE : LEA DETENIDAMENTE ANTES DE USAR. GUARDE PARA FUTURAS REFERENCIAS.

PRÁCTICAS DE MANEJO SEGURO

Formación

- Lea atentamente las instrucciones. Convertido en familiarizados con los controles y la correcta utilización de la máquina.
- Nunca permita que la máquina para ser utilizado por niños o personas que no están familiarizados con las instrucciones. Nacionales regulaciones pueden limitar la edad de la operadora.
- Recuerde que el operador o usuario es responsable de accidentes o peligros para otras personas o su propiedad.

Preparación

- Antes de usar, inspeccione el cable de alimentación y el cable de extensión para detectar signos de daño o desgaste. Si el cable está dañado durante el uso, desconectar el cable de la red inmediatamente. DO NO TOQUE EL CABLE ANTES DE DESCONECTAR LA POTENCIA DE ALIMENTACIÓN. No, no utilizar la máquina si el cable está dañado o dañado.
- Antes de usar, siempre inspeccione visualmente la máquina para ver si hay guardas o guardas dañadas, faltantes o colocadas incorrectamente.
- Nunca operar la máquina cuando la gente, especialmente niños, o animales domésticos son cerca.

Servicio

- Mantenga el cable de alimentación y el cable de extensión alejados de la unidad de corte.
- Utilice gafas de seguridad y calzado resistente en todo momento cuando utilice la máquina.
- Evitar el uso de la máquina en malas climáticas condiciones, especialmente cuando existe un riesgo de un rayo.
- Sólo utilizar la máquina en la luz del día o bajo buena artificial de luz.
- Nunca opere la máquina con protecciones o carcasas dañadas o sin protecciones o carcasas en la posición correcta.
- Sólo empezar el motor con sus manos y pies de distancia de la corte de la unidad.
- Desconecte siempre la máquina de la red (es decir, desconecte el enchufe de la red, retire el dispositivo de bloqueo o una batería extraíble)
 - siempre que la máquina se deje desatendida;
 - antes de eliminar la obstrucción;
 - antes de revisar, limpiar u operar la máquina;
 - después de golpear un objeto extraño ;
 - si la máquina comienza a vibrar excesivamente.
 - Tenga cuidado no a dañar los pies y las manos de la corte de la unidad.
 - Siempre hacen seguro de los aire rejillas de ventilación están libres de residuos.

Mantenimiento y almacenaje

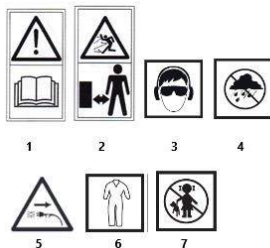
- Desconecte la máquina de la fuente de alimentación (es decir, desconecte el enchufe de la red, retire el dispositivo de bloqueo o la batería extraíble) antes de realizar trabajos de mantenimiento o limpieza.
- Use sólo piezas de piezas y accesorios recomendados por el fabricante.
- Revise y mantenga la máquina con regularidad. Realice las reparaciones únicamente en un taller autorizado.

- Quando la máquina es no en uso, almacenar que fuera de la alcance de los niños.

Recomendaciones (para máquinas alimentadas por red con cargador integrado)

- Se se recomienda que la máquina se alimenta por un residual actual dispositivo (RCD) con un disparo de corriente de no más de 30 mA.

EXPLICACIÓN DE LOS PICTOGRAMAS UTILIZADOS



- Lea el manual del operador
- Mantener alejado de transeúntes
- Use gafas de seguridad, use protectores para los oídos
- No, no exponga a la lluvia
- Retire el enchufe de la toma de corriente si el cable de alimentación se daña o se enreda
- Use ropa protectora
- Nunca permiten la máquina para ser utilizado por niños o personas que no están familiarizados con las instrucciones

CONSTRUCCIÓN Y APLICACIÓN

La recortadora es un dispositivo eléctrico de tipo manual con aislamiento clase II. Se está impulsado por una sola fase conmutador AC motor. Estos tipos de dispositivos están diseñados para realizar trabajos en el jardín de la casa. La podadora está diseñada para recortar césped en los bordes o esquinas de céspedes y macizos de flores. La recortadora es un dispositivo diseñado solo para uso aficionado.

DESCRIPCIÓN DE LAS PÁGINAS GRÁFICAS

La siguiente numeración se refiere a los elementos de la dispositivo que se muestran en la página de imagen de este manual.

- Asa trasera
- Interruptor encendido / apagado
- Mango auxiliar
- Tornillo de mango auxiliar
- Tubo telescópico
- Bloquear el tubo telescópico
- Anillo de cierre
- Guía de borde
- Rodillo de borde (52G552)
- La cabeza con una línea
- Cuchillo
- Cubierta protectora
- Cabeza del dispositivo
- Cable de alimentación
- Tornillos para la guía del borde
- Tornillos para funda protectora
- Botón de inclinación
- Cubierta de carrete
- Carrete
- Ruedas auxiliares (52G552)

* Ellos pueden ser las diferencias entre r y sunkiem y producto.

EQUIPOS Y ACCESORIOS

1. Recortadora de césped	1pc.
2. Funda	1 ud.
3. Tornillos	1 juego.
4. Mango auxiliar	1 pieza
* para 52G552 adicionalmente :	
5. Funda adicional	1 ud.
6. Ruedas auxiliares	2 uds.
7. Rodillo de borde	1 ud.

PREPARACION PARA EL TRABAJO

DESEMBALAJE

1. Desempaquetar todas las piezas y hacer segura la entrega de contenidos son completa y libre de daños. Si usted encontrará que las partes están ausentes o dañados, no no utilizar el producto, pero en contacto con su distribuidor. No, no utilice el producto si faltan piezas han sido, además, suministrado o defectuosos partes han sido reemplazados. El uso de una incompleta o dañada producto plantea un riesgo para las personas.

2. Hacer seguro de que tiene todos los accesorios y herramientas necesarios para el montaje y operación.

MONTAJE

¡ADVERTENCIA! Use la herramienta de jardín solo después de que esté completamente ensamblada y ajustada.

ATENCIÓN: Siempre quitar el enchufe de la toma antes de comenzar el trabajo.

- Antes de su uso, por favor, completamente ensamblar el producto y hacer que todos los necesarios ajustes antes de su uso.
- Siga la instalación y de funcionamiento las instrucciones cuidadosamente. Usa los dibujos como una visual guía.
- Paga la atención a las pequeñas piezas, tales como tornillos y tuercas, los cuales están sueltos y ane o eliminado durante la instalación o durante el ajuste. Con indignación ellos en una caja de seguridad a cabo de manera que no no consiguen perdidos.

COLOCACIÓN DEL ESCUDO PROTECTOR (FIG. B)

¡ADVERTENCIA! No, no retire la cubierta (12) después de la conexión.

Antes del uso, compruebe que los tornillos de la tapa (12) estén bien asentados.

1. Coloque la protección de cubierta (12) en la cabeza de la dispositivo (13) y fijar que con los suministrados tornillos (16)
2. Compruebe y coloque la cubierta protectora (12) en su lugar.

CONJUNTO DE ROLLO DE BORDE (FIG. C) (52G552)

1. Coloque el rodillo de borde (9) en el cabezal de la máquina (13)
2. Asegure el rodillo de borde (9) con los tornillos incluidos (15)

MONTAJE DE MANIJA AJUSTABLE (FIG. D)

1. Alinear el auxiliar mango (3) con la vertical y poner que en su lugar.
2. Apretar el tornillo en la ajustable mango (4) y hacer seguro el auxiliar mango (3) es en su lugar.

TELESCÓPICA TUBE LONGITUD DE AJUSTE (Fig. E)

1. Afloje el anillo de bloqueo (7).
2. Coloque el tubo telescópico (5) a la longitud deseada.
3. Luego apriete el manguito con el anillo de bloqueo (7)

AJUSTE DE LA MANIJA AUXILIAR (FIG. F)

1. Retire el tornillo de la empuñadura auxiliar (4)
2. Levante y retire el tornillo de la empuñadura auxiliar (3).
3. Gire la manija auxiliar (3) hacia arriba o hacia abajo hasta la posición deseada.
4. Snap en ękoješć auxiliar (3) para asegurar que en la deseada posición.
5. Apriete el tornillo de la empuñadura auxiliar (4).

AJUSTE DEL ÁNGULO DEL CABEZAL DE LA MÁQUINA (FIG. G) PARA RECORTAR LOS BORDES

1. Desatornillar el telescópico tubo de bloqueo (6) y mantener que en su lugar.
2. Gire la empuñadura trasera (1) 180° hacia la derecha o hacia la izquierda, luego suelte el bloqueo del tubo telescópico (6).

AJUSTE DE LA INCLINACIÓN DEL CABEZAL DE LA MÁQUINA (FIG. G)

1. Presione y mantenga la inclinación botón (17).
2. Gire el cabezal del dispositivo (13) a la posición deseada hasta que el botón (17) encaje en su lugar.

INSTALACIÓN DE LA GUÍA DE BORDES

¡ADVERTENCIA! Instalar / ajustar el borde guía solamente cuando el producto se volvió apagado y el corte dispositivo está completamente parado.

Usando su vay borde guía para mantener una distancia de obstáculos, los cuales pueden golpear el corte dispositivo.

1. Doblar en el borde de guía (8) para el recorte.
2. Doblar hasta el borde de guía (8) para el transporte y almacenamiento.

INSTALACIÓN DE LA RUEDA DE AYUDA (FIG. P & Q) (52G552)

Como se muestra en la foto, inserte la rueda de la cubierta del perno en cualquier agujero en la protección de cubierta (se puede elegir de acuerdo a su propia corte de altura), y luego alinear los pernos agujeros en la rueda de apriete de la rueda. Haz lo mismo con la otra rueda.

Simplemente instale las ruedas de soporte en el otro lado de la misma manera.

FUNCIONAMIENTO / AJUSTES

POTENCIA EN / OFF (Fig. H)

1. Sostenga el producto con una mano en el mango trasero (1) y con la otra mano en el mango auxiliar (3).
2. Presione el sobre / apagado el interruptor (2) a su vez sobre el producto.
3. Soltar la EN / OFF del interruptor (2) a su vez fuera de la del producto.

¡ADVERTENCIA! El condensador de ajuste de la bobina se continuará a girar para algunos tiempo después del motor se volvió apagado. Espere hasta que se detenga por completo antes de poner el producto hacia abajo.

EXTENSIÓN DE LA CORTE LÍNEA WHILE CORTE

¡ADVERTENCIA! La línea de corte desgastada está enrollada. Peligro de lesiones, especialmente para los transeúntes.

Durante el uso, el extremo de la línea será acortar como un resultado de desgaste. Compruebe periódicamente el estado de la línea de corte y ajústela si es necesario.

1. Girar en la EN / OFF del interruptor (2) y el condensador de ajuste de la bobina (19) se suelte del condensador de ajuste de la línea.
2. El exceso de línea será ser cortada con un cuchillo (11) y debe permanecer dentro de la radio de la cubierta (12).

¡ PRECAUCIÓN !

- El sistema de alimentación de línea solo funciona cuando el producto está encendido.
- La línea se desgasta más rápido y requiere más tiempo de alimentación si el corte a lo largo de las aceras, otras ásperas las superficies, o más duras malas hierbas que son de corte.

RECORTAR (FIG. I, JIK)

1. Asume la guía de borde (8).
2. Set II de la ángulo de la cabeza del dispositivo (13) a 0 ° a recortar.
3. Sostenga el producto firmemente entre la recortadora y el lado derecho.
4. Soportar hasta recta, no no inclinarse hacia adelante y paga la atención a su postura, colocar ambos pies separados a mantener el equilibrio.
5. Sostenga el cabezal del dispositivo (13) justo por encima del suelo en un ángulo de aprox. 30 °.
6. Mover el producto en una lenta y regular de arco de la izquierda a la derecha antes de llevar que volver a la comenzando posición antes de recortar la siguiente zona.
7. Hacer seguro el corte de apego es limpia y libre de escombros que podrían causar el corte de apego a mermelada. Antes de verificar, suelte el interruptor de ENCENDIDO / APAGADO y retire la batería.
8. Pode el césped más largo por etapas; no cortes mucho

CONSEJO

- Para mejores resultados, no no cortar el césped húmeda hierba, porque se tiende a pegarse a la cadena de la cabeza y el escudo, causando ningún adecuada patadas que corte la hierba y puede causar deslizamiento y caída.
- Tenga especial cuidado cuando trabaje cerca de árboles y arbustos. El cabezal de la podadora puede dañar la corteza sensible y los postes de la cerca.
- Bajar el borde guía para prevenir el corte unidad de tocar duros objetos tales como paredes y bordillos.

CORTE DE BORDES (FIG. L)

1. Tire a cabo la telescópica tubo de bloqueo (6) y mantener que en su lugar. Girar el mango (1) 180 ° a la posición de la recortadora cabeza para borde de recorte
2. Conducir el condensador de ajuste a lo largo del borde de la césped. Evitar contacto con duras superficies o paredes para evitar el corte de línea de llevando a cabo rápidamente.

CUIDADO Y MANTENIMIENTO

LIMPIEZA Y MANTENIMIENTO

¡ADVERTENCIA!

Cambiar fuera y desconectar la alimentación de enchufe antes de iniciar cualquier trabajo en el condensador de ajuste.
¡Peligro de mover piezas peligrosas !

LIMPIEZA

1. El producto debe estar siempre limpio, seco y libre de aceite o grasa. Retire cualquier escombros de que después de cada uso y antes de su almacenamiento.
2. Regular y adecuada limpieza será garantizar la seguridad uso y extender la vida de la del producto.
3. Antes de cada uso, comprobar el producto de desgastadas y dañadas partes. No, no usar que si usted encontrará dañados y desgastados partes.
4. Limpiar el producto con un paño seco. Use un cepillo para lugares difíciles de alcanzar.

5. En particular, limpie las salidas de aire después de cada uso con un paño y un cepillo.

ATENCIÓN

- No, no usar químicos, alcalinos, abrasivos o de otros agresivos detergentes o desinfectantes para limpiar este producto como que pueden ser perjudiciales a su superficie.

MANTENIMIENTO

Antes y después de cada uso, compruebe el producto y los accesorios (o archivos adjuntos) para el desgaste y daños. Si es necesario, sustituir a ellos con nuevos los que se describen en este manual. Cumplir con los requisitos técnicos

SUSTITUCIÓN DEL CARRETE DE CORTE (FIG. M A O)

Reemplazar el ajuste del carrete (19) cuando se está vacía o desgastado.

1. Gire fuera del dispositivo y desconectar la energía espinal (14) de los platos principales
2. Girar el dispositivo de la cabeza (13) de cabeza hacia abajo.
3. Pulse en el lado en ambos lados de la bobina cubierta (18) y quitar el carrete de la cubierta (18)
4. Tome un vistazo a la bobina (19)
5. Inserte un carrete nuevo (19). Para hacer esto, pasar los extremos de la nueva bobina (19) a través de los ojos de la bobina titular
6. Montar el carrete de la cubierta (18) y hacer seguro de que está debidamente equipado.

ADVERTENCIA Utilice solamente el ajuste del carrete y los accesorios especificados en la instrucción manual de y recibidos desde el servicio de centro

ALMACENAMIENTO

1. Gire fuera y desconectar la energía espinal (14) de los platos principales
2. Limpiar el producto como se describe.
3. Guarde el producto y sus accesorios en un lugar oscuro, seco, sin escarcha y bien ventilado.
4. Siempre mantener el producto fuera de la alcance de los niños. La temperatura ideal de almacenamiento es de 10-30 ° C.
5. Doblar en el borde de guía (8).
6. Que se recomienda para utilizar el original de los envases para el almacenamiento o para cubrir el producto con una adecuada paño o cubierta para proteger a los que a partir de polvo.
7. Los óptima de almacenamiento de condiciones son un fresco y seco lugar.
8. No, no colocar otros elementos en el jardín herramienta.

TRANSPORTE

1. Gire fuera y desconectar la energía espinal (14) de los platos principales
2. Coloque un protector de cuchillos adecuado y doble la guía del borde (8).
3. Siempre llevar el producto por las asas.
4. Proteja el producto de fuertes impactos o vibraciones fuertes que puedan ocurrir durante el transporte en vehículos.
5. Guarde un carrete de recorte de repuesto en el compartimento de almacenamiento.
6. Asegure el producto contra resbalones o vuelcos.

¡ADVERTENCIA! Realice solo los pasos descritos en este manual. Cualquier más de inspección, mantenimiento y reparación de trabajo debe ser realizado por un autorizado el servicio central.

DATOS DE CALIFICACIÓN

Cortadora de césped 52G552	
Parámetro	Valor
Tensión de alimentación	230 V CA
Frecuencia de potencia	50 Hz
Potencia nominal	500 W.
Velocidad del husillo sin carga	9000 min ⁻¹
Ancho de corte	320 mm
El diámetro de la línea de corte.	1,4 milímetros
Clase de protección	II
Masa	4,0 k g
Año de producción	2020
52G55 2 gradas para tanto el tipo y la máquina de nombre	

DATOS DE RUIDO Y VIBRACIÓN

Sound presión nivel	L _{PA} = 81,4 dB (A) K = 3dB (A)
Nivel de potencia acústica medido	L _{WA} = 94,3 dB (A) K = 1,89 dB (A)
Nivel de potencia acústica garantizado	96 dB (A)
El valor de las aceleraciones de vibraciones.	una _h = 1.938 m / s ² K = 1.5 m / s ²

PROTECCIÓN MEDIOAMBIENTAL



Los dispositivos eléctricos no se deben desechar junto con los residuos tradicionales, sino ser llevados para su reutilización a las plantas de reciclaje especializadas. Podrá recibir información necesaria del vendedor del producto o de la administración local. Equipo eléctrico y electrónico desgastado contiene sustancias no neutras para el medio ambiente. Los equipos que no se sometan al reciclaje suponen posible riesgo para el medio ambiente y para las personas.

* Se reserva el derecho de introducir cambios.

Grupa Topex Sociedad con responsabilidad limitada* Sociedad comanditaria con sede en Varsovia, c/ Pograniczna 2/4 (a continuación: "Grupa Topex") informa que todos los derechos de autor para el contenido de las presentes instrucciones (a continuación: "Instrucciones"), entre otros, para su texto, fotografías incluidas, esquemas, imágenes, así como su estructura son propiedad exclusiva de Grupa Topex y está sujeto a la protección legal de acuerdo con la ley del 4 de febrero de 1994 sobre el derecho de autor y leyes similares (B.O. 2006 N°90 Posición 631 con enmiendas posteriores). Se prohíbe copiar, tratar, publicar o modificar con fines comerciales de la totalidad o de partes de las Instrucciones sin el permiso expreso de Grupa Topex por escrito. El no cumplimiento de esta prohibición puede acarrear la responsabilidad civil y penal.

IMPORTANTE : LEGGERE ATTENTAMENTE PRIMA DELL'USO. CONSERVARE PER RIFERIMENTI FUTURI.

PRATICHE DI MOVIMENTAZIONE SICURA

Formazione

- a) Leggere attentamente le istruzioni. Diventa familiarità con i comandi e il corretto uso della macchina.
- b) Non permettere la macchina per essere utilizzato da bambini o persone che non hanno familiarità con le istruzioni. Nazionali regolamenti potrebbero limitare l'età dell'operatore.
- c) Ricordare che l'operatore o l'utente è responsabile di incidenti o pericoli per altre persone o per le loro proprietà.

Preparazione

- a) Prima dell'uso, controllare la potenza cavo e prolunga cavo per segni di danneggiamento o di usura. Se il cavo è danneggiato durante l'uso, scollegare il cavo dalla alimentazione immediatamente. **DO NOT TOUCH IL CAVO PRIMA DISCONNESS LA POTENZA DI ALIMENTAZIONE.** Evitare Non utilizzare la macchina se il cavo è danneggiato o danneggiato.
- b) Prima dell'uso, ispezionare sempre visivamente la macchina per protezioni o protezioni danneggiate, mancanti o posizionate in modo errato.
- c) Non azionare mai la macchina se nelle vicinanze sono presenti persone, specialmente bambini, o animali domestici.

Servizio

- a) Mantenere la potenza cavo e prolunga il cavo lontano dalla il taglio unità.
- b) Usura sicurezza vetri e robusto calzature in tutti i tempi in cui operare la macchina.
- c) Evitare di utilizzare la macchina in cattivo tempo le condizioni, in particolare quando non v'è un rischio di fulmini.
- d) Solo utilizzare la macchina in luce diurna o sotto buona artificiale luce.
- e) Non azionare la macchina con danneggiate guardie o alloggiamenti o senza protezioni o alloggiamenti nella corretta posizione.
- f) Solo avviare il motore con le vostre mani e piedi di distanza dalla il taglio unità.
- g) Sempre scollegare la macchina dalle rete elettrica (cioè scollegare le alimentazione spina, rimuovere la chiusura periferica o un rimovibile batteria)
 - 1) ogni volta che la macchina viene lasciata incustodita;
 - 2) prima di rimuovere l'ostruzione;
 - 3) prima di controllare, pulire o azionare la macchina;
 - 4) dopo aver colpito un oggetto estraneo ;
 - 5) se la macchina inizia a vibrare eccessivamente.
 - 6) Essere attenti a non a danneggiare i piedi e le mani del del taglio unità.
 - 7) Sempre rendono sicuri i aria bocchette sono liberi da detriti.

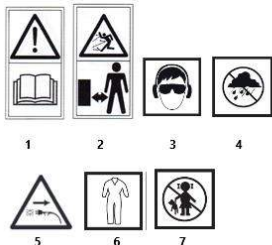
Manutenzione e conservazione

- a) Scollegare la macchina dal l'alimentazione di alimentazione (cioè scollegare le alimentazione spina, rimuovere il bloccaggio del dispositivo o rimovibile batteria) prima realizzazione la manutenzione o pulizia lavoro.
- b) Utilizzare solo pezzi di ricambio ed accessori consigliati dal il produttore.
- c) Controllare e mantenere regolarmente la macchina. Solo eseguire le riparazioni a un autorizzato officina.
- d) Quando la macchina è non è in uso, conservare è fuori di della portata dei bambini.

Raccomandazioni (per macchine alimentate da rete con caricatore integrato)

- a) Si è raccomandato che la macchina sia alimentata da un residuo corrente dispositivo (DCR) con un intervento corrente di non più di 30 mA.

SPIEGAZIONE DI DEL PITTOGRAMMI UTILIZZATO



1. Leggere il manuale dell'operatore
2. Tenere lontano dagli astanti
3. Indossare sicurezza occhiali, usura dell'orecchio protettori
4. Evitare Non esporre a pioggia
5. Rimuovere la spina dalla la presa presa se la potenza cavo viene danneggiato o aggrovigliato
6. Indossare indumenti protettivi
7. Non consentono la macchina per essere utilizzato da bambini o persone che non hanno familiarità con le istruzioni

CONSTRUZIONE E APPLICAZIONE

Il trimmer è un dispositivo elettrico di tipo manuale con isolamento in classe II. Esso è azionato da un monofase commutatore AC motore. Questi tipi di dispositivi sono progettati per svolgere lavori nella casa di giardino. Il trimmer è stato progettato per tagliare l'erba nei bordi o angoli di prati e fiori letti. Il trimmer è un dispositivo destinato solo per i dilettanti uso.

DESCRIZIONE DELLE PAGINE GRAFICHE

Il seguente numerazione si riferisce alle gli elementi del del dispositivo mostrato sulla la pagina immagine di questo manuale.

1. Impugnatura posteriore
2. Interruttore acceso / spento
3. Maniglia ausiliaria
4. Vite maniglia ausiliaria
5. Tubo telescopico
6. Bloccaggio del tubo telescopico
7. Anello di blocco
8. Guida laterale
9. Rullo per bordi (52G552)
10. La testa con una linea
11. Coltello
12. Cover protettiva
13. Testa del dispositivo
14. Cavo di alimentazione
15. Viti per guida laterale
16. Viti per copertura protettiva
17. Pulsante di inclinazione
18. Copri bobina
19. Bobina
20. Ruote ausiliarie (52G552)

* Essi possono essere differenze tra r y sunkiem e del prodotto.

ATTREZZATURE E ACCESSORI

- | | |
|------------------------|--------|
| 1. Trimmer Grass | 1 pz. |
| 2. Copertura | 1 pz. |
| 3. Viti | 1 set. |
| 4. Maniglia ausiliaria | 1 pz |

* per 52G552 inoltre :

- | | |
|-------------------------|-------|
| 5. Copertura aggiuntiva | 1 pz. |
| 6. Ruote ausiliarie | 2 pz. |
| 7. Rullo per bordi | 1 pz. |

PREPARAZIONE AL LAVORO

DISIMBALLAGGIO

1. Disimballare tutte le parti e assicurarsi che il contenuto della consegna sia completo e privo di danni. Se si trova che eventuali parti sono mancanti o danneggiati, non senza utilizzare il prodotto, ma di contattare il vostro rivenditore. Evitare Non utilizzare il prodotto se mancanti parti sono stati inoltre forniti o difettose parti sono state sostituite. L' uso di un prodotto incompleto o danneggiato rappresenta un rischio per le persone.

2. Assicurarsi Assicurarsi si avere tutti gli accessori e strumenti necessari per il montaggio e il funzionamento.

MONTAGGIO

AVVERTIMENTO! Utilizzare l' attrezzo da giardino solo dopo che è completamente assemblato e regolato.

ATTENZIONE: Sempre rimuovere il tappo dal della presa prima di iniziare il lavoro.

- Prima dell'uso, si prega completamente assemblare il prodotto e fare tutte le necessarie regolazioni prima dell'uso.
- Seguire l' installazione e operativi istruzioni attentamente. Utilizzare i disegni come un visivo guida.
- Pay attenzione alle piccole parti quali i bulloni e dadi, che sono sciolti y ane o rimossi durante l'installazione o durante la regolazione. Con indignazione loro in un sicuro posto in modo che non non vengono persi.

MONTAGGIO SCUDO DI PROTEZIONE (FIG. B)

AVVERTIMENTO! Do Non rimuovere il coperchio (12) dopo la connessione.

Prima dell'uso, controllare che le copertura viti (12) sono seduti in modo sicuro.

1. Posizionare la protezione coperchio (12) sul la testa del del dispositivo (13) e fissare esso con le dotazione viti (16)
2. Controllare e montare protettiva copertura (12) in luogo.

MONTAGGIO BORDO RULLO (FIG. C) (52G552)

1. Posizionare il rullo per bordi (9) sulla testa della macchina (13)
2. Fissare il rullo del bordo (9) con le viti in dotazione (15)

ATTACCO MANIGLIA REGOLABILE (FIG. D)

1. Allineare il ausiliario maniglia (3) con il Montante e messo esso in posizione.
2. Stringere la vite sul l' registrabile manico (4) e rendere sicuro il ausiliario maniglia (3) è in posizione.

REGOLAZIONE LUNGHEZZA TUBO TELESCOPICO (FIG. E)

1. Allentare l' anello di bloccaggio (7).
2. Impostare il telescopico tubo (5) per la desiderata lunghezza.
3. Quindi stringere il manicotto con l' anello di bloccaggio (7)

REGOLAZIONE DELLA MANIGLIA AUSILIARIA (FIG. F)

1. Rimuovere la ausiliario maniglia vite (4)
2. Ascensore e stacco la ausiliario maniglia vite (3).
3. Ruotare la ausiliario maniglia (3) fino a giù per la desiderata posizione.

4. Scatto su ękoješć ausiliario (3) per assicurare che nella desiderata posizione.
5. Stringere il ausiliaria maniglia vite (4).

REGOLAZIONE DEL ANGOLO DI DELLA MACCHINA TESTA (Fig. G) PER TAGLIO DEI BORDI

1. Svitare il telescopico tubo di bloccaggio (6) e tenere esso in posizione.
2. Ruotare la parte posteriore della maniglia (1) 180 ° verso la destra o sinistra, quindi rilasciare il telescopico tubo di bloccaggio (6).

REGOLAZIONE DEL TILT DI DELLA MACCHINA TESTA (Fig. G)

1. Premere e tenere premuto il pendenza tasto (17).
2. Ruotare il dispositivo di testa (13) per la desiderata posizione finché il pulsante (17) scatti in posizione.

INSTALLAZIONE DI DEL BORDO GUIDA

AVVERTIMENTO! Installare / modificare il bordo guida solo quando il prodotto viene acceso spento e il taglio dispositivo è completamente arrestato.

Usando la tua Vay bordo guida per mantenere una distanza da ostacoli, che possono colpire il taglio dispositivo.

1. Ripiegare nella il bordo guida (8) per il taglio.
2. Ripiegare fino al bordo guida (8) per il trasporto e lo stoccaggio.

INSTALLAZIONE DELLA RUOTA DI AIUTO (FIG. P & Q) (52G552)

Come mostrato in l' immagine, inserire la ruota di copertura del bullone in qualsiasi buco nel la protezione di copertura (si può scegliere in base al vostro proprio taglio di altezza), e quindi allineare i bulloni fuori sulla la rotella per stringere il volante. Fai lo stesso con l' altra ruota.

Basta installare il supporto ruote sul l' altro lato nella stessa strada.

FUNZIONAMENTO / IMPOSTAZIONI

ACCENSIONE / SPEGNIMENTO (fig. H)

1. Tenere il prodotto con una mano sul la parte posteriore della maniglia (1) e con l' altra mano sul l' ausiliario maniglia (3).
2. Premere il on / off interruttore (2) per accendere sul del prodotto.
3. Rilasciare l' ON / OFF Interruttore (2) per girare al largo del prodotto.

AVVERTIMENTO! Il trimmer rocchetto si continuerà a ruotare per un certo tempo dopo il motore viene acceso spento. Aspettare fino a quando si arresta completamente prima di mettere il prodotto verso il basso.

ESTENSIONE DELLA IL TAGLIO LINEA DURANTE TAGLIO

AVVERTIMENTO! Il taglio della linea usurata viene arrotolato. Pericolo di lesioni, soprattutto per gli astanti.

Durante l'utilizzo, l' estremità del la linea si riduce come un risultato di usura. Regolarmente controllare la condizione del la rifilatura linea e regolare se necessario.

1. Attivare sul l' ON / OFF interruttore (2) e il trimmer rocchetto (19) si rilascerà il trimmer di linea.
2. L' eccesso di linea sarà essere tagliato con un coltello (11) e dovrebbe rimanere entro il raggio di del coperchio (12).

ATTENZIONE !

- La linea di alimentazione sistema solo funziona quando il prodotto viene acceso su.
- La linea si usura più veloce e richiede più alimentazione se taglio lungo marciapiedi, altri ruvide superfici, o più difficile infestanti che sono tagliati.

TRIMMING (FIG. I, JIK)

1. Asume edge guide (8).
2. Set Il del l' angolazione del la testa dispositivo (13) a 0 ° per rifilatura.
3. Tenere saldamente il prodotto tra la taglierina e il lato destro.
4. Stand up dritto, non senza piegarsi in avanti e paga l'attenzione per la vostra postura, posizionare entrambi i piedi a parte per mantenere l'equilibrio.
5. Tenere il dispositivo di testa (13) appena sopra il suolo ad un'angolazione di circa. 30 °.
6. Spostare il prodotto in un lento, regolare arco da sinistra verso destra prima portare esso torna al l' avviamento posizione prima tagliare la successiva zona.
7. Assicurarsi sicuro il taglio di attacco è pulita e libera da detriti che potrebbero causare il taglio attaccamento alla marmellata. Prima di controllare, rilasciare l' interruttore ON / OFF e rimuovere la batteria.
8. Tagliare l' erba più lunga in più fasi; non tagliare a lungo

CONSIGLI

- Per i migliori risultati, non senza falciare bagnato l'erba, perché si tende ad aderire al la stringa di testa e scudo, provocando non corretta calci che tagliare l'erba e può causare slittamento e caduta.
- Prestare particolare attenzione quando si lavora vicino ad alberi e arbusti. La testina del tagliabordi può danneggiare la corteccia sensibile e i pali della recinzione.
- Abbassare il bordo guida per evitare il taglio unità da toccare principali oggetti quali le pareti e cordoli.

TAGLIO DEI BORDI (FIG. L)

1. Tirare fuori il telescopico tubo di bloccaggio (6) e tenere esso in posizione. Ruotare la maniglia (1) 180 ° per posizionare il trimmer testa di bordo rifilatura
2. Guidare il trimmer lungo il bordo del del prato. Evitare il contatto con dure superfici o pareti per impedire il taglio linea da indossare fuori in fretta.

CURA E MANUTENZIONE

PULIZIA E MANUTENZIONE

AVVERTIMENTO!

Spegner off e staccare l' alimentazione presa prima di iniziare qualsiasi lavoro sul il trimmer. Pericolo di parti pericolose in movimento !

PULIZIA

1. Il prodotto deve essere sempre pulito, asciutto e privo di olio o grasso. Rimuovere eventuali detriti da esso dopo ogni uso e prima di stoccaggio.
2. Regolare e corretta pulizia sarà garantire la sicurezza dell'uso e di estendere la vita del del prodotto.
3. Prima di ogni utilizzo, controllare il prodotto per parti usurate e danneggiate. Evitare Non utilizzare esso se si trovare danneggiato e usurati parti.
4. Pulisci il prodotto con un panno asciutto. Usa una spazzola per i punti difficili da raggiungere.
5. In particolare, pulire le prese d' aria dopo ogni utilizzo con un panno e una spazzola.

ATTENZIONE

- Evitare Non usare prodotti chimici, alcalini, abrasivi o altri aggressivi detergenti o disinfettanti per pulire questo prodotto come essi possono essere dannosi per la sua superficie.

MANUTENZIONE

Prima e dopo ogni utilizzo, controllare il prodotto e gli accessori (o allegati) per usura e danni. Se necessario, sostituire i loro con nuovi quelli come descritto in questo manuale. Rispettare con i tecnici requisiti

SOSTITUZIONE DELLA BOBINA DI TAGLIO (FIG. DA M A O)

Sostituire il rivestimento della bobina (19) quando esso è vuoto o usurati.

1. Ruotare fuori il dispositivo e scollegare l'alimentazione cavo (14) dalla rete elettrica
2. Girare il dispositivo di testa (13) a testa in giù.
3. Premere sul il lato su entrambi i lati della il rochetto coperchio (18) e rimuovere la bobina coperchio (18)
4. Prendere fuori la bobina (19)
5. Inserire una nuova bobina (19). Per fare ciò, passare le estremità della della nuova bobina (19) attraverso gli occhi del del rochetto titolare
6. Montare la bobina coperchio (18) e fare assicurarsi che sia correttamente montato.

AVVERTENZA Utilizzare solo l'assetto della bobina e gli accessori specificati nel l' istruzioni manuali e ricevuto dal servizio di Centro

CONSERVAZIONE

1. Girare off e scollegare l'alimentazione cavo (14) dalla rete elettrica
2. Pulire il prodotto come descritto.
3. Conservare il prodotto e i suoi accessori in un luogo buio, asciutto, al riparo dal gelo e ben ventilato.
4. Sempre tenere il prodotto fuori della della portata dei bambini. La temperatura di conservazione ideale è di 10-30 ° C.
5. Ripiegare nella il bordo guida (8).
6. Si è raccomandato per utilizzare il originale confezione per stoccaggio o per coprire il prodotto con un adatto panno o copertura per proteggere esso dalla polvere.
7. Le ottimale stoccaggio condizioni sono un fresco e asciutto posto.
8. Non Non posizionare altri elementi sul giardino strumento.

TRASPORTO

1. Girare off e scollegare l'alimentazione cavo (14) dalla rete elettrica
2. Montare una protezione della lama adatta e piegare la guida laterale (8).
3. Sempre trasportare il prodotto dalle maniglie.
4. Proteggere il prodotto da forti urti o forti vibrazioni che possono verificarsi durante il trasporto su veicoli.
5. Conservare un ricambio bobina in l' archiviazione vano.
6. Assicurare il prodotto contro lo scivolamento o il ribaltamento.

AVVERTIMENTO! Eseguire solo i passaggi descritti in questo manuale. Qualsiasi ulteriore ispezione, manutenzione e riparazione di lavoro deve essere eseguito da un autorizzato servizio di centro.

Il diametro del del taglio linea	1,4 mm
Classe di protezione	II
Massa	4,0 k g
Anno di produzione	2020
52G55 2 stand per sia il tipo e la macchina di nome	

DATI DI RUMORE E VIBRAZIONI

Livello di pressione sonora	$L_{pA} = 81,4 \text{ dB (A) K} = 3\text{dB (A)}$
Livello di potenza sonora misurato	$L_{WA} = 94,3 \text{ dB (A)}$ $K = 1,89 \text{ dB (A)}$
Livello di potenza sonora garantito	96 dB (A)
Il valore delle accelerazioni di vibrazione	$a_h = 1,938 \text{ m/s}^2$ $K = 1,5 \text{ m/s}^2$

Informazioni su rumore e vibrazioni


Il livello di rumore emesso da dispositivo è descritto da: il livello del l' emesso suono pressione L_{pA} e il suono potenza livello L_{WA} (dove K è la misurazione incertezza). Le vibrazioni emesse dal il dispositivo sono descritti da valore del la vibrazione dell'accelerazione a_h (dove K è la misurazione incertezza).

Le seguenti informazioni: emessa suono pressione livello L_{pA} , sound potenza livello L_{WA} e vibrazioni accelerazione un a_h sono stati misurati in conformità con EN 50636. Il specificata vibrazioni livello di a_h può essere utilizzato per il confronto di dispositivi e per una preliminare valutazione di esposizione alla vibrazione. Il detto vibrazioni livello è rappresentativo solo per la base all'uso del del dispositivo. Se la macchina viene utilizzata per diverse applicazioni o con diversi strumenti di lavoro, il livello di vibrazione può cambiare. L' alto la vibrazione livello sarà essere influenzato da insufficiente o troppo rare manutenzione del del dispositivo. Le ragioni indicate sopra possono risultare in un aumento dell'esposizione a vibrazioni durante l' intero periodo di funzionamento.

Per precisione stimare l'esposizione a vibrazioni, considerare i periodi quando l'apparecchiatura viene girate spento o quando esso è acceso su ma non in uso. Dopo che tutti i fattori sono stati attentamente valutati, l' esposizione complessiva alle vibrazioni può essere significativamente inferiore.

In fine di proteggere l' utilizzatore contro gli effetti delle vibrazioni, ulteriori sicurezza misure devono essere attuate, tali come: periodica manutenzione dei i dispositivi e lavorazione utensili, protezione del l' appropriata temperatura di mani e corretta organizzazione del lavoro.

PROTEZIONE DELL'AMBIENTE

	Le apparecchiature elettriche ed elettroniche non devono essere smaltite con i rifiuti domestici, ma consegnate a centri autorizzati per il loro smaltimento. Informazioni su come smaltire il prodotto possono essere reperite presso il rivenditore dell'utensile o le autorità locali. I rifiuti di apparecchiature elettriche ed elettroniche contengono sostanze inquinanti. Le apparecchiature non riciclate costituiscono un rischio potenziale per l'ambiente e per la salute umana.
---	--

* Ci si riserva il diritto di effettuare modifiche.

La „Grupa Topex Spółka z ograniczoną odpowiedzialnością” Spółka komandytowa con sede a Varsavia, ul. Pograniczna 2/4 (detta di seguito: „Grupa Topex”) informa che tutti i diritti d'autore sul contenuto del presente manuale (detto di seguito: „Manuale”), che riguardano, tra l'altro, il testo, le fotografie, gli schemi e i disegni contenuti e anche la sua composizione, appartengono esclusivamente alla Grupa Topex sono protetti giuridicamente secondo la legge del 4 febbraio 1994, sul diritto d'autore e diritti connessi (Gazz. Uff. polacca del 2006 n. 90 posizione 631 con successive modifiche). La copia, l'elaborazione, la pubblicazione, la modifica a scopo commerciale, sia dell'intero Manuale che di singoli suoi elementi, senza il consenso scritto della Grupa Topex, sono severamente vietate e comportano responsabilità civile e penale.

SPECIFICHE TECNICHE

DATI DI RATING

Tagliaboardi 52G552	
Parametro	Valore
Tensione di alimentazione	230 V AC
Frequenza di alimentazione	50 Hz
nominale potenza	500 W.
Velocità del mandrino senza carico	9000 min ⁻¹
Larghezza di taglio	320 mm

**VERTALING VAN ORIGINELE
GEBRUIKSAANWIJZING
ELEKTRISCHE GAZONTRIMMER
52G552**

BELANGRIJK : LEES EERST GOED VOOR GEBRUIK. BEWAREN VOOR TOEKOMSTIGE REFERENTIE.

VEILIG OMGAAN PRAKTIJKEN

Opleiding

- Lees de instructies zorgvuldig. Raak vertrouwd met de bedieningselementen en het juiste gebruik van de machine.
- Nooit toestaan dat de machine te worden gebruikt door kinderen of mensen die niet bekend zijn met de instructies. Nationale voorschriften kunnen de leeftijd van de bediener beperken.
- Vergeet niet dat de exploitant of de gebruiker is verantwoordelijk voor ongevallen of gevaren voor andere mensen of hun eigendom.

Vorbereitung

- Voor het gebruik, inspecteer de macht snoer en uitbreiding snoer voor tekenen van beschadiging of slijtage. Als het snoer is beschadigd tijdens het gebruik, koppelt u de stekker uit het stopcontact onmiddellijk. **RAAK DE KABEL NIET AAN VOORDAT U DE STROOMTOEVOER UIT HET STOPCONTACT HEEFT VERBROKEN.** Laat geen gebruik maken van de machine als het snoer is beschadigd of beschadigd.
- Voor het gebruik, altijd visueel te inspecteren de machine voor beschadigde, ontbrekende of onjuist geplaatst wachters of bewakers.
- Nooit bedienen de machine als mensen, vooral kinderen, of huisdieren zijn in de buurt.

Onderhoud

- Houd de stroom snoer en verlenging snoer afstand van de snij-eenheid.
- Draag veiligheids- bril en stevig schoeisel te allen tijde bij het bedienen van de machine.
- Vermijd het gebruik van de machine in slechte weer omstandigheden, met name wanneer er is een risico van blikseminslag.
- Alleen gebruik van de machine in daglicht of onder goede kunstmatig licht.
- Nooit bedienen van de machine met beschadigde afschermingen of behuizingen of zonder bewakers of behuizingen in de juiste positie.
- Alleen start de motor met uw handen en voeten weg van de snij-eenheid.
- Altijd los van de machine van het stroomnet (dwz verbreken het stopcontact stekker, verwijder de vergrendelende inrichting of een verwisselbare batterij)
 - wanneer het apparaat wordt achtergelaten onbeheerd;
 - voordat u de obstructie verwijdert ;
 - voordat u de machine controleert, reinigt of bedient ;
 - na het raken van een vreemd voorwerp;
 - als de machine overmatig begint te trillen.
 - Pas op dat u de voeten en handen van het maaielement niet verwondt.
 - altijd zorg ervoor dat de lucht ventilatieopeningen zijn vrij van puin.

Onderhoud en opslag

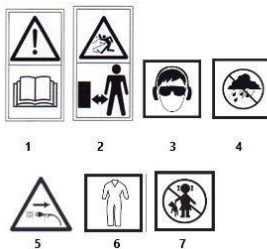
- Koppel het apparaat van de stroom toevoer (dwz los het stopcontact stekker, verwijder de vergrendelende inrichting of verwisselbare batterij) voor het uitvoeren uit onderhoudswerkzaamheden of reiniging werken.
- Gebruik alleen reserve -onderdelen en accessoires aanbevolen door de fabrikant.

- Controleer en onderhoud de machine regelmatig. Alleen voeren uit reparaties bij een geautoriseerde werkplaats.
- Wanneer het apparaat is niet in gebruik, slaan zij buiten van het bereik van kinderen.

Aanbevelingen (voor lichtnet aangedreven machines met geïntegreerde lader)

- Het wordt aanbevolen dat de machine worden aangedreven door een overblijvende huidige inrichting (RCD) met een uitschakeling stroom van niet meer dan 30 mA.

UITLEG VAN DE GEBRUIKTE PICTOGRAMMEN



- Lees de exploitant handleiding
- Blijf uit de buurt van omstanders
- Wear veiligheid bril, slijtage oor beschermers
- Laat niet blootstellen aan regen
- Verwijder de stekker uit het stopcontact stopcontact als de stroom kabel wordt beschadigd of verward
- Draag beschermende kleding
- Nooit toestaan de machine te worden gebruikt door kinderen of mensen die niet bekend zijn met de instructies

CONSTRUCTIE EN TOEPASSING

De trimmer is een elektrisch apparaat van het handmatige type met isolatie van klasse II. Het wordt aangedreven door een enkelfasige commutator- AC- motor. Deze types van apparaten zijn ontworpen om uit te voeren werken in het huis tuin. De trimmer is ontworpen voor het trimmen van gras aan de randen of hoeken van gazons en bloembedden. De trimmer is een apparaat dat alleen bedoeld is voor amateurgebruik.

BESCHRIJVING VAN GRAFISCHE PAGINA'S

De onderstaande nummering verwijst naar de elementen van de inrichting weergegeven op de pagina afbeelding van dit handboek.

- Achterste handgreep
- Aan / uit knop
- Extra handgreep
- Extra handgreepschroef
- Telescopische buis
- Vergrendeling van de telescopische buis
- Vergrendelring
- Randgeleider
- Kantenroller (52G552)
- Het hoofd met een lijn
- Mes
- Beschermende hoes
- Apparaatkop
- Stroomdraad
- Schroeven voor de randgeleider
- Schroeven voor beschermkap
- Incline knop
- Spoeldeksel
- Spoel
- Hulpwielen (52G552)

* Het kan zijn verschillen tussen r y sunkiem en product.

APPARATUUR EN ACCESSOIRES

1. Trimmer Gras 1 st.
 2. Hoes 1 st.
 3. Schroeven 1 set.
 4. Extra handgreep 1 st
- * voor 52G552 bovendien :
5. Extra hoes 1 st.
 6. Auxiliary wielen 2 stuks.
 7. Edge roller 1 st.

VOORBEREIDING OP HET WERK

UITPAKKEN

1. Pak alle onderdelen en zorg ervoor dat de levering inhoud zijn compleet en vrij van beschadigingen. Als u vindt dat elke onderdelen zijn ontbreken of beschadigd zijn, hoeft geen gebruik maken van het product, maar contact op met uw dealer. Laat geen gebruik maken van het product of ontbrekende onderdelen zijn zijn bovendien geleverd of defecte onderdelen zijn al vervangen. Het gebruik van een onvolledig of beschadigd product vormt een risico voor mensen.
2. Zorg ervoor dat je hebt al de accessoires en gereedschappen die nodig zijn voor de montage en de bediening.

BIJEENKOMST

WAARSCHUWING! Gebruik de tuin gereedschap pas nadat deze is volledig gemonteerd en afgesteld.

LET OP: Altijd verwijder de stekker uit het stopcontact voordat u begint het werk.

- Voor het gebruik, dan kunt u volledig assembleren het product en maken alle benodigde aanpassingen voor gebruik.
- Volg de installatie en exploitatie -instructies zorgvuldig. Gebruik de tekeningen als een visuele gids.
- Pay aandacht voor kleine onderdelen zoals zoals bouten en moeren, die zijn losse y ane of verwijderd tijdens de installatie of tijdens de aanpassing. Met verontwaardiging hen in een veilige plaats, zodat ze doen niet krijgen verloren.

HET BESCHERMENDE SCHILD PLAATSEN (FIG. B)

WAARSCHUWING! Laat niet Verwijder deksel (12) na de verbinding.

Vóór gebruik, controleer dat de afdekking schroeven (12) zijn gezet veilig.

1. Plaats de beschermende afdekking (12) aan de kop van de inrichting (13) en bevestig deze met de meegeleverde schroeven (16)
2. Controleer en fit beschermende afdekking (12) in zijn plaats.

EDGE ROLL MONTAGE (fig. C) (52G552)

1. Leg de rand wals (9) op de machine kop (13)
2. Verzeker de rand rol (9) met de inbegrepen schroeven (15)

VERSTELBARE BEVESTIGING VAN DE HANDGREEP (FIG. D)

1. Uitlijnen van de extra handgreep (3) met de Staander en zet deze in plaats.
2. Draai de schroef op de verstelbare handgreep (4) en zorg ervoor dat de extra handgreep (3) is in place.

LENGTE AANPASSING TELESCOPISCHE BUIS (FIG. E)

1. Draai de vergrendelende ring (7).
2. Stel de telescopische buis (5) met de gewenste lengte.

3. Vervolgens Draai de huls met de vergrendelende ring (7)

DE EXTRA HANDGREEP BIJSTELLEN (FIG. F)

1. Verwijder de schroef van de extra handgreep (4)
2. Til de schroef van de extra handgreep (3) op en verwijder hem.
3. Draai de extra handgreep (3) omhoog of omlaag naar de gewenste positie.
4. Snap on ékojése aanvullende (3) om te verzekeren dat in de gewenste positie.
5. Draai de schroef van de extra handgreep (4) vast.

REGELING VAN DE HOEK VAN DE MACHINE HEAD (fig. G) TE BIJSNIJD DE RANDEN

1. Draai de telescopische buis sluis (6) en houd deze op zijn plaats.
2. Draai de achterste handgreep (1) 180 ° naar de rechter of linker, dan laat de telescopische buis sluis (6).

REGELING VAN DE TILT VAN DE MACHINE HEAD (fig. G)

1. Druk en houd de helling knop (17).
2. Draai de inrichting kop (13) naar de gewenste positie totdat de toets (17) klikt op zijn plaats.

INSTALLATIE VAN DE RAND GIDS

WAARSCHUWING! Installeer / pas de rand geleiding alleen wanneer het product wordt gedraaid uitgeschakeld en de snij -inrichting is volledig gestopt.

Met behulp van uw vay rand gids te houden een afstand van obstakels, die kunnen raakte de snij -inrichting.

1. Vouw in de rand geleider (8) voor het trimmen.
2. Opvouwen tot de rand geleider (8) voor transport en opslag.

HELP WHEEL INSTALLATION (fig. P en Q) (52G552)

Zoals getoond in de afbeelding, plaatst het wiel afdekking bout in elk gat in de beschermende afdekking (u kunt kiezen basis om uw eigen snij lengte), en daarna lijn de bout gaten op het wiel om draai het wiel. Doe het zelfde met het andere wiel.

Gewoon installeren de steun wielen aan de andere kant in de dezelfde manier.

BEDIENING / INSTELLINGEN

STROOM AAN / UIT (FIG. H)

1. Houd het product met één hand aan de achterste handgreep (1) vast en met de andere hand aan de extra handgreep (3).
2. Druk op de aan / uit -schakelaar (2) aan te zetten op het product.
3. Laat de AAN / UIT - schakelaar (2) los om het product uit te schakelen.

WAARSCHUWING! De trimmer spoel zal blijven om te draaien voor enige tijd nadat de motor is gedraaid uit. Wacht totdat hij stopt volledig voor te zetten het product naar beneden.

UITBREIDING VAN DE SCHERPE LIJN TIJDENS SNIJDEN

WAARSCHUWING! Versleten Line snijden wordt gerold. Gevaar voor letsel, vooral voor omstanders.

Tijdens gebruik, het einde van de regel wordt verkort als een gevolg van slijtage. Regelmatig Controleer de conditie van het trimmen lijn en pas indien nodig.

1. Zet op de ON / OFF -schakelaar (2) en de trimmer spoel (19) zal vrijgeven van de trimmer lijn.
2. De overmaat regel zal worden gesneden met een mes (11) en moeten blijven binnen de straal van de afdekking (12).

LET OP !

- De lijn voeden systeem alleen werkt wanneer het product wordt aangezet op.
- De regel zal slijten sneller en vereisen langere toevoer of snijden langs trottoirs, andere ruwe oppervlakken, of hardere onkruiden die zijn gesneden.

TRIMMEN (FIG.1, JIK)

1. Asume edge geleider (8).
2. Set II van de hoek van de kop inrichting (13) tot 0 ° te trimmen.
3. Houd het product stevig vast tussen de trimmer en de rechterkant.
4. Stand up recht door, hoeft niet leunen naar voren en betalen aandacht aan uw houding, plaatst beide voeten uit elkaar te behouden balans.
5. Houd de inrichting kop (13) net boven de grond op een hoek van ca. 30 °.
6. Verplaats het product in een langzame, regelmatige boog van links naar rechts voor het brengen van deze terug naar de start positie voor het trimmen van het volgende gebied.
7. Zorg ervoor dat de snij- attachment is schoon en vrij van puin dat kan leiden tot het snijden gehechtheid aan jam. Vóór het controleren, laat de ON / OFF -schakelaar en verwijder de batterij.
8. Snoei langer gras in fasen; snijd niet lang

ADVIES

- Voor het beste resultaat, hoeft niet maaien nat gras, want hij heeft de neiging om te kleven aan het touwtje hoofd en schild, waardoor geen goede geschopt dat gesneden gras en kan leiden tot slip en vallen.
- Wees vooral voorzichtig bij het werken in de buurt van bomen en struiken. De trimmer kop kan beschadigen de gevoelige schors en hek berichten.
- Verlaag de rand geleider te voorkomen dat de snij -eenheid uit raken harde voorwerpen zoals zoals muren en stoepranden.

DE RANDEN SNIJDEN (FIG. L)

1. Trek uit de telescopische buis sluis (6) en houd deze op zijn plaats. Draai de handgreep (1) 180 ° tot stand de trimmer kop voor edge trimming
2. Rijd de trimmer langs de rand van het gazon. Vermijd contact met harde oppervlakken of wanden te voorkomen dat de snij lijn van het dragen niet snel.

ZORG EN ONDERHOUD

REINIGING EN ONDERHOUD

WAARSCHUWING!

Schakel het apparaat uit en trek de stekker uit het stopcontact voordat u met werkzaamheden aan de trimmer begint. Gevaar voor bewegende gevaarlijke onderdelen !

REINIGING

1. Het product moet altijd worden schoon, droog en vrij van olie of vet. Verwijder alle vuil uit deze na ieder gebruik en voor opslag.
2. Regelmatige en juiste reiniging zorgt voor een veilig gebruik en verlengt de levensduur van het product.
3. Vóór elk gebruik, controleer het product voor versleten en beschadigde onderdelen. Do niet gebruiken deze als u vinden beschadigde en versleten onderdelen.
4. Maak het product schoon met een droge doek. Gebruik een borstel voor moeilijk bereikbare plaatsen.
5. In het bijzonder reinigen de lucht ventilatieopeningen na elk gebruik met een doek en een borstel.

AANDACHT

- Heeft geen gebruik maken van chemische, alkaline, schurende of andere agressieve reinigingsmiddelen of desinfecterende middelen om schoon te maken dit product als ze kan zijn schadelijk voor het oppervlak.

ONDERHOUD

Vóór en na elk gebruik, controleer het product en toebehoren (of attachments) voor slijtage en beschadigingen. Indien nodig, vervang ze met nieuwe degenen zoals beschreven in deze handleiding. Voldoen aan de technische vereisten

VERVANGEN VAN DE TRIMMING SPOEL (fig. M TO O)

Vervang de bekleding haspel (19), wanneer deze is leeg of versleten.

1. Schakel uit het apparaat en ontkoppel de stroom snoer (14) uit het stopcontact
2. Draai de inrichting kop (13) zijn kop naar beneden.
3. Druk aan de zijkant aan beide zijden van de spoel afdekking (18) en verwijder de spoel afdekking (18)
4. Haal de spoel eruit (19)
5. Plaats een nieuwe spoel (19). Te doen dit, voorbij de uiteinden van de nieuwe spoel (19) door middel van de ogen van de spoel houder
6. Monteer de spoel afdekking (18) en zorg ervoor dat deze is goed uitgerust.

WAARSCHUWING Gebruik alleen de bekleding haspel en accessoires gespecificeerd in de instructie handleiding en ontvangen van de dienst center

OPSLAG

1. Schakel uit en ontkoppel de stroom snoer (14) uit het stopcontact
2. Maak het product schoon zoals beschreven.
3. Bewaar het product en de accessoires op een donkere, droge, vorstvrije en goed geventileerde plaats.
4. Altijd houden het product uit van het bereik van kinderen. De ideale opslag temperatuur is 10-30 ° C
5. Vouw in de rand geleider (8).
6. Het wordt aanbevolen om gebruik van de originele verpakking voor opslag of om te dekken het product met een geschikte doek of afdekking om bescherming te van stof.
7. De optimale opslag condities zijn een koele en droge plaats.
8. Laat niet plaatsen andere items op de tuin tool.

VERVOER

1. Schakel uit en ontkoppel de stroom snoer (14) uit het stopcontact
2. Bevestig een geschikte mes bescherming en vouwen van de rand geleider (8).
3. Altijd dragen het product door de handgrepen.
4. Bescherm het product tegen sterke schokken of sterke trillingen die kunnen optreden tijdens transport in voertuigen.
5. Sla een reserve trimmen spoel in de opslag compartiment.
6. Beveilig het product tegen wegglijden of kantelen.

WAARSCHUWING! Voer alleen de stappen uit die in deze handleiding worden beschreven. Elke verdere inspectie, onderhoud en reparatie werkzaamheden moeten worden uitgevoerd door een erkende dienst center.

RATING DATA

Grasmaaier 52G552	
Parameter	Waarde
supply voltage	230 V wisselstroom
Power frequentie	50 Hz
Nominaal vermogen	500 W.
Spindel snelheid zonder belasting	9000 min ⁻¹
cutting width	320 mm
De diameter van de snij lijn	1,4 mm
bescherming klasse	II
Massa	4,0 kg
Jaar van productie	2020
52G55 2 staat voor zowel het soort en de machine naam	

GELUID EN TRILLINGEN DATA

Geluid druk niveau	$L_{pA} = 81,4 \text{ dB (A)}$ $K = 3 \text{ dB (A)}$
Gemeten geluid vermogen niveau	$L_{WA} = 94,3 \text{ dB (A)}$ $K = 1,89 \text{ dB (A)}$
Gegarandeerd geluid vermogen niveau	96 dB (A)
De waarde van de trillingen versnellingen	$a_h = 1.938 \text{ m / s}^2$ $K = 1.5 \text{ m / s}^2$

Informatie over geluid en trillingen

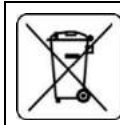
Het niveau van geluid uitgezonden door de inrichting wordt beschreven door: het niveau van de uitgestraalde geluid druk L_{pA} en het geluid vermogen niveau L_{WA} (waarin K is de meting onzekerheid). De trillingen uitgezonden door de inrichting worden beschreven door de waarde van de trilling versnelling a_h (waarbij K is de meting onzekerheid).

De volgende gegevens: uitgezonden geluid druk niveau L_{pA} , geluid vermogen niveau L_{WA} en trillingen versnelling een uur werden gemeten in overeenstemming met EN 50636. Het opgegeven vibratie niveau een uur kan worden gebruikt voor het vergelijken van de inrichtingen en voor een voorlopige beoordeling van de blootstelling aan trillingen.

De genoemde vibratie niveau is representatief alleen voor het fundamentele gebruik van de inrichting. Als de machine wordt gebruikt voor verschillende toepassingen of met andere werkzaamheden gereedschappen, de trilling niveau kan veranderen. De hoger de trilling niveau zal worden beïnvloed door onvoldoende of te zeldzaam onderhoud van de inrichting. De redenen gegeven bovenstaande kan resulteren in een verhoogde blootstelling aan trillingen gedurende de gehele duur van de operatie.

Om nauwkeurig te schatten blootstelling aan trillingen, overwegen perioden wanneer de apparatuur wordt ingeschakeld uitgeschakeld of wanneer deze is ingeschakeld op, maar niet in gebruik is. Nadat alle factoren zijn is zorgvuldig onderzocht, de algehele trilling blootstelling kan zijn beduidend lager.

In het oog op de bescherming van de gebruiker tegen de effecten van trillingen, extra veiligheid maatregelen moeten worden uitgevoerd, zoals als: periodiek onderhoud van het apparaat en de werkende instrumenten, de bescherming van de juiste temperatuur van handen en een goede organisatie van het werk.



De elektrisch aangedreven producten mogen niet met het huishoudelijk afval worden afgevoerd, maar moeten voor het hergebruik in aangepaste faciliteiten worden gebracht. Nodige informatie kunt u bij de verkoper of plaatselijke autoriteiten verkrijgen. De afgedankte elektrische en elektronische apparatuur bevat stoffen gevaarlijk voor het milieu. De apparatuur die niet aan recycling wordt onderworpen, vormt een potentiële bedreiging voor het milieu en de menselijke gezondheid.

* Wijzigingen voorbehouden.

„Tøpex Groep Vennootschap met beperkte aansprakelijkheid [Grupa Tøpex Spółka z ograniczoną odpowiedzialnością]” Commanditaire Vennootschap [Spółka komandytowa] met zetel te Warszawa, ul. Pograniczna 2/4 (verder: „Tøpex Groep”) deelt u mede, dat alle auteursrechten op de inhoud van deze gebruiksaanwijzing (verder: „Gebruiksaanwijzing”), waaronder de tekst, geplaatste foto's, schema's, tekeningen, alsook de opbouw aan Tøpex Groep behoren en worden op basis van de Wet van 4 februari 1994 inzake auteursrechten en aanverwante rechten (Stb. 2006, Nr. 90, Pos. 631 met latere aanpassingen) beschermd. Kopiëren, bewerken, publiceren en modificeren voor handelsdoeleinden van deze Gebruiksaanwijzing alsook enkele delen ervan zonder schriftelijke toestem