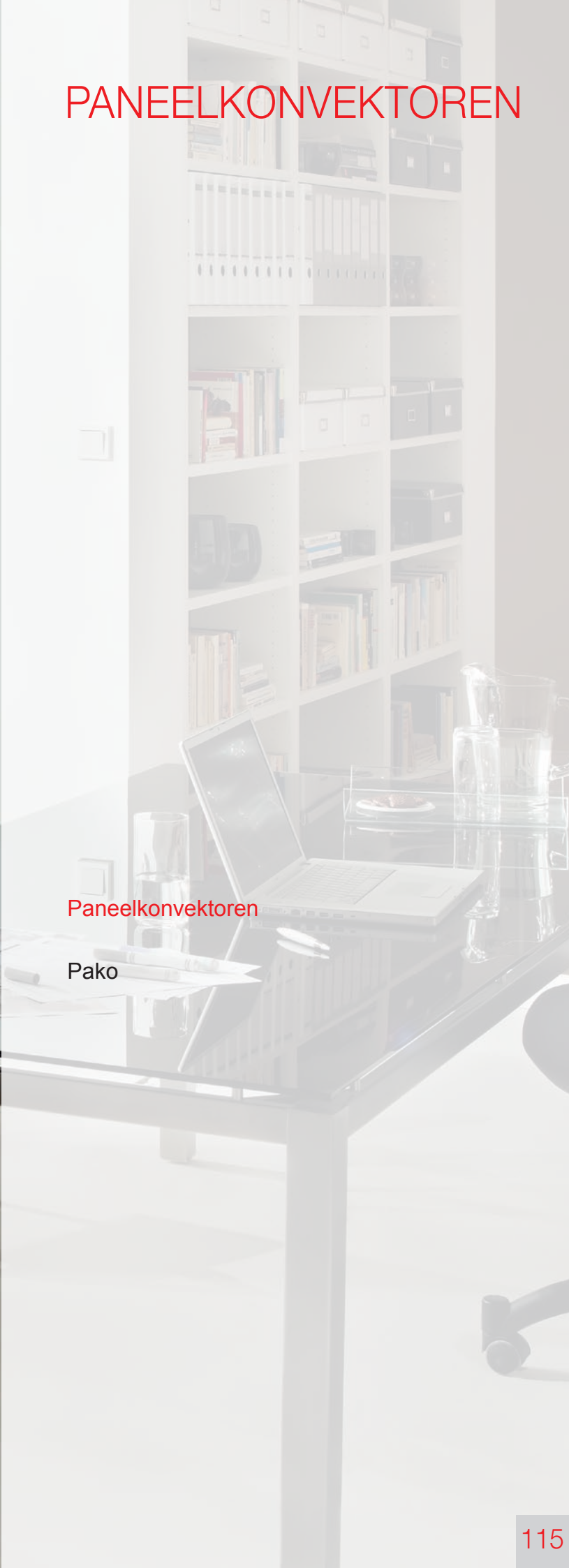




Pako UNI Paneelkonvektoren mit dem
Universalanschluss

PANEELKONVEKTOREN



Paneelkonvektoren

Pako

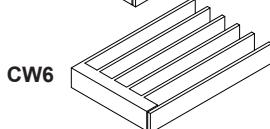
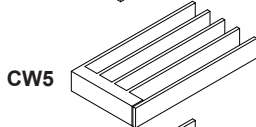
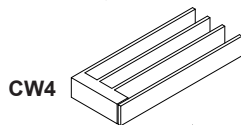
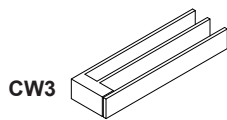
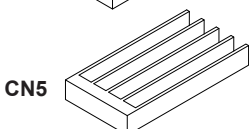
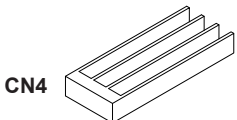
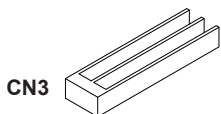
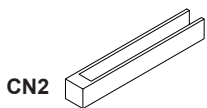
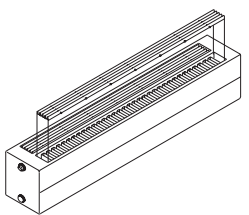
Produktbeschreibung



Pako Normalmodell CN5028 auf Sockelkonsolen, Weiß RAL 9016. Abbildung zeigt Sockelkonsolen und Dekorleiste (extra zu bestellen).



Pako WVO-Modell CW4014 auf Bankkonsolen, Weiß RAL 9016. Abbildung zeigt Bankkonsolen und Dekorleiste (extra zu bestellen).



BEMM Pako Paneelkonvektoren, Normalausführung, Serie CN, in komplett geschweißter Ausführung aus Qualitätsstahlblech und Flachprofilrohren 70 x 11 mm im Außen- und Innenbereich, ohne sichtbare Schweißnähte, Mindestwandstärke 1,5 mm, Lamellen aus Spaltblech 0,5 mm, oben und unten vertieft angeordnet zur Aufnahme der optional lieferbaren Linear-Dekorleisten. Bauhöhen 210 und 280 mm mit 10 mm breiteren Konvektionsschächten je Registerreihe für erhöhte Wärmeleistung. Anschlüsse wahlweise in den Größen DN 10 (3/8"), DN 15 (1/2") oder DN 20 (3/4"), mit erforderlichen Blind- und Entlüftungsstopfen DN 10 (3/8") oder DN 15 (1/2").

Oberfläche umweltfreundlich, emissionsfrei pulverbeschichtet DIN 55900 und bei ca. 180 Grd. C eingebrannt. Standardfarbton Weiss 9016, wahlweise andersfarbig gemäß BEMM-Farbpalette.

Wärmeleistungen Φ_L nach DIN EN 442-2, von einem anerkannten Prüfinstitut gemessen.

CE-Leistungserklärung nach EU-BauPVo.

Heizmedium Wasser:	max. zul. Betriebstemperatur	100 °C
	max. zul. Betriebsüberdruck	5 bar



BEMM Pako Paneelkonvektoren, WVO-Ausführung, Serie CW, mit nicht wasserführendem, unverfälschtem Paneel-Design auf der Fensterseite, thermisch getrennt, Internationales Geschmacksmuster Nr. 040158, Deutsches Gebrauchsmuster Nr. 29620022. In komplett geschweißter Ausführung aus Qualitätsstahlblech und Flachprofilrohren 70 x 11 mm im Außen- und Innenbereich sowie im Strahlungsschirm, ohne sichtbare Schweißnähte, Mindestwandstärke 1,5 mm, Lamellen aus Spaltblech 0,5 mm, oben und unten vertieft angeordnet zur Aufnahme der optional lieferbaren Linear-Dekorleisten. Bauhöhe 210 und 280 mm mit 10 mm breiteren Konvektionsschächten für erhöhte Wärmeleistung. Anschlüsse wahlweise in den Größen DN 10 (3/8"), DN 15 (1/2") oder DN 20 (3/4"), mit erforderlichen Blind- und Entlüftungsstopfen DN 10 (3/8") oder DN 15 (1/2").

Oberfläche umweltfreundlich, emissionsfrei pulverbeschichtet DIN 55900 und bei ca. 180 Grd. C eingebrannt. Standardfarbton Weiss 9016, wahlweise andersfarbig gemäß BEMM-Farbpalette.

Wärmeleistungen Φ_L nach DIN EN 442-2, von einem anerkannten Prüfinstitut gemessen.

CE-Leistungserklärung nach EU-BauPVo.

Heizmedium Wasser:	max. zul. Betriebstemperatur	100 °C
	max. zul. Betriebsüberdruck	5 bar



Lagerprogramm Universal-Anschluss (UNI), siehe Seite 119.

Die speziellen Vorteile

- Niedriger Heizkörper mit hoher Wärmeleistung
- Der ideale Heizkörper vor außenliegenden Fensterelementen oder Brüstungen für freie Sicht

Vario-Komponenten

- | | | |
|---|----|-------------|
| • Linear-Dekorleiste (GUV-Ausführung) | ja | Folgeseiten |
| • Anschluss mit M-Ventil 50 mm | ja | Folgeseiten |
| • Sitzbankausführung | ja | Folgeseiten |
| • Sockelkonsolen für verdeckte Anschlüsse | ja | Folgeseiten |

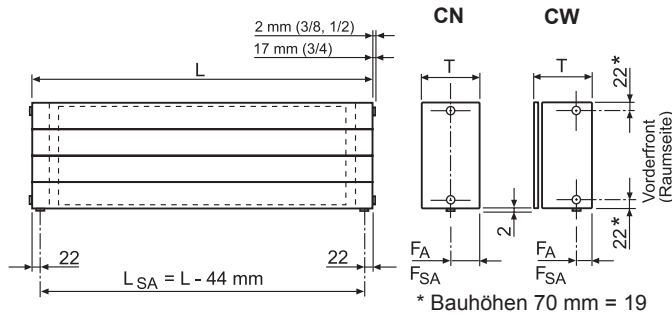
Spezialausführungen

- | | | |
|------------------------------------|----|-------------|
| • Nabenabstand N nach Kundenwunsch | ja | Folgeseiten |
| • Sonderanschlüsse | ja | Folgeseiten |

Pako Normal CN und WVO CW

Anschlussmaße

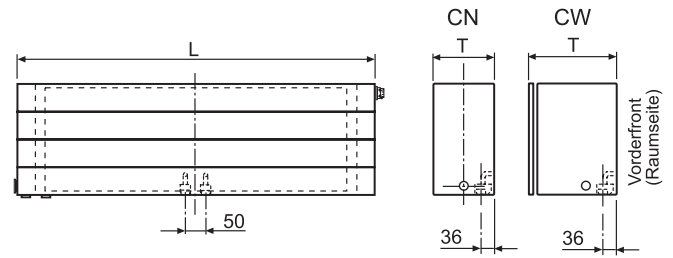
Anschlussmaße (alle lieferbaren Anschlüsse) und empfohlene Position für Konsolen



Frontabstand F_A der stirnseitigen Anschlüsse und unteren Sonderanschlüsse F_{SA} , gemessen von der Vorderkante Heizkörper bis Mitte Anschluss.

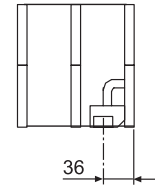
Normalmodelle Art.-Nr.	Art.-Nr.	F_A/F_{SA} mm	WVO-Modelle Art.-Nr.	Art.-Nr.	F_A/F_{SA} mm
CN2007	CN2014	36	CW3007	CW3014	36
CN2021	CN2028	41	CW3021	CW3028	41
CN3007	CN3014	67	CW4007	CW4014	67
CN3021	CN3028	77	CW4021	CW4028	77
CN4007	CN4014	97	CW5007	CW5014	97
CN4021	CN4028	113	CW5021	CW5028	113
CN5007	CN5014	127	CW6007	CW6014	127
CN5021	CN5028	147	CW6021	CW6028	147

Anschlussmaße Ausführung mit M-Anschluss

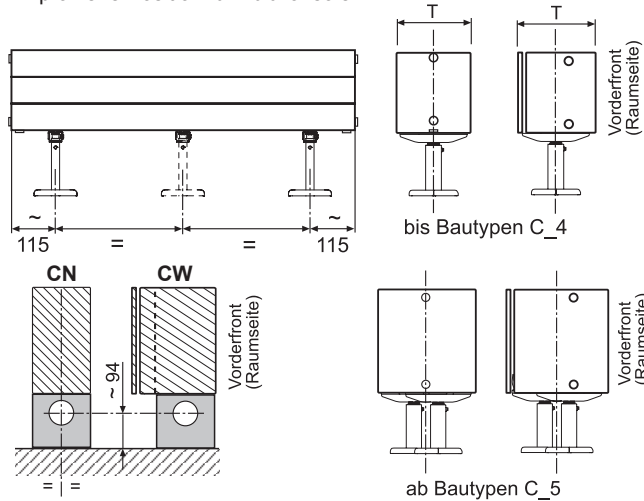


Die Lieferung erfolgt immer mit Entlüftungsstopfen DN15 (1/2") seitlich oben rechts und Blindstopfen DN15 (1/2") seitlich unten links.

Detail (Schnitt) Anschluss



Empfohlene Position für Fußkonsolen.



Sockelkonsolen für verdeckten wechselseitigen Anschluss

(mind. 3 Konsolen, versetzte Anordnung)

Der Rücklauf (Anschlussseite) ist durch einen Schweißpunkt im Lamellenschicht gekennzeichnet. Entlüftung L und Entleerung E sind bei Anschluss-Kennung WW_ und UNI DN15 (1/2") sonst grundsätzlich DN10 (3/8").

Pako Normal CN und WVO CW

Anschlussvarianten, Austauschausführung



Anschlüsse (CN/CW) *)	Anschluss-Kennung	Besondere Hinweise/Mehrpreis
	UNI = Universal-Anschluss DN 15(1/2") für Anschluss AB2, CD2, BD2, DB2, LN2 oder NL2.	Nur Normalmodelle CN ab Bauhöhe 140 mm. Nähere Erläuterungen, siehe Seite Pako Lager-Paneelkonvektoren. Ohne Mehrpreis
	CD8 = Standard f. BH 70 mm CD2 = Standard f. BH 140 - 280 mm AB_ , CD_ = individuell, für BH 70 mm nur in DN10 (3/8").	Bei der Ausführung der gleichseitigen Anschlüsse ist ein Wechsel durch Drehen des Heizkörpers (nur CN-Modelle) möglich. Alternativ: UNI (nur CN) Ohne Mehrpreis
	WW2 = wechselseitiger Multi-Anschluss 4 x DN15 (1/2") WW8 = wechselseitiger Multi-Anschluss 4 x DN10 (3/8") WW4 = wechselseitiger Multi-Anschluss 4 x DN20 (3/4")	Mit dem wechselseitigen Multi-Anschlüssen WW_ ist der Konvektor gemäß den 4 nebenstehenden Bildern anschließbar. Aber nicht einseitig! Sofern DN20-Anschlüsse (nicht für BH 70 mm) gewünscht werden, ist individuell gemäß Anschlussbilder zu bestellen. Alternativ: UNI (nur CN) Ohne Mehrpreis
	LN2/NL2 = von unten DN15 (1/2") LN8/NL8 = von unten DN10 (3/8") Anschlüsse DN20 (3/4") nicht lieferbar.	Bei der Ausführung der Anschlüsse „von unten wechselseitig“ sind Vor- und Rücklauf tauschbar. Ebenso ist ein Drehen der CN-Modelle möglich. Alternativ: UNI (nur CN) Mehrpreis (PG34) €/Hzk. 17,35
	ON2/PL2 = oben/unten DN15 (1/2") ON8/PL8 = oben/unten DN10 (3/8") Anschlüsse DN20 (3/4") nicht lieferbar.	Bei der Ausführung der Anschlüsse „oben/unten wechselseitig“ sind Vor- und Rücklauf nicht tauschbar. Ein Drehen der CN-Modelle ist möglich. Mehrpreis (PG34) €/Hzk. 17,35
	M = Mittenanschluss DN15 (1/2")	Bei der Ausführung mit Mittenanschluss sind Vor- und Rücklauf tauschbar. Ein Drehen der CN-Modelle ist möglich. Mehrpreis (PG34) €/Hzk. 156,10

*) Anschlusskennung an die Artikelnummer anfügen.

Hochdruckausführung 10 bar

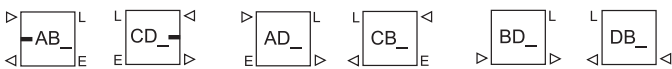
max. zul. Betriebsüberdruck 10 bar, Mindestwandstärke 2,0 mm. Art.-Nr.: 12. Stelle der Heizkörper-Art.-Nr. von 3 auf 5 setzen.

Aufschlag: 18 %

Pako Austausch-Paneelkonvektor N200

Pako Paneelkonvektor abweichend von der Serienausführung mit seitlichem Anschlussmaß 200 mm für alle Normal- und WVO-Modelle der Bauhöhe 280 mm. Anschlussgröße DN 15 (1/2"). Abweichende Anschlussabstände auf Anfrage.

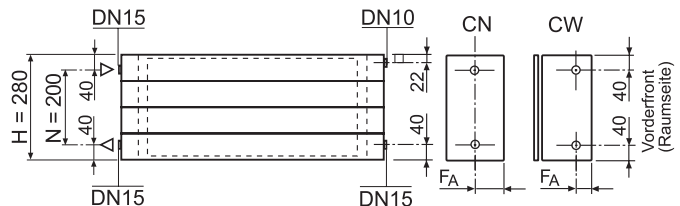
Zum Austausch gegen alte Guss- oder Stahlradiatoren mit Nabenabstand 200 mm.



Ausführung für Normalmodelle (CN), wendbar	Mehrpreis (PG34) €/HK
für AB2/CD2 Art.-Nr. um G20 ergänzen (CN....3G20)	83,14
für AD2/CB2 Art.-Nr. um W20 ergänzen (CN....3W20)	83,14
für BD2/DB2 Art.-Nr. um W20 ergänzen (CN....3W20)	83,14

Ausführung für WVO-Modelle (CW)	Mehrpreis (PG34) €/HK
für AB2 Art.-Nr. um L20 ergänzen (CW....3L20)	83,14
für CD2 Art.-Nr. um R20 ergänzen (CW....3R20)	83,14
für AD2/BD2 Art.-Nr. um B20 ergänzen (CW....3B20)	83,14
für CB2/DB2 Art.-Nr. um D20 ergänzen (CW....3D20)	83,14

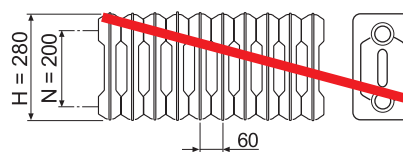
Pako Austausch-Paneelkonvektor



Frontabstand F_A der stirnseitigen Anschlüsse, gemessen von der Vorderkante Heizkörper bis Mitte Anschluss.

Normalmodelle Art.-Nr.	F_A mm	WVO-Modelle Art.-Nr.	F_A mm
CN2028	41	CW3028	41
CN3028	77	CW4028	77
CN4028	113	CW5028	113
CN5028	147	CW6028	147

DIN Gussradiator



DIN Stahlradiator:

N = 200 mm, H = 300 mm, Gliedbaulänge 45 bzw. 50 mm.
(Hinweis: Bei DIN Stahlradiatoren ist der untere Anschluss bei mittig 50 mm von der Unterkante des Heizkörpers.)

Pako Lager-Paneelkonvektoren CN-UNI



mit Universal-Anschluss (UNI)

Pako Paneelkonvektoren mit Universal-Anschluss (UNI), Serie CN-UNI, in geschweißter Ausführung aus Qualitätsstahlblech und Flachprofilrohren 70 x 11 mm im Außen- und Innenbereich, ohne sichtbare Schweißnähte, Mindestwandstärke 1,5 mm, Lamellen aus Spaltblech 0,5 mm, oben und unten vertieft angeordnet zur Aufnahme der optional lieferbaren Linear-Dekorleisten. Bauhöhen 210 und 280 mm mit 10 mm breiteren Konvektionsschächten je Registerreihe für erhöhte Wärmeleistung. Normalmodelle der Bauhöhen 140 mm, 210 mm und 280 mm mit 6 Anschlüssen DN15 (1/2") zur Realisierung von 8 verschiedenen Anschlussmöglichkeiten, pulverbeschichtet im Farbton Weiß 9016 aus Werkslagervorrat. Werkseitig mit Blind- und Entlüftungsstopfen wasserdicht verschlossen.

Lieferbare Lagermodelle gemäß unten stehender Tabelle sowie rot gekennzeichnete Preise auf den folgenden Seiten gekennzeichnet.

Die Ausstattungsmerkmale im Überblick

- 6 Anschlüsse DN 15 (1/2")
- Alle Lagermodelle im Standardfarbton Weiß 9016
- 3 Blind- und 1 Entlüftungsstopfen werkseitig montiert

Die Vorteile

- 1 Heizkörper für 8 Anschlussarten
- **Wöchentlich aus Werkslagervorrat lieferbar**
- **Täglich aus Großhandelslager lieferbar**
- Kurzfristig Änderung des geplanten Anschlusses noch möglich
- Montagefreiheit innerhalb der Anschlussmöglichkeiten

Technische Daten siehe Folgeseiten.

Befestigungszubehör, siehe Seiten 133 - 135.

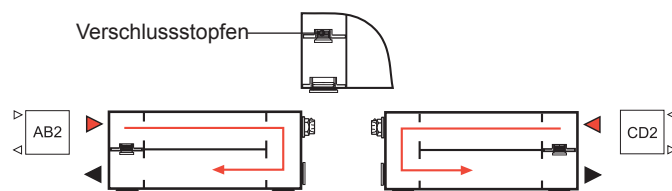


Pako UNI - Die eleganten Paneelkonvektoren mit den feinen Linien mit Universalanschluss.

Universal-Anschluss (UNI)

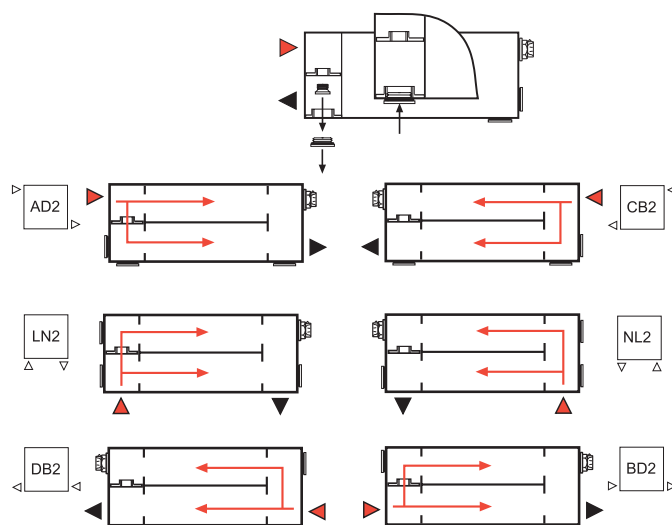
Auslieferungszustand = Gleichseitige Anschlüsse

Im Auslieferungszustand können die Konvektoren wahlweise gleichseitig links oder rechts (durch Wenden des Heizkörpers) angeschlossen werden. Die Kammertrennung ist verschlossen.



Wechselseitige Anschlüsse = Verschlussstopfen herausdrehen

Um die wechselseitigen Anschlüsse zu verwenden, muss nur der Inbus-Verschlussstopfen (Ø6 mm) aus der Kammertrennung von unten herausgedreht werden.



Preisgruppe 34

Modellreihe Bautiefe Baulänge mm	Bauhöhe 140 mm						Bauhöhe 210 mm						
	CN2014 72 mm		CN3014 133 mm		CN4014 194 mm		CN2021 82 mm		CN3021 153 mm		CN4021 224 mm		
	Art.-Nr.	Preis	Art.-Nr.	Preis	Art.-Nr.	Preis	Art.-Nr.	Preis	Art.-Nr.	Preis	Art.-Nr.	Preis	
Normleistg. 75/65/20°C	(PG34) €	Normleistg. 75/65/20°C	(PG34) €	Normleistg. 75/65/20°C	(PG34) €	Normleistg. 75/65/20°C	(PG34) €	Normleistg. 75/65/20°C	(PG34) €	Normleistg. 75/65/20°C	(PG34) €	Normleistg. 75/65/20°C	(PG34) €
800	CN2014080SW3UNI 401	338,74	CN3014080SW3UNI 682	485,56	---	---	CN2021080SW3UNI 540	410,42	CN3021080SW3UNI 893	553,10	---	---	
1000	CN2014100SW3UNI 501	368,93	CN3014100SW3UNI 853	541,06	CN4014100SW3UNI 1150	707,80	CN2021100SW3UNI 675	448,57	CN3021100SW3UNI 1116	613,71	CN4021100SW3UNI 1548	842,83	
1200	CN2014120SW3UNI 601	399,12	CN3014120SW3UNI 1024	596,56	CN4014120SW3UNI 1380	786,09	CN2021120SW3UNI 810	486,72	CN3021120SW3UNI 1339	674,32	CN4021120SW3UNI 1858	933,89	
1400	CN2014140SW3UNI 701	429,30	CN3014140SW3UNI 1194	652,07	CN4014140SW3UNI 1610	864,39	CN2021140SW3UNI 945	524,87	CN3021140SW3UNI 1562	734,92	CN4021140SW3UNI 2167	1024,95	
1600	CN2014160SW3UNI 802	459,49	CN3014160SW3UNI 1365	707,57	CN4014160SW3UNI 1840	942,68	CN2021160SW3UNI 1080	563,01	CN3021160SW3UNI 1786	795,53	CN4021160SW3UNI 2477	1116,02	
1800	CN2014180SW3UNI 902	489,67	CN3014180SW3UNI 1535	763,08	CN4014180SW3UNI 2070	1020,98	CN2021180SW3UNI 1215	601,16	CN3021180SW3UNI 2009	856,13	CN4021180SW3UNI 2786	1207,08	
2000	CN2014200SW3UNI 1002	519,86	CN3014200SW3UNI 1706	818,58	CN4014200SW3UNI 2300	1099,27	CN2021200SW3UNI 1350	639,31	CN3021200SW3UNI 2232	916,74	CN4021200SW3UNI 3096	1298,14	
2400	CN2014240SW3UNI 1202	580,23	CN3014240SW3UNI 2047	929,59	CN4014240SW3UNI 2760	1255,86	---	---	CN3021240SW3UNI 2678	1037,95	CN4021240SW3UNI 3715	1480,26	
2800	CN2014280SW3UNI 1403	640,60	CN3014280SW3UNI 2388	1040,60	---	---	---	---	CN3021280SW3UNI 3125	1159,16	---	---	

Pako, Normalmodelle CN



Produktprogramm, Wärmeleistungen, Preise, Technische Daten

Bauhöhe 70 - 140 mm, Betriebsdruck 5 bar

Preisgruppe 34

Modellreihe		CN2	CN3	CN4	CN5	CN2	CN3							
Art.-Nr. 1)		CN2007___SW3	CN3007___SW3	CN4007___SW3	CN5007___SW3	CN2014___SW3	CN3014___SW3							
Bautyp		C 7-2	C 7-3	C 7-4	C 7-5	C 14-2	C 14-3							
Bauhöhe x Bautiefe H x T mm		70 x 72	70 x 133	70 x 194	70 x 255	140 x 72	140 x 133							
75/65/20°C	Watt/m	328	573	764	899	501	853							
70/55/20°C	Watt/m	267	462	622	727	405	685							
55/45/20°C	Watt/m	175	297	409	471	263	438							
Exponent	n	1,22	1,27	1,21	1,25	1,25	1,29							
Wasserinhalt je Meter	l/m	1,15	1,82	2,42	3,02	2,35	4,05							
Oberfläche je Meter	m²/m	1,02	1,89	2,76	3,63	2,06	3,84							
Gewicht je Meter	kg/m	5,67	9,34	13,03	16,63	11,28	19,10							
Preis lfd. Meter	€/m	84,41	137,77	199,68	248,01	150,93	277,52							
Grundpreis je HK	€/HK	172,59	233,58	276,77	323,57	218,00	263,54							
Dekorleiste Mehrpreis 2)	€/m	18,98	37,96	56,94	75,92	18,98	37,96							
Baulänge	Längen- kennung	Netto-MP je Stück *)	75/65/ 20°C Watt	Preis €	75/65/ 20°C Watt	Preis €	75/65/ 20°C Watt	Preis €	75/65/ 20°C Watt	Preis €	75/65/ 20°C Watt	Preis €		
500	050	-,-	164	214,80	287	302,47	382	376,61	450	447,58	251	293,47	427	402,30
600	060	-,-	197	223,24	344	316,24	458	396,58	539	472,38	301	308,56	512	430,05
700	070	-,-	230	231,68	401	330,02	535	416,55	629	497,18	351	323,65	597	457,80
800	080	-,-	262	240,12	458	343,80	611	436,51	719	521,98	401	338,74	682	485,56
900	090	-,-	295	248,56	516	357,57	688	456,48	809	546,78	451	353,84	768	513,31
1000	100	-,-	328	257,00	573	371,35	764	476,45	899	571,58	501	368,93	853	541,06
1100	110	-,-	361	265,44	630	385,13	840	496,42	989	596,38	551	384,02	938	568,81
1200	120	-,-	394	273,88	688	398,90	917	516,39	1079	621,18	601	399,12	1024	596,56
1300	130	-,-	426	282,32	745	412,68	993	536,35	1169	645,98	651	414,21	1109	624,32
1400	140	-,-	459	290,76	802	426,46	1070	556,32	1259	670,78	701	429,30	1194	652,07
1500	150	-,-	492	299,21	860	440,24	1146	576,29	1349	695,59	752	444,40	1280	679,82
1600	160	-,-	525	307,65	917	454,01	1222	596,26	1438	720,39	802	459,49	1365	707,57
1700	170	-,-	558	316,09	974	467,79	1299	616,23	1528	745,19	852	474,58	1450	735,32
1800	180	-,-	590	324,53	1031	481,57	1375	636,19	1618	769,99	902	489,67	1535	763,08
1900	190	-,-	623	332,97	1089	495,34	1452	656,16	1708	794,79	952	504,77	1621	790,83
2000	200	-,-	656	341,41	1146	509,12	1528	676,13	1798	819,59	1002	519,86	1706	818,58
2200	220	52,00	722	358,29	1261	536,67	1681	716,07	1978	869,19	1102	550,05	1877	874,08
2400	240	52,00	787	375,17	1375	564,23	1834	756,00	2158	918,79	1202	580,23	2047	929,59
2600	260	52,00	853	392,06	1490	591,78	1986	795,94	2337	968,40	1303	610,42	2218	985,09
2800	280	52,00	918	408,94	1604	619,34	2139	835,87	2517	1018,00	1403	640,60	2388	1040,60
3000	300	52,00	984	425,82	1719	646,89	2292	875,81	2697	1067,60	1503	670,79	2559	1096,10
3200	320	52,00	1050	442,70	1834	674,44	2445	915,75	2877	1117,20	1603	700,98	2730	1151,60
3400	340	52,00	1115	459,58	1948	702,00	2598	955,68	3057	1166,80	1703	731,16	2900	1207,11
3600	360	52,00	1181	476,47	2063	729,55	2750	995,62	3236	1216,41	1804	761,35	3071	1262,61
3800	380	52,00	1246	493,35	2177	757,11	2903	1035,55	3416	1266,01	1904	791,53	3241	1318,12
4000	400	83,00	1312	510,23	2292	784,66	3056	1075,49	3596	1315,61	2004	821,72	3412	1373,62
4200	420	83,00	1378	527,11	2407	812,21	3209	1115,43	3776	1365,21	2104	851,91	3583	1429,12
4400	440	83,00	1443	543,99	2521	839,77	3362	1155,36	3956	1414,81	2204	882,09	3753	1484,63
4600	460	83,00	1509	560,88	2636	867,32	3514	1195,30	4135	1464,42	2305	912,28	3924	1540,13
4800	480	83,00	1574	577,76	2750	894,88	3667	1235,23	4315	1514,02	2405	942,46	4094	1595,64
5000	500	83,00	1640	594,64	2865	922,43	3820	1275,17	4495	1563,62	2505	972,65	4265	1651,14

1) Art.-Nr. um um 3 Ziffern für **Längen**kennung ergänzen. Zwischenbaulängen zum Preis der übernächstgrößeren Standardbaulänge. Ausführung und Preise, ohne Ventil, ohne Linear-Dekorleiste, z.B. Art.-Nr. CN2014050SW3.

2) Die Preise der Linear-Dekorleisten gelten nur bei gemeinsamer Lieferung mit dem Heizkörper. Linear-Dekorleisten separat geliefert siehe Seite 132.

Heizkörper über 100 kg.

Rot gedruckte Modelle (Preise) sind im Farbton SW, Weiß 9016, aus Werkslagervorrat lieferbar. Pako Paneelkonvektoren werden aus Lagervorrat generell mit Universal-Anschluss (UNI) geliefert, siehe auch Seite 119.

Position und Dimension der Anschlüsse sowie Sonder-Anschlussmöglichkeiten siehe Seiten 117 - 118.

Hinweis: Bauhöhe 70 mm nur mit Anschluss DN10 (3/8") bei gleichseitigem Anschluss.

***) Nettomehrpreis je Stück (nicht rabattierfähig):**

Für Baulängen ab 220 cm

€/HK 52,00

Für Baulängen ab 390 cm

€/HK 83,00

Bauhöhe 140 - 210 mm, Betriebsdruck 5 bar

Preisgruppe 34

Modellreihe			CN4		CN5		CN2		CN3		CN4		CN5	
Art.-Nr. 1)			CN4014__SW3		CN5014__SW3		CN2021__SW3		CN3021__SW3		CN4021__SW3		CN5021__SW3	
Bautyp			C 14-4		C 14-5		C 21-2		C 21-3		C 21-4		C 21-5	
Bauhöhe x Bautiefe H x T mm			140 x 194		140 x 255		210 x 82		210 x 153		210 x 224		210 x 295	
75/65/20°C Watt/m			1150		1418		675		1116		1548		1942	
70/55/20°C Watt/m			930		1141		542		894		1246		1555	
55/45/20°C Watt/m			603		732		347		567		799		987	
Exponent n			1,25		1,28		1,29		1,31		1,28		1,31	
Wasserinhalt je Meter l/m			5,01		6,09		3,63		5,78		8,05		10,29	
Oberfläche je Meter m²/m			5,62		7,40		3,42		6,39		9,36		12,34	
Gewicht je Meter kg/m			27,03		34,55		17,72		29,68		41,49		53,51	
Preis lfd. Meter €/m			391,47		538,62		190,74		303,03		455,31		596,43	
Grundpreis je HK €/HK			316,33		346,83		257,83		310,68		387,52		464,09	
Dekorleiste Mehrpreis 2) €/m			56,94		75,92		18,98		37,96		56,94		75,92	
Baulänge mm	Längen- kennung	Netto-MP je Stück *)	75/65/ 20°C Watt	Preis €	75/65/ 20°C Watt	Preis €	75/65/ 20°C Watt	Preis €	75/65/ 20°C Watt	Preis €	75/65/ 20°C Watt	Preis €	75/65/ 20°C Watt	Preis €
500	050	-,-	575	512,07	709	616,14	338	353,20	558	462,20	774	615,18	971	762,31
600	060	-,-	690	551,21	851	670,00	405	372,27	670	492,50	929	660,71	1165	821,95
700	070	-,-	805	590,36	993	723,86	473	391,35	781	522,80	1084	706,24	1359	881,59
800	080	-,-	920	629,51	1134	777,73	540	410,42	893	553,10	1238	751,77	1554	941,23
900	090	-,-	1035	668,65	1276	831,59	608	429,50	1004	583,41	1393	797,30	1748	1000,88
1000	100	-,-	1150	707,80	1418	885,45	675	448,57	1116	613,71	1548	842,83	1942	1060,52
1100	110	-,-	1265	746,95	1560	939,31	743	467,64	1228	644,01	1703	888,36	2136	1120,16
1200	120	-,-	1380	786,09	1702	993,17	810	486,72	1339	674,32	1858	933,89	2330	1179,81
1300	130	-,-	1495	825,24	1843	1047,04	878	505,79	1451	704,62	2012	979,42	2525	1239,45
1400	140	-,-	1610	864,39	1985	1100,90	945	524,87	1562	734,92	2167	1024,95	2719	1299,09
1500	150	-,-	1725	903,54	2127	1154,76	1013	543,94	1674	765,23	2322	1070,49	2913	1358,74
1600	160	-,-	1840	942,68	2269	1208,62	1080	563,01	1786	795,53	2477	1116,02	3107	1418,38
1700	170	-,-	1955	981,83	2411	1262,48	1148	582,09	1897	825,83	2632	1161,55	3301	1478,02
1800	180	-,-	2070	1020,98	2552	1316,35	1215	601,16	2009	856,13	2786	1207,08	3496	1537,66
1900	190	-,-	2185	1060,12	2694	1370,21	1283	620,24	2120	886,44	2941	1252,61	3690	1597,31
2000	200	-,-	2300	1099,27	2836	1424,07	1350	639,31	2232	916,74	3096	1298,14	3884	1656,95
2200	220	52,00	2530	1177,56	3120	1531,79	1485	677,46	2455	977,35	3406	1389,20	4272	1776,24
2400	240	52,00	2760	1255,86	3403	1639,52	1620	715,61	2678	1037,95	3715	1480,26	4661	1895,52
2600	260	52,00	2990	1334,15	3687	1747,24	1755	753,75	2902	1098,56	4025	1571,33	5049	2014,81
2800	280	52,00	3220	1412,45	3970	1854,97	1890	791,90	3125	1159,16	4334	1662,39	5438	2134,09
3000	300	52,00	3450	1490,74	4254	1962,69	2025	830,05	3348	1219,77	4644	1753,45	5826	2253,38
3200	320	52,00	3680	1569,03	4538	2070,41	2160	868,20	3571	1280,38	4954	1844,51	6214	2372,67
3400	340	52,00	3910	1647,33	4821	2178,14	2295	906,35	3794	1340,98	5263	1935,57	6603	2491,95
3600	360	52,00	4140	1725,62	5105	2285,86	2430	944,49	4018	1401,59	5573	2026,64		
3800	380	52,00	4370	1803,92	5388	2393,59	2565	982,64	4241	1462,19	5882	2117,70		
4000	400	83,00	4600	1882,21	5672	2501,31	2700	1020,79	4464	1522,80	6192	2208,76		
4200	420	83,00	4830	1960,50	5956	2609,03	2835	1058,94	4687	1583,41	6502	2299,82		
4400	440	83,00	5060	2038,80	6239	2716,76	2970	1097,09	4910	1644,01	6811	2390,88		
4600	460	83,00	5290	2117,09	6523	2824,48	3105	1135,23	5134	1704,62				
4800	480	83,00	5520	2195,39	6806	2932,21	3240	1173,38	5357	1765,22				
5000	500	83,00	5750	2273,68	7090	3039,93	3375	1211,53	5580	1825,83				

Rot gedruckte Modelle (Preise) sind im Farbton SW, Weiß 9016, aus Werkslagervorrat lieferbar. Pako Paneelkonvektoren werden aus Lagervorrat generell mit Universal-Anschluss (UNI) geliefert, siehe auch Seite 119.

Hochdruckausführung 10 bar: 18 % Aufschlag

*)Nettomehrprijs je Stück (nicht rabattierfähig):
Für Baulängen ab 290 cm €/HK 52,00
Für Baulängen ab 390 cm €/HK 83,00

Position und Dimension der Anschlüsse sowie Sonder-Anschlussmöglichkeiten siehe Seiten 117 - 118.


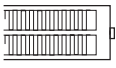
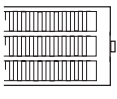
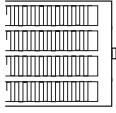
Pako, Normalmodelle CN



Produktprogramm, Wärmeleistungen, Preise, Technische Daten

Bauhöhe 280 mm, Betriebsdruck 5 bar

Preisgruppe 34

										
Modellreihe			CN2		CN3		CN4		CN5	
Art.-Nr. 1)			CN2028__SW3		CN3028__SW3		CN4028__SW3		CN5028__SW3	
Bautyp			C 28-2		C 28-3		C 28-4		C 28-5	
Bauhöhe x Bautiefe H x T mm			280 x 82		280 x 153		280 x 224		280 x 295	
75/65/20°C Watt/m			864		1382		1990		2511	
70/55/20°C Watt/m			691		1101		1591		2000	
55/45/20°C Watt/m			437		691		1006		1256	
Exponent n			1,32		1,34		1,32		1,34	
Wasserinhalt je Meter l/m			4,88		7,72		10,83		13,89	
Oberfläche je Meter m²/m			4,57		8,57		12,36		16,55	
Gewicht je Meter kg/m			23,63		39,39		55,29		71,36	
Preis lfd. Meter €/m			235,57		413,23		594,81		790,10	
Grundpreis je HK €/HK			309,44		328,17		422,37		496,71	
Dekorleiste Mehrpreis 2) €/m			18,98		37,96		56,94		75,92	
Baulänge mm	Längen- kennung	Netto-MP je Stück *)	75/65/ 20°C Watt	Preis €	75/65/ 20°C Watt	Preis €	75/65/ 20°C Watt	Preis €	75/65/ 20°C Watt	Preis €
500	050	-,-	432	427,23	691	534,79	995	719,78	1256	891,76
600	060	-,-	518	450,78	829	576,11	1194	779,26	1507	970,77
700	070	-,-	605	474,34	967	617,43	1393	838,74	1758	1049,78
800	080	-,-	691	497,90	1106	658,75	1592	898,22	2009	1128,79
900	090	-,-	778	521,45	1244	700,08	1791	957,70	2260	1207,80
1000	100	-,-	864	545,01	1382	741,40	1990	1017,18	2511	1286,81
1100	110	-,-	950	568,57	1520	782,72	2189	1076,66	2762	1365,82
1200	120	-,-	1037	592,12	1658	824,05	2388	1136,14	3013	1444,83
1300	130	-,-	1123	615,68	1797	865,37	2587	1195,62	3264	1523,84
1400	140	-,-	1210	639,24	1935	906,69	2786	1255,10	3515	1602,85
1500	150	-,-	1296	662,80	2073	948,02	2985	1314,59	3767	1681,86
1600	160	-,-	1382	686,35	2211	989,34	3184	1374,07	4018	1760,87
1700	170	-,-	1469	709,91	2349	1030,66	3383	1433,55	4269	1839,88
1800	180	-,-	1555	733,47	2488	1071,98	3582	1493,03	4520	1918,89
1900	190	-,-	1642	757,02	2626	1113,31	3781	1552,51	4771	1997,90
2000	200	-,-	1728	780,58	2764	1154,63	3980	1611,99	5022	2076,91
2200	220	52,00	1901	827,69	3040	1237,28	4378	1730,95	5524	2234,93
2400	240	52,00	2074	874,81	3317	1319,92	4776	1849,91	6026	2392,95
2600	260	52,00	2246	921,92	3593	1402,57	5174	1968,88		
2800	280	52,00	2419	969,04	3870	1485,21	5572	2087,84		
3000	300	52,00	2592	1016,15	4146	1567,86	5970	2206,80		
3200	320	52,00	2765	1063,26	4422	1650,51				
3400	340	52,00	2938	1110,38	4699	1733,15				
3600	360	52,00	3110	1157,49	4975	1815,80				
3800	380	52,00	3283	1204,61	5252	1898,44				
4000	400	83,00	3456	1251,72	5528	1981,09				
4200	420	83,00	3629	1298,83						
4400	440	83,00	3802	1345,95						
4600	460	83,00	3974	1393,06						
4800	480	83,00	4147	1440,18						
5000	500	83,00	4320	1487,29						

Für BH 280 mm auch Sondernabenabstand N200 für den Austausch von DIN-Guss- und Stahlradiatoren, siehe Seite 118.

1) Art.-Nr. um um 3 Ziffern für **Längen**kennung ergänzen. Zwischenbaulängen zum Preis der übernächstgrößeren Standardbaulänge. Ausführung und Preise, ohne Ventil, ohne Linear-Dekorleiste, z.B. Art.-Nr. CN2028050SW3.

2) Die Preise der Linear-Dekorleisten gelten nur bei gemeinsamer Lieferung mit dem Heizkörper. Linear-Dekorleisten separat geliefert siehe Seite 132. Heizkörper über 100 kg.

Oberflächen

Standardfarbton SW:

Normalfarbtöne NF:

Hygieneweiß HW:

Exklusivfarbtöne EF:

Preise gemäß Tabelle

20 % Aufschlag auf SW-Preise

20 % Aufschlag auf SW-Preise

40 % Aufschlag auf SW-Preise

Ausführung und Preise ohne Linear-Dekorleiste.

Liefermöglichkeiten Linear-Dekorleiste siehe Seite 132.

Befestigungszubehör siehe Seiten 133 - 135.

Bauhöhe 70 - 140 mm, Betriebsdruck 5 bar

Preisgruppe 34

Modellreihe			CW3	CW4	CW5	CW6	CW3	CW4						
Art.-Nr. 1)			CW3007___SW3	CW4007___SW3	CW5007___SW3	CW6007___SW3	CW3014___SW3	CW4014___SW3						
Bautyp			BC 7-2/1W	BC 7-3/1W	BC 7-4/1W	BC 7-5/1W	BC 14-2/1W	BC 14-3/1W						
Bauhöhe x Bautiefe H x T mm			70 x 143	70 x 204	70 x 265	70 x 326	140 x 143	140 x 204						
75/65/20°C	Watt/m		465	641	863	989	695	1041						
70/55/20°C	Watt/m		377	516	703	796	561	836						
55/45/20°C	Watt/m		246	331	462	510	362	534						
Exponent	n		1,23	1,28	1,21	1,28	1,26	1,29						
Wasserinhalt je Meter	l/m		1,15	1,82	2,42	3,02	2,35	4,05						
Oberfläche je Meter	m²/m		1,89	2,76	3,63	4,50	3,84	5,62						
Gewicht je Meter	kg/m		9,34	13,03	16,63	20,32	19,10	27,03						
Preis lfd. Meter	€/m		178,21	215,83	280,15	326,57	323,88	385,02						
Grundpreis je HK	€/HK		312,35	370,52	413,26	467,65	332,22	397,12						
Dekorleiste Mehrpreis 2)	€/m		37,96	56,94	75,92	94,90	37,96	56,94						
Baulänge	Längen- kennung	Netto-MP je Stück *)	75/65/ 20°C Watt	Preis €	75/65/ 20°C Watt	Preis €	75/65/ 20°C Watt	Preis €	75/65/ 20°C Watt	Preis €				
500	050	-,-	233	401,46	321	478,44	432	553,34	495	630,94	348	494,16	521	589,63
600	060	-,-	279	419,28	385	500,02	518	581,35	593	663,59	417	526,55	625	628,13
700	070	-,-	326	437,10	449	521,60	604	609,37	692	696,25	487	558,94	729	666,63
800	080	-,-	372	454,92	513	543,18	690	637,38	791	728,91	556	591,32	833	705,14
900	090	-,-	419	472,74	577	564,77	777	665,40	890	761,56	626	623,71	937	743,64
1000	100	-,-	465	490,56	641	586,35	863	693,41	989	794,22	695	656,10	1041	782,14
1100	110	-,-	512	508,38	705	607,93	949	721,43	1088	826,88	765	688,49	1145	820,64
1200	120	-,-	558	526,20	769	629,52	1036	749,44	1187	859,53	834	720,88	1249	859,14
1300	130	-,-	605	544,02	833	651,10	1122	777,46	1286	892,19	904	753,26	1353	897,65
1400	140	-,-	651	561,84	897	672,68	1208	805,47	1385	924,85	973	785,65	1457	936,15
1500	150	-,-	698	579,67	962	694,27	1295	833,49	1484	957,51	1043	818,04	1562	974,65
1600	160	-,-	744	597,49	1026	715,85	1381	861,50	1582	990,16	1112	850,43	1666	1013,15
1700	170	-,-	791	615,31	1090	737,43	1467	889,52	1681	1022,82	1182	882,82	1770	1051,65
1800	180	-,-	837	633,13	1154	759,01	1553	917,53	1780	1055,48	1251	915,20	1874	1090,16
1900	190	-,-	884	650,95	1218	780,60	1640	945,55	1879	1088,13	1321	947,59	1978	1128,66
2000	200	-,-	930	668,77	1282	802,18	1726	973,56	1978	1120,79	1390	979,98	2082	1167,16
2200	220	52,00	1023	704,41	1410	845,35	1899	1029,59	2176	1186,10	1529	1044,76	2290	1244,16
2400	240	52,00	1116	740,05	1538	888,51	2071	1085,62	2374	1251,42	1668	1109,53	2498	1321,17
2600	260	52,00	1209	775,70	1667	931,68	2244	1141,65	2571	1316,73	1807	1174,31	2707	1398,17
2800	280	52,00	1302	811,34	1795	974,84	2416	1197,68	2769	1382,05	1946	1239,08	2915	1475,18
3000	300	52,00	1395	846,98	1923	1018,01	2589	1253,71	2967	1447,36	2085	1303,86	3123	1552,18
3200	320	52,00	1488	882,62	2051	1061,18	2762	1309,74	3165	1512,67	2224	1368,64	3331	1629,18
3400	340	52,00	1581	918,26	2179	1104,34	2934	1365,77	3363	1577,99	2363	1433,41	3539	1706,19
3600	360	52,00	1674	953,91	2308	1147,51	3107	1421,80	3560	1643,30	2502	1498,19	3748	1783,19
3800	380	52,00	1767	989,55	2436	1190,67	3279	1477,83	3758	1708,62	2641	1562,96	3956	1860,20
4000	400	83,00	1860	1025,19	2564	1233,84	3452	1533,86	3956	1773,93	2780	1627,74	4164	1937,20
4200	420	83,00	1953	1060,83	2692	1277,01	3625	1589,89	4154	1839,24	2919	1692,52	4372	2014,20
4400	440	83,00	2046	1096,47	2820	1320,17	3797	1645,92	4352	1904,56	3058	1757,29	4580	2091,21
4600	460	83,00	2139	1132,12	2949	1363,34	3970	1701,95	4549	1969,87	3197	1822,07	4789	2168,21
4800	480	83,00	2232	1167,76	3077	1406,50	4142	1757,98	4747	2035,19	3336	1886,84	4997	2245,22
5000	500	83,00	2325	1203,40	3205	1449,67	4315	1814,01	4945	2100,50	3475	1951,62	5205	2322,22

Hochdruckausführung 10 bar:

18 % Aufschlag

Hinweis: Bauhöhe 70 mm nur mit Anschluss DN10 (3/8") bei gleichseitigem Anschluss.

*)Nettomehrprijs je Stück (nicht rabattierfähig):

Für Baulängen ab 290 cm
Für Baulängen ab 390 cm

€/HK 52,00
€/HK 83,00

Position und Dimension der Anschlüsse sowie Sonder-Anschlussmöglichkeiten siehe Seite 117 - 118.

Modellreihe			CW5	CW6	CW3	CW4	CW5	CW6						
Art.-Nr. 1)			CW5014__SW3	CW6014__SW3	CW3021__SW3	CW4021__SW3	CW5021__SW3	CW6021__SW3						
Bautyp			BC 14-4/1W	BC 14-5/1W	BC 21-2/1W	BC 21-3/1W	BC 21-4/1W	BC 21-5/1W						
Bauhöhe x Bautiefe H x T mm			140 x 265	140 x 326	210 x 153	210 x 224	210 x 295	210 x 366						
75/65/20°C	Watt/m		1332	1586	931	1406	1822	2154						
70/55/20°C	Watt/m		1079	1272	747	1128	1466	1725						
55/45/20°C	Watt/m		702	810	475	718	940	1094						
Exponent	n		1,24	1,30	1,30	1,30	1,28	1,31						
Wasserinhalt je Meter	l/m		5,01	6,09	3,15	5,78	8,05	10,29						
Oberfläche je Meter	m²/m		7,40	9,18	6,39	9,36	12,34	15,33						
Gewicht je Meter	kg/m		34,55	42,07	29,68	41,49	53,51	65,53						
Preis lfd. Meter	€/m		489,83	655,03	363,93	433,39	564,98	739,23						
Grundpreis je HK	€/HK		439,45	467,32	382,44	479,76	549,18	646,34						
Dekorleiste Mehrpreis 2)	€/m		75,92	94,90	37,96	56,94	75,92	94,90						
Baulänge	Längen-	Netto-MP	75/65/	75/65/	75/65/	75/65/	75/65/	75/65/						
mm	kennung	je Stück *)	20°C	20°C	20°C	20°C	20°C	20°C						
			Watt	Watt	Watt	Watt	Watt	Watt						
			Preis	Preis	Preis	Preis	Preis	Preis						
			€	€	€	€	€	€						
500	050	-,-	666	684,37	793	794,84	466	564,41	703	696,46	911	831,67	1077	1015,96
600	060	-,-	799	733,35	952	860,34	559	600,80	844	739,79	1093	888,17	1292	1089,88
700	070	-,-	932	782,33	1110	925,84	652	637,19	984	783,13	1275	944,67	1508	1163,80
800	080	-,-	1066	831,31	1269	991,34	745	673,58	1125	826,47	1458	1001,16	1723	1237,72
900	090	-,-	1199	880,30	1427	1056,85	838	709,98	1265	869,81	1640	1057,66	1939	1311,65
1000	100	-,-	1332	929,28	1586	1122,35	931	746,37	1406	913,15	1822	1114,16	2154	1385,57
1100	110	-,-	1465	978,26	1745	1187,85	1024	782,76	1547	956,49	2004	1170,66	2369	1459,49
1200	120	-,-	1598	1027,25	1903	1253,36	1117	819,16	1687	999,83	2186	1227,16	2585	1533,42
1300	130	-,-	1732	1076,23	2062	1318,86	1210	855,55	1828	1043,17	2369	1283,65	2800	1607,34
1400	140	-,-	1865	1125,21	2220	1384,36	1303	891,94	1968	1086,51	2551	1340,15	3016	1681,26
1500	150	-,-	1998	1174,20	2379	1449,87	1397	928,34	2109	1129,85	2733	1396,65	3231	1755,19
1600	160	-,-	2131	1223,18	2538	1515,37	1490	964,73	2250	1173,18	2915	1453,15	3446	1829,11
1700	170	-,-	2264	1272,16	2696	1580,87	1583	1001,12	2390	1216,52	3097	1509,65	3662	1903,03
1800	180	-,-	2398	1321,14	2855	1646,37	1676	1037,51	2531	1259,86	3280	1566,14	3877	1976,95
1900	190	-,-	2531	1370,13	3013	1711,88	1769	1073,91	2671	1303,20	3462	1622,64	4093	2050,88
2000	200	-,-	2664	1419,11	3172	1777,38	1862	1110,30	2812	1346,54	3644	1679,14	4308	2124,80
2200	220	52,00	2930	1517,08	3489	1908,39	2048	1183,09	3093	1433,22	4008	1792,14	4739	2272,65
2400	240	52,00	3197	1615,04	3806	2039,39	2234	1255,87	3374	1519,90	4373	1905,13	5170	2420,49
2600	260	52,00	3463	1713,01	4124	2170,40	2421	1328,66	3656	1606,57	4737	2018,13		
2800	280	52,00	3730	1810,97	4441	2301,40	2607	1401,44	3937	1693,25	5102	2131,12		
3000	300	52,00	3996	1908,94	4758	2432,41	2793	1474,23	4218	1779,93	5466	2244,12		
3200	320	52,00	4262	2006,91	5075	2563,42	2979	1547,02	4499	1866,61				
3400	340	52,00	4529	2104,87	5392	2694,42	3165	1619,80	4780	1953,29				
3600	360	52,00	4795	2202,84	5710	2825,43	3352	1692,59	5062	2039,96				
3800	380	52,00	5062	2300,80	6027	2956,43	3538	1765,37	5343	2126,64				
4000	400	83,00	5328	2398,77	6344	3087,44	3724	1838,16	5624	2213,32				
4200	420	83,00	5594	2496,74			3910	1910,95						
4400	440	83,00	5861	2594,70			4096	1983,73						
4600	460	83,00	6127	2692,67			4283	2056,52						
4800	480	83,00	6394	2790,63			4469	2129,30						
5000	500	83,00	6660	2888,60			4655	2202,09						

1) Art.-Nr. um um 3 Ziffern für **Längen**kennung ergänzen. Zwischenbaulängen zum Preis der übernächstgrößeren Standardbaulänge. Ausführung und Preise, ohne Ventil, ohne Linear-Dekorleiste, z.B. Art.-Nr. CN2028050SW3.

2) Die Preise der Linear-Dekorleisten gelten nur bei gemeinsamer Lieferung mit dem Heizkörper. Linear-Dekorleisten separat geliefert siehe Seite 132. Heizkörper über 100 kg.

Oberflächen

Standardfarbton SW:
Normalfarbtöne NF:
Hygieneweiß HW:
Exklusivfarbtöne EF:

Preise gemäß Tabelle
20 % Aufschlag auf SW-Preise
20 % Aufschlag auf SW-Preise
40 % Aufschlag auf SW-Preise

Ausführung und Preise **ohne** Linear-Dekorleiste.
Liefermöglichkeiten Linear-Dekorleiste siehe Seite 132.

Befestigungszubehör siehe Seiten 133 - 135.

Pako, WVO-Modelle CW



Produktprogramm, Wärmeleistungen, Preise, Technische Daten

Bauhöhe 280 mm, Betriebsdruck 5 bar

Preisgruppe 34

Modellreihe			CW3		CW4		CW5		CW6	
Art.-Nr. 1)			CW3028___SW3		CW4028___SW3		CW5028___SW3		CW6028___SW3	
Bautyp			BC 28-2/1W		BC 28-3/1W		BC 28-4/1W		BC 28-5/1W	
Bauhöhe x Bautiefe H x T mm			280 x 153		280 x 224		280 x 295		280 x 366	
75/65/20°C Watt/m			1193		1763		2375		2731	
70/55/20°C Watt/m			952		1412		1898		2179	
55/45/20°C Watt/m			600		896		1201		1373	
Exponent n			1,33		1,31		1,32		1,33	
Wasserinhalt je Meter l/m			4,88		7,72		10,83		13,89	
Oberfläche je Meter m²/m			8,57		12,56		16,55		20,54	
Gewicht je Meter kg/m			39,39		55,29		71,36		87,46	
Preis lfd. Meter €/m			443,84		562,41		732,91		951,49	
Grundpreis je HK €/HK			431,62		487,83		566,98		662,27	
Dekorleiste Mehrpreis 2) €/m			37,96		56,94		75,92		94,90	
Baulänge mm	Längen- kennung	Netto-MP je Stück *)	75/65/ 20°C Watt	Preis €	75/65/ 20°C Watt	Preis €	75/65/ 20°C Watt	Preis €	75/65/ 20°C Watt	Preis €
500	050	,-	597	653,54	882	769,04	1188	933,44	1366	1138,02
600	060	,-	716	697,92	1058	825,28	1425	1006,73	1639	1233,16
700	070	,-	835	742,31	1234	881,52	1663	1080,02	1912	1328,31
800	080	,-	954	786,69	1410	937,76	1900	1153,31	2185	1423,46
900	090	,-	1074	831,08	1587	994,00	2138	1226,60	2458	1518,61
1000	100	,-	1193	875,46	1763	1050,24	2375	1299,89	2731	1613,76
1100	110	,-	1312	919,84	1939	1106,48	2613	1373,18	3004	1708,91
1200	120	,-	1432	964,23	2116	1162,72	2850	1446,47	3277	1804,06
1300	130	,-	1551	1008,61	2292	1218,96	3088	1519,76	3550	1899,21
1400	140	,-	1670	1053,00	2468	1275,20	3325	1593,05	3823	1994,36
1500	150	,-	1790	1097,38	2645	1331,45	3563	1666,35	4097	2089,51
1600	160	,-	1909	1141,76	2821	1387,69	3800	1739,64	4370	2184,65
1700	170	,-	2028	1186,15	2997	1443,93	4038	1812,93	4643	2279,80
1800	180	,-	2147	1230,53	3173	1500,17	4275	1886,22	4916	2374,95
1900	190	,-	2267	1274,92	3350	1556,41	4513	1959,51	5189	2470,10
2000	200	,-	2386	1319,30	3526	1612,65	4750	2032,80	5462	2565,25
2200	220	52,00	2625	1408,07	3879	1725,13	5225	2179,38		
2400	240	52,00	2863	1496,84	4231	1837,61	5700	2325,96		
2600	260	52,00	3102	1585,60	4584	1950,10				
2800	280	52,00	3340	1674,37	4936	2062,58				
3000	300	52,00	3579	1763,14	5289	2175,06				
3200	320	52,00	3818	1851,91						
3400	340	52,00	4056	1940,68						
3600	360	52,00	4295	2029,44						
3800	380	52,00	4533	2118,21						
4000	400	83,00	4772	2206,98						
4200	420	83,00								
4400	440	83,00								
4600	460	83,00								
4800	480	83,00								
5000	500	83,00								

Für BH 280 mm auch Sondernabenabstand N200 für den Austausch von DIN-Guss- und Stahlradiatoren, siehe Seite 118.

Hochdruckausführung 10 bar:

18 % Aufschlag

*)Nettomehrpreis je Stück (nicht rabattierfähig):

Für Baulängen ab 290 cm

Für Baulängen ab 390 cm

€/HK 52,00

€/HK 83,00

Position und Dimension der Anschlüsse sowie Sonder-Anschlussmöglichkeiten siehe Seite 117 - 118.

Pako Ventil-Paneelkonvektoren, Normal CM und WVO CV **BEMM**

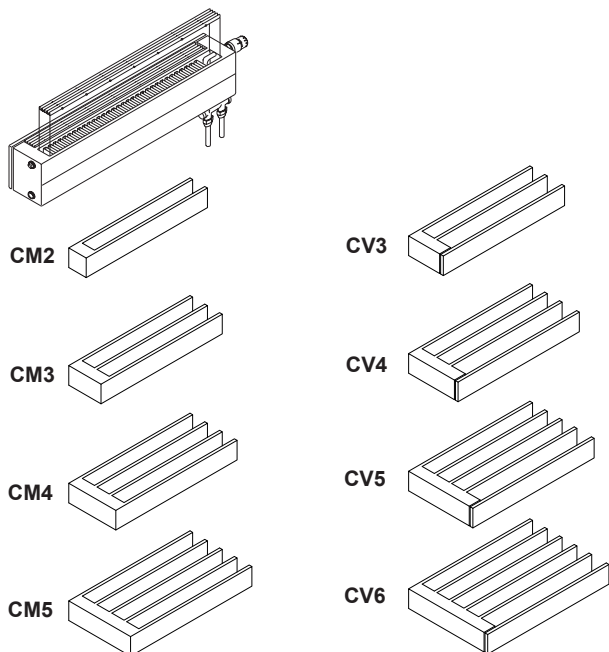
Produktbeschreibung



Pako Ventil-Normalmodell CM4014 mit optionalen Linear-Dekorleisten, Weiß RAL 9016.



Pako Ventil-WVO-Modell CV4028 mit Einbauventil und optionalen Linear-Dekorleisten, Weiß RAL 9016.



BEMM Pako Paneelkonvektoren, Ventil-Normalausführung, Serie CM, in komplett geschweißter Ausführung aus Qualitätsstahlblech und Flachprofilrohren 70 x 11 mm im Aussen- und Innenbereich, ohne sichtbare Schweißnähte, Mindestwandstärke 1,5 mm, Lamellen aus Spaltblech 0,5 mm, oben und unten vertieft angeordnet zur Aufnahme der Linear-Dekorleisten. Bauhöhen 210 und 280 mm mit 10 mm breiteren Konvektionsschächten je Registerreihe für erhöhte Wärmeleistung. Zwei Anschlüsse nach unten DN 15 (1/2"), Mittenabstand 50 mm und fertigmontiertem Einbauventil wahlweise im rechten oder linken Kopfstück, kv-Wert voreinstellbar, mit universellem Thermostat-Anschlussgewinde M 30 x 1,5. Mit montierten Entlüftungsstopfen DN 10 (3/8"), sowie zusätzlichem Anschluss unterhalb Thermostatventil, wasserdicht verschlossen durch Blindstopfen DN 15 (1/2").

Oberfläche umweltfreundlich, emissionsfrei pulverbeschichtet DIN 55900 und bei ca. 180 Grd. C eingebrannt. Standardfarbton Weiss 9016, wahlweise andersfarbig gemäß BEMM-Farbpalette.

Wärmeleistungen Φ_L nach DIN EN 442-2, von einem anerkannten Prüfinstitut gemessen.

CE-Konformitätsbestätigung gemäß EN 442.

Heizmedium Wasser:	max. zul. Betriebstemperatur	100 °C
	max. zul. Betriebsüberdruck	5 bar



BEMM Pako Paneelkonvektoren, Ventil-WVO-Ausführung, Serie CV, mit nicht wasserführendem, unverfälschtem Paneel-Design auf der Fensterseite, thermisch getrennt, Internationales Geschmacksmuster Nr. 040158, Deutsches Gebrauchsmuster Nr. 29620022.

In komplett geschweißter Ausführung aus Qualitätsstahlblech und Flachprofilrohren 70 x 11 mm im Aussen- und Innenbereich sowie im Strahlungsschirm, ohne sichtbare Schweißnähte, Mindestwandstärke 1,5 mm, Lamellen aus Spaltblech 0,5 mm, oben und unten vertieft angeordnet zur Aufnahme der Linear-Dekorleisten. Bauhöhen 210 und 280 mm mit 10 mm breiteren Konvektionsschächten je Registerreihe für erhöhte Wärmeleistung. Zwei Anschlüsse nach unten DN 15 (1/2"), Mittenabstand 50 mm und fertigmontiertem Einbauventil wahlweise im rechten oder linken Kopfstück, kv-Wert voreinstellbar, mit universellem Thermostat-Anschlussgewinde M 30 x 1,5. Mit montierten Entlüftungsstopfen DN 10 (3/8"), sowie zusätzlichem Anschluss unterhalb Thermostatventil, wasserdicht verschlossen durch Blindstopfen DN 15 (1/2").

Oberfläche umweltfreundlich, emissionsfrei pulverbeschichtet DIN 55900 und bei ca. 180 Grd. C eingebrannt. Standardfarbton Weiss 9016, wahlweise andersfarbig gemäß BEMM-Farbpalette.

Wärmeleistungen Φ_L nach DIN EN 442-2, von einem anerkannten Prüfinstitut gemessen.

CE-Konformitätsbestätigung gemäß EN 442.

Heizmedium Wasser:	max. zul. Betriebstemperatur	100 °C
	max. zul. Betriebsüberdruck	5 bar



Die speziellen Vorteile

- Niedriger Heizkörper mit hoher Wärmeleistung
- Der ideale Heizkörper vor außenliegenden Fensterelementen oder Brüstungen für freie Sicht

Vario-Komponenten

- | | | |
|---------------------------------------|----|-------------|
| • Linear-Dekorleiste (GUV-Ausführung) | ja | Folgeseiten |
| • Sitzbankausführung | ja | Folgeseiten |

Pako, Ventil-Normal CM und Ventil-WVO CV

Anschlussvarianten, Anschlussmaße



Anschlussarten Art.-Nr. um Anschlusskennung ergänzen	Mehrpreis €/HK (PG34)
Standard-Anschlüsse Anschlussgrößen: DN15 	ohne
Sonder-Anschlüsse Anschlussgrößen: DN15 	95,00

Durch Herausrauben von Ventileinsatz DN 15 (Vorlauf) und Entleerungstopfen DN 15 (Rücklauf) sind die Ventilmodelle auch gleichseitig anschließbar, DN 15 (1/2").



Serienmäßiger Ventileinsatz, Oventrop Art.-Nr. 101 80 80.
Feinstreguliereinsatz F, zum Austausch gegen serienmäßigen Ventileinsatz des Pako Panelkonvektoren, Ventilausführung, für den Einsatz/Betrieb in Fernwärmanlagen sowie in Anlagen mit sehr geringen Durchflussmengen. Oventrop-Art.-Nr.: 101 80 90.

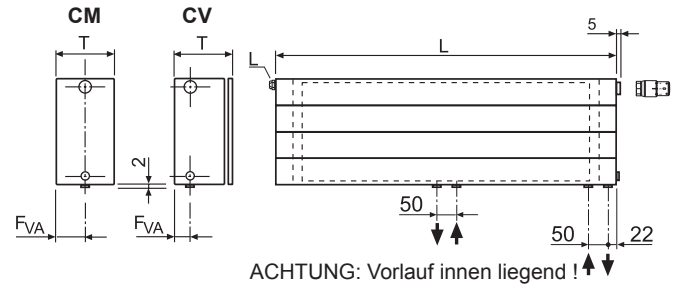
Hochdruckausführung 10 bar
 max. zul. Betriebsüberdruck 10 bar, Mindestwandstärke 2,0 mm.
 Art.-Nr.: 12. Stelle der Heizkörper-Art.-Nr. von 3 auf 5 setzen.

Aufschlag: 18 %

Anschlussmaße

Ventil rechts

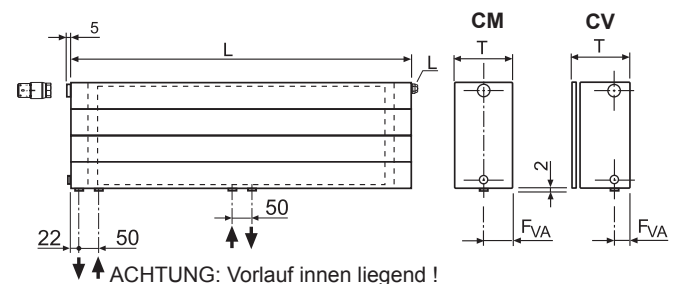
- bei Bestellung Endung der Art.-Nr. ...NNL (Anschluss unten rechts) angeben.



ACHTUNG: Vorlauf innen liegend !

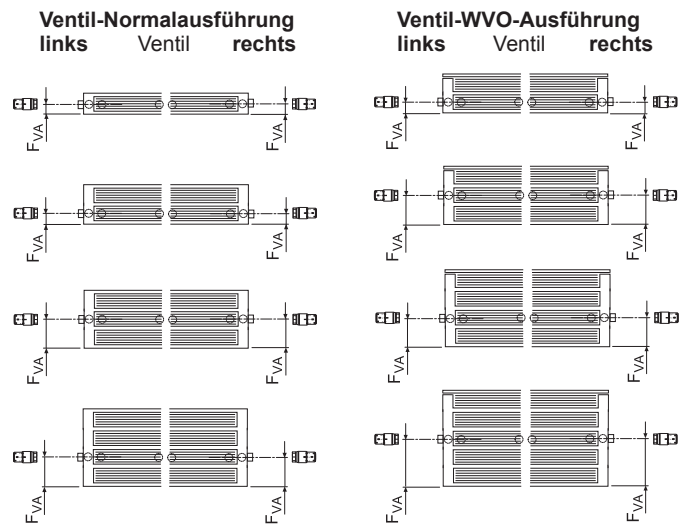
Ventil links

- bei Bestellung Endung der Art.-Nr. ...LLR (Anschluss unten links) angeben.



ACHTUNG: Vorlauf innen liegend !

Anordnung der Konsolen, siehe Seite CN/CM



Gezeichnet mit Linear-Dekorleisten.

Frontabstand F_{VA} der unteren und seitlichen Anschlüsse, gemessen von der Vorderkante Heizkörper bis Mitte Anschluss.

Achtung!

Beim Wenden der CM-Modelle ggf. Änderungen des Maß F_{VA} beachten!

Normalmodelle Art.-Nr.	Art.-Nr.	F_{VA} mm	WVO-Modelle Art.-Nr.	Art.-Nr.	F_{VA} mm
---	CM2014	36	---	CV3014	36
CM2021	CM2028	41	CV3021	CV3028	41
---	CM3014	36	---	CV4014	97
CM3021	CM3028	41	CV4021	CV4028	113
---	CM4014	97	---	CV5014	97
CM4021	CM4028	113	CV5021	CV5028	113
---	CM5014	97	---	CV6014	158
CM5021	CM5028	112	CV6021	CV6028	183

Pako, Ventil-Normalmodelle CM



Produktprogramm, Wärmeleistungen, Preise, Technische Daten

Bauhöhe 140 - 210 mm, Betriebsdruck 5 bar

Preisgruppe 34

			CM2		CM3		CM4		CM5		CM2		CM3	
			CM2014__SW3		CM3014__SW3		CM4014__SW3		CM5014__SW3		CM2021__SW3		CM3021__SW3	
			VC 14-2		VC 14-3		VC 14-4		VC 14-5		VC 21-2		VC 21-3	
Bauhöhe x Bautiefe H x T mm			140 x 72		140 x 133		140 x 194		140 x 255		210 x 82		210 x 153	
75/65/20°C Watt/m			501		853		1150		1418		675		1116	
70/55/20°C Watt/m			405		685		930		1141		542		894	
55/45/20°C Watt/m			263		438		603		732		347		567	
Exponent n			1,25		1,29		1,25		1,28		1,29		1,31	
Wasserinhalt je Meter l/m			2,35		4,05		5,01		6,09		3,63		5,78	
Oberfläche je Meter m²/m			2,06		3,84		5,62		7,40		3,42		6,39	
Gewicht je Meter kg/m			11,28		19,10		27,03		34,55		17,72		29,68	
Preis lfd. Meter €/m			150,93		277,52		391,47		538,62		190,74		303,03	
Grundpreis je HK €/HK			348,01		393,55		446,34		476,84		387,84		440,69	
Dekorleiste Mehrpreis 2) €/m			18,98		37,96		56,94		75,92		18,98		37,96	
Baulänge mm	Längen- kennung	Netto-MP je Stück *)	75/65/ 20°C Watt	Preis €	75/65/ 20°C Watt	Preis €	75/65/ 20°C Watt	Preis €	75/65/ 20°C Watt	Preis €	75/65/ 20°C Watt	Preis €	75/65/ 20°C Watt	Preis €
500	050	-,-	251	423,48	427	532,31	575	642,08	709	746,15	338	483,21	558	592,21
600	060	-,-	301	438,57	512	560,06	690	681,22	851	800,01	405	502,28	670	622,51
700	070	-,-	351	453,66	597	587,81	805	720,37	993	853,87	473	521,36	781	652,81
800	080	-,-	401	468,75	682	615,57	920	759,52	1134	907,74	540	540,43	893	683,11
900	090	-,-	451	483,85	768	643,32	1035	798,66	1276	961,60	608	559,51	1004	713,42
1000	100	-,-	501	498,94	853	671,07	1150	837,81	1418	1015,46	675	578,58	1116	743,72
1100	110	-,-	551	514,03	938	698,82	1265	876,96	1560	1069,32	743	597,65	1228	774,02
1200	120	-,-	601	529,13	1024	726,57	1380	916,10	1702	1123,18	810	616,73	1339	804,33
1300	130	-,-	651	544,22	1109	754,33	1495	955,25	1843	1177,05	878	635,80	1451	834,63
1400	140	-,-	701	559,31	1194	782,08	1610	994,40	1985	1230,91	945	654,88	1562	864,93
1500	150	-,-	752	574,41	1280	809,83	1725	1033,55	2127	1284,77	1013	673,95	1674	895,24
1600	160	-,-	802	589,50	1365	837,58	1840	1072,69	2269	1338,63	1080	693,02	1786	925,54
1700	170	-,-	852	604,59	1450	865,33	1955	1111,84	2411	1392,49	1148	712,10	1897	955,84
1800	180	-,-	902	619,68	1535	893,09	2070	1150,99	2552	1446,36	1215	731,17	2009	986,14
1900	190	-,-	952	634,78	1621	920,84	2185	1190,13	2694	1500,22	1283	750,25	2120	1016,45
2000	200	-,-	1002	649,87	1706	948,59	2300	1229,28	2836	1554,08	1350	769,32	2232	1046,75
2200	220	52,00	1102	680,06	1877	1004,09	2530	1307,57	3120	1661,80	1485	807,47	2455	1107,36
2400	240	52,00	1202	710,24	2047	1059,60	2760	1385,87	3403	1769,53	1620	845,62	2678	1167,96
2600	260	52,00	1303	740,43	2218	1115,10	2990	1464,16	3687	1877,25	1755	883,76	2902	1228,57
2800	280	52,00	1403	770,61	2388	1170,61	3220	1542,46	3970	1984,98	1890	921,91	3125	1289,17
3000	300	52,00	1503	800,80	2559	1226,11	3450	1620,75	4254	2092,70	2025	960,06	3348	1349,78
3200	320	52,00	1603	830,99	2730	1281,61	3680	1699,04	4538	2200,42	2160	998,21	3571	1410,39
3400	340	52,00	1703	861,17	2900	1337,12	3910	1777,34	4821	2308,15	2295	1036,36	3794	1470,99
3600	360	52,00	1804	891,36	3071	1392,62	4140	1855,63	5105	2415,87	2430	1074,50	4018	1531,60
3800	380	52,00	1904	921,54	3241	1448,13	4370	1933,93	5388	2523,60	2565	1112,65	4241	1592,20
4000	400	83,00	2004	951,73	3412	1503,63	4600	2012,22	5672	2631,32	2700	1150,80	4464	1652,81
4200	420	83,00	2104	981,92	3583	1559,13	4830	2090,51	5956	2739,04	2835	1188,95	4687	1713,42
4400	440	83,00	2204	1012,10	3753	1614,64	5060	2168,81	6239	2846,77	2970	1227,10	4910	1774,02
4600	460	83,00	2305	1042,29	3924	1670,14	5290	2247,10	6523	2954,49	3105	1265,24	5134	1834,63
4800	480	83,00	2405	1072,47	4094	1725,65	5520	2325,40	6806	3062,22	3240	1303,39	5357	1895,23
5000	500	83,00	2505	1102,66	4265	1781,15	5750	2403,69	7090	3169,94	3375	1341,54	5580	1955,84

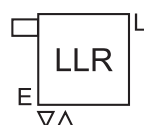
Hochdruckausführung 10 bar:

*)Nettomehrpreis je Stück (nicht rabattierfähig):
Für Baulängen ab 290 cm
Für Baulängen ab 390 cm

18 % Aufschlag

€/HK 52,00
€/HK 83,00

Anschlusscode an Artikelnummer anfügen



Ventil Links



Ventil Rechts

Pako, Ventil-Normalmodelle CM



Produktprogramm, Wärmeleistungen, Preise, Technische Daten

Bauhöhe 210 - 280 mm, Betriebsdruck 5 bar

Preisgruppe 34

			CM4		CM5		CM2		CM3		CM4		CM5	
Modellreihe			CM4021__SW3		CM5021__SW3		CM2028__SW3		CM3028__SW3		CM4028__SW3		CM5028__SW3	
Art.-Nr. 1)			VC 21-4		VC 21-5		VC 28-2		VC 28-3		VC 28-4		VC 28-5	
Bautyp														
Bauhöhe x Bautiefe H x T mm			210 x 224		210 x 295		280 x 82		280 x 153		280 x 224		280 x 295	
75/65/20°C Watt/m			1548		1942		864		1382		1990		2511	
70/55/20°C Watt/m			1246		1555		691		1101		1591		2000	
55/45/20°C Watt/m			799		987		437		691		1006		1256	
Exponent n			1,28		1,31		1,32		1,34		1,32		1,34	
Wasserinhalt je Meter l/m			8,05		10,29		4,88		7,72		10,83		13,89	
Oberfläche je Meter m²/m			9,36		12,34		4,57		8,57		12,36		16,55	
Gewicht je Meter kg/m			41,49		53,51		23,63		39,39		55,29		71,36	
Preis lfd. Meter €/m			455,31		596,43		235,57		413,23		594,81		790,10	
Grundpreis je HK €/HK			517,53		594,10		439,45		458,18		552,38		626,72	
Dekorleiste Mehrpreis 2) €/m			56,94		75,92		18,98		37,96		56,94		75,92	
Baulänge mm	Längen- kennung	Netto-MP je Stück *)	75/65/ 20°C Watt	Preis €	75/65/ 20°C Watt	Preis €	75/65/ 20°C Watt	Preis €	75/65/ 20°C Watt	Preis €	75/65/ 20°C Watt	Preis €	75/65/ 20°C Watt	Preis €
500	050	-,-	774	745,19	971	892,32	432	557,24	691	664,80	995	849,79	1256	1021,77
600	060	-,-	929	790,72	1165	951,96	518	580,79	829	706,12	1194	909,27	1507	1100,78
700	070	-,-	1084	836,25	1359	1011,60	605	604,35	967	747,44	1393	968,75	1758	1179,79
800	080	-,-	1238	881,78	1554	1071,24	691	627,91	1106	788,76	1592	1028,23	2009	1258,80
900	090	-,-	1393	927,31	1748	1130,89	778	651,46	1244	830,09	1791	1087,71	2260	1337,81
1000	100	-,-	1548	972,84	1942	1190,53	864	675,02	1382	871,41	1990	1147,19	2511	1416,82
1100	110	-,-	1703	1018,37	2136	1250,17	950	698,58	1520	912,73	2189	1206,67	2762	1495,83
1200	120	-,-	1858	1063,90	2330	1309,82	1037	722,13	1658	954,06	2388	1266,15	3013	1574,84
1300	130	-,-	2012	1109,43	2525	1369,46	1123	745,69	1797	995,38	2587	1325,63	3264	1653,85
1400	140	-,-	2167	1154,96	2719	1429,10	1210	769,25	1935	1036,70	2786	1385,11	3515	1732,86
1500	150	-,-	2322	1200,50	2913	1488,75	1296	792,81	2073	1078,03	2985	1444,60	3767	1811,87
1600	160	-,-	2477	1246,03	3107	1548,39	1382	816,36	2211	1119,35	3184	1504,08	4018	1890,88
1700	170	-,-	2632	1291,56	3301	1608,03	1469	839,92	2349	1160,67	3383	1563,56	4269	1969,89
1800	180	-,-	2786	1337,09	3496	1667,67	1555	863,48	2488	1201,99	3582	1623,04	4520	2048,90
1900	190	-,-	2941	1382,62	3690	1727,32	1642	887,03	2626	1243,32	3781	1682,52	4771	2127,91
2000	200	-,-	3096	1428,15	3884	1786,96	1728	910,59	2764	1284,64	3980	1742,00	5022	2206,92
2200	220	52,00	3406	1519,21	4272	1906,25	1901	957,70	3040	1367,29	4378	1860,96	5524	2364,94
2400	240	52,00	3715	1610,27	4661	2025,53	2074	1004,82	3317	1449,93	4776	1979,92	6026	2522,96
2600	260	52,00	4025	1701,34	5049	2144,82	2246	1051,93	3593	1532,58	5174	2098,89		
2800	280	52,00	4334	1792,40	5438	2264,10	2419	1099,05	3870	1615,22	5572	2217,85		
3000	300	52,00	4644	1883,46	5826	2383,39	2592	1146,16	4146	1697,87	5970	2336,81		
3200	320	52,00	4954	1974,52	6214	2502,68	2765	1193,27	4422	1780,52				
3400	340	52,00	5263	2065,58	6603	2621,96	2938	1240,39	4699	1863,16				
3600	360	52,00	5573	2156,65			3110	1287,50	4975	1945,81				
3800	380	52,00	5882	2247,71			3283	1334,62	5252	2028,45				
4000	400	83,00	6192	2338,77			3456	1381,73	5528	2111,10				
4200	420	83,00	6502	2429,83			3629	1428,84						
4400	440	83,00	6811	2520,89			3802	1475,96						
4600	460	83,00					3974	1523,07						
4800	480	83,00					4147	1570,19						
5000	500	83,00					4320	1617,30						

- 1) Art.-Nr. um um 3 Ziffern für **Längen-kennung** ergänzen. Zwischenbaulängen zum Preis der übernächstgrößeren Standardbaulänge. Ausführung und Preise, mit Ventil, ohne Linear-Dekorleiste, z.B. Art.-Nr. CM4021050SW3NNL. Anschlusskennung NNL für Ventil rechts, LLR für Ventil links.
- 2) Die Preise der Linear-Dekorleisten gelten nur bei gemeinsamer Lieferung mit dem Heizkörper. Linear-Dekorleisten separat geliefert siehe Seite 132.
- ☐ Heizkörper über 100 kg.

Oberflächen

Standardfarbton SW:
Normalfarbtöne NF:
Hygieneweiß HW:
Exklusivfarbtöne EF:

Preise gemäß Tabelle
20 % Aufschlag auf SW-Preise
20 % Aufschlag auf SW-Preise
40 % Aufschlag auf SW-Preise

Ausführung und Preise ohne Linear-Dekorleiste. Liefermöglichkeiten siehe Seite 132.

Befestigungszubehör siehe Seiten 133 - 135.

Pako, Ventil-WVO-Modelle CV



Produktprogramm, Wärmeleistungen, Preise, Technische Daten

Bauhöhe 140 - 210 mm, Betriebsdruck 5 bar

Preisgruppe 34

			CV3		CV4		CV5		CV6		CV3		CV4	
Modellreihe			CV3014__SW3		CV4014__SW3		CV5014__SW3		CV6014__SW3		CV3021__SW3		CV4021__SW3	
Art.-Nr. 1)			VBC 14-2/1W		VBC 14-3/1W		VBC 14-4/1W		VBC 14-5/1W		VBC 21-2/1W		VBC 21-3/1W	
Bautyp														
Bauhöhe x Bautiefe H x T mm			140 x 143		140 x 204		140 x 265		140 x 326		210 x 153		210 x 224	
75/65/20°C Watt/m			695		1041		1332		1586		931		1406	
70/55/20°C Watt/m			561		836		1079		1272		747		1128	
55/45/20°C Watt/m			362		534		702		810		475		718	
Exponent n			1,26		1,29		1,24		1,30		1,30		1,30	
Wasserinhalt je Meter l/m			2,35		4,05		5,01		6,09		3,15		5,78	
Oberfläche je Meter m²/m			3,84		5,62		7,40		9,18		6,39		9,36	
Gewicht je Meter kg/m			19,10		27,03		34,55		42,07		29,68		41,49	
Preis lfd. Meter €/m			323,88		385,02		489,83		655,03		363,93		433,39	
Grundpreis je HK €/HK			462,23		527,13		569,46		597,33		512,45		609,77	
Dekorleiste Mehrpreis 2) €/m			37,96		56,94		75,92		94,90		37,96		56,94	
Baulänge mm	Längen- kennung	Netto-MP je Stück *)	75/65/ 20°C		75/65/ 20°C		75/65/ 20°C		75/65/ 20°C		75/65/ 20°C		75/65/ 20°C	
			Preis Watt	Preis €	Preis Watt	Preis €	Preis Watt	Preis €	Preis Watt	Preis €	Preis Watt	Preis €	Preis Watt	Preis €
500	050	-,-	348	624,17	521	719,64	666	814,38	793	924,85	466	694,42	703	826,47
600	060	-,-	417	656,56	625	758,14	799	863,36	952	990,35	559	730,81	844	869,80
700	070	-,-	487	688,95	729	796,64	932	912,34	1110	1055,85	652	767,20	984	913,14
800	080	-,-	556	721,33	833	835,15	1066	961,32	1269	1121,35	745	803,59	1125	956,48
900	090	-,-	626	753,72	937	873,65	1199	1010,31	1427	1186,86	838	839,99	1265	999,82
1000	100	-,-	695	786,11	1041	912,15	1332	1059,29	1586	1252,36	931	876,38	1406	1043,16
1100	110	-,-	765	818,50	1145	950,65	1465	1108,27	1745	1317,86	1024	912,77	1547	1086,50
1200	120	-,-	834	850,89	1249	989,15	1598	1157,26	1903	1383,37	1117	949,17	1687	1129,84
1300	130	-,-	904	883,27	1353	1027,66	1732	1206,24	2062	1448,87	1210	985,56	1828	1173,18
1400	140	-,-	973	915,66	1457	1066,16	1865	1255,22	2220	1514,37	1303	1021,95	1968	1216,52
1500	150	-,-	1043	948,05	1562	1104,66	1998	1304,21	2379	1579,88	1397	1058,35	2109	1259,86
1600	160	-,-	1112	980,44	1666	1143,16	2131	1353,19	2538	1645,38	1490	1094,74	2250	1303,19
1700	170	-,-	1182	1012,83	1770	1181,66	2264	1402,17	2696	1710,88	1583	1131,13	2390	1346,53
1800	180	-,-	1251	1045,21	1874	1220,17	2398	1451,15	2855	1776,38	1676	1167,52	2531	1389,87
1900	190	-,-	1321	1077,60	1978	1258,67	2531	1500,14	3013	1841,89	1769	1203,92	2671	1433,21
2000	200	-,-	1390	1109,99	2082	1297,17	2664	1549,12	3172	1907,39	1862	1240,31	2812	1476,55
2200	220	52,00	1529	1174,77	2290	1374,17	2930	1647,09	3489	2038,40	2048	1313,10	3093	1563,23
2400	240	52,00	1668	1239,54	2498	1451,18	3197	1745,05	3806	2169,40	2234	1385,88	3374	1649,91
2600	260	52,00	1807	1304,32	2707	1528,18	3463	1843,02	4124	2300,41	2421	1458,67	3656	1736,58
2800	280	52,00	1946	1369,09	2915	1605,19	3730	1940,98	4441	2431,41	2607	1531,45	3937	1823,26
3000	300	52,00	2085	1433,87	3123	1682,19	3996	2038,95	4758	2562,42	2793	1604,24	4218	1909,94
3200	320	52,00	2224	1498,65	3331	1759,19	4262	2136,92	5075	2693,43	2979	1677,03	4499	1996,62
3400	340	52,00	2363	1563,42	3539	1836,20	4529	2234,88	5392	2824,43	3165	1749,81	4780	2083,30
3600	360	52,00	2502	1628,20	3748	1913,20	4795	2332,85	5710	2955,44	3352	1822,60	5062	2169,97
3800	380	52,00	2641	1692,97	3956	1990,21	5062	2430,81	6027	3086,44	3538	1895,38	5343	2256,65
4000	400	83,00	2780	1757,75	4164	2067,21	5328	2528,78	6344	3217,45	3724	1968,17	5624	2343,33
4200	420	83,00	2919	1822,53	4372	2144,21	5594	2626,75			3910	2040,96		
4400	440	83,00	3058	1887,30	4580	2221,22	5861	2724,71			4096	2113,74		
4600	460	83,00	3197	1952,08	4789	2298,22	6127	2822,68			4283	2186,53		
4800	480	83,00	3336	2016,85	4997	2375,23	6394	2920,64			4469	2259,31		
5000	500	83,00	3475	2081,63	5205	2452,23	6660	3018,61			4655	2332,10		

Hochdruckausführung 10 bar:

*)Nettomehrpreis je Stück (nicht rabattierfähig):
Für Baulängen ab 290 cm
Für Baulängen ab 390 cm

18 % Aufschlag

€/HK 52,00
€/HK 83,00

Anschlusscode an Artikelnummer anfügen



Ventil Links



Ventil Rechts

Pako, Ventil-WVO-Modelle CV



Produktprogramm, Wärmeleistungen, Preise, Technische Daten

Bauhöhe 210 - 280 mm, Betriebsdruck 5 bar

Preisgruppe 34

			CV5		CV6		CV3		CV4		CV5		CV6	
Modellreihe			CV5021__SW3		CV6021__SW3		CV3028__SW3		CV4028__SW3		CV5028__SW3		CV6028__SW3	
Art.-Nr. 1)			VBC 21-4/1W		VBC 21-5/1W		VBC 28-2/1W		VBC 28-3/1W		VBC 28-4/1W		VBC 28-5/1W	
Bautyp														
Bauhöhe x Bautiefe H x T mm			210 x 295		210 x 366		280 x 153		280 x 224		280 x 295		280 x 366	
75/65/20°C Watt/m			1822		2154		1193		1763		2375		2731	
70/55/20°C Watt/m			1466		1725		952		1412		1898		2179	
55/45/20°C Watt/m			940		1094		600		896		1201		1373	
Exponent n			1,28		1,31		1,33		1,31		1,32		1,33	
Wasserinhalt je Meter l/m			8,05		10,29		4,88		7,72		10,83		13,89	
Oberfläche je Meter m²/m			12,34		15,33		8,57		12,56		16,55		20,54	
Gewicht je Meter kg/m			53,51		65,53		39,39		55,29		71,36		87,46	
Preis lfd. Meter €/m			564,98		739,23		443,84		562,41		732,91		951,49	
Grundpreis je HK €/HK			679,19		776,35		561,63		617,84		696,99		792,28	
Dekorleiste Mehrpreis 2) €/m			75,92		94,90		37,96		56,94		75,92		94,90	
Baulänge mm	Längen- kennung	Netto-MP je Stück *)	75/65/ 20°C Watt	Preis €	75/65/ 20°C Watt	Preis €	75/65/ 20°C Watt	Preis €	75/65/ 20°C Watt	Preis €	75/65/ 20°C Watt	Preis €	75/65/ 20°C Watt	Preis €
500	050	-,-	911	961,68	1077	1145,97	597	783,55	882	899,05	1188	1063,45	1366	1268,03
600	060	-,-	1093	1018,18	1292	1219,89	716	827,93	1058	955,29	1425	1136,74	1639	1363,17
700	070	-,-	1275	1074,68	1508	1293,81	835	872,32	1234	1011,53	1663	1210,03	1912	1458,32
800	080	-,-	1458	1131,17	1723	1367,73	954	916,70	1410	1067,77	1900	1283,32	2185	1553,47
900	090	-,-	1640	1187,67	1939	1441,66	1074	961,09	1587	1124,01	2138	1356,61	2458	1648,62
1000	100	-,-	1822	1244,17	2154	1515,58	1193	1005,47	1763	1180,25	2375	1429,90	2731	1743,77
1100	110	-,-	2004	1300,67	2369	1589,50	1312	1049,85	1939	1236,49	2613	1503,19	3004	1838,92
1200	120	-,-	2186	1357,17	2585	1663,43	1432	1094,24	2116	1292,73	2850	1576,48	3277	1934,07
1300	130	-,-	2369	1413,66	2800	1737,35	1551	1138,62	2292	1348,97	3088	1649,77	3550	2029,22
1400	140	-,-	2551	1470,16	3016	1811,27	1670	1183,01	2468	1405,21	3325	1723,06	3823	2124,37
1500	150	-,-	2733	1526,66	3231	1885,20	1790	1227,39	2645	1461,46	3563	1796,36	4097	2219,52
1600	160	-,-	2915	1583,16	3446	1959,12	1909	1271,77	2821	1517,70	3800	1869,65	4370	2314,66
1700	170	-,-	3097	1639,66	3662	2033,04	2028	1316,16	2997	1573,94	4038	1942,94	4643	2409,81
1800	180	-,-	3280	1696,15	3877	2106,96	2147	1360,54	3173	1630,18	4275	2016,23	4916	2504,96
1900	190	-,-	3462	1752,65	4093	2180,89	2267	1404,93	3350	1686,42	4513	2089,52	5189	2600,11
2000	200	-,-	3644	1809,15	4308	2254,81	2386	1449,31	3526	1742,66	4750	2162,81	5462	2695,26
2200	220	52,00	4008	1922,15	4739	2402,66	2625	1538,08	3879	1855,14	5225	2309,39		
2400	240	52,00	4373	2035,14	5170	2550,50	2863	1626,85	4231	1967,62	5700	2455,97		
2600	260	52,00	4737	2148,14			3102	1715,61	4584	2080,11				
2800	280	52,00	5102	2261,13			3340	1804,38	4936	2192,59				
3000	300	52,00	5466	2374,13			3579	1893,15	5289	2305,07				
3200	320	52,00					3818	1981,92						
3400	340	52,00					4056	2070,69						
3600	360	52,00					4295	2159,45						
3800	380	52,00					4533	2248,22						
4000	400	83,00					4772	2336,99						
4200	420	83,00												
4400	440	83,00												
4600	460	83,00												
4800	480	83,00												
5000	500	83,00												

- 1) Art.-Nr. um um 3 Ziffern für **Längen-kennung** ergänzen. Zwischenbaulängen zum Preis der übernächstgrößeren Standardbaulänge. Ausführung und Preise, mit Ventil, ohne Linear-Dekorleiste, z.B. Art.-Nr. CM5021050SW3NNL. Anschlusskennung NNL für Ventil rechts, LLR für Ventil links.
- 2) Die Preise der Linear-Dekorleisten gelten nur bei gemeinsamer Lieferung mit dem Heizkörper. Linear-Dekorleisten separat geliefert siehe Seite 132.
- ☐ Heizkörper über 100 kg.

Oberflächen

Standardfarbton SW:
 Normalfarbtöne NF:
 Hygieneweiß HW:
 Exklusivfarbtöne EF:

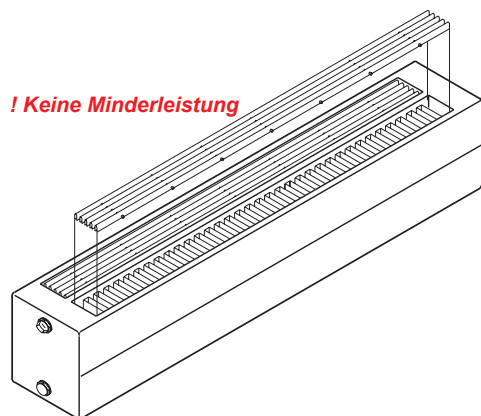
Preise gemäß Tabelle
 20 % Aufschlag auf SW-Preise
 20 % Aufschlag auf SW-Preise
 40 % Aufschlag auf SW-Preise

***Nettomehrpri**s je Stück (nicht rabattierfähig):

Für Baulängen ab 290 cm €/HK 52,00
 Für Baulängen ab 390 cm €/HK 83,00

Ausführung und Preise ohne Linear-Dekorleiste. Liefermöglichkeiten siehe Seite 132.

Befestigungszubehör siehe Seiten 133 - 135.



Linear-Dekorleiste, bei Bestellung gemeinsam mit dem Paneelkonvektor werkseitig eingelegt und herausnehmbar fixiert in Lamellenschacht, bündig mit Heizkörperoberkante abschließend, bestehend aus 5 strömungsgünstigen Lamellen 8,0 x 2,4 mm aus Stahlblech mit abgerundeter Oberkante, durch Querstege 3,0 mm im Abstand von 100 mm verbunden, Gesamthöhe 9,0 mm. Leistenlängen über 3,0 m in 2 gleichlangen Teilen.

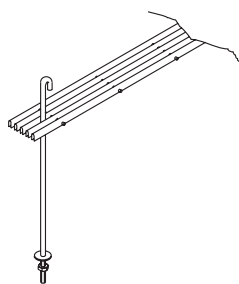
Die für die Heizkörper angegebenen Wärmeleistungen gelten auch bei Verwendung der Linear-Dekorleisten. Die Kontrollmessungen nach DIN EN 442-2 eines anerkannten Prüfinstitutes ergaben, dass die Minderleistungen unterhalb des nach DIN zugelassenen Toleranzwertes liegen.

Serienmäßig ohne Dekorleisten:

Normalmodelle ohne Ventil	(Serie CN)
WVO-Modelle ohne Ventil	(Serie CW)
Normalmodelle mit Ventil	(Serie CM)
WVO-Modelle mit Ventil	(Serie CV)

Farbige Dekorleisten nur bei gemeinsamer Bestellung mit dem Heizkörper.

Konvektor Bauhöhe	Konvektor Bautiefe	Konvektor Bautyp	Dekorleiste mit dem Heizkörper geliefert		Dekorleiste separat geliefert	
			Ausführung SW ²⁾ Art.-Nr. ³⁾	Preis (PG34) €/m HK-Länge	Ausführung SW ²⁾ Art.-Nr. ³⁾	Preis (PG34) ²⁾ €/m HK-Länge
70, 140	72	CN / CM 2007, 2014	CZDN21__SW	18,98	CZAN21__SW	35,56
70, 140	133	CN / CM 3007, 3014	CZDN31__SW	37,96	CZAN31__SW	71,12
70, 140	194	CN / CM 4007, 4014	CZDN41__SW	56,94	CZAN41__SW	106,68
70, 140	255	CN / CM 5007, 5014	CZDN51__SW	75,92	CZAN51__SW	142,24
210, 280	82	CN / CM 2021, 2028	CZDN22__SW	18,98	CZAN22__SW	35,56
210, 280	153	CN / CM 3021, 3028	CZDN32__SW	37,96	CZAN32__SW	71,12
210, 280	224	CN / CM 4021, 4028	CZDN42__SW	56,94	CZAN42__SW	106,68
210, 280	295	CN / CM 5021, 5028	CZDN52__SW	75,92	CZAN52__SW	142,24
70, 140	143	CW / CV 3007, 3014	CZDW31__SW	37,96	CZAW31__SW	71,12
70, 140	204	CW / CV 4007, 4014	CZDW41__SW	56,94	CZAW41__SW	106,68
70, 140	265	CW / CV 5007, 5014	CZDW51__SW	75,92	CZAW51__SW	142,24
70, 140	326	CW / CV 6007, 6014	CZDW61__SW	94,90	CZAW61__SW	177,80
210, 280	153	CW / CV 3021, 3028	CZDW32__SW	37,96	CZAW32__SW	71,12
210, 280	224	CW / CV 4021, 4028	CZDW42__SW	56,94	CZAW42__SW	106,68
210, 280	295	CW / CV 5021, 5028	CZDW52__SW	75,92	CZAW52__SW	142,24
210, 280	366	CW / CV 6021, 6028	CZDW62__SW	94,90	CZAW62__SW	177,80



GUV-Ausführung der Paneelkonvektoren wird erreicht, indem die Linear-Dekorleisten mit **GUV-Halter** am Heizkörper befestigt werden, so daß eine Demontage nur noch mit Werkzeug möglich ist (GUV-Vorschrift). Mindestens alle 500 mm (0,5 m) 1 Halter pro Konvektionsschacht bzw. Dekorleiste.

für HK-Bautyp/ Bauhöhe	Art.-Nr. ¹⁾	Preise (PG34) ²⁾	
		Verzinkt VZ €	Weiß SW €
H 070 mm	CZXGH07__	4,44	9,50
H 140 mm	CZXGH14__	4,65	9,84
H 210 mm	CZXGH21__	5,03	10,62
H 280 mm	CZXGH28__	5,65	11,51

1) Bitte um 2 Buchstaben für Oberfläche (VZ, SW) oder Farbton-Art.-Nr. gemäß U3 ergänzen.
 2) Aufschläge wie Pako, für NF- Farbtöne 20% und EF-Farbtöne 40% siehe vorhergehende Seiten.
 3) Bitte um 3 Ziffern für Heizkörper-Baulänge in cm und ggf. „SW“ durch 2 Buchstaben für Farbton-Art.-Nr. gemäß U3 ersetzen.

Rot gedruckte Artikel (Preise) sind am Werkslager vorrätig.

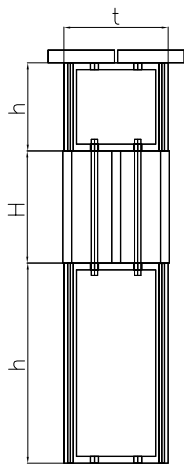
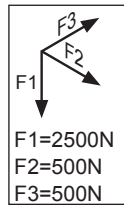
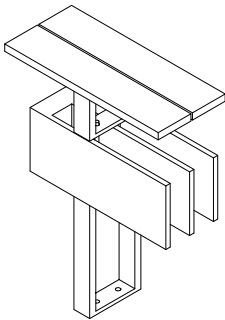
Pako

Bankkonsolen ZHXBKC

Max. Belastung F1, F2, F3 pro Konsole in N

AK_ Geeignet für Anforderungsklasse AK_ gemäß VDI 6036

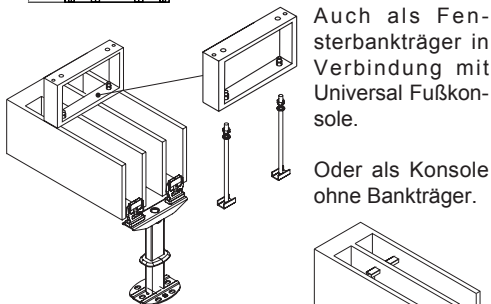
AK 3



Empfohlene Anzahl Achsen

HK-Baulänge m	Anz. Achsen
bis 2,0	2
2,1 bis 4,0	3
4,1 bis 6,0	4

Montage auf Roh- oder Fertigfußboden.



Auch als Fensterbankträger in Verbindung mit Universal Fußkonsole.

Oder als Konsole ohne Bankträger.



2 Stück pro Konsolenpaar bestellen !



2 Stück pro Konsole bestellen !

Bankkonsole Pako, als frei kombinierbares Konsolensystem aus 30 mm breitem Stahlprofil, pulverbeschichtet, zur Verwendung für Paneelkonvektoren als Sitzbank. Auflage für Sitzfläche oder Ablagefläche bauseits. Immer Paarweise (Achsen) zusammen mit 2 Spannschrauben bzw. 2 Spannhaltern (separat dazu bestellen) montieren. **Die einzeln zu bestellenden Konsolen können sowohl als Unter- und/oder Oberteil verwendet werden.**

Die speziellen Vorteile

- Einfache Montage
- Robuste Ausführung
- Universell einsetzbar
- Pulverbeschichtet
- Heizkörper gleichzeitig gegen Ausheben gesichert

Tiefe t mm	für HK-Bautyp/ Bauhöhe	Höhe h mm	Oberfläche/ Farbton	Art.-Nr. ¹⁾	Preise ²⁾ (PG54) €
131	CN3, CM3 H 70 + 140 mm	75	Weiß 9016	ZHXBKC007013SW	37,52
131		110	Weiß 9016	ZHXBKC011013SW	37,52
131		180	Weiß 9016	ZHXBKC018013SW	38,99
131		250	Weiß 9016	ZHXBKC025013SW	40,54
131		320	Weiß 9016	ZHXBKC032013SW	42,17
141	CW3, CV3 H 70 + 140 mm	75	Weiß 9016	ZHXBKC007014SW	37,52
141		110	Weiß 9016	ZHXBKC011014SW	37,52
141		180	Weiß 9016	ZHXBKC018014SW	38,99
141		250	Weiß 9016	ZHXBKC025014SW	40,54
141		320	Weiß 9016	ZHXBKC032014SW	42,17
192	CN4, CM4 H 70 + 140 mm	75	Weiß 9016	ZHXBKC007019SW	43,11
192		110	Weiß 9016	ZHXBKC011019SW	43,11
192		180	Weiß 9016	ZHXBKC018019SW	44,81
192		250	Weiß 9016	ZHXBKC025019SW	46,60
192		320	Weiß 9016	ZHXBKC032019SW	48,49
202	CW4, CV4 H 70 + 140 mm	75	Weiß 9016	ZHXBKC007020SW	43,11
202		110	Weiß 9016	ZHXBKC011020SW	43,11
202		180	Weiß 9016	ZHXBKC018020SW	44,81
202		250	Weiß 9016	ZHXBKC025020SW	46,60
202		320	Weiß 9016	ZHXBKC032020SW	48,49
151	CN3, CM3, CW3, CV3 H 210 + 280 mm	75	Weiß 9016	ZHXBKC007015SW	41,13
151		110	Weiß 9016	ZHXBKC011015SW	41,13
151		180	Weiß 9016	ZHXBKC018015SW	43,03
151		250	Weiß 9016	ZHXBKC025015SW	44,61
151		320	Weiß 9016	ZHXBKC032015SW	46,52
222	CN4, CM4, CW4, CV4 H 210 + 280 mm	75	Weiß 9016	ZHXBKC007022SW	46,76
222		110	Weiß 9016	ZHXBKC011022SW	46,76
222		180	Weiß 9016	ZHXBKC018022SW	48,84
222		250	Weiß 9016	ZHXBKC025022SW	50,13
222		320	Weiß 9016	ZHXBKC032022SW	52,11
293	CN5, CM5, CW5, CV5 H 210 + 280 mm	75	Weiß 9016	ZHXBKC007029SW	48,12
293		110	Weiß 9016	ZHXBKC011029SW	52,92
293		180	Weiß 9016	ZHXBKC018029SW	56,75

Spannschraube, zur Befestigung der Unter- und Oberteile der Bankkonsolen Pako. M6 Spannschraube mit Sechskantmutter, Unterlegscheibe und Hutmutter, alle Teile verzinkt.

Länge mm	für HK-Bautyp/ Bauhöhe	Durch- messer	Oberfläche/ Farbton	Art.-Nr.	Preise (PG54) €
110	H 70 mm	M6	verzinkt	ZHXSPS011006VZ	4,53
180	H 140 mm	M6	verzinkt	ZHXSPS018006VZ	4,73
250	H 210 mm	M6	verzinkt	ZHXSPS025006VZ	4,91
320	H 280 mm	M6	verzinkt	ZHXSPS032006VZ	5,18

Spannhalter mit Halteklammer, zur Befestigung der Bankkonsolen Pako ohne Oberteil. M6 Spannschraube mit Halteklammer, Sechskantmutter und Unterlegscheibe, Halteklammer pulverbeschichtet, alle übrigen Teile verzinkt.

Länge mm	für HK-Bautyp/ Bauhöhe	Durch- messer	Oberfläche/ Farbton	Art.-Nr. ¹⁾	Preise ²⁾ (PG54) €
75	H 70 mm	M6	weiß/verzinkt	ZHXSPH007006SW	8,59
145	H 140 mm	M6	weiß/verzinkt	ZHXSPH014006SW	9,20
215	H 210 mm	M6	weiß/verzinkt	ZHXSPH021006SW	9,60
285	H 280 mm	M6	weiß/verzinkt	ZHXSPH028006SW	10,05

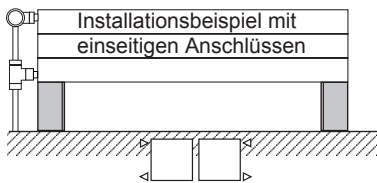
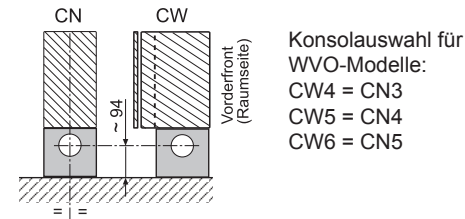
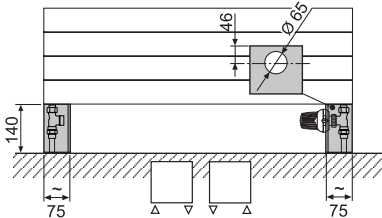
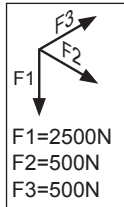
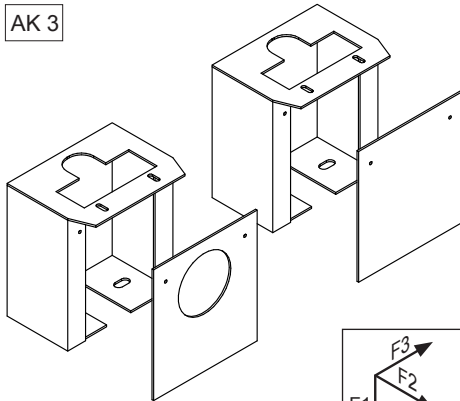
¹⁾ Für farbige Ausführung (statt „SW“ den Farbcode gemäß U3)

²⁾ Aufschläge für NF- und EF-Farbtöne 40% auf SW-Preise.

Farbige Befestigungen nur zusammen mit der Bestellung farbiger Heizkörper.

Rot gedruckte Artikel (Preise) sind aus Werkslager lieferbar.

AK 3



Sockelkonsole Pako, für verdeckten wechselseitigen Anschluss von unten, für Serie Normalausführung CN3 - CN5 (nicht für CN2 und nicht für Ventil-Ausführungen CV und CM). Konsole im Kastenprofil, welche nach innen offen ist und mittels beiliegendem Deckel und Schrauben verschlossen wird. Konsolenhöhe 140 mm. Zum Lieferumfang gehört jeweils eine Konsole mit einem geschlossenen Deckel oder eine Konsole mit mit einem Durchbruch von 65 mm Ø für den Thermostat, 2 Senkschrauben M3x8 mm zur Befestigung des Deckels an der Konsole. Die Konsolen werden mit je 2 Spannhaltern mit Halteklammer am Konvektor befestigt. Spannhalter separat dazu bestellen.

Empfohlene Mindestanzahl Sockelkonsolen:

2 Stück bis 2,5 m Baulänge 3 Stück bis 3,50 m Baulänge 4 Stück bis 5,00 m Baulänge

Wichtiger Bestellhinweis: Besonders geeignet und vorgesehen für **Pako UNI** bei Verwendung der unteren wechselseitigen Sonderanschlüsse. Bei Verwendung für Pako aus Produktion muss der Sonderanschluss unten wechselseitig bei der Bestellung berücksichtigt werden.

Die speziellen Vorteile

- Einfache Montage
- Robuste Ausführung
- Gemeinsam mit Pako UNI aus Werkslagerinventar sofort verfügbar
- Pulverbeschichtet
- Heizkörper gleichzeitig gegen Ausheben gesichert
- Verdeckte Anschlüsse

Tiefe t mm	für HK-Bautyp/ Bauhöhe	Höhe h mm	Oberfläche/ Farbton	Art.-Nr. ¹⁾	Preise ²⁾ (PG54) €
Ohne Durchbruch im Deckel (Rücklauf)					
130	CN3 - H 70 + 140 mm	140	Weiß 9016	ZHXSKR140130SW	118,49
150	CN3 - H210 + 280 mm	140	Weiß 9016	ZHXSKR140150SW	118,49
191	CN4 - H 70 + 140 mm	140	Weiß 9016	ZHXSKR140191SW	118,49
221	CN4 - H210 + 280 mm	140	Weiß 9016	ZHXSKR140221SW	118,49
252	CN5 - H 70 + 140 mm	140	Weiß 9016	ZHXSKR140252SW	118,49
292	CN5 - H210 + 280 mm	140	Weiß 9016	ZHXSKR140292SW	118,49
Mit Durchbruch im Deckel (Vorlauf)					
130	CN3 - H 70 + 140 mm	140	Weiß 9016	ZHXSKV140130SW	118,49
150	CN3 - H210 + 280 mm	140	Weiß 9016	ZHXSKV140150SW	118,49
191	CN4 - H 70 + 140 mm	140	Weiß 9016	ZHXSKV140191SW	118,49
221	CN4 - H210 + 280 mm	140	Weiß 9016	ZHXSKV140221SW	118,49
252	CN5 - H 70 + 140 mm	140	Weiß 9016	ZHXSKV140252SW	118,49
292	CN5 - H210 + 280 mm	140	Weiß 9016	ZHXSKV140292SW	118,49

Spannhalter mit Halteklammer, zur Befestigung der Sockelkonsolen am Pako. M6 Spannschraube mit Halteklammer, Sechskantmutter und Unterlegscheibe, Halteklammer pulverbeschichtet, alle übrigen Teile verzinkt.

Länge mm	für HK-Bautyp/ Bauhöhe	Durchmesser	Oberfläche/ Farbton	Art.-Nr. ¹⁾	Preise ²⁾ (PG54) €
75	H 70 mm	M6	weiß/verzinkt	ZHXSPH007006SW	8,59
145	H 140 mm	M6	weiß/verzinkt	ZHXSPH014006SW	9,20
215	H 210 mm	M6	weiß/verzinkt	ZHXSPH021006SW	9,60
285	H 280 mm	M6	weiß/verzinkt	ZHXSPH028006SW	10,05

¹⁾ Für farbige Ausführung (statt „SW“ den Farbcode gemäß U3)

²⁾ Aufschläge für NF- und EF-Farbtöne 40% auf SW-Preise.

Farbige Befestigungen nur zusammen mit der Bestellung farbiger Heizkörper.

Rot gedruckte Artikel (Preise) sind aus Werkslager lieferbar.

Pako

Standard Befestigungszubehör ZH

Empfohlene Mindest-Boden/Wandabstände

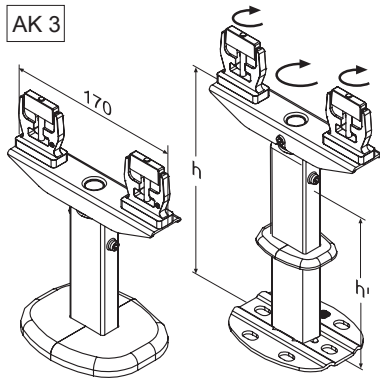
Mindest-Bodenabstand:	100 mm
Mindest-Wandabstand:	40 mm
Mindest-Abstand vor Fensterflächen (WVO-Modelle)	100 mm

Dieses Befestigungszubehör ist in 3 Oberflächenausführungen lieferbar: VZ = verzinkt, SW = Weiß und .F = farbig, siehe U3 (NF und EF)

Schrauben und Dübel gehören nicht zum Lieferumfang.

Empfohlene Mindestanzahl Konsolen:

2 Stück bis 1,50 m Länge (C_2-/3-/4)	3 Stück bis 2,50 m Länge	5 Stück bis 4,50 m Länge
3 Stück bis 1,50 m Länge (C_5, C_6)	4 Stück bis 3,50 m Länge	6 Stück bis 5,00 m Länge



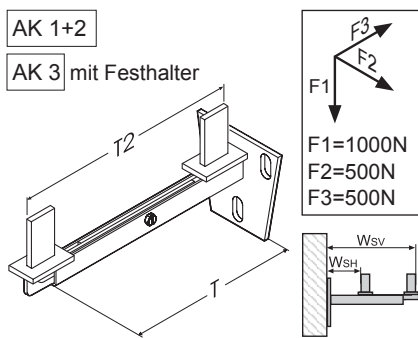
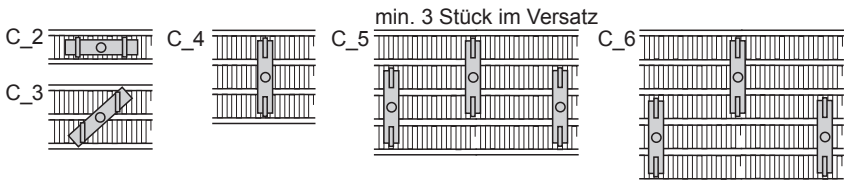
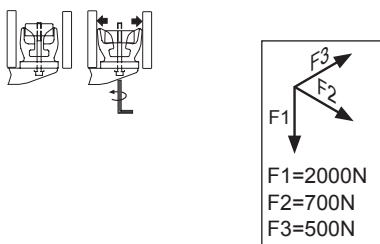
Universal Fußkonsole Pako, anschraubbare Fußkonsole für Pako Paneelkonvektoren in der Höhe h stufenlos (gemäß Tabelle) verstellbar, stabiles Standrohr 40x20 mm, Oberteil dreh- und feststellbar. Mit zwei ebenfalls drehbaren Klemmzapfen für festen Sitz im Konvektionsschacht des Konvektors. Passend für alle Pako Modelle. Schalldämmteile aus weißem Kunststoff, inkl. weiße Kunststoffabdeckungen für Oberteil und für komplette Bodenplatte (niedrige Konsolen) bzw. Standrohr (hohe Konsolen).

Höhe h mm	Höhe h' mm	Oberfläche/Farbtön	Art.-Nr.	Preise (PG54) €
112-155	52	pulverbesch. Weiß 9016	ZHXFKC011017SW	31,87
112-155	52	pulverbesch. farbig	ZHXFKC011017.F	58,78
160-250	100	pulverbesch. Weiß 9016	ZHXFKC016017SW	33,14
160-250	100	pulverbesch. farbig	ZHXFKC016017.F	61,28
225-315	165	pulverbesch. Weiß 9016	ZHXFKC022017SW	36,95
225-315	165	pulverbesch. farbig	ZHXFKC022017.F	66,30

h = Abstand bis Unterkante Paneelkonvektor

h' = maximaler Fußbodenaufbau

Hinweis: Die Ausführungen „pulverbesch. farbig“ werden ohne Kunststoffrossetten ausgeliefert.



Wandkonsole, anschraubbare Wandkonsole mit angeschweißter Wandauflegeplatte 80 x 80 mm, Schieber stufenlos verstellbar, stabiles U-Profil und Schieber, Schalldämmauflagen aus weißem Kunststoff.

Konvektor Modellreihe 1)	Art.-Nr.*	T mm	T2 mm	W _{SH} mm	W _{SV} mm	Preise (PG54)		
						VZ / €	SW / €	.F / €
C_2...	ZHXWKC009_	90	33-83	18-39	74-114	7,96	13,64	31,11
C_3007 bis C_3014	ZHXWKC012_	120	37-127	16-60	96-142	9,71	16,04	34,71
C_3021 bis C_3028	ZHXWKC018_	180	92-217	30-75	170-250	14,48	21,18	41,88
C_4..., C_5...								

1) Bei hohen und schmalen Paneelkonvektoren (Typen C_2028 und C_3028) immer Festhalter verwenden.



Festhalter, verzinkt mit Bügel zur Befestigung an ZHXWKC. Als Sicherung gegen Herausheben oder Umkippen der Konvektoren (insbesondere bei einseitigem Anschluss).

für Konvektor-Bauhöhe	Art.-Nr.*	Preise (PG54)		
		VZ / €	SW / €	.F / €
70 mm	ZHXFHC007_	6,31	12,14	15,70
140 mm	ZHXFHC014_	6,75	12,73	16,74
210 mm	ZHXFHC021_	7,28	13,88	18,10
280 mm	ZHXFHC028_	8,06	15,03	19,98

* Bitte um 2 Buchstaben für Oberfläche (VZ/SW/.F) ergänzen u. .F-Artikel mit Farbtön-Art. ergänzen, siehe Tabelle U3 (NF und EF)

Farbige Befestigungen nur zusammen mit der Bestellung farbiger Heizkörper.

Rot gedruckte Artikel (Preise) sind aus Werkslager lieferbar.