

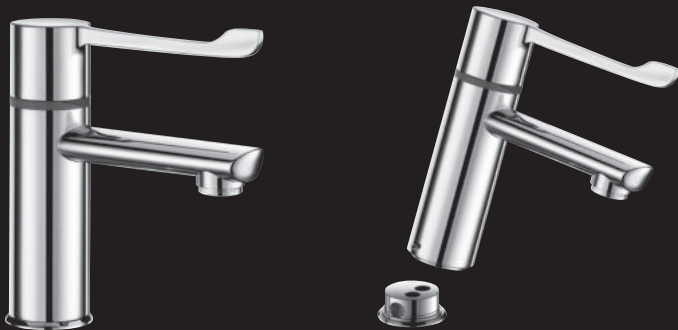
DELABIE

SECURITHERM

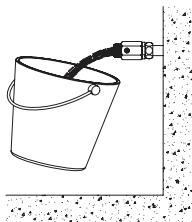
NT H9600

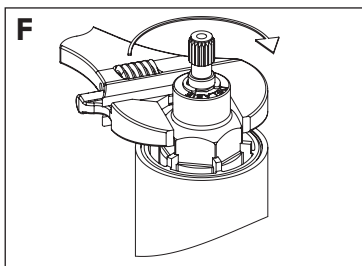
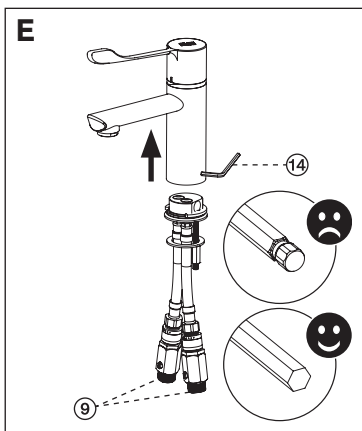
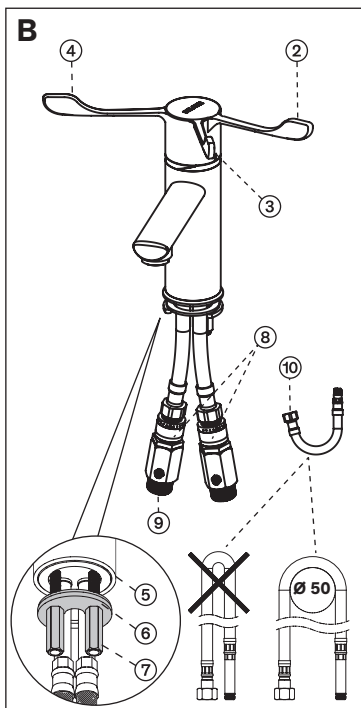
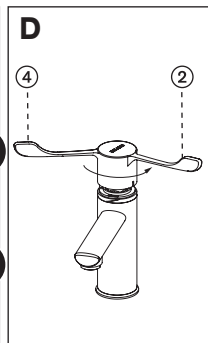
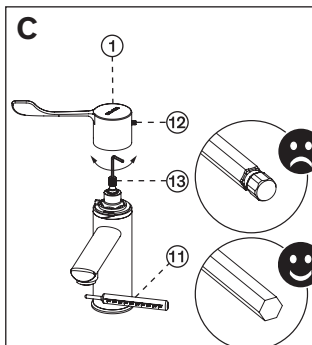
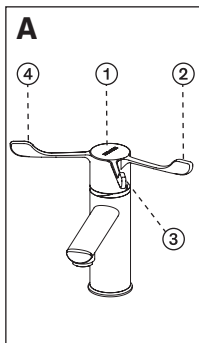
Indice C

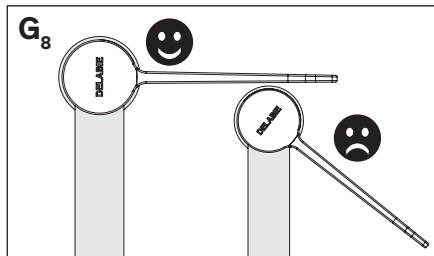
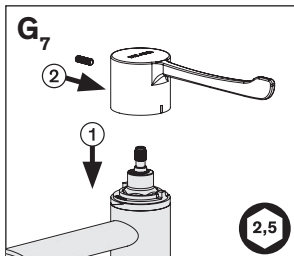
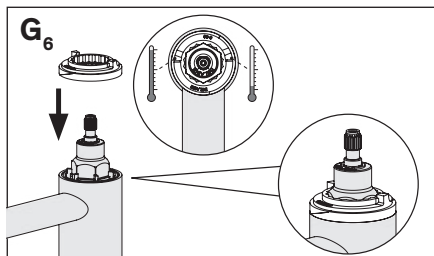
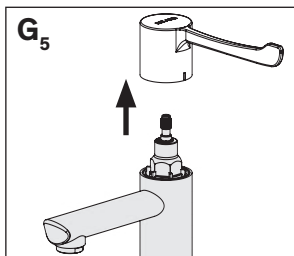
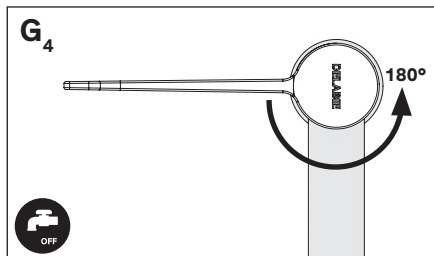
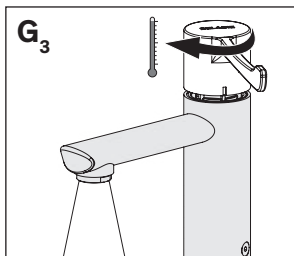
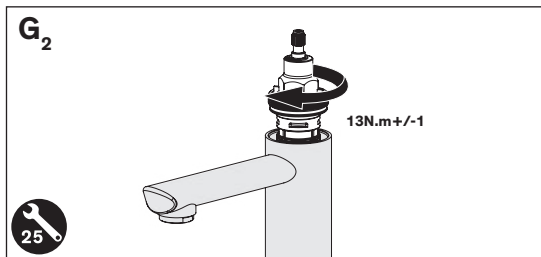
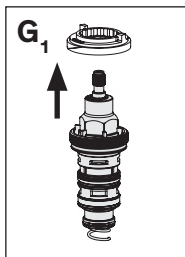
- FR** *Mitigeur thermostatique séquentiel de lavabo*
- EN** *Single lever sequential thermostatic mixer for washbasins*
- DE** *Sequentielle Thermostat-Mischbatterie für Waschtisch*
- PL** *Sekwencyjna bateria termostatyczna do umywalki*
- NL** *Thermostatische sequentiële wastafelmengkraan*
- RU** *Термостатический смеситель для раковины с последовательным открытием.*



- FR** *Purger soigneusement les canalisations avant la pose et la mise en service du produit.*
- EN** *Thoroughly flush the pipes to remove any impurities before installing and commissioning the product.*
- DE** *Vor Montage und Inbetriebnahme des Produkts die Anschlussleitungen regelkonform spülen.*
- PL** *Dokładnie wypłukać instalację przed montażem i uruchomieniem produktu.*
- NL** *Spoel zorgvuldig de leidingen alvorens tot installatie of ingebruikname van de kraan over te gaan.*
- RU** *Перед установкой и подключением устройства тщательно промыть канализационные трубы напором воды.*







- En position ②, le mitigeur thermostatique séquentiel est en position fermée.
- Quand on tourne la manette ① dans le sens des aiguilles d'une montre, le mitigeur commence à délivrer de l'eau froide à la température du réseau en position ③. En continuant à tourner la manette ①, on obtient progressivement de l'eau plus chaude jusqu'en position ④, la butée de température maximale.
- Cette température maximale est pré-réglée en usine sous 3 bar entre 39°C et 41°C avec des pressions d'alimentation eau chaude et eau froide égales et une température eau chaude de 65°C +/- 5°C et eau froide 15°C +/- 5°C.

CARACTÉRISTIQUES TECHNIQUES (Fig. B)

Débit :

- Température Eau Mitigée à 39°C sous 3 bar de pression : 6,5 litres/min.
- Température Eau Mitigée à 39°C sous 1 bar de pression : 4,5 litres/min.
- Si la pression est de 0,5 bar, le débit sera de 3,5 litres/min.

Sécurité :

- En cas de coupure brutale de l'arrivée d'eau froide ou de l'eau chaude, le débit d'eau mitigée s'arrête en 2 secondes environ.
- Cette sécurité thermique est active si la différence de température entre l'eau chaude et l'eau mitigée est supérieure à 15°C.
- La sécurité antibûlure doit être vérifiée tous les 2 mois et aussi souvent que nécessaire suivant la qualité de l'eau. Couper l'eau froide et s'assurer que l'eau chaude se bloque en moins de 2 secondes.

En cas d'utilisation d'un système de filtration ou autre à la sortie du bec ou de la pomme de douche, celui-ci doit avoir un débit supérieur à 4 litres par minute pour éviter les phénomènes d'intercommunication entre l'eau chaude et l'eau froide.

Note : La sécurité antibûlure est active en cas de coupure d'eau froide. Si, à la place de l'eau froide, il y a un retour d'eau chaude par l'intermédiaire d'un autre mitigeur, il n'y aura pas de sécurité antibûlure. Prévoir de mettre un clapet anti-retour sur l'alimentation eau froide du mitigeur.

INSTALLATION (Fig. B)

- Température d'alimentation ECS : 55 - 85°C (la différence entre l'eau chaude et l'eau froide doit être au minimum de 50°C).
- Température d'alimentation EF : 5 - 20°C.
- Percer un trou de Ø 34 au niveau du plan de pose ⑤ puis, positionner le mitigeur. Si besoin, retirer les robinets d'arrêt ⑨ pour faciliter le montage.
- Bloquer les 2 écrous ⑦ sur la bride de fixation ⑥. Prévoir une étanchéité adaptée entre la robinetterie et le plan de travail en fonction du support de pose.
- Raccorder le mitigeur à la tuyauterie avec les robinets d'arrêt M1/2" ⑨, en respectant côté Eau Chaude et côté Eau Froide. La présence des filtres à l'entrée des robinets d'arrêt est obligatoire, pour la protection des régulateurs de débits présents dans les raccords. Ces filtres permettent de limiter le passage d'impuretés dans les flexibles pour conserver le mécanisme thermostatique dans un état de fonctionnement garantissant la régulation de température.
- Veiller à ne pas pincer les flexibles ⑩.
- Pour un bon fonctionnement, équilibrer les pressions EC / EF ($\Delta P < 1$ bar). Pression recommandée : 3 bar. Pression maximum : 5 bar.
- Si la température de l'eau chaude ne convient pas en position ④, réaliser un nouvel étalonnage.

RAPPEL

- **Nos robinetteries doivent être installées par des installateurs professionnels** en respectant les réglementations en vigueur, les prescriptions des bureaux d'études fluides et les règles de l'art.
- **Respecter le diamètre des tuyauteries** permet d'éviter les coups de bélier ou pertes de pression/débit (voir le tableau de calcul du catalogue et en ligne sur www.delabie.fr).
- **Protéger l'installation** avec des filtres, antibéliers ou réducteurs de pression diminue la fréquence d'entretien (pression conseillée 1 à 5 bar).
- **Poser des vannes d'arrêt** à proximité des robinets facilite l'intervention d'entretien.
- Les canalisations, filtres, clapets antiretour, robinets d'arrêt, de puisage, cartouche et tout appareil sanitaire doivent être vérifiés au moins une fois par an et aussi souvent que nécessaire.

ÉTALONNAGE TEMPÉRATURE (Fig. C et D)

Nos mitigeurs sont réglés d'usine sous 3 bar avec des pressions d'alimentation eau chaude et eau froide égales et une température eau chaude de 65°C +/- 5°C et eau froide 15°C +/- 5°C.

Si les conditions d'utilisation sont différentes, la température d'eau mitigée peut différer de la température de consigne (40°C). Vous devez alors repositionner la manette sur la température correspondante (**Fig. C**) :

- Tourner la manette ① en position butée plein chaud ④.
- Mesurer la température à l'aide d'un thermomètre ⑩.
- Dévisser la vis ⑫ sans la retirer avec une clé Allen de 2,5 et démonter la manette.
- À l'aide d'une clé Allen de 2,5, visser ou dévisser la vis située dans la tige ⑬ afin d'obtenir la température désirée (température maximale 41°C).
- Repositionner la manette (**Fig. D**) en position ④, serrer la vis ⑫ (**Fig. C**) puis, tourner la manette en position ② pour vérifier la fermeture du débit.

CHOC THERMIQUE (Fig. C et D)

Les mitigeurs SECURITHERM sont conçus pour supporter les chocs thermique et chimique dans le cadre des réglementations en vigueur.

Possibilité d'effectuer un choc thermique à la température de l'eau chaude du réseau :

- Tourner la manette ① en position butée plein chaud ④.
- Dévisser la vis ⑫ sans la retirer avec une clé Allen de 2,5 et démonter la manette.
- À l'aide d'une clé Allen de 2,5, dévisser à fond la vis située dans la tige ⑬ afin d'obtenir de l'eau chaude du réseau (3 tours environ).

Une fois le choc thermique réalisé, ne pas oublier d'étalonner le mitigeur.

DÉCLIPSAGE DU MITIGEUR BIOCLIP H9605 (Fig. E)

- Pour déclipser le corps du mitigeur de son embase, couper les arrivées d'eau (robinets d'arrêt fournis) ⑨ puis, dévisser la vis ⑭ se situant sur le côté de la robinetterie sans la retirer complètement à l'aide d'une clé Allen standard de 3. Pour le repositionner, emboîter le corps verticalement sur l'embase et visser la vis.

Ouvrir les arrivées d'eau pour la mise en service. Robinetterie livrée avec un cache se fixant sur l'embase avant la pose du mitigeur afin d'éviter le logement d'impuretés, de dépôts...

- Le nettoyage régulier des mitigeurs dans une solution de détartrage permet d'ôter les dépôts et incrustations et d'éliminer le biofilm.

MAINTENANCE

- Vérifier au moins 2 fois par an l'étalonnage (**Fig. C et D**).
- La sécurité antibrûlure doit être vérifiée tous les 2 mois et aussi souvent que nécessaire suivant la qualité de l'eau. Couper l'eau froide et s'assurer que l'eau chaude se bloque en moins de 2 secondes.
- Afin d'optimiser la fiabilité des mitigeurs thermostatiques SECURITHERM dans le temps, et de respecter les prescriptions de la circulaire DGS n°2002/1243 du 22/04/02, relative à la prévention du risque lié aux légionelles, DELABIE recommande un contrôle annuel des pièces suivantes :
 1. Cartouche interchangeable : détartrage des pièces internes, et remplacement des pièces et joints usés ou abîmés.
 2. Chambre de mélange : détartrage.
 3. Remontage de la tête sur le corps en appliquant un couple de serrage de 13 N.m \pm 1 (**Fig. F**).
- En cas de dysfonctionnement de la cartouche, prévoir de la remplacer (**Fig. G**).
- Vérifier au moins 2 fois par an et aussi souvent que nécessaire suivant la qualité de l'eau l'étanchéité des « sièges » de la cartouche thermostatique.

Pour cela il faut :

1. Couper l'eau chaude : s'assurer qu'il n'y a pas de retour d'eau froide dans le réseau eau chaude.
2. Couper l'eau froide : s'assurer qu'il n'y a pas de retour d'eau chaude dans le réseau eau froide.
Si retour d'eau, nettoyer les sièges ou remplacer la cartouche thermostatique.

ENTRETIEN & NETTOYAGE

- **Nettoyage du chrome et de l'Inox** : ne jamais utiliser d'abrasifs ou tout autre produit à base de chlore ou d'acide. Nettoyer à l'eau légèrement savonneuse avec un chiffon ou une éponge.
- **Mise hors gel** : purger les canalisations et actionner plusieurs fois la robinetterie pour la vider de son contenu d'eau. En cas d'exposition prolongée au gel, nous recommandons de démonter les mécanismes et de les stocker à l'abri.

Service Après-Vente :

Tél. : + 33 (0)3 22 60 22 74 - **e-mail :** sav@delabie.fr

Notice disponible sur : www.delabie.fr

- In position ②, the single lever sequential thermostatic mixer is closed.
- When the control lever ① is turned clockwise, the mixer will start to deliver cold water at the temperature of the cold water supply in position ③. Continue turning the control lever ①, and the water will get progressively hotter up to position ④, which is the maximum hot water position.
- The maximum temperature is pre-set at the factory between 39°C and 41°C with the following parameters: hot and cold water pressures are balanced at 3 bar dynamic pressure; hot water temperature at 65°C +/- 5°C; and cold water temperature at 15°C +/- 5°C.

TECHNICAL CHARACTERISTICS (Fig. B)

Flow rate:

- Mixed water temperature 39°C at 3 bar pressure: 6.5 litres/min.
- Mixed water temperature 39°C at 1 bar pressure: 4.5 litres/min.
- If the pressure is at 0.5 bar, the flow rate will be 3.5 litres/min.

Safety:

- If the cold or hot water fails, the mixed water will shut off within 2 seconds.
- The anti-scalding safety is active if the temperature differential between the hot water and mixed water is more than 15°C.
- Check the anti-scalding failsafe every two months and as often as necessary depending on the water quality. Shut off the cold water and check that the hot water stops within 2 seconds.

When using a filtration device or similar system at the spout outlet or shower head, the flow rate must be higher than 4 litres per minute to avoid cross flow between the hot and cold water.

Note : The anti-scalding safety is active if the cold water supply fails. If, instead of cold water, hot water returns through another mixer, there is no anti-scalding safety. We recommend installing a non-return valve on the cold water supply to the mixer.

INSTALLATION (Fig. B)

- HW supply temperature: 55 - 85°C (the differential between the hot water and the cold water must be at least 50°C).
- CW supply temperature: 5 - 20°C.
- Drill a hole Ø 34mm on the washbasin mounting surface ⑤ and mount the mixer. If necessary, temporarily remove the stopcocks ⑨ to make the fitting easier.
- Tighten the 2 screws ⑦ onto the flange ⑥. Ensure a suitable waterproof seal between the mixer and the work plan appropriate to the type of installation.
- Connect the water supply to the mixer with the M½" stopcocks ⑨, making sure the hot and cold water supplies are connected to the correct sides. The presence of filters at the inlets of the stopcocks is obligatory for the protection of the flow rate regulators found in the connectors. These filters enable the restriction of impurities in the flexibles in order to maintain the thermostatic mechanism in an operational state, guaranteeing the temperature regulation.
- Take care not to pinch the flexible hoses ⑩.
- To ensure the mixer functions correctly, balance the hot and cold water pressure ($\Delta P < 1$ bar). Recommended pressure: 3 bar. Maximum pressure: 5 bar.
- If the hot water temperature is not correct when the control lever is in position ④, re-calibrate the temperature.

REMEMBER

- **Our mixers must be installed by professional installers** in accordance with current regulations and recommendations in your country, and the specifications of the fluid engineer.
- **Sizing the pipes correctly** will avoid problems of flow rate, pressure loss and water hammer (see calculation table in our brochure and online at www.delabie.com).
- **Protect the installation** with filters, water hammer absorbers and pressure reducers to reduce the frequency of maintenance (recommended pressure from 1 to 5 bar maximum).
- **Install stopcocks** close to the mixer to facilitate maintenance.
- The pipework, filters, non-return valves, stopcocks, bib taps, cartridge and all sanitary fittings should be checked at least once a year, and more frequently if necessary.

CALIBRATING THE TEMPERATURE (Fig. C & D)

Our mixers are pre-set at the factory under 3 bar pressure, with hot and cold water supply pressures balanced, and hot water temperature at 65°C +/- 5°C and cold water temperature at 15°C +/- 5°C. If the conditions of use are different, the mixed water temperature may differ from the set temperature (40°C). The control lever should be repositioned to the corresponding temperature (**Fig. C**) :

- Turn the control lever ① to the maximum hot water position ④.
- Measure the temperature using a digital thermometer ⑩.
- Loosen the grub screw ⑫ without fully removing it, using a 2.5mm Allen key, and remove the control lever.
- Using the 2.5mm Allen key, turn the screw on the spindle ⑬ clockwise or anti-clockwise to adjust the mixed water temperature (maximum temperature 41°C).
- Replace the control lever (**Fig. D**) in position ④ tighten the grub screw ⑫ (**Fig. C**) then turn the control lever to position ② to check that the flow stops.

THERMAL SHOCK (Fig. C & D)

SECURITHERM mixers are designed to withstand thermal and chemical shocks recommended by current regulations.

It is possible to activate a thermal shock at the temperature of the hot water in the system.

- Turn the control lever ① to the maximum hot water position ④.
- Loosen the grub screw ⑫ without fully removing it, using a 2.5mm Allen key, and remove the control lever.
- Using the 2.5mm Allen key, turn the screw on the spindle ⑬ as far as possible to achieve the temperature of the hot water in the system (approx. 3 turns).

Once the thermal shock is complete do not forget to re-commission the mixer.

REMOVING THE BIOCLIP MIXER H9605 (Fig. E)

- To remove the body of the mixer from its base, shut off the water supply (stopcocks provided) ⑨ and loosen the grub screw ⑭ located on the side of the mixer without fully removing it, using a 3mm Allen key. To replace the mixer, snap the body vertically onto the base and tighten the grub screw. Open the stopcocks to allow the water to flow again. The mixer is supplied with a temporary cover which can be fitted to the mixer base before installing the mixer body to prevent the build-up of dirt and impurities etc.
- Cleaning the mixers regularly in a de-scaling solution will prevent the build-up of deposits and encrustations and eliminate biofilm.

MAINTENANCE

- Check the calibration at least twice a year (**Fig. C & D**).
- We recommend checking the anti-scalding failsafe every two months and as often as necessary depending on the water quality. Shut off the cold water and ensure that the hot water stops within 2 seconds.
- To maximise the reliability of SECURITHERM thermostatic mixing valves over time, and to reduce the risks associated with Legionella, we recommend an annual check of the following items:
 1. Inter-changeable cartridge: de-scale internal parts and replace worn or damaged parts.
 2. Mixing chamber: de-scale.
 3. Replace the control lever and tighten to 13 Nm +/- 1 (**Fig. F**).
- In the event cartridge malfunction, please replace (**Fig. G**).
- We recommend checking that the thermostatic cartridge en "seats" are waterproof twice a year and as often as necessary depending on the water quality.

To check the seats:

1. Shut off the hot water: check that there is no cross flow of cold water into the hot water system.
2. Shut off the cold water: check that there is no cross flow of hot water into the cold water system.
If there is cross flow, clean the seats or replace the thermostatic cartridge.

MAINTENANCE & CLEANING

- **Cleaning chrome and stainless steel:** do not use abrasive, chlorine or any other acid-based cleaning products. Clean with mild soapy water using a cloth or a sponge.
- **Frost protection:** drain the pipes and operate the mixer several times to drain any remaining water. In the event of prolonged exposure to frost, we recommend taking the mechanisms apart and storing them indoors.

After Sales Care Support:

For the UK market only: Tel. 01491 821 821 - **email:** technical@delabie.co.uk

The installation guide is available on: www.delabie.co.uk

For all other markets: Tel. +33 (0)3 22 60 22 74 - **email:** sav@delabie.fr

The installation guide is available on: www.delabie.com

Deck-mounted basin version

WRAS Approval No: 1907015

NSF Certification Number: BC1002/0512

Certified Applications

H9600 Flexible tails fixed

H9605 Flexible tails Bioclip

H9600610 Copper tails fixed

H9605610 Copper tails Bioclip

Complies with the NHS Model Specification D08, designation HP - WE when operated as set out in table below.

Operating Pressure Range	High Pressure Systems	Low Pressure Systems
Maximum pressure - Bar	10	10
Flow pressure, Hot and cold - Bar	1 to 5	0.2 to 1
Hot Supply Temperature - °C	55 to 65	55 to 65
Cold Supply Temperature - °C	5 to 20	5 to 20
Mixed Water Temperature - °C	40.5	40.5

OPERATION (Fig. B)

- In position ②, the single lever sequential thermostatic mixer is closed.
- When the control lever ① is turned clockwise, the mixer will start to deliver cold water at the temperature of the cold water supply in position ③. Continue turning the control lever ①, and the water will get progressively hotter up to position ④, which is the maximum hot water position.
- The maximum temperature is pre-set at the factory between 39°C and 41°C with the following parameters: hot and cold water pressures are balanced at 3 bar dynamic pressure; hot water temperature at 65°C +/- 5°C; and cold water temperature at 15°C +/- 5°C.

TECHNICAL CHARACTERISTICS (Fig. B)
Flow rate:

- Mixed water temperature 39°C at 3 bar pressure: 6.5 litres/min.
- Mixed water temperature 39°C at 1 bar pressure: 4.5 litres/min.
- If the pressure is at 0.5 bar, the flow rate will be 3.5 litres/min.

Safety:

- If the cold or hot water fails, the mixed water will shut off within 2 seconds.
- The anti-scalding safety is active if the temperature differential between the hot water and mixed water is more than 15°C
- Check the anti-scalding failsafe every two months and as often as necessary depending on the water quality. Shut off the cold water and check that the hot water stops within 2 seconds.

When using a filtration device or similar system at the spout outlet or shower head, the flow rate must be higher than 4 litres per minute to avoid cross flow between the hot and cold water.

Note: The anti-scalding safety is active if the cold water supply fails. If, instead of cold water, hot water returns through another mixer, there is no anti-scalding safety. We recommend installing a non-return valve on the cold water supply to the mixer.

INSTALLATION (Fig. B)

- HW supply temperature: 55 - 85°C (the differential between the hot water and the cold water must be at least 50°C).
- CW supply temperature: 5 - 20°C.
- Drill a hole Ø 34mm on the washbasin mounting surface ⑤ and mount the mixer. If necessary, temporarily remove the stopcocks ⑨ to make the fitting easier.
- Tighten the 2 screws ⑦ onto the flange ⑥. Ensure a suitable waterproof seal between the mixer and the work plan appropriate to the type of installation.
- Connect the water supply to the mixer with the M1/2" stopcocks ⑨, making sure the hot and cold water supplies are connected to the correct sides. The presence of filters at the inlets of the stopcocks is obligatory for the protection of the flow rate regulators found in the connectors. These filters enable the restriction of impurities in the flexibles in order to maintain the thermostatic mechanism in an operational state, guaranteeing the temperature regulation.
- Take care not to pinch the flexible hoses ⑩.
- To ensure the mixer functions correctly, balance the hot and cold water pressure ($\Delta P < 1$ bar). Recommended pressure: 3 bar. Maximum pressure: 5 bar.
- If the hot water temperature is not correct when the control lever is in position ④, re-calibrate the temperature.

REMEMBER

- **Our mixers must be installed by professional installers** in accordance with current regulations and recommendations in your country, and the specifications of the fluid engineer.
- **Sizing the pipes correctly** will avoid problems of flow rate, pressure loss and water hammer (see calculation table in our brochure and online at www.delabie.com).
- **Protect the installation** with filters, water hammer absorbers and pressure reducers to reduce the frequency of maintenance (recommended pressure from 1 to 5 bar maximum).
- **Install stopcocks** close to the mixer to facilitate maintenance.
- The pipework, filters, non-return valves, stopcocks, bib taps, cartridge and all sanitary fittings should be checked at least once a year, and more frequently if necessary.

CALIBRATING THE TEMPERATURE (Fig. C & D)

Our mixers are pre-set at the factory under 3 bar pressure, with hot and cold water supply pressures balanced, and hot water temperature at 65°C +/- 5°C and cold water temperature at 15°C +/- 5°C. If the conditions of use are different, the mixed water temperature may differ from the set temperature (41°C). The control lever should be repositioned to the corresponding temperature (**Fig. C**) :

- Turn the control lever ① to the maximum hot water position ④.
- Measure the temperature using a digital thermometer ⑪.
- Unscrew the grub screw ⑫ without fully removing it, using a 2.5mm Allen key, and remove the control lever.
- Using the 2.5mm Allen key, turn the screw on the spindle ⑬ clockwise or anti-clockwise to adjust the mixed water temperature (maximum temperature 41°C).
- Replace the control lever (**Fig. D**) in position ④ tighten the grub screw ⑫ (**Fig. C**) then turn the control lever to position ② to check that the flow stops.

To complete commissioning, a cold water failure should be carried out: within one second after isolating the cold water supply, flow from the valve should stop.

After commissioning, record the following temperatures with a thermometer:

1. Hot and cold water supplies.
2. Maximum mixed water.
3. Mixed water after isolating cold water supply noting particularly the maximum and final temperature.
4. Check equipment, thermometer, etc., used for measurements.

THERMAL SHOCK (FIG. C & D)

SECURITHERM mixers are designed to withstand thermal and chemical shocks recommended by current regulations.

It is possible to activate a thermal shock at the temperature of the hot water in the system.

- Turn the control lever ① to the maximum hot water position ④.
- Loosen the grub screw ⑫ without fully removing it, using a 2.5mm Allen key, and remove the control lever.
- Using the 2.5mm Allen key, turn the screw on the spindle ⑬ as far as possible to achieve the temperature of the hot water in the system (approx. 3 turns).

Once the thermal shock is complete do not forget to re-commission the mixer.

IN-SERVICE TESTING

To comply with the National Health Service Model Engineering Specification DO8 and BuildCert TMV3 certification we recommend the following.

The purpose of in-service tests is to regularly monitor and record the performance of the thermostatic mixing valve.

Carry out the procedure ① to ③ above using the same equipment or the same specifications.

If the mixed temperature has changed significantly, from the previous test (e.g. $> 1^{\circ}\text{C}$), record the change and before re-adjusting the mixed water temperature, check:

- That the in-line filters are clean.
- The check valves or other anti-back siphonage devices are in good working order.
- Any isolating valves are fully open.
- Check the balance between hot water and cold water ($\Delta P < 1 \text{ bar}$).
- Remove and clean the thermostatic cell.

With an acceptable mixed water temperature, complete the procedure ① to ④ as set out in Commissioning above. If the final mixed water temperature is greater than 43°C , the system requires service work.

FREQUENCY OF IN-SERVICE TESTING

To comply with the National Health Service Model Engineering Specification DO8 and BuildCert TMV3 certification in-service tests should be carried out with a frequency which identifies a need for service work before an unsafe temperature can result. In-service tests should initially, under normal conditions, be carried out 6 to 8 weeks and 12 to 15 weeks after commissioning. If no significant changes (e.g. 1°C) in mixed water temperatures are recorded between commissioning and the above in-service tests then the next in service tests can be deferred to 24 to 28 weeks after commissioning.

The general principal to be observed after the first 2 or 3 in-service tests is that the intervals of future tests should be set to those which previous tests have shown can be achieved with no more than a small change in mixed water temperature.

A cold water failsafe should be carried twice yearly. Flow from the valve should stop within one second after isolating the cold water supply.

REMOVING THE BIOCLIP MIXER H9605 (Fig. E)

- To remove the body of the mixer from its base, shut off the water supply (stopcocks provided) ⑨ and loosen the grub screw ⑭ located on the side of the mixer without fully removing it, using a 3mm Allen key. To replace the mixer, snap the body vertically onto the base and tighten the grub screw. Open the stopcocks to allow the water to flow again. The mixer is supplied with a temporary cover which can be fitted to the mixer base before installing the mixer body to prevent the build-up of dirt and impurities etc.
- Cleaning the mixers regularly in a de-scaling solution will prevent the build-up of deposits and encrustations and eliminate biofilm.

MAINTENANCE

- Check the calibration at least twice a year (**Fig. C & D**).
- We recommend checking the anti-scalding failsafe every two months and as often as necessary depending on the water quality. Shut off the cold water and ensure that the hot water stops within 2 seconds.
- To maximise the reliability of SECURITHERM thermostatic mixing valves over time, and to reduce the risks associated with Legionella, we recommend an annual check of the following items:
 1. Inter-changeable cartridge: de-scale internal parts and replace worn or damaged parts.
 2. Mixing chamber: de-scale.
 3. Replace the control lever and tighten to 13 Nm +/- 1 (**Fig. F**).
- In the event cartridge malfunction, please replace (**Fig. G**).
- We recommend checking that the thermostatic cartridge en "seats" are waterproof twice a year and as often as necessary depending on the water quality.

To check the seats:

1. Shut off the hot water: check that there is no cross flow of cold water into the hot water system.
2. Shut off the cold water: check that there is no cross flow of hot water into the cold water system.
If there is cross flow, clean the seats or replace the thermostatic cartridge.

MAINTENANCE & CLEANING

- **Cleaning chrome and stainless steel:** do not use abrasive, chlorine or any other acid-based cleaning products. Clean with mild soapy water using a cloth or a sponge.
- **Frost protection:** drain the pipes and operate the mixer several times to drain any remaining water. In the event of prolonged exposure to frost, we recommend taking the mechanisms apart and storing them indoors.

After Sales Care Support:

For the UK market only: Tel. 01491 821 821 - **email:** technical@delabie.co.uk

The installation guide is available on: www.delabie.co.uk

For all other markets: Tel. +33 (0)3 22 60 22 74 - **email:** sav@delabie.fr

The installation guide is available on: www.delabie.com

- In der Position ②, ist die sequentielle Thermostat-Mischbatterie geschlossen.
- Bewegt man den Hebel ① im Uhrzeigersinn auf die Position ③, liefert die Mischbatterie zunächst Kaltwasser der Leitungstemperatur entsprechend. Sobald man den Hebel weiterdreht, erhält man nach und nach wärmeres Wasser bis zu einer Maximaltemperatur auf der Position ④.
- Diese Maximaltemperatur ist werkseitig bei unter 3 bar zwischen 39°C und 41°C bei gleichbleibendem Druckverhältnis voreingestellt und liefert eine TWW-Versorgung von 65°C +/- 5°C (nur bei thermischer Desinfektion) und eine TW-Versorgung von 15°C +/- 5°C.

TECHNISCHE DATEN (Abb. B)

Durchfluss:

- Mischwassertemperatur 39°C unter 3 bar: 6,5 l/min.
- Mischwassertemperatur 39°C unter 1 bar: 4,5 l/min.
- Bei 0,5 bar liegt der Durchfluss bei 3,5 l/min.

Sicherheitsfunktion:

- Im Falle eines Ausfalls der Warm- oder Kaltwasserversorgung, schaltet sich die Mischwasserentnahme innerhalb ca. 2 Sekunden ab.
- Diese thermische Sicherheitsfunktion ist aktiv, wenn der Temperaturunterschied zwischen Warmwasser und Mischwasser größer als 15°C ist.
- Dieser Verbrühungsschutz sollte alle zwei Monate auf Verunreinigungen durch Schmutzpartikel oder Kalkablagerungen überprüft werden: schalten Sie hierfür die Kaltwasserzufuhr ab und testen Sie ob die Warmwasserversorgung innerhalb von 2 Sekunden stoppt.

Wird ein endständiger Filter oder ähnliches am Armaturenauslauf, Brauseschlauch oder Handbrause verwendet, muss dieser eine Durchflussmenge von mehr als 4 Liter pro Minute aufweisen, um Rückfließen zwischen Warmwasser und Kaltwasser sicher auszuschließen.

Hinweis: Der Verbrühungsschutz ist im Falle des Ausfalls der TW-Versorgung aktiv. Bei anderen Mischbatterien kann es zu Rückfließen von TWW in die TW-Leitung kommen, was in der Folge den automatischen Verbrühungsschutz deaktivieren würde. Sichern Sie daher die TW-Versorgung der Armaturen mit Rückflussverhinderern.

INSTALLATION (Abb. B)

- Temperatur für Warmwasseranschluss: 55°C bis 85°C (der Temperaturunterschied zwischen Warm- und Kaltwasser muss mindestens 50°C betragen)
- Temperatur für Kaltwasseranschluss: 5°C bis 20°C
- Bohren Sie ein Loch \varnothing 34 an der in der Anleitung abgebildeten Stelle ⑤ und positionieren Sie dann die Mischbatterie.
- Den Armaturenkörper auf dem Waschtisch montieren und die 2 Muttern ⑦ mit geeignetem Steckschlüssel auf dem Befestigungsflansch ⑥ festziehen. Bei unebener Oberfläche geeignete Abdichtung verwenden.
- Schließen Sie die Mischbatterie an die Kalt- und Warmwasseranschlüsse an. Die in den Anschlussschläuchen enthaltenen Schutzfilter dürfen nicht entfernt werden, um die eingebauten Durchflussregler zu schützen. Nur so können die Schutzfilter das Einspülen von Verunreinigungen begrenzen, um die Funktionssicherheit des Thermostatmechanismus und folglich die Temperaturreglung zu gewährleisten.
- Anschlussschläuche nicht einklemmen ⑩.
- Gleichen Sie den Druck TW/TWW aus ($\Delta P < 1$ bar). Empfohlener Versorgungsdruck: 3 bar. Maximaldruck 5 bar.
- Falls die gewünschte Warmwassertemperatur auf Position ④ nicht erreicht wird, stellen Sie die Temperatur neu ein.

HINWEIS

- **Einbau und Inbetriebnahme unserer Armaturen muss von geschultem Fachpersonal** unter Berücksichtigung der allgemein anerkannten Regeln der Technik durchgeführt werden.
- **Angemessene Leitungsquerschnitte** verhindern Wasserschläge oder Druck-/Durchflussverluste.
- **Die Absicherung der Installation** mit Vorfiltern, Wasserschlag- oder Druckminderern reduziert die Wartungshäufigkeit (empfohlener Betriebsdruck 1 bis 5 bar).
- **Vorgelagerte Absperrventile** erleichtern die Wartung.
- Rohrleitungen, Schutzfilter, Rückflussverhinderer, Vorabsperungen, Auslaufventile, Kartusche und jede sanitäre Einrichtung müssen so oft wie nötig (mindestens einmal jährlich) überprüft werden.

TEMPERATUREINSTELLUNG (Abb. C und D)

Unsere Mischbatterien sind werkseitig bei unter 3 bar bei gleichbleibendem Druckverhältnis voreingestellt und liefern eine TWW-Versorgung von 65°C +/- 5°C und eine TWVversorgung von 15°C +/- 5°C. Bei unterschiedlichen Betriebsbedingungen, kann die Temperatur des Mischwassers von der Solltemperatur (40°C) abweichen. Um die entsprechende Temperatur zu erhalten, gehen Sie wie folgt vor (**Abb. C**):

- Drehen Sie das Bedienelement ① komplett auf die Position TWW ④.
- Messen Sie nun die Temperatur mittels eines Thermometers ⑩.
- Lösen Sie die Schraube ⑫ mit Hilfe eines 2,5 Inbusschlüssels ohne sie komplett zu entfernen und nehmen Sie das Bedienelement ab.
- Lösen oder ziehen Sie die Schraube im Schaft ⑬ mittels eines 2,5 Inbusschlüssels fest um die gewünschte Temperatur zu erhalten (Maximaltemperatur 41°C).
- Bringen Sie das Bedienelement (**Abb. D**) auf der Position ④ an, ziehen Sie die Schraube fest ⑫ (**Abb. C**) und drehen Sie es auf die Position ② um den Schließmechanismus zu überprüfen.

THERMISCHE DESINFEKTION (Abb. C und D)

Die SECURITHERM Mischbatterien sind für thermische und chemische Desinfektionen im Rahmen der geltenden Vorschriften geeignet.

Möglichkeit einer thermischen Desinfektion durch die Leitungstemperatur TWW.

- Drehen Sie das Bedienelement ① auf die Position TWW ④.
- Lösen Sie die Schraube ⑫ mit Hilfe eines 2,5 Inbusschlüssels ohne sie komplett zu entfernen und nehmen Sie das Bedienelement ab.
- Lösen Sie die Schraube im Schaft ⑬ mittels eines 2,5 Inbusschlüssels um TWW des Leitungssystems zu erhalten (etwa 3 Umdrehungen).

Vergessen Sie nicht die Mischbatterie nach der thermischen Desinfektion wieder in die Ausgangsposition zu bringen.

ABNEHMBARE ARMATUR BIOCLIP H9605 (Abb. E)

- Um die Armatur von ihrem Sockel abzunehmen, öffnen Sie den Durchfluss der Mischbatterie und stellen Sie das Wasser ab. Lösen Sie die Schraube ⑭, die sich seitlich der Armatur befindet mit Hilfe eines 3 mm Standard- Inbusschlüssels ohne sie komplett hinauszudrehen und nehmen Sie die Mischbatterie ab. Um die Mischbatterie wieder zu befestigen, setzen Sie den Armaturenkörper senkrecht auf den Sockel und ziehen die seitliche Schraube wieder fest. Für die Inbetriebnahme stellen Sie das Wasser wieder an. Die Armatur wird mit einer Abdeckung für den Sockel geliefert, um die Ablagerung von Schmutzpartikeln zu vermeiden während die Armatur abgenommen ist.
- Regelmäßige Reinigung der Mischbatterie in einer Entkalkungslösung entfernt Ablagerungen, Inkrustationen und eliminiert Biofilme.

WARTUNG

- Überprüfen Sie mindestens zweimal pro Jahr die Temperatureinstellungen (**Abb. C und D**).
- Überprüfen Sie etwa zweimal pro Jahr oder je nach Beschaffenheit des Trinkwassers ggf. auch häufiger die Funktionsweise des Verbrühungsschutzes. Kaltwasserzufuhr abschalten, Warmwasserzufuhr müsste nach weniger als 2 Sekunden stoppen.
- Um die Verlässlichkeit der Thermostadmischbatterie SECURITHERM dauerhaft zu erhalten, empfehlen wir eine jährliche Kontrolle folgender Teile:
 1. Austauschbare Kartusche: Entkalkung der Einzelteile im Inneren der Kartusche sowie Austausch abgenutzter Teile und Dichtungsringe.
 2. Mischkammer: Entkalkung.
 3. Zur Befestigung des Bedienelements mit Steckschlüssel festziehen ($13 \text{ N.m} \pm 1$) (**Abb. F**).
- Bei Funktionsstörungen der Kartusche ist diese auszutauschen (**Abb. G**).
- Überprüfen Sie mindestens zweimal oder je nach Beschaffenheit des Trinkwassers ggf. auch häufiger die Dichtungen der Warm- und Kaltwassereinflüsse auf der Thermostatkartusche.
Dazu:
 1. Warmwasser abstellen: Vergewissern Sie sich, dass kein Kaltwasser aus dem Warmwasserschlauch austritt.
 2. Kaltwasser abstellen: Vergewissern Sie sich, dass kein Warmwasser aus dem Kaltwasserschlauch austritt. Bei Rückfließen Dichtungen reinigen oder ggf. die Thermostatkartusche ersetzen.

INSTANDHALTUNG & REINIGUNG

- **Reinigung der Chrom- und Edelstahlteile:** Niemals scheuernde, chlor- oder säurehaltige Produkte verwenden. Mit milder Seifenlauge und einem weichen Tuch oder Schwamm reinigen.
- **Frostschutz:** Rohrleitungen absperren und Armatur zur Entleerung mehrmals betätigen. Ist der Mechanismus längerem Frost ausgesetzt, empfiehlt sich die Demontage und Einlagerung empfindlicher Bauteile.

Technischer Kundendienst:

Tel.: +49 (0)231 496634-12 - **E-Mail:** kundenservice@delabie.de

Anleitung verfügbar unter: www.delabie.de

- W pozycji ②, sekwencyjna bateria termostatyczna jest w pozycji zamkniętej.
- Kiedy przekręcamy uchwyt ① w kierunku wskazówek zegara, w pozycji ③ bateria zaczyna dostarczać zimną wodę w temperaturze z instalacji. Przekręcając dalej uchwyt ①, uzyskujemy coraz cieplejszą wodę, aż do pozycji ④, do ogranicznika temperatury maksymalnej.
- Temperatura maksymalna jest nastawiona fabrycznie przy 3 barach między 39°C, a 41°C przy równych ciśnieniach wody ciepłej i zimnej oraz przy temperaturze wody ciepłej 65°C +/- 5°C i wody zimnej 15°C +/- 5°C.

OPIS TECHNICZNY (Rys. B)

Wyływ:

- Temperatura Wody Mieszanej 39°C przy 3 barach ciśnienia: 6,5 litra/min.
- Temperatura Wody Mieszanej 39°C przy 1 barze ciśnienia: 4,5 litra/min.
- Jeśli ciśnienie jest równe 0,5 bara, to wyływ będzie równy 3,5 litra/min.

Bezpieczeństwo:

- W przypadku nagłego braku zasilania w wodę zimną lub ciepłą, wyływ wody mieszanej zatrzyma się w około 2 sekundy.
- Ochrona antyoparzeniowa jest aktywna jeśli różnica temperatur między wodą ciepłą, a zmieszaną jest wyższa niż 15°C.
- Ochrona antyoparzeniowa musi być sprawdzana co 2 miesiące i jak często jest to konieczne w zależności od jakości wody. Należy zamknąć zasilanie w wodę zimną i upewnić się, że wyływ wody ciepłej zostaje zatrzymany w mniej niż 2 sekundy.

W przypadku korzystania z urządzenia filtrującego lub innego urządzenia na wyjściu wylewki lub wylewki natryskowej, urządzenie to musi mieć wyływ powyżej 4 litrów na minutę, aby uniknąć zjawiska przenikania wody ciepłej do zimnej i na odwrót.

Uwaga: Ochrona antyoparzeniowa jest aktywna w przypadku zaniku wody zimnej. Jeśli zamiast wody zimnej przez inną baterię przepływa woda ciepła, to ochrona antyoparzeniowa nie działa poprawnie. Należy założyć zawór zwrotny na zasilaniu wody zimnej w baterii.

INSTALACJA (Rys. B)

- Temperatura zasilania CWU: 55°C - 85°C (różnica temperatury między wodą ciepłą a zimną musi wynosić minimum 50°C).
- Temperatura zasilania WZ: 5°C - 20°C.
- Wywiercić otwór Ø34 na umywalce ⑤, następnie ustawić baterię. Jeśli jest taka konieczność, zdjąć zawory odcinające ⑨ w celu ułatwienia montażu.
- Dokręcić 2 nakrętki ⑦ na kołnierzu mocującym ⑥. Należy przewidzieć odpowiednie uszczelnienia między baterią a umywalką.
- Podłączyć baterię z zaworami odcinającymi 1/2" ⑨ do rur, przestrzegając strony Wody Ciepłej i strony Wody Zimnej. Obecność filtrów na wejściach zaworów odcinających jest obowiązkowa, aby chronić regulator przepływu, znajdujące się w złączkach. Filtry pozwalają ograniczyć przepływ zanieczyszczeń w wężykach, aby utrzymać termostatyczny mechanizm w stanie poprawnego funkcjonowania, gwarantując w ten sposób regulację temperatury.
- Należy uważać, aby nie uszkodzić wężyków ⑩.
- Dla poprawnego funkcjonowania należy wyrównać ciśnienia WC / WZ ($\Delta P < 1$ bar). Zalecane ciśnienie: 3 bary. Maksymalne ciśnienie: 5 barów.
- Jeśli temperatura wody ciepłej w pozycji ④ nie jest odpowiednia, to należy ponownie wykonać kalibrację baterii.

UWAGA

- **Nasza armatura musi być instalowana przez profesjonalnych instalatorów**, przestrzegając obowiązującego prawa, zapisów biur projektowych i dobrych praktyk.
- **Przestrzeganie średnicy rur** pozwala uniknąć uderzeń hydraulicznych lub straty ciśnienia/wielkości wypływu (tabele z obliczeniami w katalogu i na stronie internetowej www.delabie.pl).
- **Ochrona instalacji filtrami**, amortyzatorami uderzeń hydraulicznych lub reduktorami ciśnienia, zmniejsza częstotliwość konserwacji (Zalecane ciśnienie: 1 do 5 barów).
- **Instalacja zaworów odcinających** w pobliżu armatury ułatwia konserwację.
- Instalacja, filtry, zawory zwrotne, zawory odcinające i czerpalne, głowice oraz każde urządzenie sanitarne muszą być sprawdzane tyle razy ile jest to konieczne, jednak nie mniej niż raz w roku.

SKALOWANIE TEMPERATURY (Rys. C i D)

Nasze baterie są nastawiane fabrycznie przy 3 barach, przy równych ciśnieniach wody ciepłej i zimnej oraz przy temperaturze wody ciepłej 65°C +/- 5°C i wody zimnej 15°C +/- 5°C.

Jeśli warunki użytkowania są inne, temperatura Wody Mieszanej może się różnić od temperatury nastawu (40°C). W takim przypadku należy ponownie ustawić pokrętko na odpowiedniej temperaturze (**Rys. C**):

- Przekręcić uchwyt ① do ogranicznika wody ciepłej ④.
- Zmierzyć temperaturę termometrem ⑪.
- Odkręcić śrubkę ⑫ za pomocą imbusa 2,5 mm, ale jej nie wyciągać i zdjąć uchwyt.
- Za pomocą imbusa 2,5 mm, przykręcić lub odkręcić śrubkę znajdującą się w trzpieniu ⑬, aby uzyskać zamierzoną temperaturę (temperatura maksymalna 41°C).
- Ponownie założyć uchwyt (**Rys. D**) w pozycji ④, przykręcić śrubkę ⑫ (**Rys. C**) następnie przekręcić uchwyt do pozycji ②, aby sprawdzić zamknięcie wypływu.

DEZYNFEKCJA TERMICZNA (Rys. C i D)

Baterie SECURITHERM są zaprojektowane, aby móc przeprowadzić dezynfekcję termiczną i chemiczną w ramach wymagań przepisów prawnych.

Możliwość przeprowadzenia dezynfekcji termicznej w temperaturze ciepłej wody z instalacji:

- Przekręcić uchwyt ① do ogranicznika wody ciepłej ④.
- Odkręcić śrubkę ⑫ za pomocą imbusa 2,5, ale jej nie wyciągać i zdjąć uchwyt.
- Za pomocą imbusa 2,5, całkowicie odkręcić śrubkę na trzpieniu ⑬, aby uzyskać wodę ciepłą z instalacji (około 3 obroty).

Po zakończeniu dezynfekcji termicznej nie należy zapomnieć o kalibracji baterii.

ODPINANIE BATERII BIOCLIP H9605 (Rys. E)

- Aby odpiąć baterię od podstawy, należy zamknąć zasilanie w wodę (dostarczone zawory odcinające) ⑨ i za pomocą standardowego imbusa nr 3 mm odkręcić śrubkę ⑭, która znajduje się z boku baterii (ale jej całkowicie nie wyciągać). W celu ponownej instalacji należy pionowo nałożyć korpus na podstawę i przykręcić śrubkę. Otworzyć zasilanie w wodę. Bateria jest dostarczana z zaślepką mocowaną na podstawie przed nałożeniem korpusu w celu uniknięcia dostania się do wnętrza zanieczyszczeń i osadu.
- Regularne czyszczenie naszych baterii środkami okamieniającymi pozwala na usunięcie osadów i złożeń oraz na wyeliminowanie biofilmu.

KONSERWACJA

- Sprawdzać przynajmniej dwa razy w roku skalowanie (**Rys. C i D**).
- Ochrona antyoparzeniowa musi być sprawdzana co 2 miesiące i jak często jest to konieczne w zależności od jakości wody. Należy zamknąć zasilanie w wodę zimną i upewnić się, że wypływ wody ciepłej zostaje zatrzymany w mniej niż 2 sekundy.
- Aby zapewnić niezawodność baterii termostatycznych w czasie i przestrzegać zaleceń Rozporządzenia Ministra Infrastruktury z 12/04/02 dotyczącego zapobiegania ryzyku rozwoju legionelli, doradzamy coroczną kontrolę następujących części:
 1. Wymienna głowica: oczyszczenie z osadu wewnętrznych elementów oraz wymiana części i uszczelek zużytych lub uszkodzonych.
 2. Miejsce mieszania się Wody Ciepłej z Zimną: oczyszczenie z osadu.
 3. W celu ponownego montażu głowicy, dokręcić z siłą $13 \text{ Nm} \pm 1$ (**Rys. F**).
- W przypadku wykrycia nieprawidłowości w funkcjonowaniu głowicy należy ją wymienić (**Rys. G**).
- Sprawdzać przynajmniej 2 razy do roku, i jak często jest to konieczne w zależności od jakości wody, szczelność „siedzisk” głowicy termostatycznej.

W tym celu należy:

1. Zamknąć zasilanie wody ciepłej: upewnić się, że woda zimna nie przenika do sieci wody ciepłej.
2. Zamknąć zasilanie wody zimnej: upewnić się, że woda ciepła nie przenika do sieci wody zimnej.
Jeśli następuje przenikanie wody należy przeczyścić siedziska lub wymienić głowicę termostatyczną.

OBSŁUGA I CZYSZCZENIE

- **Czyszczenie chromu i stali nierdzewnej:** nie należy używać środków żrących, na bazie chloru lub kwasu. Czyszczenie wodą z mydłem, za pomocą miękkiej szmatki lub gąbki.
- **Ochrona przed mrozem:** opróżnić instalację, wielokrotnie uruchomić celem ewakuacji wody. W przypadku długotrwałego narażenia mechanizmów na mróz zalecamy ich demontaż i przechowywanie w temperaturze pokojowej.



Znak budowlany B

Serwis posprzedażowy i Pomoc techniczna:

Tel.: +48 22 789 40 52 - **e-mail:** serwis.techniczny@delabie.pl

Ulotka jest dostępna na stronie: www.delabie.pl

- In positie ②, is de thermostatische sequentiële mengkraan in gesloten toestand.
- Wanneer men in wijzerzin draait aan de hendel ① zal de mengkraan beginnen koud water leveren aan de temperatuur van het netwerk ③. Bij het verder draaien van de hendel ①, bekomt men warmer water, tot de maximale warm watertemperatuur bereikt wordt bij positie ④.
- Deze maximale warm watertemperatuur wordt in de fabriek bij 3 bar druk afgeregeld met een gelijke warm water- en koud waterdruk, een warm watertemperatuur van 65°C +/- 5°C en een koud watertemperatuur van 15°C +/- 5°C.

TECHNISCHE EIGENSCHAPPEN (Fig. B)**Debiet:**

- Temperatuur van het gemengd water is 39°C bij 3 bar druk: 6,5 liter/min.
- Temperatuur van het gemengd water is 39°C bij 1 bar druk: 4,5 liter/min.
- Indien de druk gelijk is aan 0,5 bar, zal het debiet 3,5 liter/min zijn.

Veiligheid:

- In geval van plotse onderbreking van de koud watertoevoer of van de warm watertoevoer, wordt het gemengd waterdebiet afgesloten binnen ongeveer 2 seconden.
- Deze thermische veiligheid is actief bij een verschil van meer dan 15°C tussen het warm en gemengd water.
- De anti-verbrandingsveiligheid dient elke 2 maand of zo vaak als nodig, afhankelijk van de kwaliteit van het water, gecontroleerd te worden : sluit het koud water af en controleer of de warm water toevoer binnen de 2 seconden wordt onderbroken.

Wanneer een filter- of ander systeem gebruikt wordt op de uitloop van de kraan of op de douchekop, dient het debiet hoger te zijn dan 4 liter per minuut om een correcte menging te bekomen tussen warm en koud water.

NB: De anti-verbrandingsveiligheid is actief wanneer het koud water wordt onderbroken. Indien er in plaats van koud water, warm water terugkeert door een andere mengkraan, zal er geen anti-verbrandingsveiligheid zijn. Voorzie een terugslagklep op de toevoer van het koud water van de mengkraan.

INSTALLATIE (Fig. B)

- Toevoer warm water: 55 - 85°C (het temperatuurverschil tussen het warm en koud water moet minstens 50 °C zijn).
- Toevoer koud water: 5 - 20°C.
- Een boorgat met Ø 34 mm maken ⑤ in de wastafel en vervolgens de mengkraan plaatsen. Indien nodig de stopkraantjes ⑨ loskoppelen om de installatie te vergemakkelijken.
- 2 moeren ⑦ op de bevestigingsflens vastmaken ⑥. Zorg voor een geschikte afdichting tussen kraanwerk en werkblad, afhankelijk van het type ondergrond.
- Sluit de mengkraan aan op de leidingen met de stopkraantjes M1/2" ⑨, en houd hierbij rekening met de kant WW en de kant KW. De aanwezigheid van filters aan de ingang van de stopkraantjes is verplicht om de debietregelaars in de koppelingen te beschermen. De filters beperken de doorgang van onzuiverheden in de flexibels om het thermostatisch mechanisme in werking te houden en de temperatuurregeling te verzekeren.
- Let erop dat de flexibele slangen niet getorst worden ⑩.
- Drukverschillen van koud en warm water regelen ($\Delta P < 1$ bar). Aanbevolen stromingsdruk 3 bar. Maximumdruk 5 bar.
- Indien de temperatuur van het warm water (WW) niet voldoet na installatie ④, voer dan een nieuwe ijking uit.

AANBEVELINGEN

- **Onze kranen dienen geplaatst te worden door professionele vaklui** die de plaatselijk geldende reglementering, de voorschriften van de studieburelen en de "regels der kunst" dienen te respecteren.
- **Respecteer de benodigde diameters van de leidingen** om waterslagen of druk/debietverliezen tegen te gaan (zie de berekeningstabel in de catalogus of op www.delabiebelux.com).
- **Bescherm de installatie** met filters, waterslagdempers of drukregelaars en beperk zo het onderhoud (Aanbevolen druk: 1 tot 5 bar).
- **Plaats stopkranen** in de nabijheid van de kraan om eventuele onderhoudswerken te vergemakkelijken.
- De leidingen, filters, terugslagkleppen, stopkranen, tapkranen, binnenwerken en andere sanitaire toestellen dienen zo vaak als nodig gecontroleerd te worden of toch minstens 1x per jaar.

TEMPERATUURSINSTELLING (Fig. C en D)

Onze mengkranen worden in de fabriek bij 3 bar druk afgeregeld met een gelijke warm water- en koud waterdruk, een warm watertemperatuur van 65°C +/- 5°C en een koud watertemperatuur van 15°C +/- 5°C. Indien de gebruiksomstandigheden hiervan afwijken, kan de temperatuur van het gemengd water verschillen van de temperatuur aangeduid op de greep (40°C). U dient vervolgens de greep opnieuw op de juiste temperatuur in te stellen (**Fig. C**) :

- Draai de greep ① op maximale warmte ④ en laat het water lopen.
- Meet vervolgens de temperatuur met behulp van een thermometer ⑩.
- Maak de schroef ⑫ d.m.v. inbussleutel van 2,5 mm los zonder ze te verwijderen en maak de greep los.
- Draai de stang ⑬ in het patroon d.m.v. een inbussleutel van 2,5 mm naar rechts voor een hogere temperatuur en naar links voor een lagere temperatuur tot de gewenste temperatuur bekomen wordt (maximum temperatuur is 41°C).
- Plaats de greep (**Fig. D**) terug in positie ④ draai de schroef aan ⑫ (**Fig. C**) en plaats de greep in positie ② om de volledige sluiting van het debiet te controleren.

THERMISCHE SCHOK (Fig. C en D)

De SECURITHERM mengkranen zijn ontworpen om bestand te zijn tegen thermische en chemische spoelingen die worden uitgevoerd in het kader van de van kracht zijnde regelgevingen.

Het is mogelijk een thermische schok aan de temperatuur van het warm waternet uit te voeren

- Draai de greep ① op maximale warmte ④.
- Maak de schroef ⑫ d.m.v. inbussleutel van 2,5 mm los zonder ze te verwijderen en maak de greep los.
- Draai de stang ⑬ in het patroon d.m.v. een inbussleutel van 2,5 mm naar rechts tot de maximale temperatuur, om zo warm water van het waternet te bekomen (ongeveer 3 draaien).

Vergeet niet om na het uitvoeren van de thermische schok de greep opnieuw te ijken.

LOSKOPPELING VAN DE BIOCLIP MENGKRAAN H9605 (Fig. E)

- Om het lichaam van de mengkraan los te koppelen van haar voet, open het debiet van de mengkraan en sluit vervolgens de toevoer van het water af (d.m.v. voorziene stopkraantjes) ⑨
- Maak de niet verliesbare schroef ⑭ los die zich op de zijkant van de mengkraan bevindt a.d.h.v. een inbussleutel van 3 mm, en verwijder de mengkraan. Om de mengkraan terug te plaatsen, plaats de mengkraan terug verticaal op haar voet en draai de schroef terug vast. Open de stopkraantjes terug om de mengkraan in werking te stellen.
- Het regelmatig reinigen van de mengkraan in teken van ontkalking laat toe aanslag en vuilophopingen te verwijderen of de vorming van een biofilm tegen te gaan.

SERVICE

- Controleer minstens 2 × per jaar de ijking (**Fig. C en D**).
- De anti-verbrandingsveiligheid dient elke 2 maand of zo vaak als nodig, afhankelijk van de kwaliteit van het water, gecontroleerd te worden: sluit het koud water af en controleer of de warm water toevoer binnen de 2 seconden wordt onderbroken.
- Voor betrouwbaarheid van de SECURITHERM mengkranen op lange termijn en met het oog op de naleving van de voorschriften van de omzendbrief DGS n°2002/1243 van 22/04/02 inzake de preventie van het risico op legionella, raden wij u aan volgende onderdelen jaarlijks te inspecteren:
 1. Verwisselbaar binnenwerk: ontkalken van de interne delen, en vervangen van versleten of beschadigde onderdelen en dichtingen.
 2. Mengkamer: ontkalken.
 3. Zorg er voor dat bij het opnieuw monteren van de greep, deze wordt aangespannen tot 13 Nm ± 1 (**Fig. F**).
- Bij een slechte werking overgaan tot de vervanging van het binnenwerk (**Fig. G**).
- Controleer minstens 2 maal per jaar of zo vaak als nodig, afhankelijk van de kwaliteit van het water, de waterdichtheid van de zitting van het thermostatisch binnenwerk.

Om dit mogelijk te maken, dient men:

 1. Het warm water afsluiten: controleren dat er geen terugvloeiing is van het koud water in het warm water.
 2. Het koud water afsluiten: controleren dat er geen terugvloeiing is van het warm water in het koud water. Bij terugvloeiing de zitting reinigen of het thermostatisch binnenwerk vervangen.

ONDERHOUD EN REINIGING

- **Reinigen van chroom en rvs:** gebruik nooit schuurmiddelen en chloorhoudende of andere chemische producten: reinig met zeepwater en een zachte doek of spons.
- **Vorstvrij stellen:** spoel de leidingen en stel de kraan enkele keren na elkaar in werking zodat ze volledig geleidigd wordt. Bij blootstelling aan vorst, raden we aan het mechanisme te demonteren en af te schermen.

Dienst Na Verkoop en Technische dienst:

Tel.: + 32 (0)2 520 16 76 - e-mail: sav@delabiebelux.com

Deze handleiding is beschikbaar op www.delabiebelux.com

- В позиции ② термостатический смеситель с последовательным открытием находится в закрытом положении.
- При повороте рукоятки по часовой стрелке смеситель начинает подавать холодную воду в соответствии с температурой воды в сети ③. Продолжая поворот рукоятки ①, температура воды становится более и более горячей до позиции ④, стопора ограничения максимальной температуры.
- Базовая установка максимальной температуры от 39°C до 41°C при давлении 3 бара, с равными давлениями на входах горячей и холодной воды и температурой горячей воды 65°C +/- 5°C, холодной воды 15°C +/- 5°C.

ТЕХНИЧЕСКИЕ ХАРАКТЕРИСТИКИ (СХЕМА В)

Расход:

- Температура Смешанной Воды до 39°C при давлении 3 бара: 6,5 литров/мин.
- Температура Смешанной Воды до 39°C при давлении 1 бар: 4,5 литра/мин.
- Если давление 0,5 бар, расход будет 3,5 литра/мин.

Безопасность:

- В случае внезапного перекрытия подачи холодной воды или горячей воды, подача смешанной воды останавливается примерно через 2 секунды.
- Термическая безопасность активируется, если разница между температурой горячей и смешанной воды более 15°C.
- Антиожоговая безопасность должна проверяться каждые 2 месяца и так часто как это необходимо в зависимости от качества воды. Выключить холодную воду и убедиться, что горячая вода заблокирована в течение минимум 2 секунд.

В случае использования системы фильтрации или другой системы на конце излива или душевой головки, расход должен быть более 4 литров в минуту, чтобы избежать смешения между горячей и холодной водой.

Важно: Антиожоговая безопасность активируется при остановке подачи холодной воды. Если, вместо холодной воды, происходит возврат горячей воды через другой смеситель, антиожоговой безопасности не будет. Предусмотреть обратный клапан на входе холодной воды смесителя.

УСТАНОВКА (СХЕМА В)

- Температура горячей водопроводной сети: 55 - 85°C (разница температур горячей и холодной воды минимум 50°C).
- Температура подвода холодной воды : 5 - 20°C.
- Прodelать отверстие Ø 34 на уровне рабочей плоскости ⑤, затем установите смеситель. При необходимости снять запорные вентили ⑨, чтобы облегчить сборку.
- Затянуть 2 гайки ⑦ на закрепляющий фланец ⑥. Обеспечить герметичность между сантехникой и рабочей плоскостью, в зависимости от опорной поверхности.
- Подключить смеситель к трубкам с запорными вентилями M1/2» ⑨, в соответствии с выходами холодной и горячей воды. Наличие фильтров на входах запорных вентилях является обязательным для защиты регуляторов расхода в коннекторах. Эти фильтры позволяют ограничить попадание загрязнений в гибкие шланги и сохранять в рабочем состоянии термостатический механизм, гарантирующий регулирование температуры на смесителе.
- Важно не защеми́ть шланги ⑩.
- Для корректного функционирования уравновесить давления ГВ/ХВ ($\Delta P < 1$ бар). Рекомендованное давление: 3 бара. Максимальное давление: 5 бар.
- Если температура горячей воды не подходит к позиции ④, осуществить калибровку заново.

НАПОМИНАНИЕ

- **Наша сантехническая арматура должна устанавливаться профессиональными сантехниками** с учетом действующих нормативных актов и предписаний проектных бюро.
- **Соблюдение диаметра труб** позволяет избежать гидравлических ударов или потери давления/расхода (см. таблицу по расчету в каталоге и на сайте www.delabie.ru).
- **Защита установки** фильтрами, гасителями гидравлического удара или ограничителями давления снижает частоту процедур по уходу (рекомендованное давление: 1 - 5 бара).
- **Установка запорных вентилей** рядом с кранами облегчает техническое обслуживание.
- Канализационные трубы, фильтры, обратные клапаны, запорные вентили, водоразборный кран, картридж и любые другие сантехнические устройства должны подвергаться проверке так часто, как требуется, и как минимум раз в год.

КАЛИБРОВКА ТЕМПЕРАТУРЫ (СХЕМА С И D)

Базовая установка наших смесителей рассчитана на давление 3 бара с равными давлениями на входах горячей и холодной воды и температурой горячей воды 65°C +/- 5°C, холодной воды 15°C +/- 5°C.

Если условия подключения различны, температура смешанной воды может отличаться от заданной температуры (40°C). В таком случае необходимо переустановить рукоятку на соответствующую температуру. **(Схема С):**

- Повернуть рукоятку ① в положение максимально горячей воды ④.
- Измерить температуру с помощью термометра ④.
- Открутить винт ⑫ шестигранным ключом на 2,5, не вынимая его и демонтировать рукоятку.
- При помощи шестигранного ключа 2,5, закрутить или открутить винт, расположенный на стержне ⑬, чтобы получить желаемую температуру (максимальная температура 41 °C).
- Переустановить рукоятку **(Схема D)** в позицию ④, зажать винт ⑫ **(Схема С)**, а затем повернуть рукоятку в позицию ②, чтобы проверить перекрытие подачи воды.

ТЕРМИЧЕСКАЯ ОБРАБОТКА (СХЕМА С И D)

Смесители SECURITHERM рассчитаны на проведение термической и химической обработки в рамках действующих регламентов.

Возможно осуществлять термическую обработку при температуре горячей воды в сети:

- Повернуть рукоятку ① в положение максимально горячей воды ④.
- Открутить винт ⑫ шестигранным ключом на 2,5, не вынимая его и демонтировать рукоятку.
- При помощи шестигранного ключа 2,5, открутите до конца винт, расположенный на стержне ⑬, чтобы получить горячую воду в сети (приблизительно 3 оборота).

После проведения термической обработки, не забыть перекалибровать смеситель.

СНЯТИЕ СМЕСИТЕЛЯ VIUCLIP H9605 (СХЕМА E)

- Чтобы снять корпус смесителя с его основания, необходимо перекрыть подачу воды (запорные вентили идут в комплекте) ⑨, затем открутить винт, находящийся сбоку на смесителе стандартной шестигранной отверткой 3, не снимая его полностью. Чтобы установить его на место, поставьте корпус вертикально на основание и закрутите винт.
- Открыть подачу воды, чтобы запустить смеситель в работу. Арматура поставляется с крышкой, которая крепится к основанию перед установкой смесителя, чтобы избежать засорения основания частичками грязи...
- Регулярная чистка смесителей, как средство борьбы с известковым налетом, позволяет удалять отложения и накипь, а также устранять биопленку.

ТЕХНИЧЕСКОЕ ОБСЛУЖИВАНИЕ

- Проверять калибровку не менее 2 раз в год (**Схема С и D**).
- Антиожоговая безопасность должна проверяться каждые 2 месяца и так часто как это необходимо в зависимости от качества воды. Выключить холодную воду и убедиться, что горячая вода заблокирована в течение минимум 2 секунд.
- Для обеспечения надежной и долговременной работы термостатических смесителей SECURITHERM и сокращения риска легионеллеза, мы рекомендуем проводить ежегодный контроль следующих деталей:
 1. Сменный картридж: удаление налёта с внутренних деталей и замена изношенных или повреждённых деталей и прокладок
 2. Смесительная камера: удаление налёта.
 3. Переустановка головки на корпусе с помощью момента затяжки 13 ± 1 (**схема F**).
- Заменить картридж в случае его неисправности (**Схема G**).
- Проверять минимум 2 раза в год и так часто, как это необходимо в зависимости от качества воды герметичность «гнездо» термостатического картриджа.

Для этого необходимо:

1. Перекрыть подачу горячей воды: убедиться, что в системе горячего водоснабжения нет возврата холодной воды.
2. Перекрыть подачу холодной воды: убедиться, что в системе холодного водоснабжения нет возврата горячей воды. При наличии возврата воды очистить гнездо или заменить термостатический картридж.

УХОД И ЧИСТКА

- **Чистка хромированной поверхности и поверхности из нержавеющей стали:** Никогда не используйте абразивные чистящие средства и другие продукты на основе хлора или кислот. Мойте тряпкой или губкой в слегка мыльной воде.
- **Защита от замораживания:** Ополосните канализационные трубы напором воды и нажмите несколько раз на кнопку крана, чтобы опорожнить от содержащейся в нем воды. В случае длительного воздействия холодных температур, рекомендуется демонтировать механизм и хранить в теплом помещении.

