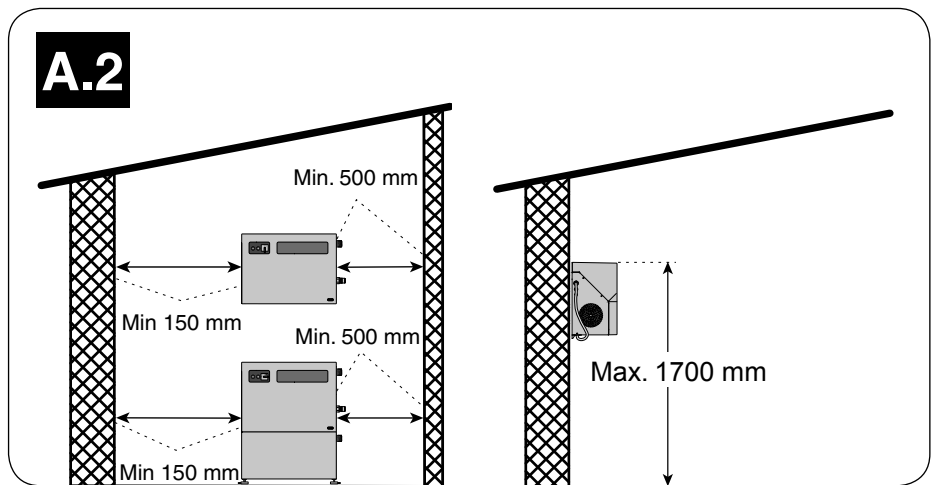
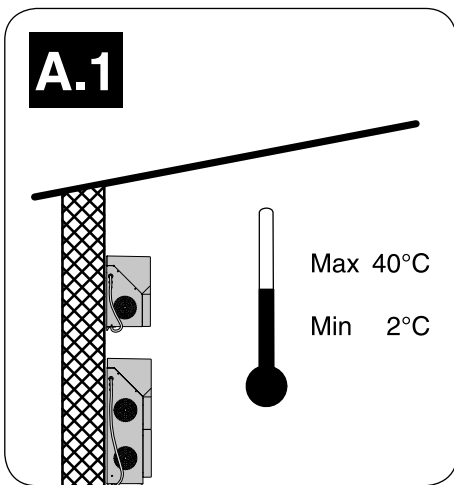
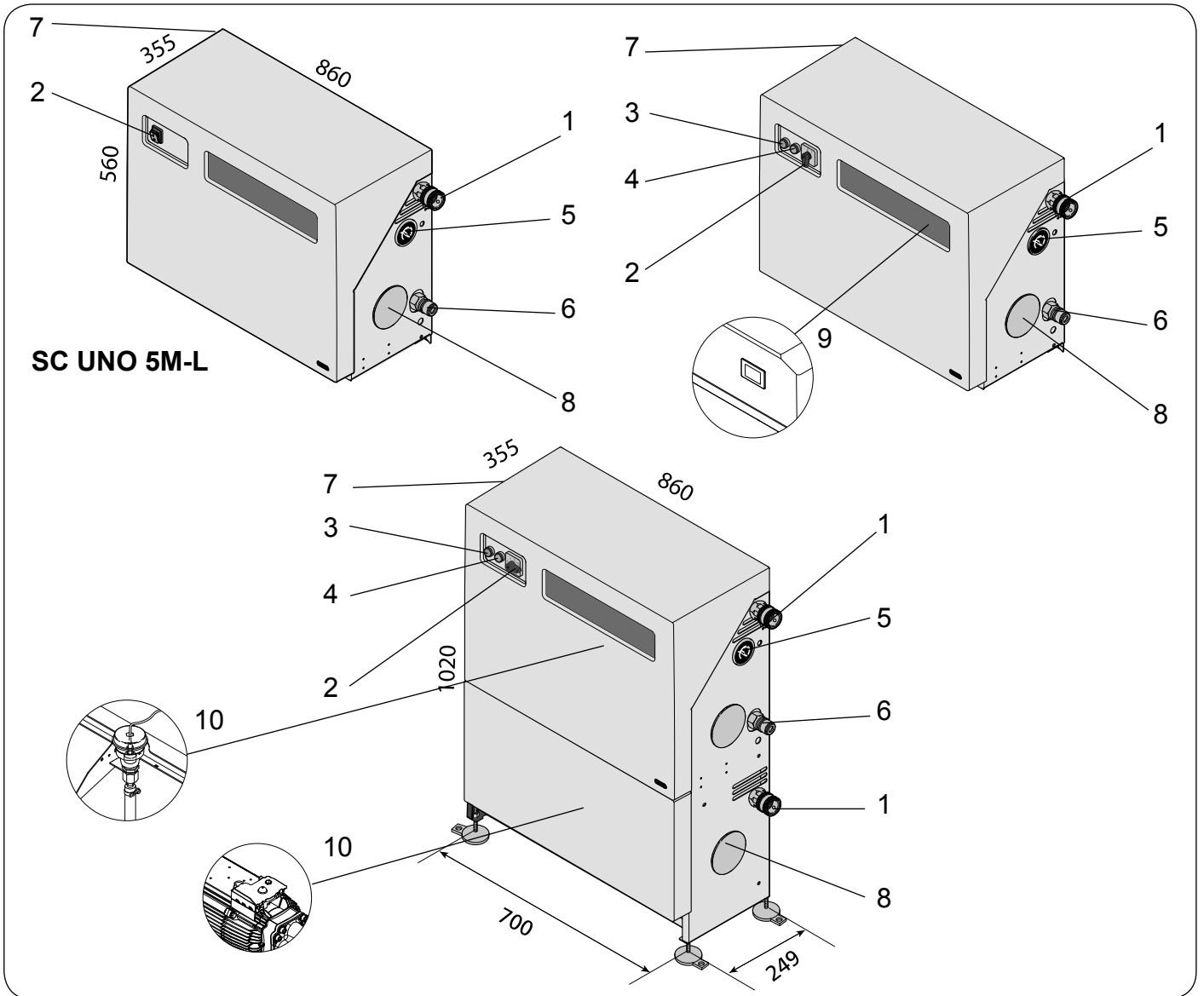


SC UNO / DUO - Instructions for use



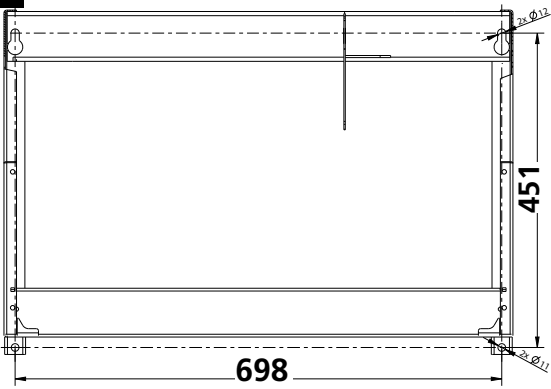
EN	Operating instructions	8
DE	Bedienungsanweisungen	13
FR	Instructions de fonctionnement	18
NL	Gebruiksaanwijzingen	23
IT	Istruzioni per l'uso	28
NO	Bruksanvisning	33
SV	Bruksanvisning	38
DA	Betjeningsvejledning	43
FI	Käyttöohje	48
ES	Instrucciones de funcionamiento	53
PT	Instruções de Funcionamento	58
EL	Οδηγίες λειτουργίας	63
TR	Kullanma Talimatları	69
SL	Navodila za delovanje	75
HR	Upute za uporabu	80
SK	Návod na obsluhu	85
CS	Návod k obsluze	90
PL	Instrukcje dotyczące obsługi	95
HU	Használati útmutató	101
RO	Instrucțiuni de utilizare	106
BG	Указания за експлоатация	111
RU	Руководство по эксплуатации	116
ET	Tööjuhised	122
LV	Norādījumi par ekspluatāciju	127
LT	Naudojimo instrukcija	132
JA	作手順.....	137
ZH	操作说明	142
KO	사용법.....	146
TH	คำแนะนำการใช้งาน	151
MS	Arahan Operasi.....	156

A



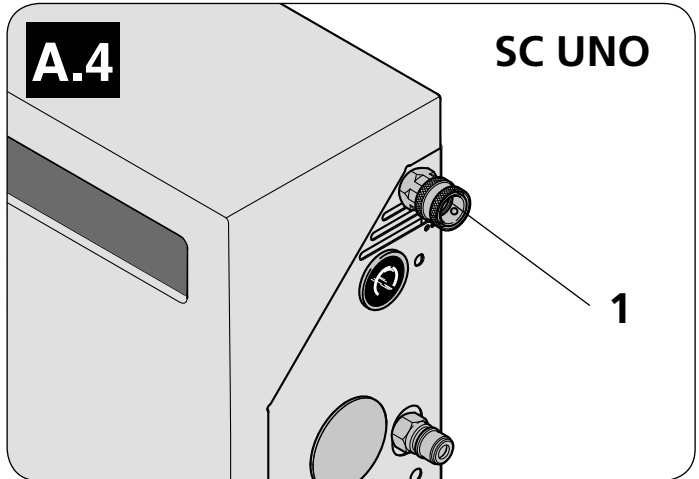
A

A.3



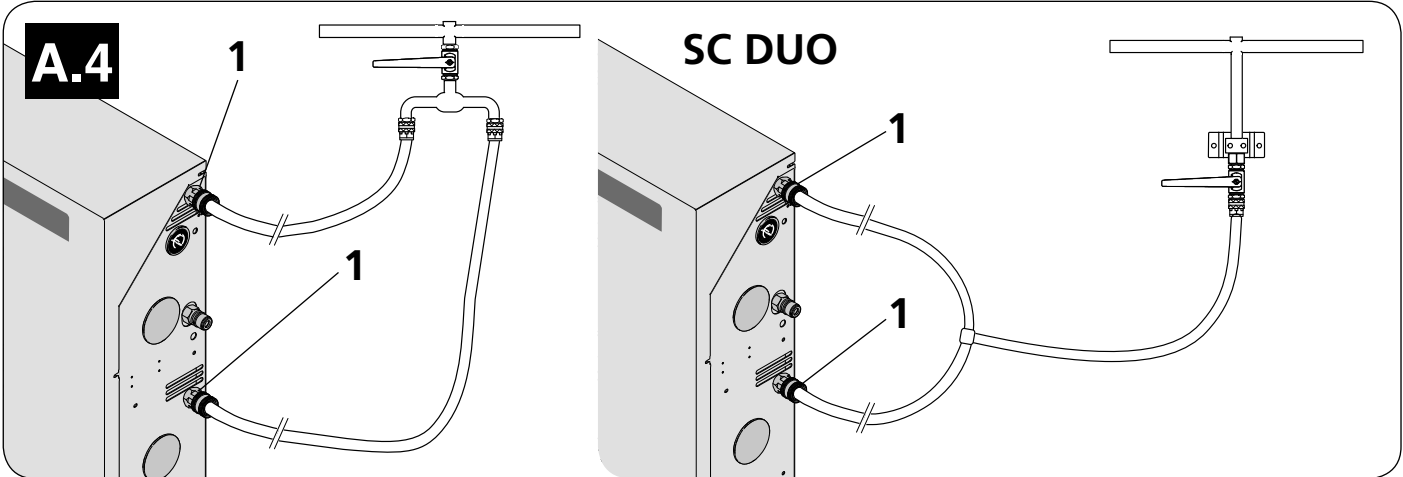
A.4

SC UNO



A.4

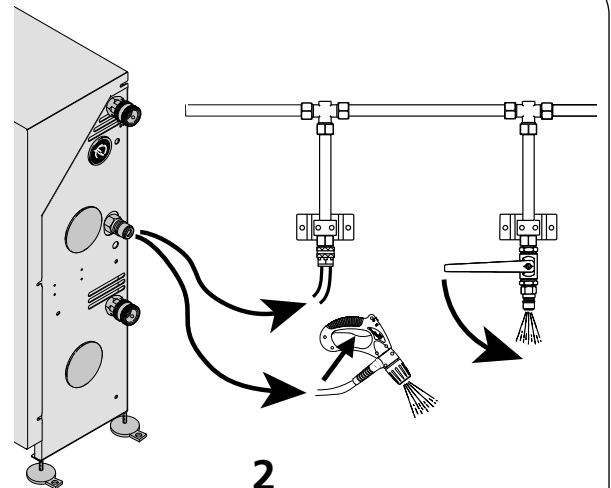
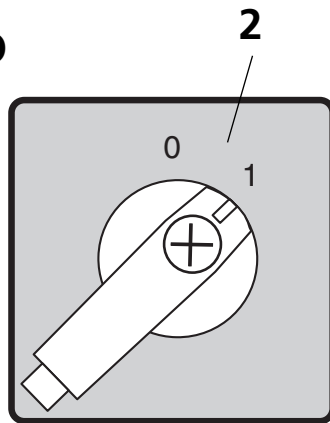
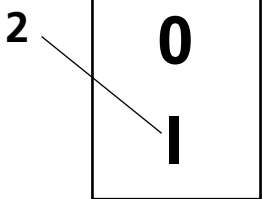
SC DUO



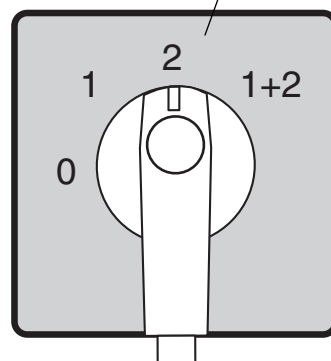
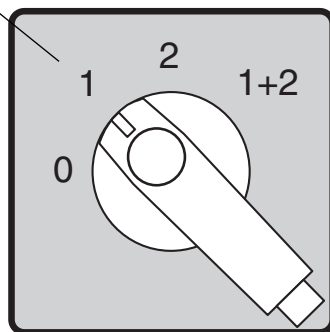
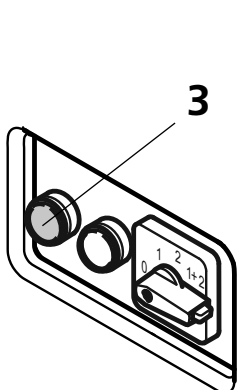
A.7

SC UNO

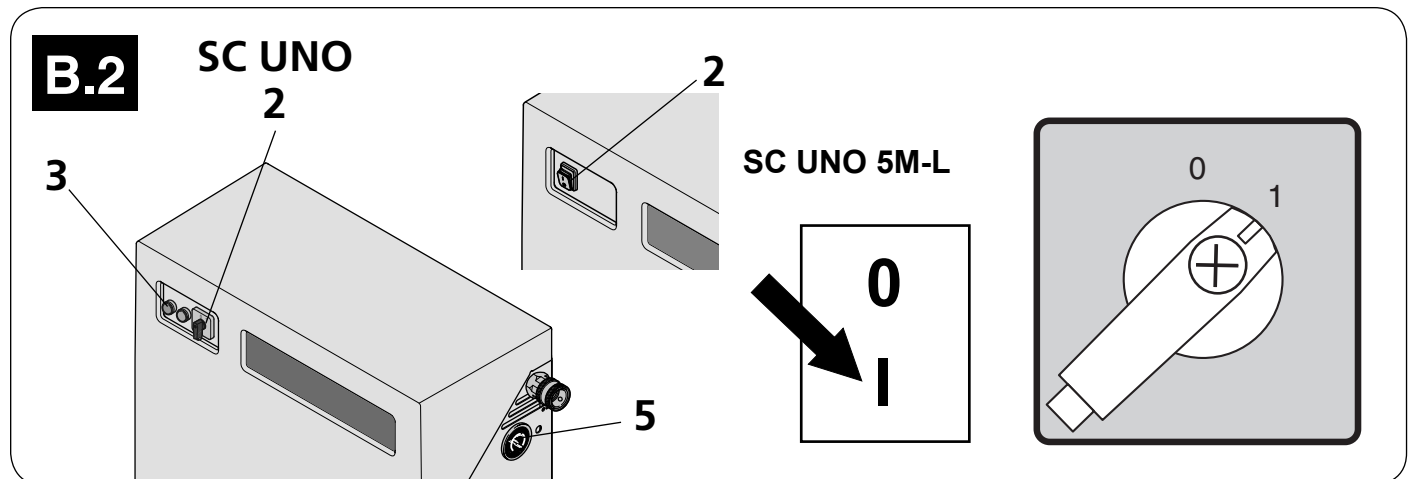
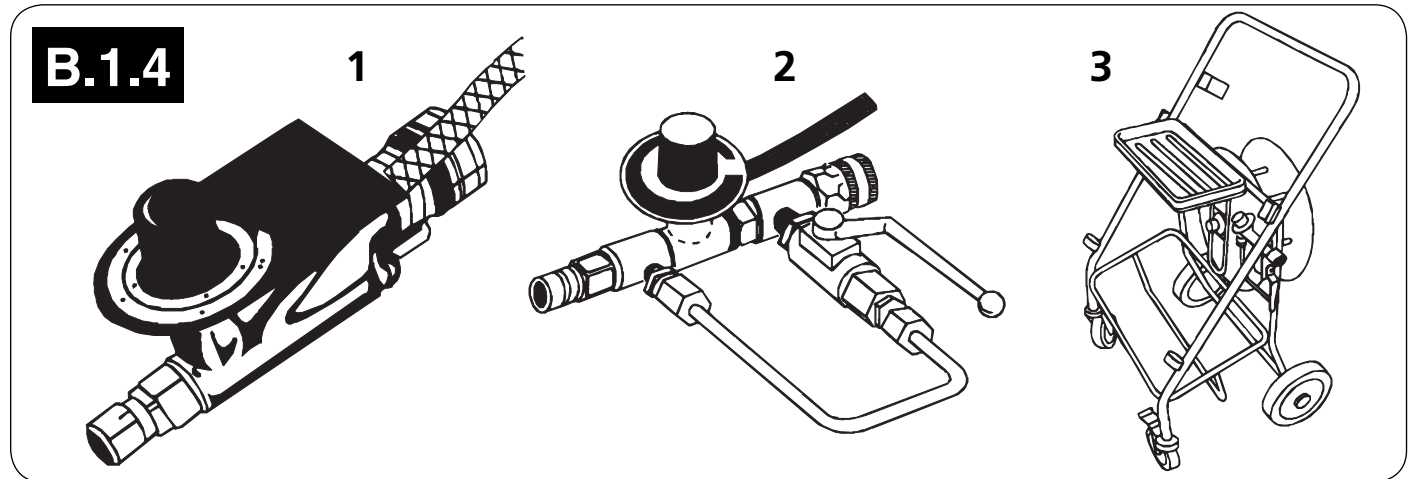
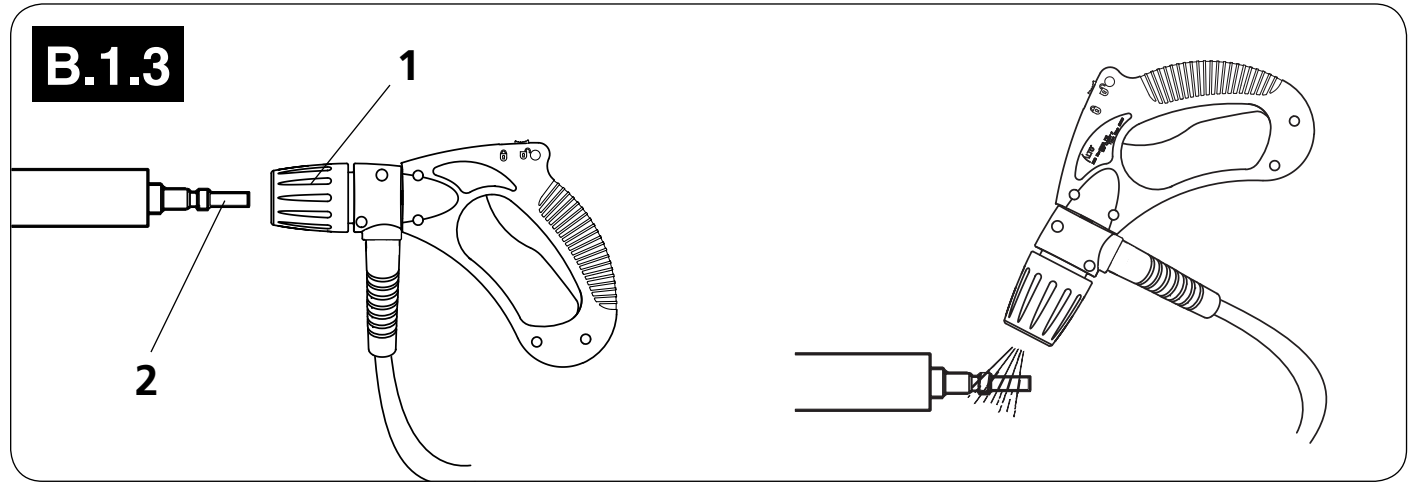
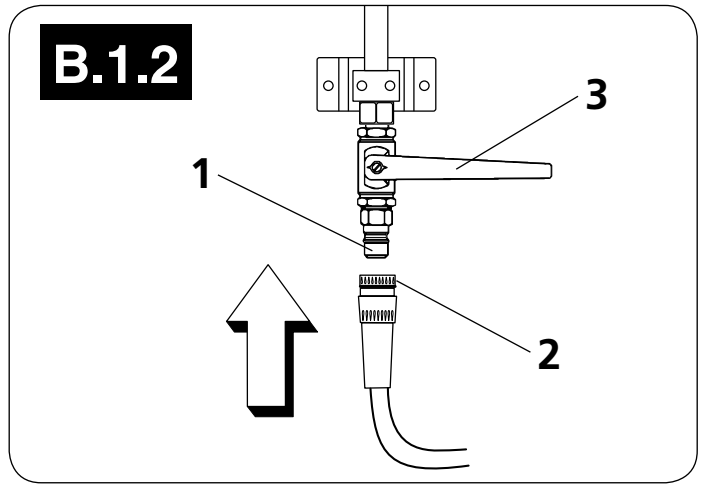
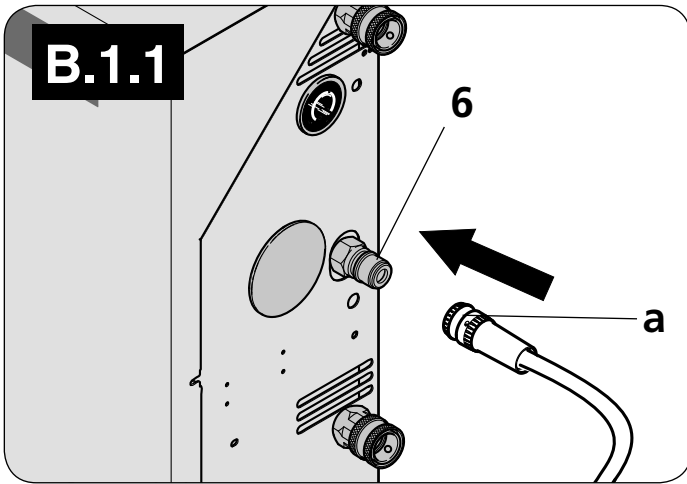
SC UNO 5M-L



SC DUO

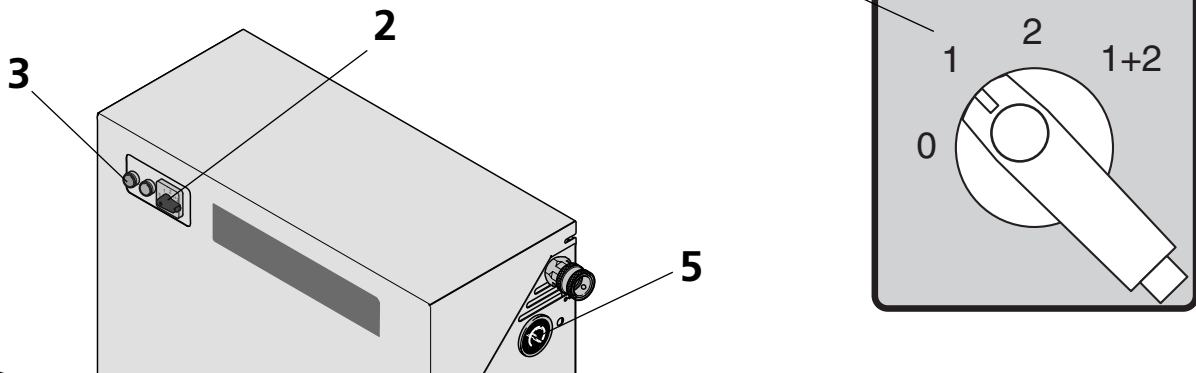


B

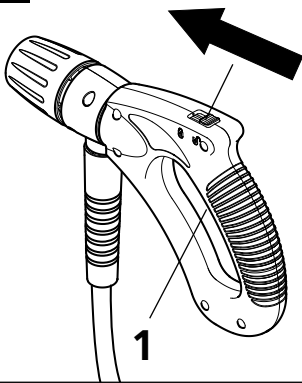


B

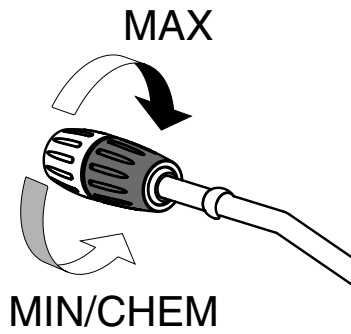
B.2 SC DUO



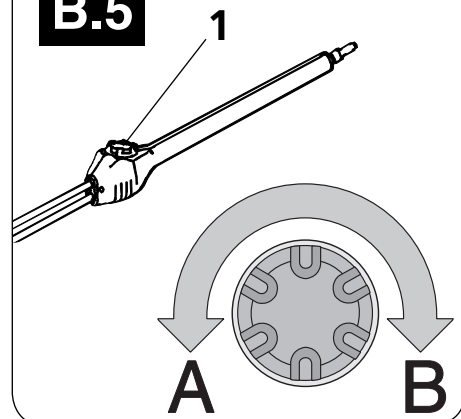
B.3



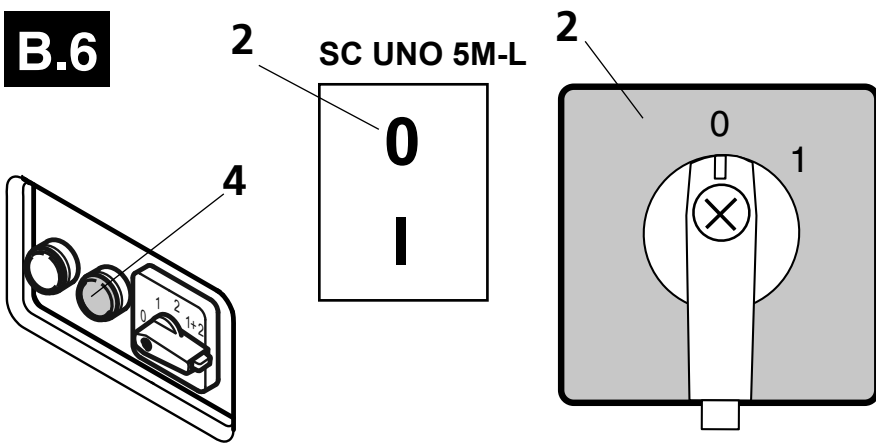
B.4



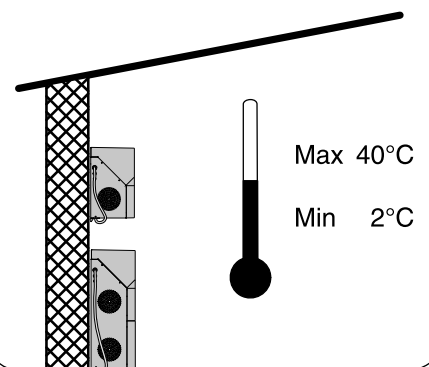
B.5



B.6

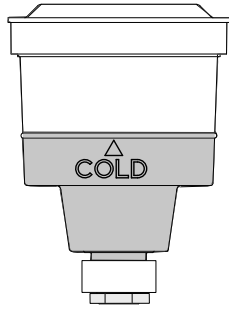


B.7

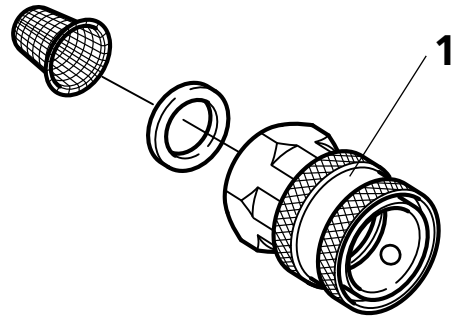


C

C.1



C.2



Руководство по эксплуатации

Высоконапорный промыватель предназначен для использования специалистами в следующих областях:

- сельское хозяйство, легкая промышленность, транспорт, застройка и строительство, обслуживание

Его можно применять только в целях, описанных в данном руководстве.

По следующим разделам:

A - Установка

Б - Эксплуатация

В - Техническое обслуживание

просьба обращаться к картинкам в начале руководства.

A - Установка

Подготовка пылесоса к работе

ПЕРЕД ЭКСПЛУАТАЦИЕЙ ПРОЧИТАТЬ УКАЗАНИЯ ПО ТЕХНИКЕ БЕЗОПАСНОСТИ!

Рабочие элементы

1. Отверстие для подачи воды с фильтром
2. Главный переключатель
3. Переключатель «пуск»
4. Переключатель «стоп»
5. Манометр
6. Отверстие для высоконапорного шланга
7. Электрический кабель
8. Заглушка для сервисного обслуживания
9. Счетчик часов работы
10. Контейнер для масла

A.1 Температурный режим

Устройство нужно установить в помещении, защищенном от мороза. Это относится как к насосу, так и к трубам, включая выпускные отверстия.

Если выпускные отверстия находятся снаружи, нужно предусмотреть возможность закрыть и опорожнить часть магистрали, которая находится на открытом воздухе.

Максимальная для устройства температура окружающей среды - 40°C.

A.2 Обязательное расстояние

Для установки системы охлаждения устройства и обеспечения доступа для ремонта с обеих сторон нужно оставить свободное место. Справа должно быть свободно не меньше 500 мм, слева – не меньше 150 мм.

SC UNO:

Рекомендованная высота установки – не более 1700 мм от верхнего края устройства.

A.3 Установка на стене

SC UNO:

Устройство можно крепить только на надежную

стену, подходящую для этой цели (т.е. бетонную или кирпичную).

Не вешайте устройство на стену, где его работа может помешать людям, находящимся в соседних помещениях (столовых, офисах и т.п.).

SC DUO:

Поставьте устройство на ровный пол.

На нижней части закреплены ножки. Их можно отрегулировать так, чтобы обеспечить устойчивость устройства. Ножки можно прикрутить к полу.

A.4 Подключение подачи воды

Подача воды осуществляется с помощью гибкого шланга, подключенного к быстросъемному соединению на водовпуске (1) устройства.

Подключить устройство можно либо к сети водоснабжения, либо к внутреннему источнику. Запорный кран нужно установить на трубе сети водоснабжения в непосредственной близости от устройства.

Макс. давление воды: 10 бар

Мин. давление воды: 1 бар

Макс. температура воды на входе: см. в главе «Технические данные».

Если в поступающей воде может оказаться песок или другие примеси, нужно установить за встроенным фильтром устройства еще один, песочный (50 микрон). Более подробную информацию об установке см. в главе «Технические данные».

Водяной фильтр на входе (1) нужно чистить раз в месяц.

SC DUO:

Шланги подачи воды должны быть подсоединены к одному крану.

A.5 Подключение к сети электропитания

Подключить устройство к аварийному выключателю питания.

Проверьте напряжение, предохранитель и кабели (см. «Меры предосторожности и предупреждения»).

Информация о потреблении энергии указана на табличке с названием модели устройства.

A.6 Высоконапорное подключение

ВАЖНО: Устройство нужно обязательно подключить к трубопроводу с помощью гибкого шланга, идущего от выпускного отверстия (пол. 6) – номер заказа 6300843. Для получения более подробной информации свяжитесь с дистрибутором Nilfisk.

Соедините выпуск промывателя с трубопроводом с фиксированными выпусками или подключите стандартные высоконапорные шланги непосредственно к выпуску устройства.

Для подготовки трубопровода рекомендуется пригласить мастера, авторизованного Nilfisk.

A.7 Выпуск воздуха

SC UNO:

Поверните выключатель в положение - 1 -. Откройте выпускное отверстие. Нажать зеленую кнопку пуска (3).

SC UNO 5M-L: Повернуть главный переключатель в положение - I -. Открыть выпускное отверстие. Оставьте воду течь до тех пор, пока из насоса полностью не выйдет воздух (поток станет равномерным).

Если система установлена недавно или воздух из трубопровода и насоса спускали иным способом, для того, чтобы выпустить воздух из системы, нужно включить насос и по очереди пускать воду в каждое отверстие трубопровода.

Если высоконапорный шланг подключен непосредственно к устройству, для того, чтобы выпустить воздух, нужно включить насос и нажать переключатель на ручке распылителя, не устанавливая сам распылитель.

SC DUO:

Если система установлена недавно или воздух из трубопровода и насоса спускали иным способом, он удаляется следующим образом:

- Прежде всего, включите насос № 1 и пустите воду из выпускного отверстия трубопровода. Если высоконапорный шланг подключен непосредственно к устройству, нажмите переключатель на ручке распылителя, не устанавливая сам распылитель. Оставьте воду течь до тех пор, пока из насоса полностью не выйдет воздух (поток станет равномерным).
- Выключите насос № 1. Включите насос № 2 и пустите воду из выпускного отверстия трубопровода. Если высоконапорный шланг подключен непосредственно к устройству, нажмите переключатель на ручке распылителя, не устанавливая сам распылитель. Оставьте воду течь до тех пор, пока из насоса полностью не выйдет воздух (поток станет равномерным).
- Удалите из трубопровода воздух: включите один насос и пускайте воду по очереди из всех выпускных отверстий, пока из системы не уйдет весь воздух.

В - Эксплуатация

В.1 Подключение

В.1.1 Высоконапорный шланг - непосредственно к устройству

Высоконапорный шланг Nilfisk с отпечатанным максимальным давлением и температурой нужно подключить к выпускному отверстию устройства (6) через быстроразъемное соединение (а).

Макс. удлинитель к шлангу: 50 м

Опасно! Можно обвариться!

Ни в коем случае не снимайте высоконапорный шланг при температуре выше 50°C.

ВАЖНО: Перед тем, как отсоединить высоконапорный шланг, нужно выключить промыватель и закрыть запорный кран. После этого следует нажать переключатель на ручке распылителя, чтобы сбросить давление в шланге.

В.1.2 Высоконапорный шланг – подключение к выпуску

При наличии трубопровода с фиксированными выпусками высоконапорный шланг, на котором указано максимальное давление и температура, нужно подключить к ниппелю крана высокого давления(1) через быстроразъемное соединение (2). После этого поверните ручку (3) и откройте кран.

Опасно! Можно обвариться!

Ни в коем случае не снимайте высоконапорный шланг при температуре выше 50°C.

ВАЖНО: Перед тем, как отсоединить высоконапорный шланг (или перенести его на другой выпуск), нужно надежно закрыть высоконапорный кран. После этого следует нажать переключатель на ручке распылителя, чтобы сбросить давление в шланге.

В.1.3 Ручка распылителя - вспомогательное оборудование

- Передвиньте переключатель быстроразъемного соединения на ручке распылителя (1) вперед.
- Вставьте ниппель распылителя (2) в быстроразъемное соединение и отпустите переключатель.
- Перед тем, как выключать промыватель, нужно потянуть вперед распылитель или другое вспомогательное оборудование и убедиться, что он правильно установлен.

ПРИМЕЧАНИЕ!

Снимая распылитель, каждый раз нужно удалять с ниппеля всю грязь.

В.1.4 Использование моющих средств (снаружи)

Если вы хотите использовать моющие или дезинфицирующие средства, нужно добавить их в воду через инжектор. В сочетании с инжектором удобно использовать настенную стойку, куда укладываются распылители, 2 контейнера по 25 л, а также высоконапорный шланг 10 м.

Ниже приведено описание различных типов выпусков с инжектором.

1. Выпуск со съёмным инжектором

Подключается к быстроразъемному соединению крана высокого давления.

Используется в качестве дозатора малопенящихся моющих и дезинфицирующих средств.

Дозировка: 1-8%.

2. Выпуск со съёмным пенным инжектором

Подключается к быстроразъёмному соединению крана высокого давления.

Используется для сильно пенящихся моющих и дезинфицирующих средств вместе с пенной насадкой.

Дозировка: 1-5%.

3. Выпуск с тележкой для чистки и пенным инжектором

Подключается к быстроразъёмному соединению крана высокого давления.

Используется так же, как выпуск со съёмным пенным инжектором.

На тележке можно установить 4 распылителя, 2 контейнера по 25 л и высоконапорный шланг 20 м.

В.2 Включение

Запорный кран на водовпуске должен быть открыт.

SC UNO:

Поверните главный выключатель (2) в положение - 1 -. Нажмите зеленую кнопку «пуск» (3).

SC UNO 5M-L - повернуть главный переключатель в положение - I -.

Проверьте по манометру (5), растёт ли в системе давление. Если нет, выпустите из устройства воздух согласно инструкциям в разделе **A.7 «Выпуск воздуха»**.

SC DUO:

Положение 1 = Работает насос № 1

Положение 2 = Работает насос № 2

Положения 1+2 = Работают насосы №№ 1 и 2

Поверните главный выключатель (2) в положение 1, 2 или 1+2. Нажмите зеленую кнопку «пуск» (3).

Проверьте по манометру (5), растёт ли в системе давление. Если нет, выпустите из устройства воздух согласно инструкциям в разделе **A.7 «Выпуск воздуха»**.

В.3 Эксплуатация – автоматическое включение/выключение

Обязательно держите распылитель обеими руками!

При нажатии переключателя (1) на ручке распылителя устройство включается автоматически.

Если отпустить переключатель, через 20 секунд промыватель автоматически выключится.

Когда устройство не используется, переключатель нужно заблокировать с помощью фиксатора (см. стрелку).

В.4 FlexoPowerPlus and PowerSpeedVario - регулировка давления

Переключить распылитель FlexoPowerPlus на самом удаленном его конце в положение:

- High pressure (высокое давление) = MAX

- Low pressure (низкое давление) = MIN./CHEM.

В.5 Регулировка давления двойного распылителя

У распылителя 2 форсунки: одна высокого, другая - низкого давления.

Режим высокого давления

Когда клапан сброса давления (1) закрыт до конца (повернут по часовой стрелке – В), используется только форсунка высокого давления. Это **режим высокого давления**.

Режим низкого давления

Когда клапан сброса давления (1) полностью открыт (повернут против часовой стрелки – А), используются оба распылителя. Это **режим низкого давления**, в котором можно дозировать моющие средства.

Давление регулируется в диапазоне между этими давлениями.

В.6 Выключение

Опасно! Можно обвариться!

Ни в коем случае не снимайте высоконапорные шланги при температуре выше 50°C.

В процессе работы ни в коем случае не отсоединяйте от устройства высоконапорный шланг.

1. Чтобы выключить устройство, нажать красную кнопку (4) и повернуть главный переключатель (2) в положение - 0 -.
SC UNO 5M-L - повернуть главный переключатель в положение - 0 -.
2. Закройте запорный кран водовпуска и включите распылитель или откройте кран высокого давления и сбросьте давление в трубопроводе/шланге высокого давления.

В.7 Защита от замерзания

Устройство нужно установить в помещении, защищенном от мороза. Это относится как к насосу, так и к трубам, включая выпускные отверстия. Если выпускные отверстия находятся снаружи, нужно предусмотреть возможность опорожнить часть магистрали, которая находится на открытом воздухе.

ВАЖНО: По соображениям безопасности шланги, распылители и другое вспомогательное оборудование перед использованием обязательно нужно разморозить.

С - Обслуживание

Минимальный объем работ по обслуживанию открытых компонентов обеспечит длительную и бесперебойную работу устройства. Поэтому рекомендуется следующие регулярные действия:

Перед установкой водяного и высоконапорного шланга следует убрать с быстроразъёмных соединений пыль и песок.

Перед установкой распылителя или другого

вспомогательного оборудования на ручку нужно включить устройство и убрать с быстроразъемного соединения пыль и песок.

С.1 Масло

проверки уровня масла имеется специальное окошко.

При падении уровня масла ниже допустимого машина автоматически отключается. Начнет мигать красная кнопка (не относится к модели SC UNO 5M-L).

При регулярном падении уровня масла (из-за перерасхода) обратитесь к специалисту по обслуживанию оборудования производства компании Nilfisk.

ЗАЩИТА ОБОРУДОВАНИЯ

Отработанное масло и осадок нужно убрать в соответствии с инструкцией.

С.2 Водяной фильтр

Во избежание попадания в высоконапорный насос осадка на водовпуск нужно установить водяной фильтр (тонкой очистки).

Его следует прочищать через регулярные промежутки времени в зависимости от степени очистки воды.

Вывинтив быстроразъемное соединение (пол. 1), фильтр можно снять.

С.3 Очистка высоконапорной форсунки

При засоренной форсунке в насосе слишком сильно поднимается давление. Его нужно немедленно очистить.

1. Выключите промыватель и снимите распылитель.
2. Очистите форсунку.
ВАЖНО: Инструмент для очистки можно использовать, ТОЛЬКО сняв распылитель.
3. Промойте распылитель водой в обратном направлении.
4. Если давление все еще слишком высокое, повторите шаги 1-3.

С.4 Утильсырье

Высоконапорный промыватель состоит из деталей, которые, будучи выброшенными, могут нанести вред окружающей среде. Окружающую среду загрязняют следующие компоненты:

Масло, окрашенные/оцинкованные детали, пластиковые/покрытые пластиком детали.

Соответственно, при замене деталей или утилизации высоконапорного промывателя обязательно нужно соблюдать требования законов, касающиеся утилизации загрязняющих окружающую среду или опасных материалов.

Рекомендуется отвозить ненужные детали в места ликвидации отходов или на перерабатывающие заводы, занимающиеся уничтожением таких материалов.

Устранение неполадок

Вы выбрали устройство высочайшего качества и благодаря этому имеете право на самое лучшее обслуживание. Во избежание ненужных сложностей перед тем, как обратиться в ближайшую сервисную организацию Nilfisk, проверьте следующее:

Внешний признак	Причина	Действие
Устройство/насос не запустится	<ul style="list-style-type: none"> > Сгорел предохранитель > Питание/штепсель не включены > Термореле в моторе включены (мигает красная кнопка) > Thermal relay switched off (мигает красная кнопка) > Термореле выключено 	<ul style="list-style-type: none"> • Замените предохранитель. • Включите питание/штепсель. • Дайте мотору остыть Запустите устройство и проверьте, что рабочее давление не слишком высокое и напряжение в сети соответствует спецификации. • Долейте масло.
Сгорели предохранители	<ul style="list-style-type: none"> > Установка не соответствует потреблению тока устройством 	<ul style="list-style-type: none"> • Переключитесь на установку, соответствующую потреблению тока устройством (минимум) Замените предохранитель.
Слишком низкое рабочее давление	<ul style="list-style-type: none"> > Форсунка изношена > Не подходит распылитель > Клапан сброса давления в распылителе не на макс. давлении. > Форсунка частично засорена 	<ul style="list-style-type: none"> • Замените форсунку. • Замените распылитель (см. раздел В.4/В.5). • Поверните клапан против часовой стрелки до конца (см. раздел В.5). • Очистите форсунку (см. раздел С.3).

Внешний признак	Причина	Действие
Рабочее давление колеблется	<ul style="list-style-type: none"> > Слишком высокая температура воды > Поступает недостаточно воды > Слишком длинный высоконапорный шланг > Воздух в системе > Водяной фильтр на входе засорен 	<ul style="list-style-type: none"> • Понизить температуру воды на входе до макс. температуры (см. в главе «Технические данные»). • Проверить водяной фильтр на входе. Если проблема не исчезнет, к устройству поступает недостаточно воды. Примечание! Не используйте длинные тонкие шланги (мин. 3/4"). • Снимите высоконапорный шланг-удлиннитель и повторите попытку Макс. длина удлинителя – 50 м. Примечание! Не используйте длинные доп. шланги с многочисленными соединениями. • Удалите воздух (см. раздел А.7). • Вычистите фильтр (см. раздел D.2)
Нет рабочего давления	<ul style="list-style-type: none"> > Форсунка засорена > Нет воды на входе > Высоконапорный кран выпуска открыт 	<ul style="list-style-type: none"> • Вычистите форсунку (см. раздел D.3) • Проверьте, открыт ли запорный кран водовпуска. Проверьте, соответствует ли требованиям источник воды (см. раздел А.4) • Закройте все высоконапорные краны.
Устройство включается и выключается	> Утечка из шланга/трубопровода/ ручки распылителя	• Устраните утечку.
Устройство выключается	> Нехватка масла в насосе	• Долейте масло.

Если текущей неполадки нет в списке, обратитесь в ближайшую сервисную организацию Nilfisk.

Гарантия

Гарантия на ваше устройство Nilfisk дается на 12 месяцев с момента покупки (необходимо представить квитанцию) на следующих условиях:

- неполадки вызваны изъянами или дефектами материалов или изготовления. (гарантия не распространяется на результаты нормального износа или неправильного использования).
- никто, кроме сервисного персонала, обученного Nilfisk, не делал и не пытался сделать ремонт.
- использовалось только оригинальное вспомогательное оборудование.
- с изделием правильно обращались (например, не ударяли, не бросали, не выставляли на мороз).
- инструкции из данного руководства точно соблюдались.

В условия гарантийного ремонта входит замена поврежденных деталей, но расходы на перевозку и упаковку не компенсируются. Кроме того, мы действуем на основе национального Закона о продаже товаров.

За любой гарантийный ремонт поломок, на которые не распространяется гарантия, взимается плата (имеются в виду неполадки, вызванные причинами, которые перечислены в разделе «Устранение неполадок» инструкции по эксплуатации).

Заявление о соответствии европейским стандартам

Мы, компания,

Nilfisk A/S
Kornmarksvej 1
DK-2605 Broendby
Дания

настоящим заявляем, что следующее:

изделие: Мойка высокого давления - Профессионал -
Стационарные
Описание: 400V, 3~, 50 Hz, IPX5
Тип: SC UNO 5M/6P/7P / SC DUO 6P/7P

соответствует требованиям следующих стандартов:

EN 60335-1:2012
EN 60335-2-79:2012
EN 60204-1:2006+A1:2009
EN 55014-1:2006+A1:2009+A2:2011
EN 55014-2:1997+A1:2001+A2:2008
EN 61000-3-2:2014
EN 61000-3-11:2000
EN 50581:2012

Соблюдены следующие предписания:

машина Директивы 2006/42/EC
Директива по ЭМС 2004/108/EC
Директива по ограничению содержания опасных веществ
2011/65/EC
Директива по уровню излучения шума 2000/14/EC –
процедура оценки соответствия согласно приложению V.


Измеренный уровень шума [dB]: 68-78
гарантированный уровень шума [dB]: 84-94

Hadsund, 2015-10-01


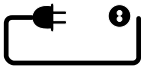

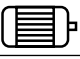



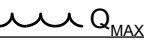

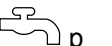
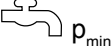
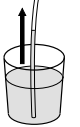





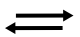






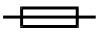




Anton Sørensen
Senior Vice President, Global R&D




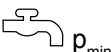
Specifications

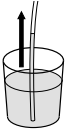
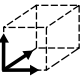

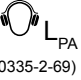
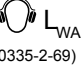
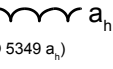
			SC UNO 5M- 200/1050 L	SC UNO 5M- 200/1050	SC UNO 6P- 170/1610	SC UNO 7P- 180/1200	SC UNO 7P- 180/1200 EXPT
1			EU 欧盟	EU 欧盟	EU 欧盟	-	-
2		V/ph/Hz	400/3/50	400/3/50	400/3/50	400-415/ 3/50	400-415/ 3/50
3		A	16	16	16	16	16
4		kW кВт	6.1	6.1	8.8	6.7	6.7
5	 P _{IEC}	bar (MPa) Бар (МПа) 巴 (兆帕)	200 (20)	200 (20)	170 (17)	180 (18)	180 (18)
6	 Q _{IEC}	l/h л/час 升/小时	960	960	1500	1080	1080
7	 P _{max}	bar (MPa) Бар (МПа) 巴 (兆帕)	250 (25)	250 (25)	250 (25)	250 (25)	250 (25)
8	 Q _{max}	l/h	1050	1050	1600	1200	1200
9	 t _{max}	°C (°F)	60 (140)	60 (140)	80 (176)	80 (176)	80 (176)
10	 p _{max}	bar (MPa) Бар (МПа) 巴 (兆帕)	10 (1)				
11	 p _{min}	bar (MPa) Бар (МПа) 巴 (兆帕)	1 (0.1)				
12		m 米	1				
13		mm 毫米	355x860x560				
14	 kg	kg кг	74	74	84	81	81
15	 L _{PA} <small>(IEC 60335-2-69)</small>	dB(A)+/-2 дБ(A)+/-2	68	68	77	78	78
16	 L _{WA} <small>(IEC 60335-2-69)</small>	dB(A)+/-2 дБ(A)+/-2	86	86	94	84	84
17	 a _h <small>(ISO 5349 a_n)</small>	m/s ² 米/秒 ²	<1.5 +/- 1	<1.5 +/- 1	<1.5 +/- 1	<1.5 +/- 1	<1.5 +/- 1
18		N	46.3	46.3	67.8	54.8	54.8
19		L 升	0.73	0.73	0.95	1	1
20	 TYPE		BP Energol GR-XP220			Castrol ALPHASyn 150	

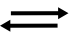


Specifications

		SC DUO 6P- 170/3220	SC DUO 7P- 180/2400	SC DUO 7P- 180/2400 EXPT
1		-	-	-
2		V/ph/Hz	400/3/50	400/3/50
3		A	10	10
4		kW кВт	18	16
5	 P _{IEC}	bar (MPa) Бар (МПа) 巴 (兆帕)	170 (17)	180 (18)
6	 Q _{IEC}	l/h л/час 升/小时	3000	2240
7	 P _{max}	bar (MPa) Бар (МПа) 巴 (兆帕)	250 (25)	250 (25)
8	 Q _{MAX}	l/h	3220	2400
9	 t _{max}	°C (°F)	80 (176)	85 (185)
10	 p _{max}	bar (MPa) Бар (МПа) 巴 (兆帕)	10 (1)	
11	 p _{min}	bar (MPa) Бар (МПа) 巴 (兆帕)	1 (0.1)	
12		m 米	-	1
13		mm 毫米	355x860x1000	
14	 kg	kg кг	180	160
15	 L _{PA} (IEC 60335-2-69)	dB(A)+/-2 дБ(А)+/-2	-	-
16	 L _{WA} (IEC 60335-2-69)	dB(A)+/-2 дБ(А)+/-2	93	93
17	 a _h (ISO 5349 a _h)	m/s ² 米/秒 ²	<1.5 +/- 1	<1.5 +/- 1
18		N	135	115.7
19		L 升	1	
20			BP Energol GR-XP220	Castrol ALPHASyn 150

1			EN: Country variant. DE: Ländervarianten. FR: Selon le pays. NL: Nationale variant. IT: Variante per il Paese. NO: Variant i ulike land. SV: Landsvariant. DA: Landespecifik variant. FI: Maakohtainen vaihtelu. ES: Dependencia del país. PT: Variante do país. EL: Έκδοση χώρας. TR: Ülkedeki model. SL: Jezikovna različica. HR: Ovisno o zemlji. SK: Vrsta ulja. CS: Varianta země. PL: Wersja dla kraju. HU: Országfüggő modellváltozatok. RO: Varianta țării. BG: Вариант за страната. RU: Региональное исполнение. ET: Riigi variant. LV: Valsts versija. LT: Šalių skirtas variantas. JA: 国による相違。 ZH: 不同国家 KO: 국가별 모델. TH: แตกต่างกันไป ตามประเภท MS: Variasi negara.
2		V/ph/Hz	EN: Possible voltage. DE: Mögliche Spannung. FR: Tension autorisée. NL: Mogelijke spanning. IT: Possibile voltaggio. NO: Mulig spenning. SV: Möjlig spänning. DA: Spænding. FI: Mahdollinen jännite, V/vaiheluku/taajuus. ES: Tensión admittida. PT: Tensão possível. EL: Πιθανή τάση, V/ph/Frez. TR: Olası voltaj, V/Faz/Frekans. SL: Morebitna napetost. HR: Mogući napon. SK: Možné napätie. CS: Možné napětí. PL: Dopuszczalne napięcie, V/fazy/częst. HU: Táp feszültség, V/fázis/frekv. RO: Tensiune posibilă, V/fază/Frecv. BG: Възможно напрежение. LV: Напряжение, В/φ./част. В/φ./Гц. ET: Võimalik pinge, V/faas/sagedus. RU: Iespëjamais spriegums. LT: Galima įtampa V / F / Frez. JA: 電圧. ZH: 可能电压 (V/ph/Frez) KO: 허용 전압, 볼트/상/헤르츠. TH: แรงดันไฟฟ้าที่สามารถใช้ได้ MS: Kemungkinan voltan.
3		A	EN: Fuse. DE: Sicherung. FR: Fusible. NL: Zekering. IT: Fusibile. NO: Sikring. SV: Säkring. DA: Sikring. FI: Sulake. ES: Fusible. PT: Fusível. EL: Ασφάλεια. TR: Sigorta. SL: Varovalka HR: Osigurač SK: Poistka CS: Pojistka. PL: Bezpiecznik. HU: Biztosíték. RO: Siguranță. BG: Предпазител RU: Предохранитель. ET: Kaitse. LV: Drošinātājs. LT: Saugiklis. JA: ヒューズ ZH: 保险丝 KO: 퓨즈. TH: ฟิวส์ MS: Fius
4		kW кВт	EN: Power rating. DE: Nennleistung. FR: Puissance nominale. NL: Nominaal vermogen. IT: Corrente nominale. NO: Nominell effekt. SV: Märkeffekt. DA: Nominel effekt. FI: Tehontarve. ES: Potencia nominal. PT: Classificação de potência. EL: Ονομαστική ισχύς. TR: Elektrik değerleri. SL: Moč. HR: Oznaka napona. SK: Stanovenie výkonu. CS: Jmenovitý výkon. PL: Moc znamionowa. HU: Névleges teljesítmény. RO: Putere nominală. BG: Мощност. RU: Номинальная мощность кВт. ET: Vooluühik. LV: Nominālā jauda. LT: Galia. JA: 定格電力. ZH: 额定功率 KO: 전원 등급. TH: อัตรากำลังไฟ MS: Penarafan kuasa.
5		bar (MPa) Бар (МПа) 巴 (兆帕)	EN: Working pressure. DE: Arbeitsdruck. FR: Pression de service. NL: Werkdruk. IT: Pressione di esercizio. NO: Arbeidstrykk. SV: Arbetstryck. DA: Arbejdstryk. FI: Työpaine. ES: Presión de trabajo. PT: Pressão de trabalho. EL: Πίεση λειτουργίας. TR: Çalışma basıncı. SL: Delovni tlak. HR: Radni tlak. SK: Pracovní tlak. CS: Provozní tlak. PL: Ciśnienie robocze. HU: Üzemi nyomás. RO: Presiune de lucru. BG: Работно налягане. RU: Рабочее давление. ET: Töösurve. LV: Darba spiediens. LT: Darbinis slėgis. JA: 動作圧力. ZH: 工作压力 KO: 작업 압력. TH: แรงดันขณะใช้งาน MS: Tekanan kerja
6		l/h л/час 升/小时	EN: Water flow. DE: Wasserdurchsatz. FR: Débit d'eau. NL: Waterdoorstroming. IT: Flusso dell'acqua. NO: Vanntilførsel. SV: Vattenflöde. DA: Vandmængde. FI: Vedenvirtaus. ES: Flujo de agua. PT: Fluxo de água. EL: Ποή νερού. TR: Su akışı. SL: Pretok vode. HR: Regulacija protoka vode. SK: Prietok vody. CS: Průtok vody. PL: Przepływ wody. HU: Vízátfolyás. RO: Debit apă. BG: Воден поток. RU: Расход воды. ET: Veevool. LV: Ūdens plūšma. LT: Vandens srautas. JA: 流水 ZH: 水流量 KO: 급수량. TH: การไหลของน้ำ MS: Aliran air.
7		bar (MPa) Бар (МПа) 巴 (兆帕)	EN: Max. water pressure. DE: Max Wasserdruck. FR: Pression d'eau maximale. NL: Max. waterdruk. IT: Max. pressione dell'acqua. NO: Maks. vanntrykk. SV: Max vattentryck. DA: Max. vandtryk. FI: Suurin vedenpaine. ES: Presión máxima de entrada del agua. PT: Pressão máxima de água. EL: Μέγ. πίεση νερού. TR: Maks. su basıncı. SL: Najv. vodni tlak. HR: Maksimalni tlak vode. SK: Maximálny tlak vody. CS: Max. tlak vody. PL: Maks. ciśnienie wody. HU: Max. víznyomás. RO: Presiune max. apă. BG: Макс. налягане на водата. RU: Макс. давление воды. ET: Max veesurve. LV: Maks. ūdens spiediens. LT: Maks. vandens slėgis. JA: 最高水圧 ZH: 最大水压 KO: 최대 수압. TH: ความดันน้ำสูงสุด MS: Tekanan air maksimum.

8	 Q_{max}	l/h	<p>EN: Water flow DE: Wasserdurchsatz. FR: Débit d'eau. NL: Waterdoorstroming. IT: Flusso dell'acqua. NO: Vanntilførsel. SV: Vattenflöde. DA: Vandmængde. FI: Vedevirtaus. ES: Flujo de agua. PT: Fluxo de água. EL: Ποή νερού. TR: Su akışı. SL: Pretok vode. HR: Protok vode. SK: Prietok vody. CS: Průtok vody. PL: Przepływ wody. HU: Vízátfolyás. RO: Debit apă. BG: Воден поток. RU: Расход воды. ET: Veevool. LV: Ūdens plūšma. LT: Vandens srautas. JA: 流水。 ZH: 水流。 KO: 급수량. TH: การไหลของน้ำ MS: Aliran air.</p>
9	 t_{max}	°C (°F)	<p>EN: Max water inlet temperature, Intake-Pressure operation. DE: Max Wassereinlassstemperatur - Druckbetrieb. FR: Température max. de l'entrée d'eau en mode admission/pression. NL: Max. Waterinlaattemperatuur Inlaat-Tijdens. Bedrijf. IT: Temperatura max. alimentazione acqua Funzionamento a ingressopressione. NO: Maks. temperatur vanninntak, Inntakstrykk drift. SV: Max ingående vattentemperatur inlopps-tryckdrift. DA: Maks. vandtilgangstemperatur, tilgangstrykdrift. FI: Tuloveden suurin lämpötila, käytettäessä painepesurina. ES: Temperatura y presión máxima de entrada del agua. PT: Temperatura máxima de entrada de água, Funcionamento da pressão de entrada. EL: Μεγ. θερμοκρασία εισόδου νερού-λειτουργίας πίεσης. TR: Maks. su girişi sıcaklığı Emme-Basınçlı çalışma. SL: Najv. vstopna temperatura vode, vstopni tlak pri delovanju. HR: Maks. temperatura ulazne vode, tlak pri usisavanju. SK: Max. vstupná teplota vody, Prevádzka v nasávacom režime pod tlakom. CS: Max. teplota vody na vstupu, provozní sací tlak. PL: Maks. temperatura na dopływie wody z instalacji wodociągowej. HU: Max. bemenő vízhőmérséklet Szívónyomásos üzem. RO: Temperatura max. de admisie apă în cazul alimentării de la robinet. BG: Макс. температура на входящата вода – работа в режим на засмукване. RU: Макс. температура воды на входе (всасывание/подача под давлением). ET: Max vee sisselasketemperatuur Sis-sevõturõhk töö ajal. LV: Maks. ūdens ieplūdes temperatūra ieplūdes-spiediena darbībā. LT: Didžiausia vandens paėmimo temperatūra, veikimas esant įėjimo slėgiui. JA: 最高流入水温度、吸気圧力動作。 ZH: 进水压力操作时的最高进水水温 KO: 최대 급수 온도 주입/압력 작동. TH: อุณหภูมิน้ำเข้าสูงสุด ความดันในการใช้งานบริเวณทางเข้า MS: Suhu maksimum air masuk, Kemasukan-Operasi tekanan.</p>
10	 p_{max}	bar (MPa) Бар (МПа) 巴 (兆帕)	<p>EN: Max. water inlet pressure. DE: Max. Wassereinlassdruck. FR: d'eau en mode admission/pression. NL: Max. waterinlaatdruk. IT: Pressione max. alimentazione acqua. NO: Maks. trykk vanninntak. SV: Max tryck för vatteninlopp. DA: Maks. Vandtilgangstryk. FI: Tuloveden suurin paine. ES: Presión máxima de entrada del agua. PT: Pressão máxima de entrada de água. EL: Μεγ. πίεση εισόδου νερού. TR: Maks. su girişi basıncı. SL: Najv. tlak dovoda vode. HR: Maks. tlak ulazne vode. SK: Max. vstupný tlak vody. CS: Max. tlak vody na vstupu. PL: Maks. ciśnienie na dopływie wody. HU: Max. bemenő nyomás. RO: Presiunea max. de alimentare cu apă. BG: Макс. налягане на входяща вода. RU: Макс. давление воды на входе. ET: Maks vee sissevoolusurve. LV: Maks. ūdens spiediēns. LT: Didžiausias vandens paėmimo slėgis. JA: 最高流入水圧。 ZH: 最大进水压力 KO: 최고 급수 압력. TH: ความดันน้ำเข้าสูงสุด MS: Tekanan maksimum air masuk.</p>
11	 p_{min}	bar (MPa) Бар (МПа) 巴 (兆帕)	<p>EN: Min. water inlet pressure. DE: Min. Wassereinlassdruck. FR: d'eau en mode admission/pression Min. NL: Min. waterinlaatdruk. IT: Pressione min. alimentazione acqua. NO: Min. trykk vanninntak. SV: Min tryck för vatteninlopp. DA: Min. vandtilgangstryk. FI: Tuloveden suurin paine. ES: Presión mínima de entrada del agua. PT: Pressão min. de entrada de água. EL: Ελάχιστη πίεση εισόδου νερού. TR: Min. su girişi basıncı. SL: Minimalni tlak dovoda vode. HR: Min. tlak ulazne vode. SK: Min. vstupný tlak vody. CS: Min. tlak vody na vstupu. PL: Min. ciśnienie na dopływie wody. HU: Min. bemenő nyomás. RO: Presiunea min. de alimentare cu apă. BG: Макс. налягане на входяща вода. RU: Минимално давление воды на входе. ET: Min vee sissevoolusurve. LV: Min ūdens spiediēns. LT: Minimalus vandens paėmimo slėgis. JA: 最低流入水圧。 ZH: 最低进水压力。 KO: 최저 유입수압. TH: แรงดันขาเข้าของน้ำต่ำสุด MS: Tekanan minimum air masuk.</p>

11		m 米	<p>EN: Max dry suction height. DE: Max. Trockensaughöhe. FR: Hauteur d'aspiration à sec max. NL: Max. droge aanzuighoogte. IT: Altezza massima di aspirazione secco. NO: Maks. sugehøyde tørr. SV: Max torrsugningshöjd. DA: Maks. sugehøjde, tør. FI: Suurin kuivaimukorkeus. ES: Altura máxima de succión en seco. PT: Altura de aspiração a seco máx. EL: Μέγ. ύψος αναρρόφησης. TR: Maks. Kuru emme yüksekliği. SL: Najv. višina suhega vsesavanja. HR: Maks. visina pri suhom usisavanju. SK: Max. suchá nasávacia výška. CS: Max. sací výška nasucho. PL: Maks. wysokość ssania na sucho. HU: Max. száraz szívómagasság. RO: Înălțime max. de aspirare în cazul alimentării cu apă dintr-un recipient. BG: Макс. височина на сухо засмукване. RU: Макс. высота всасывания. ET: Max kuivimu kõrgus. LV: Maks. sausās sūkšanas augstums. LT: Maksimalus sausas įsiurbimo aukštis. JA: 最大乾燥吸込高さ。 ZH: 最大干吸高度 米 KO: 최대 건조 흡입 높이. TH: ความสูงของท่อดูดแห้งสูงสุด MS: Ketinggian maksimum sedutan kering.</p>
12		mm 毫米	<p>EN: Dimensions LxWxH. DE: Masse LxBxH. FR: Dimensions l x p x h. NL: Afmetingen LxBxH. IT: Dimensioni, lun. x larg. x alt. NO: Mål LxBxH. SV: Dimensioner LxBxH. DA: Mål LxBxH. FI: Mitat, PxLxK. ES: Dimensiones l x a x al. PT: Dimensões, C x L x A. EL: Διαστάσεις, Μ x Π x Υ. TR: Boyutlar, u x g x y. SL: Mere D x Š x V. HR: Dimenzije DxŠxV. SK: Rozmery D x Š x V. CS: Rozměry d x š x v. PL: Wymiary długość x szer. x wys. HU: Méretek H x Sz x M. RO: Dimensiuni. L x l x î. BG: Размери Д x Ш x В. RU: Размеры, Дл. x Шир. x Выс. ET: Mõõtmed p x l x k. LV: Izmēri G x P x A. LT: Matmenys (i x p x a). JA: 外形寸法長さx幅x高さ。 ZH: 尺寸 (长 x 宽 x 高) 毫米 KO: 크기 (l x w x h). TH: ขนาด ยาว x กว้าง x สูง MS: Dimensi LxWxH.</p>
13		kg кг	<p>EN: Weight. DE: Gewicht. FR: Poids du nettoyeur. NL: Gewicht van de hogedrukreiniger. IT: Peso dell'idropulitrice. NO: Vekt høytrykksvasker. SV: Maskinens vikt. DA: Vægt. FI: Pelkän painepesurin paino. ES: Peso del limpiador. PT: Peso da máquina de limpeza. EL: Βάρος μηχανήματος καθαρισμού. TR: Temizlik makinesinin yüksekliği. SL: Masa. HR: Težina. SK: Hmotnosť. CS: Hmotnost čisticího stroje. PL: Ciężar myjki. HU: Tisztítógép tömege. RO: Greutatea aparatului. BG: Тегло. RU: Вес моечной машины. ET: Pesuri kaal. LV: Tīrītāja svārs. LT: Valymo įrenginio svoris. JA: 重量。 ZH: 清洗机重量 KO: 세척기 무게. TH: น้ำหนัก MS: Berat.</p>
14		dB(A) +/-2 дБ(A) +/-2	<p>EN: Sound pressure level L_{PA}. DE: Schalldruckpegel FR: Niveau de pression acoustique NL: Geluidsdrukniveau IT: Livello pressione sonora NO: Lydtrykknivå SV: Ljudtrycksnivå DA: Lydtryksniveau FI: Äänenpainetaso ES: Nivel de presión sonora PT: Nível de pressão acústica EL: Επίπεδο πίεσης ήχου TR: Göre ses basıncı seviyesi SL: Raven zvočnega tlaka. HR: Razina zvučnog tlaka. SK: Hladina zvukového. CS: Hladina akustického tlaku PL: Poziom ciśnienia akustycznego HU: Hangnyomásszint RO: Nivel de presiune acustică BG: Ниво на звуково налягане RU: Уровень шума ET: Helisurve tase LV: Akustiskā spiediena līmenis LT: Garso slėgio lygis JA: 音圧レベル ZH: 声压级 KO: 음압 레벨 TH: ระดับความดันเสียง MS: Tahap tekanan bunyi</p>
15		dB(A) +/-2 дБ(A) +/-2	<p>EN: Sound power level L_{WA}. DE: Schalleistungspegel FR: Niveau de puissance acoustique NL: Geluidsvermogeniveau IT: Livello potenza sonora NO: Lydeffektnivå SV: Ljudeffektnivå DA: Lydeffektniveau FI: Äänen tehotaso ES: Potencia acústica PT: Nível de potência acústica EL: Επίπεδο ισχύος ήχου TR: Göre ses basıncı seviyesi SL: Raven moči zvoka. HR: Razina jakosti. SK: Hladina zvukového výkonu. CS: Hladina akustického výkonu PL: Poziom mocy akustycznej HU: Hangteljesítmény szint RO: Nivelul de putere acustică BG: Ниво на звукова мощност RU: Уровень звуковой мощности ET: Helivõimsuse tase LV: Akustiskās jaudas līmenis LT: Garso galios lygis JA: 音響パワーレベル ZH: 声功率级 KO: 소음 레벨 TH: ระดับกำลังเสียง MS: Tahap kuasa bunyi</p>
16		m/s ² 米/秒 ²	<p>EN: Vibration. DE: Vibrationen FR: Vibration NL: Vibratie IT: Vibrazioni NO: Vibrasjoner SV: Vibration DA: Vibration FI: Tärinäarvot ES: Vibración PT: Vibração EL: Δόνηση TR: Titreşimi SL: Vibracije. HR: Vibracije. SK: Vibrácie. CS: Vibrace PL: Drgania HU: Vibráció RO: Vibrații BG: Вибрации. RU: Вибрация ET: vibratsioon LV: vibrācija LT: Vibracijos JA: 振動。 ZH: 振动 KO: 진동 TH: แรงสั่นสะเทือน MS: Getaran.</p>

17		N	EN: Recoil forces, lance. DE: Rückstoßkraft, Sprühhrohr FR: Forces de recul, lance NL: Terugslagkracht, lans IT: Forze di rinculo, lancia NO: Rekylkraft, lanse SV: Rekylkraft, spolrör DA: Rekylkraft, dyserør FI: Rekyllivoimat, suutin ES: Fuerzas de retroceso, lanza PT: Forças de retrocesso, lança EL: Δυνάμεις οπισθοδρόμησης, διάταξη ψεκασμού χη. TR: Sarmal kuvvetler, boru SL: Povratne sile, šoba. HR: Trzajne sile, mlaznica. SK: Spätný odraz, štandardná striekacia rúra. CS: Síly zpětného rázu, násadec PL: Siły odrzutu, lanca HU: Visszaható erő, szórósó RO: Forțe de recul, tija BG: Сили на откат, накрайник. RU: Сила отдачи (распылитель). ET: Tagasilöögi jõud, otsik LV: Atsitiena spēks, smidzinātājs LT: Atatrankos jėga, antgalis JA: 反跳力、ランス。 ZH: 反冲力 (喷杆) KO: 반동력, 랜스 TH: แรงสะท้อนถอยหลัง, ปลายทอ MS: Kuasa sentakan, lans.
18		L 升	EN: Oil quantity. DE: Ölmenge. FR: Quantité d'huile. NL: Hoeveelheid olie. IT: Quantità olio. NO: Oljemengde. SV: Oljemängd. DA: Oliemængde. FI: Öljymäärä. ES: Cantidad de aceite. PT: Quantidade de óleo. EL: Ποσότητα λαδιού. TR: Yağ miktarı. SL: Količina olja. HR: Količina ulja. SK: Množstvo oleja. CS: Množství oleje. PL: Objętość oleju. HU: Olajmennyiség. RO: Cantitate de ulei. BG: Количество на маслото. RU: Количество масла. ET: Õli kogus. LV: Eļļas daudzums. LT: Tepalo kiekis. JA: オイル量。 ZH: 油量升 KO: 오일량 TH: ปริมาณน้ำมัน MS: Kuantiti minyak.
19			EN: Oil type. DE: Öltyp. FR: Type d'huile. NL: Olietype. IT: Tipo olio. NO: Oljetype. SV: Typ av olja. DA: Olietype. FI: Öljyn tyyppi. ES: Tipo de aceite. PT: Tipo de óleo. EL: Τύπος λαδιού. TR: Yağ tipi. SL: Vrsta olja. HR: Vrsta ulja. SK: Typ oleja. CS: Typ oleje. PL: Typ oleju. HU: Olaj típusa. RO: Tip de ulei. BG: Тип на маслото. RU: Тип масла. ET: Õli tüüp. LV: Eļļas tips. LT: Tepalo tipas. JA: オイルの種類。 ZH: 油型 KO: 오일 유형 TH: ประเภทน้ำมัน MS: Jenis minyak.
20			EN: Specifications and details are subject to change without prior notice. DE: Technische Daten und Details des Geräts können sich ohne vorherige Ankündigung ändern. FR: Ces spécifications et détails sont susceptibles d'être modifiés sans préavis. NL: Specificaties en details kunnen zonder voorafgaande waarschuwing worden gewijzigd. IT: Specifiche e dettagli sono soggetti a modifiche senza preavviso. NO: Spesifikasjonene og detaljene er gjenstand for endringer uten forutgående varsel. SV: Specifikationer och information kan ändras utan föregående meddelande. DA: Ret til ændringer i konstruktion og specifikationer forbeholdes. FI: Rakenteeseen ja teknisiin tietoihin voidaan tehdä muutoksia ilmoittamatta niistä ennalta. ES: Las especificaciones y los datos están sujetos a cambios sin previo aviso. PT: As especificações e os detalhes estão sujeitos a alterações sem aviso prévio. EL: Τα τεχνικά χαρακτηριστικά και οι λεπτομέρειες υπόκεινται σε αλλαγές χωρίς προηγούμενη ειδοποίηση. TR: Özellikler ve ayrıntılar, önceden haber verilmeyen değiştirilebilir. SL: Tehnični podatki in podrobnosti se lahko spremenijo brez predhodnega obvestila. HR: Specifikacije i detalji mogu se mijenjati bez prethodne najave. SK: Špecifikácie a podrobnosti sa môžu meniť bez predchádzajúceho upozornenia. CS: Technické údaje a detaily mohou být změněny i bez předchozího upozornění. PL: Specyfikacje i parametry mogą zostać zmienione bez uprzedzenia. HU: A műszaki adatok és részletek előzetes értesítés nélkül megváltozhatnak. RO: Specificațiile și detaliile pot fi modificate fără înștiințare prealabilă. BG: Спецификациите и детайлите подлежат на промяна без предварително уведомление. RU: Технические характеристики и данные могут изменяться без предварительного извещения. ET: Tehnilisi kirjeldusi ja üksikasju võidakse muuta eelneva etteteatamiseta. LV: Specifikācijas un detaļas var tikt mainītas bez iepriekšēja paziņojuma. LT: Konstrukcija ir specifikacijos gali keistis be išankstinio įspėjimo. JA: 仕様および情報は事前通知無しに変更する場合があります。 ZH: 规格和详情如有变更, 恕不另行通知。 KO: 사양 및 내용은 예고없이 변경될 수 있습니다. TH: ข้อกำหนดเฉพาะและรายละเอียดสามารถเปลี่ยนแปลงได้โดยไม่ต้องแจ้งให้ทราบล่วงหน้า MS: Spesifikasi dan butiran adalah tertakluk kepada perubahan tanpa notis terlebih dahulu.



HEAD QUARTER

DENMARK

Nilfisk A/S
Kornmarksvej 1
DK-2605 Brøndby
Tel.: (+45) 4323 8100
www.nilfisk.com

SALES COMPANIES

ARGENTINA

Nilfisk srl.
Edificio Central Park
Herrera 1855, 6th floor/604
Ciudad de Buenos Aires
Tel.: (+54) 11 6091 1571
www.nilfisk.com.ar

AUSTRALIA

Nilfisk Pty Ltd
Unit 1/13 Bessemer Street
Blacktown NSW 2148
Tel.: (+61) 2 98348100
www.nilfisk.com.au

AUSTRIA

Nilfisk GmbH
Metzgerstrasse 68
5101 Bergheim bei Salzburg
Tel.: (+43) 662 456 400 90
www.nilfisk.at

BELGIUM

Nilfisk n.v.-s.a.
Riverside Business Park
Boulevard Internationaaleaan 55
Bâtiment C3/C4 Gebouw
Bruxelles 1070
Tel.: (+32) 14 67 60 50
www.nilfisk.be

BRAZIL

Nilfisk do Brasil
Av. Eng. Luis Carlos Berrini, 550
40 Andar, Sala 03
SP - 04571-000 Sao Paulo
Tel.: (+11) 3959-0300 / 3945-4744
www.nilfisk.com.br

CANADA

Nilfisk Canada Company
240 Superior Boulevard
Mississauga, Ontario L5T 2L2
Tel.: (+1) 800-668-8400
www.nilfisk.ca

CHILE

Nilfisk S.A. (Comercial KCS Ltda)
Salar de Llamara 822
8320000 Santiago
Tel.: (+56) 2684 5000
www.nilfisk.cl

CHINA

Nilfisk
4189 Yindu Road
Xinzhuan Industrial Park
201108 Shanghai
Tel.: (+86) 21 3323 2000
www.nilfisk.cn

CZECH REPUBLIC

Nilfisk s.r.o.
VGP Park Horní Počernice
Do Čertous 1/2658
193 00 Praha 9
Tel.: (+420) 244 090 912
www.nilfisk.cz

DENMARK

Nilfisk Danmark A/S
Industrivej 1
Hadsund, DK-9560
Tel.: 72 18 21 20
www.nilfisk.dk

FINLAND

Nilfisk Oy Ab
Koskelontie 23 E
02920 Espoo
Tel.: (+358) 207 890 600
www.nilfisk.fi

FRANCE

Nilfisk SAS
26 Avenue de la Baltique
Villebon sur Yvette
91978 Courtabouef Cedex
Tel.: (+33) 169 59 87 00
www.nilfisk.fr

GERMANY

Nilfisk GmbH
Guido-Oberdorfer-Straße 2-10
89287 Bellenberg
Tel.: (+49) (0)7306/72-444
www.nilfisk.de

GREECE

Nilfisk A.E.
Αναπαύσεως 29
Κορωπί Τ.Κ. 194 00
Tel.: (30) 210 9119 600
www.nilfisk.gr

HOLLAND

Nilfisk B.V.
Versterkerstraat 5
1322 AN Almere
Tel.: (+31) 036 5460760
www.nilfisk.nl

HONG KONG

Nilfisk Ltd.
2001 HK Worsted Mills
Industrial Building
31-39, Wo Tong Tsui St.
Kwai Chung, N.T.
Tel.: (+852) 2427 5951
www.nilfisk.com

HUNGARY

Nilfisk Kft.
II. Rákóczi Ferenc út 10
2310 Szigetszentmiklós-Lakihegy
Tel.: (+36) 24 475 550
www.nilfisk.hu

INDIA

Nilfisk India Limited
Pramukh Plaza, 'B' Wing, 4th floor, Unit
No. 403
Cardinal Gracious Road, Chakala
Andheri (East) Mumbai 400 099
Tel.: (+91) 22 6118 8188
www.nilfisk.in

IRELAND

Nilfisk
1 Stokes Place
St. Stephen's Green
Dublin 2
Tel.: (+35) 3 12 94 38 38
www.nilfisk.ie

ITALY

Nilfisk SpA
Strada Comunale della Braglia, 18
26862 Guardamiglio (LO)
Tel.: (+39) (0) 377 414021
www.nilfisk.it

JAPAN

Nilfisk Inc.
1-6-6 Kita-shinyokohama, Kouhoku-ku
Yokohama, 223-0059
Tel.: (+81) 45548 2571
www.nilfisk.com

MALAYSIA

Nilfisk Sdn Bhd
Sd 33, Jalan KIP 10
Taman Perindustrian KIP
Sri Damansara
52200 Kuala Lumpur
Tel.: (60) 3603 627 43 120
www.nilfisk.com

MEXICO

Nilfisk de Mexico, S. de R.L. de C.V.
Pirineos #515 Int.
60-70 Microparque
Industrial WSantiago
76120 Queretaro
Tel.: (+52) (442) 427 77 00
www.nilfisk.com

NEW ZEALAND

Nilfisk Limited
Danish House
6 Rockridge Avenue
Penrose, Auckland 1061
Tel.: (+64) 9526 3890
www.nilfisk.com.au

NORWAY

Nilfisk AS
Bjørnerudveien 24
1266 Oslo
Tel.: (+47) 22 75 17 80
www.nilfisk.no

PERU

Nilfisk S.A.C.
Calle Boulevard 162, Of. 703, Lima 33-
Perú
Lima
Tel.: (511) 435-6840
www.nilfisk.com

POLAND

Nilfisk Sp. Z.O.O.
Millenium Logistic Park
ul. 3 Maja 8, Bud. B4
05-800 Pruszków
Tel.: (+48) 22 738 3750
www.nilfisk.pl

PORTUGAL

Nilfisk Lda.
Sintra Business Park
Zona Industrial Da Abrunheira
Edificio 1, 1° A
P2710-089 Sintra
Tel.: (+351) 21 911 2670
www.nilfisk.pt

RUSSIA

Nilfisk LLC
Vyatskaya str. 27, bld. 7/1st
127015 Moscow
Tel.: (+7) 495 783 9602
www.nilfisk.ru

SINGAPORE

Den-Sin
22 Tuas Avenue 2
639453 Singapore
Tel.: (+65) 6268 1006
www.densin.com

SLOVAKIA

Nilfisk s.r.o.
Bancikovej 1/A
SK-821 03 Bratislava
Tel.: (+421) 910 222 928
www.nilfisk.sk

SOUTH AFRICA

WAP South Africa
12 Newton Street
Spartan 1630
Tel.: (+27) 11 975 7060
www.wap.com.za

SOUTH KOREA

Nilfisk Korea
3F Duksoo B/D, 317-15
Sungsoo-Dong 2Ga
Sungdong-Gu, Seoul
Tel.: (+82) 2497 8636
www.nilfisk.co.kr

SPAIN

Nilfisk S.A.
Torre d'Ara,
Passeig del Rengle, 5 Plta. 10ª
08302 Mataró
Tel.: (34) 93 741 2400
www.nilfisk.es

SWEDEN

Nilfisk AB
Taljegårdsgatan 4
431 53 Mölndal
Tel.: (+46) 31 706 73 00
www.nilfisk.se

SWITZERLAND

Nilfisk AG
Ringstrasse 19
Kircheberg/Industri Stelz
9500 Wil
Tel.: (+41) 71 92 38 444
www.nilfisk.ch

TAIWAN

Nilfisk Ltd
Taiwan Branch (H.K)
No. 5, Wan Fang Road
Taipei
Tel.: (+88) 6227 00 22 68
www.nilfisk.tw

THAILAND

Nilfisk Co. Ltd.
89 Soi Chokechai-Ruammitr
Viphavadee-Rangsit Road
Ladyao, Jatuchak, Bangkok 10900
Tel.: (+66) 2275 5630
www.nilfisk.co.th

TURKEY

Nilfisk A.S.
Serifali Mh. Bayraktar Bulv. Sehit Sk. No:7
Ümraniye, 34775 Istanbul
Tel.: +90 216 466 94 94
www.nilfisk.com.tr

UNITED ARAB EMIRATES

Nilfisk Middle East Branch
SAIF-Zone
P.O. Box 122298
Sharjah
Tel.: (+971) (0) 655-78813
www.nilfisk.com

UNITED KINGDOM

Nilfisk Ltd.
Nilfisk House, Bowerbank Way
Gilwilly Industrial Estate, Penrith
Cumbria CA11 9BQ
Tel.: (+44) (0) 1768 868995
www.nilfisk.co.uk

UNITED STATES

Nilfisk Inc.
14600 21st Avenue North
Plymouth, MN-55447
Tel.: (+1) 800-989-2235
www.nilfisk.com

VIETNAM

Nilfisk Vietnam
No. 51 Doc Ngu Str.
P. Vinh Phúc, Q.Ba Dinh
Hanoi
Tel.: (+84) 761 5642
www.nilfisk.com