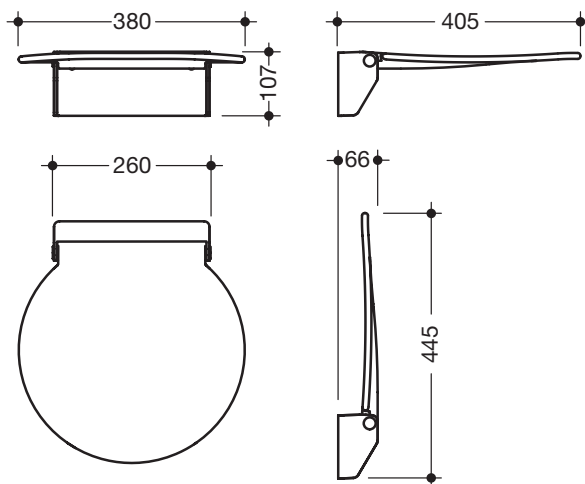


Klappsitz R 380 950.51.220XA

- Konstruktion aus Wandkonsole und durchgehender Sitzfläche
- dient zum sicheren Sitzen im Duschbereich
- 380 mm breit, 405 mm tief und 107 mm hoch
- Wandkonsole aus hochwertigem Edelstahl, matt geschliffen
- Sitzfläche aus glasfaserverstärktem Polyamid in den Farben Weiß und Anthrazitgrau
- Sitzfläche kann hochgeklappt werden
- Sitztiefe im hochgeklappten Zustand: 66 mm
- keine Verstrebungen und Befestigungen im hochgeklappten Zustand sichtbar
- mit Rückenlehne 950.51.02090 kombinierbar
- maximale Belastbarkeit 150 kg
- Montage an der Wand mit wandspezifischem HEWI Befestigungsmaterial
- Dichtband und Dichtronden zur Abdichtung der Befestigungspunkte nach DIN 18534 sind im Lieferumfang enthalten

Abmessungen in mm



Oberfläche/Farben

Wandkonsole	98	92
XA		

Wandkonsole Sitzfläche

Alternative Oberfläche/Farbe

98	92
Weiß	chrom

Wandkonsole Sitzfläche

Technische Änderungen vorbehalten, 04.08.2021