

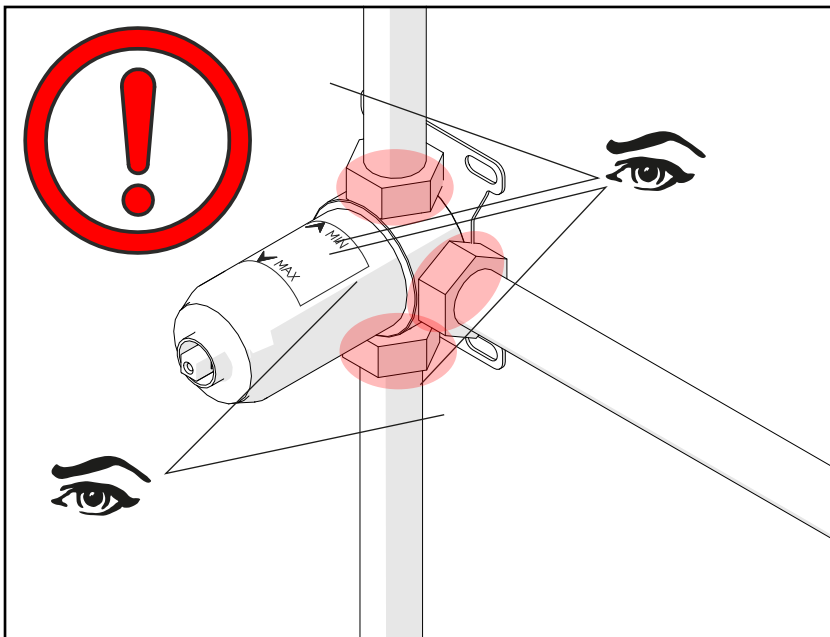
1

Collegamenti idraulici

- Effettuare i collegamenti alla rete idrica

Hydraulic connections

- do the hook-up



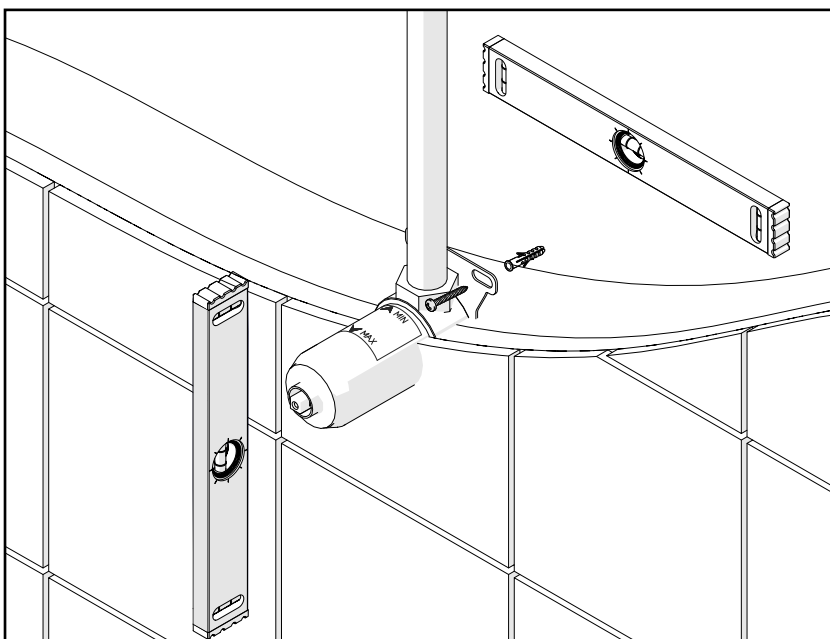
2

Controllo connessioni

- Una volta fatti i collegamenti idrici, prima di fissare la parte incasso al muro, mettere l'impianto in pressione e controllare attentamente che non ci siano perdite. Chiudere la cartuccia prima di procedere al passo successivo.

Connections check-up

- Once the hook-up is complete, before fixing the built-in part to the wall, put the system under pressure. Make sure there is no leakage. Shut-off the cartridge before the next step.



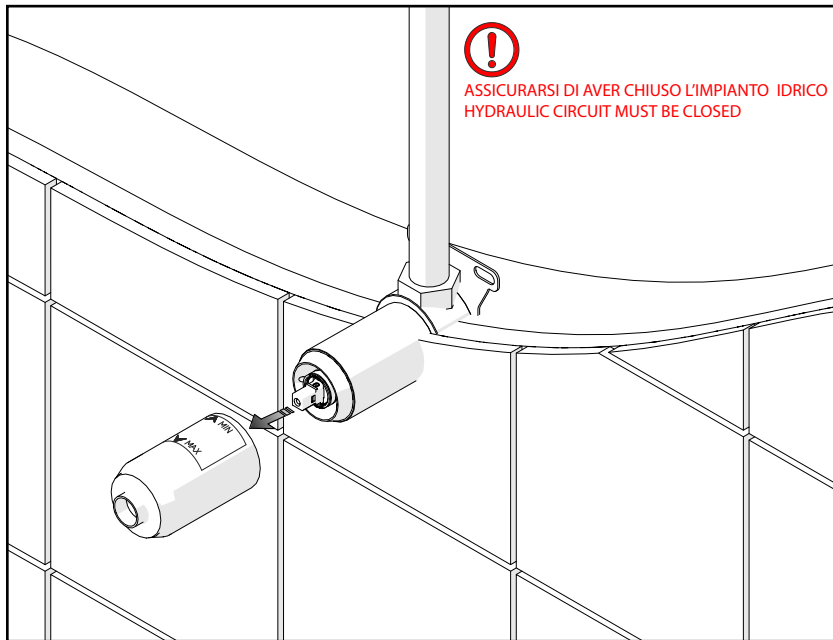
3

Installazione

- posizionare e fissare l'elemento ad incasso facendo attenzione che il cappuccio in plastica sporga dalla parete finita come da indicazione dell'etichetta adesiva.

Installation

- place and fix the built-in part paying attention that the plastic cap extend from the finished wall, as indicated in the adhesive label.



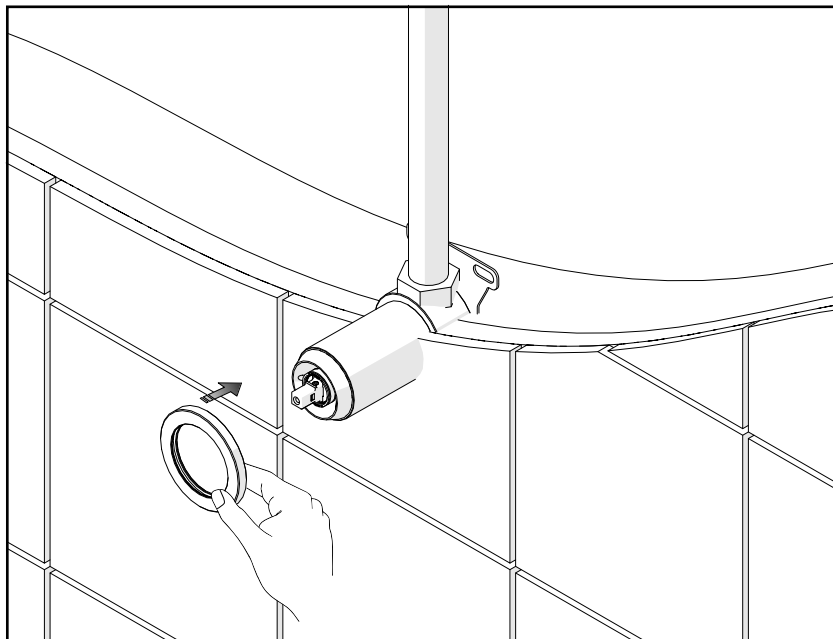
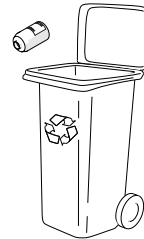
4

Rimozione cappuccio in plastica

- ad opere murarie ultimate, togliere il cappuccio in plastica.

Remove plastic caps

- when building works are done, remove plastic cap.



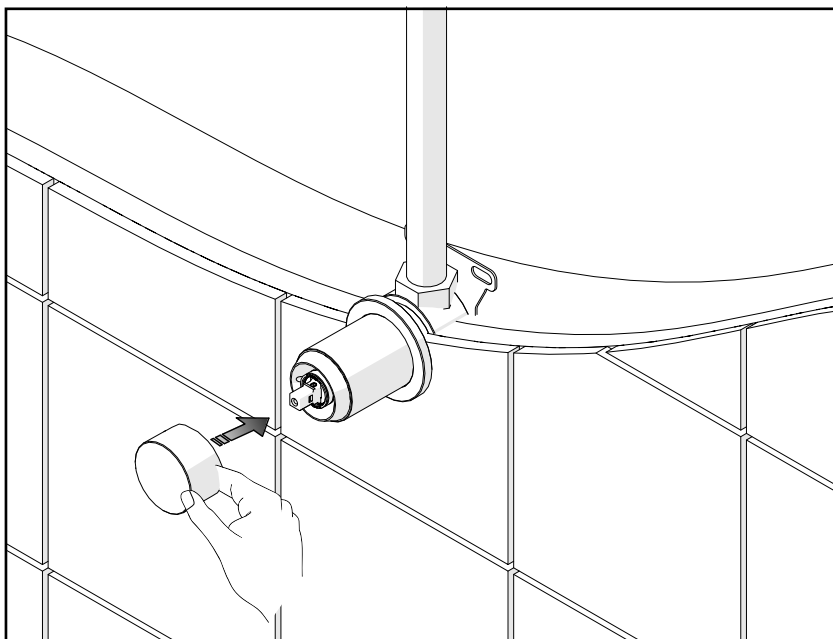
5

Montaggio flangia

- infilare e spingere la flangia in appoggio al rivestimento.

Mounting flange

- insert and push the flange against the wall.



6

Montaggio maniglia

- montare e bloccare con il grano la maniglia.

Mounting handle

- install and block the handle with screw.

