



Betriebsanleitung
Manuel d'utilisation
Operator's manual
Manuale di istruzioni
Gebruikershandleiding
Manual de instrucciones
Manual de instruções
Οδηγίες Χρήσης
Kullanım kilavuzu
Bruksanvisning

Brugsanvisning
Käyttöohjeet
Návod k použití
Instrukcje obsługi
Használati utasítás
Руководство с инструкциями
Priručnik za uporabo
Priručnik za uporabo
Návod na použitie
Manual de instrucfiuni
Instrukcijų vadovas
Operatora rokasgrāmat
Kasutusjuhend
Priručnik sa uputstvima



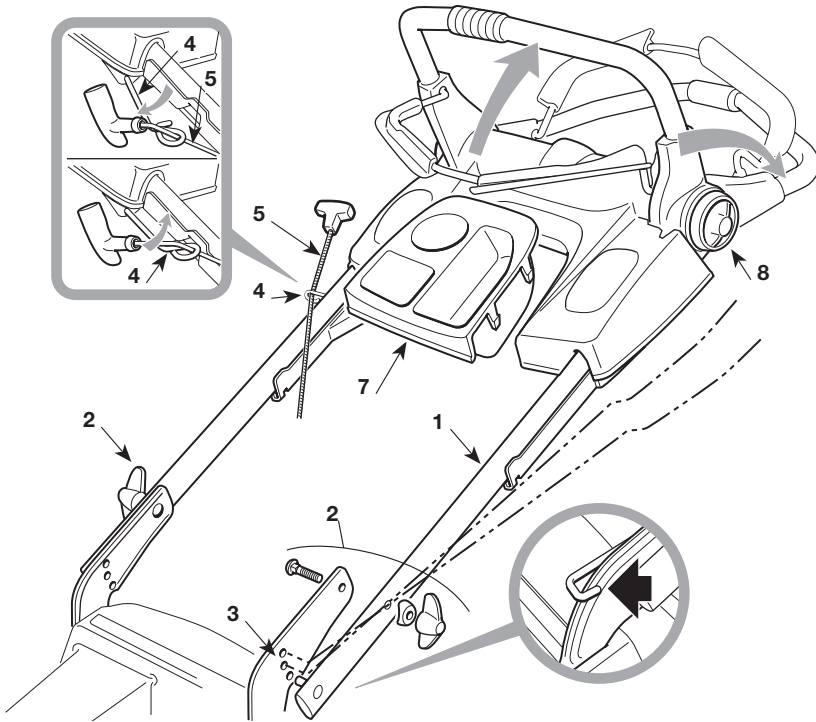
PLM5110
PLM5111
PLM5112



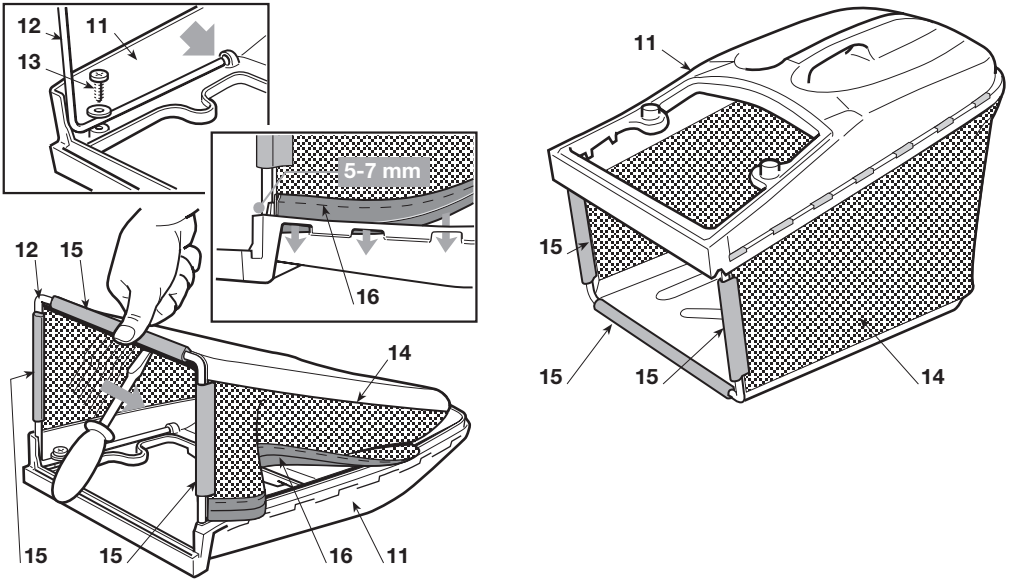
MP04

DEUTSCH	D
FRANÇAIS	F
ENGLISH	GB
ITALIANO	I
NEDERLANDS.....	NL
ESPAÑOL	E
PORTUGUÊS.....	P
ΕΘΘNIKA	GR
TÜRKÇE	TR
SVENSKA	S
DANSK	DK
SUOMI	FIN
ČESKY	CZ
POLSKI.....	PO
MAGYAR	HU
РУССКИЙ	RU
HRVATSTKI.....	HR
SLOVENSKO	SLO
SLOVENSKY	SK
ROMÂN	RO
LIETUVIŠKAI	LT
LATVISKI	LV
EESTI	EE
SRPSKI	CS

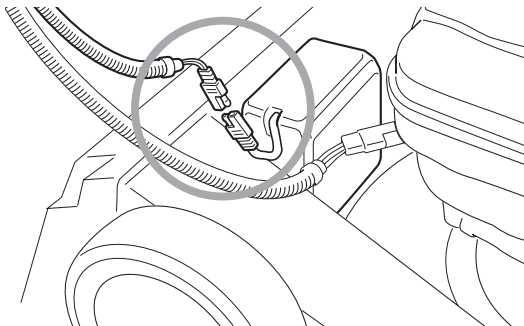
1.1

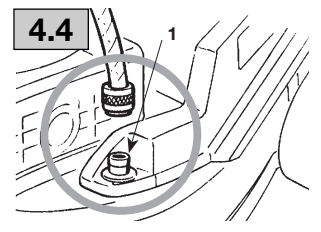
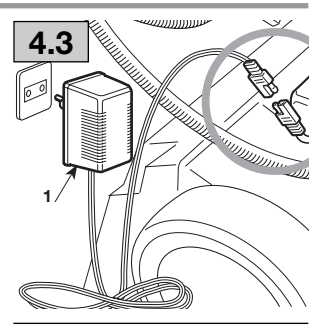
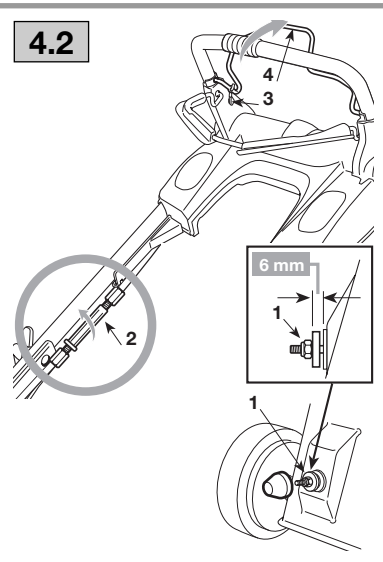
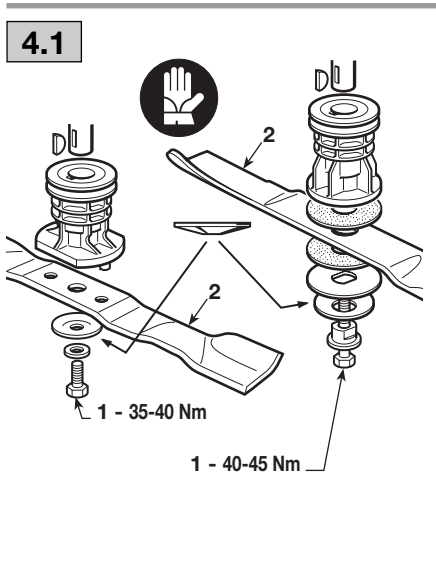
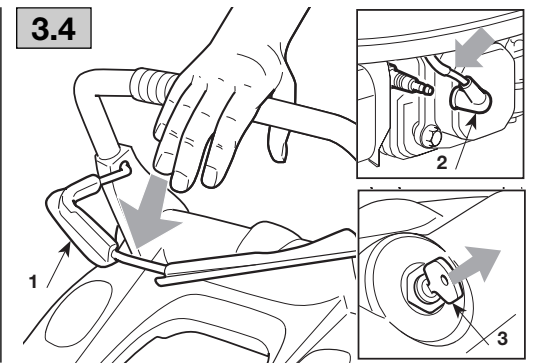
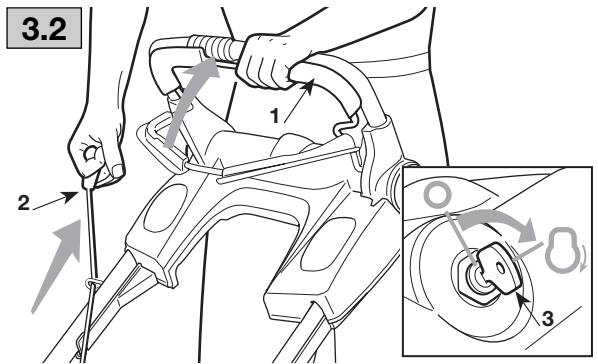
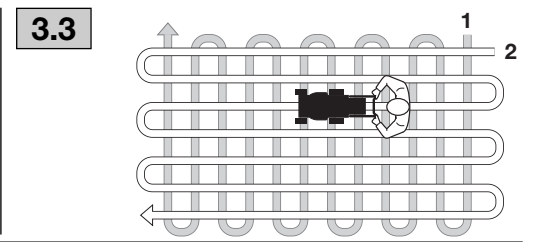
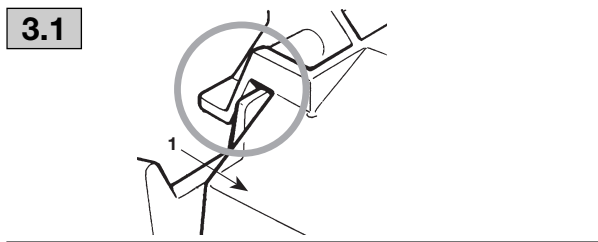
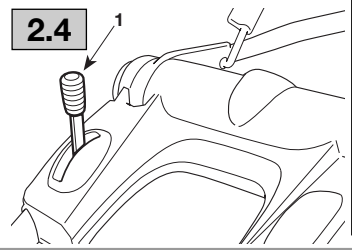
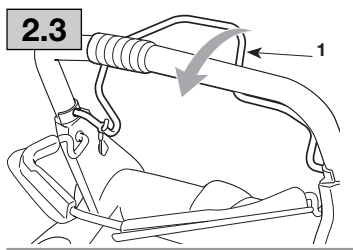
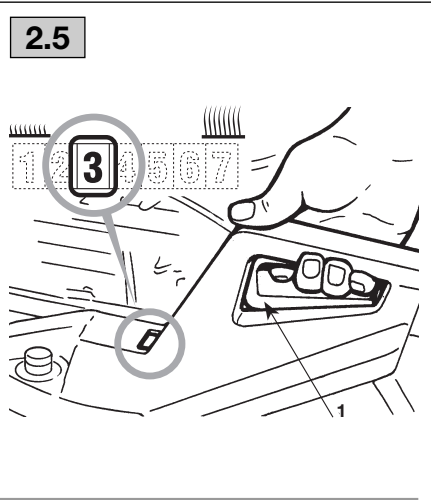
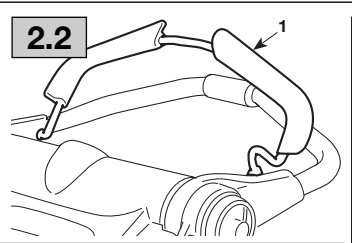
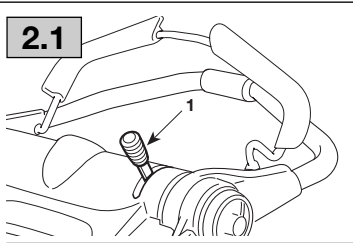


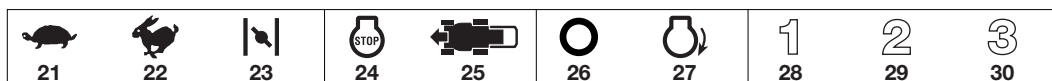
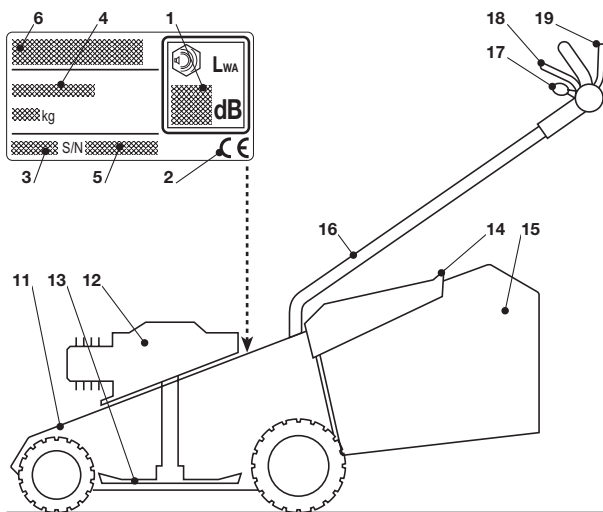
1.2



1.3







D

KENNUNGSSCHILD UND MASCHINENBAUTEILE

1. Schalleistungspegel gemäß Richtlinie 2000/14/CE
 2. Konformitätszeichen gemäß Richtlinie 98/37/EWG
 3. Herstellungsjahr
 4. Typ des Rasenmähers
 5. Kennummer
 6. Name und Anschrift des Herstellers
11. Fahrgestell
 12. Motor
 13. Schneidwerkzeug (Messer)
 14. Prallblech
 15. Grasfangeinrichtung
 16. Griff
 17. Gashebel
 18. Hebel der Motorbremse
 19. Kupplungshebel

BESCHREIBUNG DER SYMBOLE AN DEN STEUERHEBELN (wo vorgesehen)

21. Langsam
22. Schnell
23. Starter
24. Motor Stillstand
25. Eingeschalteter Antrieb
26. Stop
27. Starten
28. Geschwindigkeit «1»
29. Geschwindigkeit «2»
30. Geschwindigkeit «3»

SICHERHEITSVORSCHRIFTEN - Bitte seien Sie bei der Benutzung Ihres Rasenmähers vorsichtig. Aus diesem Grund haben wir am Gerät Symbole angebracht, die Sie auf die wichtigsten Vorsichtsmaßnahmen hinweisen. Die Bedeutung der Symbole ist nachstehend erklärt. Wir weisen auch noch einmal ausdrücklich auf die Sicherheitsanweisungen hin, die Sie in dem entsprechenden Kapitel der Bedienungsanleitung finden.

41. **Achtung:** Vor dem Gebrauch des Rasenmähers lesen Sie die Gebrauchsanweisungen.
42. **Auswurfrisiko:** Während des Gebrauchs, halten Sie Dritte von der Arbeitszone entfernt.

43. **Achtung:** Nehmen Sie die Zündkerzenkappe ab und lesen Sie die Anweisungen bevor Sie jede Wartung- oder Reparaturarbeit beginnen.
44. **Schneiderisiko:** Messer in Bewegung. Führen Sie nicht Hände oder Füße in die Öffnung unter dem Schneidwerk.

F

ETIQUETTE D'IDENTIFICATION ET COMPOSANTS DE LA MACHINE

1. Niveau de puissance acoustique selon la directive 2000/14/CE
2. Marquage de conformité, selon la directive 98/37/CEE
3. Année de fabrication
4. Type de tondeuse
5. Numéro de série
6. Nom et adresse du Constructeur

11. Carter de coupe
12. Moteur
13. Lame de coupe
14. Pare-pierres (déflecteur)
15. Sac de ramassage d'herbe
16. Guidon
17. Levier d'accélérateur
18. Levier de frein de lame
19. Levier d'embrayage d'avancement

DESCRIPTIONS DES SYMBOLES QUI APPARAISSENT SUR LES COMMANDES (là où ils sont prévus)

21. Lent
22. Rapide
23. Starter
24. Arrêt du moteur
25. Traction insérée
26. Arrêt
27. Démarrage
28. Vitesse «1»
29. Vitesse «2»
30. Vitesse «3»

PRESCRIZIONI DE SECURITÉ - Votre tondeuse doit être utilisée avec prudence. Dans ce but, des pictogrammes destinés à vous rappeler les principales précautions d'utilisation ont été placés sur la machine. Leur signification est donnée ci-dessous. Nous vous recommandons également de lire attentivement les consignes de sécurité données au chapitre correspondant du présent manuel.

- 41. Attention:** Lire le manuel d'utilisateur avant d'utiliser la tondeuse.
- 42. Risque de projection.** Tenir les tierces personnes en dehors de la zone d'utilisation.
- 43. Attention:** Débrancher le capuchon de bougie et consulter le livret d'instructions avant tout travail d'entretien ou de réparation.
- 44. Risque de coupure.** Lame tournante. Ne pas introduire les mains et les pieds dans l'enceinte de lame.

GB

IDENTIFICATION LABEL AND MACHINE COMPONENTS

1. Acoustic power level according to EEC directive 2000/14/CE
2. Mark of conformity according to EEC directive 98/37
3. Year of manufacture
4. Lawnmower type
5. Serial number
6. Name and address of Manufacturer

11. Chassis 12. Engine 13. Blade 14. Stone-guard 15. Grass-catcher 16. Handle 17. Throttle control 18. Engine brake lever 19. Drive engagement lever

DESCRIPTION OF THE SYMBOLS SHOWN ON THE CONTROLS (where present)

21. Slow 22. Fast 23. Choke 24. Engine stop 25. Transmission engaged 26. Off 27. Start 28. Speed «1» 29. Speed «2» 30. Speed «3»

SAFETY REQUIREMENTS - Your lawnmower should be used with due care and attention. Symbols have therefore been placed on various parts of the machine to remind you of the main precautions to be taken. Their full meanings are explained later on. You are also asked to carefully read the safety regulations in the applicable chapter of this handbook.

- 41. Important:** Read the instruction handbook before using the machine.
- 42. Danger of thrown objects.** Keep other people at a safe distance whilst working.
- 43. Warning:** Remove the spark plug lead and read instructions before carrying out any repair or maintenance.
- 44. Danger of cutting.** Blades in movement. Do not put hands or feet near the blades.

I

ETICHETTA DI IDENTIFICAZIONE E COMPONENTI DELLA MACCHINA

1. Livello potenza acustica secondo la direttiva 2000/14/CE
2. Marchio di conformità secondo la direttiva 98/37/CEE
3. Anno di fabbricazione
4. Tipo di rasaerba
5. Numero di matricola
6. Nome e indirizzo del Costruttore

11. Chassis 12. Motore 13. Coltello (Lama) 14. Parasassi 15. Sacco di raccolta 16. Manico 17. Comando acceleratore 18. Leva freno motore 19. Leva innesto trazione

DESCRIZIONE DEI SIMBOLI RIPORTATI SUI COMANDI (dove previsti)

21. Lento 22. Veloce 23. Starter 24. Arresto motore 25. Trazione inserita 26. Arresto 27. Avviamento 28. Velocità «1» 29. Velocità «2» 30. Velocità «3»

PRESCRIZIONI DI SICUREZZA - Il vostro rasaerba deve essere utilizzato con prudenza. A tale scopo, sulla macchina sono stati posti dei pittogrammi, destinati a ricordarvi le principali precauzioni d'uso. Il loro significato è spiegato qui di seguito. Vi raccomandiamo inoltre di leggere attentamente le norme di sicurezza riportate nell'apposito capitolo del presente libretto.

- 41. Attenzione:** Leggere il libretto di istruzioni prima di usare la macchina.
- 42. Rischio di espulsione.** Tenere le persone al di fuori dell'area di lavoro, durante l'uso.
- 43. Attenzione:** Scollegare il cappuccio della candela e leggere le istruzioni prima di effettuare qualsiasi operazione di manutenzione o riparazione.
- 44. Rischio di tagli.** Lame in movimento. Non introdurre mani o piedi all'interno dell'alloggiamento lama.

NL

IDENTIFICATIELABEL EN ONDERDELEN VAN DE MACHINE

1. Niveau van de geluidsterke volgens de richtlijn 2000/14/CE
2. EG-merkteken volgens richtlijn 98/37/EG
3. Productiejaar
4. Type grasmaaier
5. Serienummer
6. Naam en adres van de Fabrikant

11. Chassis 12. Motor 13. Mes (maaiblad) 14. Deflector 15. Opvangzak 16. Handgreep 17. Versnellingshendel 18. Bedieningshendel rem 19. Bedieningshendel tractie

BESCHRIJVING VAN DE SYMBOLEN AANGEGEVEN OP DE BEDIENINGEN (indien voorzien)

21. Langzaam 22. Snel 23. Choke 24. Motor stoppen 25. Aandrijving ingeschakeld 26. Stilstand 27. Start 28. Snelheid «1» 29. Snelheid «2» 30. Snelheid «3»

VEILIGHEIDSVOORSCHRIFTEN - Gebruik uw grasmaaier met de nodige voorzichtigheid. Om u tot voorzichtigheid te manen is uw maaier voorzien van een reeks van pictogrammen die wijzen op de belangrijkste gebruiksvoorschriften. Hun betekenis is hieronder weergegeven. Wij raden u met klem aan om ook de veiligheidsvoorschriften in het volgende hoofdstuk van deze handleiding door te lezen.

- 41. Waarschuwing:** Lees de gebruiksaanwijzing vóórdat u deze maaier gebruikt.
- 42. Gevaar voor wegschietende voorwerpen.** Houd overige personen uit de buurt tijdens het gebruik van deze maaier.
- 43. Waarschuwing:** Neem de bougiekap van de bougie voor u onderhoud of reparaties aan uw maaier uitvoert.
- 44. Risico dat u zichzelf snijdt.** Het mes is in beweging. Houd uw handen of uw voeten in geen geval in de buurt van of onder de opening van het mes.

E**ETIQUETA DE IDENTIFICACIÓN Y COMPONENTES DE LA MÁQUINA**

- Nivel de potencia acústica según la directiva 2000/14/CE
- Marca de conformidad según la directiva 98/37/CEE
- Año de fabricación
- Tipo de cortadora de pasto
- Número de matrícula
- Nombre y dirección del Constructor

- Chasis
- Motor
- Cuchilla (hoja)
- Parapiedras
- Saco de recogida
- Mango
- Mando acelerador
- Palanca freno motor
- Palanca embrague tracción

DESCRIPCIONES DE LOS SÍMBOLOS INDICADOS EN LOS MANDOS (donde estuvieran previstos)

- Lento
- Rápido
- Cebador
- Parada motor
- Tracción engranada
- Parada
- Arranque
- Velocidad «1»
- Velocidad «2»
- Velocidad «3»

REQUISITOS DE SEGURIDAD - Su cortacésped debe ser utilizado con prudencia. Con este fin se han colocado en la máquina pictogramas destinados a recordarle las principales precauciones de uso. Su significado se explica a continuación: Le recomendamos además que lea atentamente las normas de seguridad que hallará en el capítulo correspondiente del presente libro.

- Atención:** Leer el libro de instrucciones antes de usar la máquina.
- Riesgo de expulsión.** Mientras se usa, mantener a terceras personas lejos del área de trabajo.
- Atención:** Desconectar el casquillo de la bujía y leer las instrucciones antes de efectuar cualquier operación de mantenimiento o reparación.
- Riesgo de corte.** Cuchillas en movimiento. No introducir las manos o los pies en el alojamiento de la cuchilla.

P**ETIQUETA DE IDENTIFICAÇÃO E COMPONENTES DA MÁQUINA**

- Nivel de potência acústica conforme a directriz 2000/14/CE
- Marca de conformidade segundo a directriz 98/37/CEE
- Ano de construção
- Tipo de relvadeira
- Número de matrícula
- Nome e endereço do Construtor

- Chassis
- Motor
- Faca (lâmina)
- Pára-pedras
- Saco recolhedor
- Braço
- Comando acelerador
- Alavanca freio motor
- Alavanca engate tracção

DESCRIÇÕES DOS SÍMBOLOS CONTIDOS NOS COMANDOS (onde previstos)

- Lenta
- Rápida
- Starter
- Paragem motor
- Tracção engatada
- Paragem
- Arranque
- Velocidade «1»
- Velocidade «2»
- Velocidade «3»

DISPOSIÇÕES DE SEGURANÇA - A sua relvadeira deve ser usada com cuidado. Para este fim, foram colocadas na máquina alguns pictogramas com a finalidade de lembrar-lhe as principais precauções para o uso. O significado de tais pictogramas é explicado aqui a seguir. Recomendamos também para ler atentamente as normas de segurança contidas no capítulo apropriado deste livrete.

- Cuidado:** Antes de utilizar a máquina ler o livrete de instruções.
- Risco de expulsão.** Durante a utilização, afastar as pessoas da zona de trabalho.
- Cuidado:** Desligar a tampa da vela e ler as instruções antes de efectuar qualquer operação de manutenção ou reparação.
- Perigos de cortes.** Lâminas em movimento. Nunca introduzir mãos ou pés no interior do alojamento da lâmina.

GR**ΕΤΙΚΕΤΑ ΠΡΟΣΔΙΟΡΙΣΜΟΥ ΚΑΙ ΕΞΑΡΤΗΜΑΤΩΝ ΤΟΥ ΜΗΧΑΝΗΜΑΤΟΣ**

- Στάθμη ακουστικής πίεσης σύμφωνα με την οδηγία 2000/14/EK
- Σήμα συμμόρφωσης σύμφωνα με την οδηγία 98/37/EOK
- Ετος κατασκευής
- Τύπος χλοοκοπτικού
- Αριθμός κατασκευής
- Όνομα και διεύθυνση του Κατασκευαστή

- Σασί
- Κινητήρας
- Λεπίδα
- Προστασία για πέτρες
- Σάκος περισυλλογής
- Τιμόνι
- Μοχλός γκάζι
- Μοχλός φρένου κινητήρα
- Μοχλός συμπλέκτη

ΠΕΡΙΓΡΑΦΗ ΤΩΝ ΣΥΜΒΟΛΩΝ ΣΤΑ ΧΕΙΡΙΣΤΗΡΙΑ (όπου υπάρχουν)

- αργά
- γρήγορα
- starter
- σβήσιμο κινητήρα
- σύμπλεξη σασμάν
- σβήσιμο
- εκκίνηση
- Ταχύτητα «1»
- Ταχύτητα «2»
- Ταχύτητα «3»

ΚΑΝΟΝΕΣ ΑΣΦΑΛΕΙΑΣ - Το χλοοκοπτικό πρέπει να χρησιμοποιείται με προσοχή. Γι' αυτό το σκοπό πάνω στο μηχάνημα υπάρχουν ιδεογράμματα που σας υπενθυμίζουν τα κυριότερα προφυλακτικά μέτρα κατά τη χρήση. Η σημασία τους εξηγείται παρακάτω. Συνιστάται επίσης να διαβάσετε με προσοχή τους κανονισμούς ασφαλείας που αναφέρονται στο ειδικό κεφάλαιο του παρόντος εγχειριδίου.

- Προσοχή:** Διαβάστε τις οδηγίες χρήσεως πριν χρησιμοποιήσετε το μηχάνημα.
- Κίνδυνος εκτόξευσης.** Κατά τη χρήση, κρατάτε τα άτομα μακριά από την περιοχή εργασίας.
- Προσοχή:** Αφαιρέστε την πίπα του μπουζί και διαβάστε τις οδηγίες πριν εκτελέσετε οποιαδήποτε συντήρηση ή επισκευή.
- Κίνδυνος κοπής.** Μαχαίρι σε κίνηση. Μη βάζετε χέρια ή πόδια εντός του χώρου όπου βρίσκεται το μαχαίρι κοπής.

TR**İDENTİFİKASYON ETİKETİ VE MAKİNE KOMPONENTLERİ**

- 2000/14/CE yönetmeliğine göre akustik güç seviyesi
- 98/37/CEE yönetmeliğine göre uygunluk markası
- İmalat yılı
- Çim biçme makinesinin tipi
- Şeri numarası
- İmalatçının adı ve adresi

- Şasi
- Motor
- Bıçak
- Taştan koruyucu
- Çim toplama haznesi
- Kol
- Gaz kumandası
- Motor fren levyesi
- Çekiş kavrama levyesi

KUMANDALAR ÜZERİNDE BULUNAN SEMBOLLERİN TANIMI (öngörülen yerlerde)

- Yavaş
- Hızlı
- Starter
- Motor stop
- Çekme devrede
- Stop
- Ateşleme
- Hız «1»
- Hız «2»
- Hız «3»

GÜVENLİK TALİMATLARI - Çim biçme makineniz tedbirli kullanılmalıdır. Bu amaçla, başlıca kullanım önlemlerini hatırlatmak amacıyla, makine üzerine resimli diyagramlar yerleştirilmiştir. Bunların anlamı aşağıda açıklanmaktadır. Ayrıca, işbu el kitabının ilişkin bölümünde belirtilen güvenlik kurallarını dikkatlice okumanızı tavsiye ederiz.

- 41. Dikkat:** Makineyi kullanmadan önce talimat el kitabını okuyun.
- 42. Fırlama riski.** Kullanım esnasında kişileri çalışma alanının dışında tutun.
- 43. Dikkat:** Her hangi bir onarım veya bakım işleminden önce, buji başlığını çıkarın ve talimatları okuyun.
- 44. Kesim tehlikeleri.** Bıçaklar hareket halinde. Bıçak yuvasının içine ellerinizi veya ayaklarınızı sokmayınız.

S

MÄRKPLÅT OCH MASKINENS KOMPONENTER

- Ljudtryck i överensstämmelse med EU-direktiv 2000/14/CE
 - Typgodkänningsmärke enligt direktiv 98/37/EU
 - Tillverkningsår
 - Gräsklippartyp
 - Tillverkningsnummer
 - Tillverkarens namn och adress
11. Chassi 12. Motor 13. Kniv 14. Stenskydd 15. Uppsamlingsäck 16. Handtag 17. Accelerationskomando 18. Motorbromsspak 19. Driftkopplingspak

BESKRIVNINGAR ÖVER SYMBOLER SOM ÅTERGES PÅ KONTROLLERNA (där det avses)

21. Långsam 22. Snabb 23. Choke 24. Stänga av motorn 25. Transmission inkopplad 26. Stopp 27. Start 28. Hastighet «1» 29. Hastighet «2» 30. Hastighet «3»

SÄKERHETSFORESKRIFTER - Gräsklipparen bör användas med försiktighet. På maskinen finns vissa etiketter, som visar symboler för att erinra om de viktigaste försiktighetsåtgärderna vid dess användning. Symbolernas betydelse förklaras nedan. Noggrann genomläsning av säkerhetsbestämmelserna under respektive kapitel i denna handbok rekommenderas.

- 41. Obs:** Läs igenom handboken före maskinens användning.
- 42. Risk för flygande partiklar.** Obehöriga får inte vistas i arbetsområdet.
- 43. Obs:** Dra ut tändstiftets huv och läs instruktionerna före varje underhållningsarbete eller reparation.
- 44. Risk för skärskador.** Knivar i rörelse. Stick inte fötter eller händer i knivhuset.

DK

MASKINENS IDENTIFIKATIONSSKILT OG KOMPONENTER

- Lydtryk i overensstemmelse med EU-direktiv 2000/14/CE
 - Overensstemmelsesmerke i henhold til EU-direktiv 98/37
 - Fabrikationsår
 - Type af plæneklipper
 - Serienummer
 - Fabrikantens navn og adresse
11. Chassis 12. Motor 13. Kniv 14. Beskyttelsesplade 15. Opsamlingspose 16. Håndtag 17. Gashåndtag 18. Bremsehåndtag 19. Fremdriftskobling

BESKRIVELSE AF SYMBOLERNE PÅ BETJENINGERNE (hvor disse er påtænkt)

21. Langsom 22. Hurtig 23. Choker 24. Stop af motor 25. Træk in koblet 26. Stop 27. Tænding 28. Hastighed «1» 29. Hastighed «2» 30. Hastighed «3»

SIKKERHEDSFORSKRIFTER - Plæneklippere bør benyttes med forsigtighed. Derfor er der på maskinerne påsat etiketter med symboler, som henviser til sikkerhedsforskrifterne. Betydningen af disse symboler er forklaret nedenfor. Endvidere råder vi til omhyggeligt at læse kapitlet om sikkerhedsforskrifter, som du finder i denne betjeningsvejledning

- 41. Vigtigt:** Læs betjeningsvejledningen før maskinen tages i brug.
- 42. Risiko for stenudslugning.** Ingen personer bør opholde sig i arbejdsområdet, når maskinen er i brug.
- 43. Vigtigt:** Fjern tændrørsledningen fra tændrøret og læs vejledningen inden påbegyndelse af reparation eller vedligeholdelse.
- 44. Risiko for skader.** Knive i bevægelse. Stik ikke fødder eller hænder ind i rotorhuset.

FIN

TUNNUSLAATTA JA LAITTEENOSAT

- Äänitehotaso täyttää EU-Direktiivin 2000/14/EY vaatimukset
- EU-Direktiivin 98/37/ETY mukainen vaatimustenmukaisuusmerkki
- Valmistusvuosi
- Ruohonleikkurin malli
- Sarjanumero
- Valmistajan nimi ja osoite

11. Kehikko 12. Moottori 13. Terä 14. Kivisuojat 15. Ruohonkeruusäkki 16. Varsi 17. Kaasun säädin 18. Moottorin jarrua säätävä vipu 19. Itsevedon käynnistävä vipu

OHJAUSLAITTEISSA OLEVIEN MERKKIEN KUVAUS (mikäli esiintyvät)

21. Hidas 22. Nopea 23. Starter 24. Pysäytys 25. Veto päällä 26. Pysäytys 27. Käynnistys 28. Nopeus «1» 29. Nopeus «2» 30. Nopeus «3»

TURVALLISUUSÄÄNNÖKSET - Ruohonleikkuria on käytettävä varovaisesti. Tämän vuoksi koneeseen on kiinnitetty kuva-merkkejä, jotka osoittavat tärkeimmät käyttöön liittyvät varoitukset. Niiden selitykset on esitetty seuraavassa. Me kehoitamme sinua lukemaan erittäin tarkasti turvallisuusäännöt, jotka on annettu ohjekirjassa niille varatussa luvussa.

- 41. Huomio:** Lue käyttöohjekirja ennen ruohonleikkurin käyttöä.
- 42. Sinkoutuvien esineiden vaara.** Asiattomat henkilöt eivät saa oleskella työskentelyalueella koneen käytön aikana.
- 43. Huomio:** Irrota sytytystulpan suojus ja lue ohjeet ennen huoltoa tai korjausta.
- 44. Leikkausvahinkojen vaara.** Liikkuvat terät. Älä aseta jalkojasi tai käsiäsi terätilaan.

CZ**IDENTIFIKAČNÍ ŠTÍTEK A SOUČÁSTI STROJE**

1. Garantovaná hladina akustického výkonu podle směrnice 2000/14/CE
2. Značka o shodě výrobku s upravenou směrnicí 98/37/EHS
3. Rok výroby
4. Typ sekačky
5. Výrobní číslo
6. Jméno a adresa výrobce

11. Skříň sekačky 12. Motor 13. Nůž 14. Ochranný kryt 15. Sběrací koš 16. Rukojeť 17. Plynová páčka 18. Brzda motoru 19. Páka zapínání pojezdu

POPIS SYMBOLŮ UVEDENÝCH NA OVLÁDÁNÍ (je-li součástí)

21. Pomalu 22. Rychle 23. Startování 24. Zastavení motoru 25. Zařazený pohon 26. Vypnuto 27. Startování 28. Rychlost «1» 29. Rychlost «2» 30. Rychlost «3»

BEZPEČNOSTNÍ PŘEDPISY - Vaše sekačka musí být používána s opatrností. Proto byly na samotném stroji umístěny výstražné štítky se symboly, které vás nabádají k opatrnosti. Jejich smysl je vysvětlen níže. Radíme Vám aby jste si velmi pozorně přečetli normy bezpečného použití uvedené ve zvláštní kapitole této příručky.

41. **Pozor:** Před použitím stroje je třeba si pozorně přečíst návod k použití
42. **Nebezpečí odletujících předmětů:** Během použití stroje zajistěte bezpečnou vzdálenost jiných osob od stroje.
43. **Pozor:** Před vykonáním jakékoli údržby nebo opravy si přečtěte pozorně návod a sejměte kabelovou koncovku ze zapalovací svíčky.
44. **Riziko úrazu poříznutím** nožem v pohybu, nevsunujte ruce nebo nohy do prostoru rotujícího nože.

PO**TABLICZKA IDENTYFIKACYJNA I WYKAZ SKŁADNIKÓW MASZYN**

1. Poziom napięcia dźwięku zgodny z normą 2000/14/CE
2. Znak zgodności z dyrektywą 98/37 CEE
3. Rok produkcji
4. Model kosiarki
5. Numer seryjny
6. Nazwa i adres producenta

11. Korpus kosiarki 12. Silnik 13. Nóż 14. Osłona przeciwkamienna 15. Pojemnik na ściętą trawę 16. Uchwyt 17. Ster przyspieszania 18. Dźwignia hamulca silnika 19. Dźwignia włączenia napędu

OPIS SYMBOLÓW UMIESZCZONYCH NA URZADZENIACH STERUJĄCYCH (gdzie sa one przewidziane)

21. Wolny 22. Szybki 23. Zapłonnik 24. Zatrzymanie silnika 25. Napęd włączony 26. Zatrzymanie 27. Uruchomienie 28. Szybkosc «1» 29. Szybkosc «2» 30. Szybkosc «3»

PRZEPISY BEZPIECZEŃSTWA - Kosiarkę należy używać z zachowaniem środków ostrożności. W tym celu umieszczono na kosiarce piktogramy służące przypomnieniu o podstawowych zasadach bezpiecznego użytkowania urządzenia. Poniżej opisane jest ich znaczenie. Zalecamy również zapoznać się dokładnie z zasadami bezpieczeństwa zawartymi w

niniejszej instrukcji.

41. **Uwaga:** Przed użyciem zapoznać się z instrukcją obsługi.
42. **Niebezpieczeństwo wyrzucenia.** Podczas użycia dbać o to, aby inne osoby znajdowały się w bezpiecznej odległości od pracującej kosiarki.
43. **Uwaga:** Przed przystąpieniem do konserwacji lub naprawy należy odłączyć końcówkę przewodu wysokiego napięcia ze świecy zapłonowej oraz przeczytać instrukcję obsługi.
44. **Niebezpieczeństwo skaleczenia.** Noże w ruchu. Nie należy wkładać rąk lub stóp pomiędzy noże.

HU**GÉP AZONOSÍTÓ CÍMKÉJE ÉS RÉSEI**

1. A 2000/14/EK előírás szerinti zajszint
2. A 98/37/EGK előírás szerinti minőségazonossági jelzés
3. Gyártási év
4. A fűnyíró típusa
5. Azonosító szám
6. A gyártó neve és címe

11. Alváz 12. Motor 13. Vágóaljazat/penge/ 14. Védőlemez /kódkidobásgátló/ 15. Fűgyűjtő 16. Tolókar 17. Gázkar 18. Motorfék kapcsolókar 19. Kuplung kar (sebességváltó)

VEZÉRLÉSEKEN FELTŰNTETETT JELEK LEÍRÁSA (nem minden modellen)

21. Lassú 22. Gyors 23. Önindító 24. Motor leállítása 25. Hajtás bekapcsolva 26. Leállitás 27. Beindítás 28. Sebesség «1» 29. Sebesség «2» 30. Sebesség «3»

BIZTONSÁGI ELŐÍRÁSOK - Használnja elővigyázatosan a fűnyíró gépét. Ennek érdekében a gépen elhelyezett piktogramok figyelmeztetik Önt a balesetmegelőző utasítások betartására. Az alábbiakban megtalálja a címkéken található ábrák magyarázatait. Felhívjuk figyelmét továbbá a biztonsági rendeletek pontos áttanulmányozására és annak betartására, amiket ezen könyvecske megfelelő pontjaiban soroltunk fel.

41. **Figyelem:** A fűnyíró használatbavétele előtt a kezelési útmutatót alaposan olvassa át.
42. **Kidobásveszély:** A gép munkaterületén a kezelőn kívül más nem tartózkodhat.
43. **Figyelem:** A gyertyakábelt távolítsa el a gyertyáról és olvassa el a kezelési útmutatót minden karbantartási és javítási munka végezése előtt.
44. **Vágásveszély:** mozgó késnél ne tartsa közel kezét, lábát az alvázhhoz.

RU**ИДЕНТИФИКАЦИОННЫЙ ЯРЛЫК И СОСТАВНЫЕ ЧАСТИ МАШИНЫ**

1. Уровень шума по директиве 2000/14/CE
2. Маркировка соответствия по директиве 98/37/CEE
3. Год выпуска
4. Тип газонокосилки
5. Заводской номер
6. Наименование и адрес изготовителя

11. Шасси 12. Двигатель 13. Нож 14. Защита от камней
15. Сборный мешок 16. Рукоятка 17. Акселератор 18.
Тормозной рычаг двигателя 19. Рычаг сцепления
тягового агрегата

ОПИСАНИЕ ОБОЗНАЧЕНИЙ, ИМЕЮЩИХСЯ НА РЫЧАГАХ УПРАВЛЕНИЯ (где предусмотрено)

21. Медленно 22. Быстро 23. Стартер 24. Выключение
двигателя 25. Тяга подключена 26. Выключение 27.
Пуск 28. Скороть «1» 29. Скороть «2» 30. Скороть «3»

ПРАВИЛА БЕЗОПАСНОСТИ - При пользовании
газонокосилкой следует соблюдать осторожность. С этой
целью на машине имеются таблички с рисунками,
напоминающими об основных правилах
предосторожности. Их значение поясняется ниже. Кроме
того, рекомендуем внимательно ознакомиться с
правилами техники безопасности, изложенными в
отдельной главе данного руководства.

- 41. Внимание:** Ознакомиться с инструкциями до того, как
пользоваться газонокосилкой.
- 42. Опасность выбросов.** При пользовании удалить людей
из рабочей зоны.
- 43. Внимание:** Отсоединить колпачок свечи и прочесть
инструкции до выполнения каких-либо операций по
техобслуживанию или ремонту.
- 44. Внимание:** Опасность порезов. Движущиеся ножи. Не
вставлять руки или ноги внутрь выемки для ножей..

HR

IDENTIFIKACIJSKA PLOČICA I SASTAVNI DIJELOVI STROJA

1. Razina akustične snage u skladu sa naputkom 2000/14/CE
2. Marka primjerenosti u skladu sa naputkom 98/37/CEE
3. Godina proizvodnje
4. Vrsta kosilice
5. Matični broj
6. Ime i adresa proizvođača

11. Kucište 12. Motor 13. Nož (Oštrica) 14. Štitnik za
kamenje 15. Koš za sakupljanje 16. Držalo 17. Ručica za
ubrzanje 18. Kočnica 19. Ručica za uključivanje vučne sile

OPIS SIMBOLA NA KOMANDAMA (gde predviđeno)

21. Lagano 22. Brzo 23. Starter 24. Zaustavljanje motora
25. Vucna snaga ukljucena 26. Stop 27. Start 28. Brzina «1»
29. Brzina «2» 30. Brzina «3»

SIGURNOSNE UPUTE - Vašu kosilicu morate oprezno koristi-
ti. Stoga su na stroju postavljene slikovne oznake koje Vas
podsećaju na osnovne mjere predstrožnosti. Njihovo značenje
je objašnjeno ovdje u nastavku. Preporučujemo Vam osim toga
da pažljivo pročitate upute za sigurnost o kojima govori poseb-
no poglavlje ove knjižice.

- 41. Oprez:** Prije uporabe stroja, pročitati knjižicu sa uputama
za uporabu.
- 42. Opasnost od izbacivanja predmeta:** Tijekom uporabe
stroja, osobe moraju biti izvan radne površine.
- 43. Oprez:** Skinuti kavicu svijećice i pročitati upute prije bilo
kojeg zahvata vezanog za održavanje ili popravlanje stro-
ja.
- 44. Opasnost od posjekotina:** Oštrice su u pokretu. Nikada
ne uvlačiti noge ili ruke unutar prostora u kojemu se nalazi
oštrica.

SLO

IDENTIFIKACIJSKA NALEPKA IN SESTAVNI DELI STROJA

1. Nivo ropota po določilu 2000/14/CE
2. Oznaka o ustreznosti po določilu 98/37/CEE
3. Leto izdelave
4. Tip kosilnice
5. Serijska številka
6. Ime in naslov izdelovalca

11. Podvozje 12. Motor 13. Režilo 14. Ščitnik za kamenje
15. Košara za travo 16. Ročaj 17. Ročica plina 18. Vzvod
za zavoro motorja 19. Vzvod za vklop vlečnega pogona

OPISI IN SIMBOLI NA KOMANDAH (kjer so predvidene)

21. Pocasi 22. Hitro 23. Zaganjac 24. Zaustavitev motorja
25. Ko je v pogonu 26. Zaustavitev 27. Zagon 28. Hitrost
«1» 29. Hitrost «2» 30. Hitrost «3»

VARNOSTNA NAVODILA - Vašo kosilnico morate uporabljati
previdno. Na stroju so nalepke, ki vam pomagajo pri
upoštevanju najpomembnejših varnostnih predpisov pri uporabi.
Njihov pomen je razložen v nadaljevanju. Razen tega vas
opominjamo, da pazljivo preberete varnostne predpise, ki so
navedeni v posebnem poglavju te knjižice.

- 41. Pozor:** Pred uporabo preberite knjižico z navodili.
- 42. Nevarnost izmetavanja:** Pri uporabi naj bodo osebe izven
delovnega področja.
- 43. Pozor:** Iztaknite kapico svečke in preberite navodila, pre-
den izvršite kakršen koli poseg vzdrževanja ali popravil.
- 44. Nevarnost ureznin:** Režila se premikajo. Ne vtikajte rok ali
nog v bližino ali pod režilo.

SK

IDENTIFIKAČNÝ ŠTÍTOK A SÚČASTI STROJA

1. Hladina hluku podľa smernice 2000/14/ES
2. Označenie zhody podľa smernice 98/37/EHS
3. Rok výroby
4. Druh kosačky
5. Výrobné číslo
6. Názov a adresa výrobcu

11. Podvozok 12. Motor 13. Nôž (čepel) 14. Ochranný kryt
15. Zberný koš 16. Rukoväť 17. Ovládanie akcelerátora 18.
Páka motorovej brzdy 19. Páka zaradenia náhonu

POPIS SYMBOLOV UVEDENÝCH NA OVLÁDACÍCH PRVKOCH (ak sú súčasťou)

21. Pomaly 22. Rýchlo 23. Štartér 24. Zastavenie motora
25. Zapnutý náhon 26. Zastavenie 27. Štartovanie 28.
Rýchlostný stupeň «1» 29. Rýchlostný stupeň «2» 30.
Rýchlostný stupeň «3»

BEZPEČNOSTNÉ POKYNY - Používaniu vašej kosačky
musíte venovať náležitú pozornosť. Za týmto účelom boli na
stroji umiestnené symboly, ktoré majú za cieľ pripomínať vám
hlavné pokyny, spojené s jeho použitím. Ich význam je
vysvetlený v nasledujúcej časti. Doporučujeme vám pozorne
si prečítať bezpečnostné pokyny uvedené v príslušnej
kapitole tohto návodu.

- 41. Upozornenie:** Pred použitím stroja si prečítajte tento
návod na použitie.
- 42. Riziko vymrštenia.** Počas použitia stroja dbajte na to,
aby sa nepovolované osoby nachádzali mimo jeho pra-
covného priestoru.
- 43. Upozornenie:** Pred zahájením akejkolvek operácie udržiav
alebo opravy odpojte konektor sviečky a prečítajte si
príslušné pokyny.
- 44. Riziko porezania.** Pohybujúce sa čepele. Nevkladajte ruky
ani nohy dovnútra priestoru, v ktorom je uložená čepeľ.

RO**ETICHETA DE IDENTIFICARE ȘI COMPONENTELE MAȘINI**

1. Nivel putere acustică conform Directivei 2000/14/CE
2. Marcă de conformitate cf. directivei 98/37/CE
3. An de fabricație
4. Tip de mașină tuns iarba
5. Număr de serie
6. Numele și adresa Fabricantului

11. Șasiu 12. Motor 13. Cuțit (Lamă) 14. Protecție împotriva pietrelor 15. Sac de colectare 16. Mâner 17. Comandă accelerator 18. Manetă frână motor 19. Manetă activare tracțiune

DESCRIEREA SIMBOLURILOR DE PE COMENZI (unde există)

21. Lent 22. Rapid 23. Starter 24. Oprește motor 25. Tracțiune activată 26. Oprește 27. Pornire 28. Viteză «1» 29. Viteză «2» 30. Viteză «3»

PRESCRIPTII DE SIGURANȚĂ - Mașina de tuns iarba pe care ați achiziționat-o trebuie să fie utilizată în mod prudent. În acest scop, pe mașină au fost prevăzute niște etichete referitoare la principalele precauții de utilizare. Semnificația lor este descrisă în cele ce urmează. Vă recomandăm în același timp să citiți cu atenție măsurile de siguranță din acest manual (v. cap. respectiv).

41. **Atenție:** Citiți manualul de instrucțiuni înainte de utilizarea mașinii.
42. **Risc de expulsie** În timpul folosirii mașinii, îndepărtați persoanele din raza de acțiune a acestora.
43. **Atenție:** Deconectați capacul bujei și citiți instrucțiunile, înainte de a efectua orice intervenție de întreținere sau reparație.
44. **Risc de tăiere.** Cuțite în mișcare. Nu introduceți mâinile sau picioarele în locașul lamei.

LT**IDENTIFIKACIJOS ETIKETĖ IR ĮRENGINIO KOMPONENTAI**

1. Akustinės galios lygis pagal EB direktyvą 2000/14/EC
2. Atikimo normoms atžyma pagal EB direktyvą 98/37/EEC
3. Pagaminimo metai
4. Žoliapjovės tipas
5. Registravimo numeris
6. Gamintojo pavadinimas ir adresas

11. Šasi 12. Motoras 13. Peilis (Geležė) 14. Akmensargiai 15. Surinkimo maišas 16. Rankena 17. Akceleratoriaus valdymas 18. Motoro stabdžio svirtis 19. Traukimo sankabos svirtis

ANT PRIETAISŲ SKYDO PAVAIZDUOTŲ SIMBOLIŲ APRAŠYMAS (kur numatyti)

21. Lėtai 22. Greitai 23. Starteris 24. Variklio sustabdymas 25. Įjungta trauklė 26. Sustabdymas 27. Įjungti 28. Greitis «1» 29. Greitis «2» 30. Greitis «3»

SAUGOS NURODYMAI - Naudodami su žoliapjove būkite atsargūs. Tam ant mašinos priklijuotos piktogramos, primenančios pagrindines naudojimo atsargumo priemones. Piktogramų prasmė aiškinama toliau. Be to, rekomenduojame atidžiai perskaityti saugos taisykles, kurios išdėstytos specialiaime šios knygelės skyriuje.

41. **Dėmesio:** Prieš pradėdami dirbti mašina, perskaitykite instrukcijų knygele.
42. **Pašalinimo pavojus.** Žiūrėkite, kad plote, kuriame dirbate, nebūtų žmonių.
43. **Dėmesio:** prieš atlikdami bet kokius priedžiūros ar taisymo darbus, atjunkite žvakės gaubtą ir perskaitykite instrukcijas.
44. **Pavojus įsipjauti.** Judančios geležtės. Nekišti rankų ar kojų į geležtės nišą.

LV**MAŠĪNAS IDENTIFIKĀCIJAS ETIKĒTE UN SASTĀVDAĻAS**

1. Trokšņa līmenis atbilst direktīvai 2000/14/CE
2. Marķējums par atbilstību direktīvai 98/37/CEE
3. Izgatavošanas gads
4. Pļaujmašīnas tips
5. Reģistrācijas numurs
6. Ražotāja nosaukums un adrese

11. Šasija 12. Motors 13. Nazis (asmens) 14. Akmeņu atgrūdejs 15. Savākšanas maiss 16. Rokturis 17. Akseleratora vadības rīks 18. Motora bremzes svira 19. Vilkmes sajūga svira

VADĪBAS IERĪCES SIMBOLU ATŠIFRĒJUMS (kur tas ir paredzēts)

21. Lēni 22. Ātri 23. Starteris 24. Dzinēja apturēšana 25. Ar ielēgtu vilmki 26. Apturēšana 27. Iedarbināšana 28. Ātrums «1» 29. Ātrums «2» 30. Ātrums «3»

DROŠĪBAS NOTEIKUMI - Šo zāliena pļaujmašīnu jālieto piesardzīgi. Ar šo nolūku uz mašīnas atrodas piktogrammas, kuras atgādinās jums par galvenajiem piesardzības pasākumiem lietošanas laikā. To nozīme ir izskaidrota tālāk tekstā. Turklāt, iesakām jums uzmanīgi izlasīt drošības noteikumus, kuras ir izklāstīti šīs rokasgrāmatas atbilstošajā sadaļā.

41. **Uzmanību:** Izlasiet instrukcijas grāmatiņu, pirms sākat lietot.
42. **Izsviešanas risks.** Darba laikā pļaušanas vietā nedrīkst atrasties cilvēki.
43. **Uzmanību:** Pirms sākat jebkādas apkopes vai remonta darbus, atvienojiet sveces apvalku un izlasiet instrukciju.
44. **Sagriešanas risks.** Asmens ir kustīgs. Nelieciet rokas vai kājas iekšā nodalījumā, kur atrodas asmens.

EE**MARKERKLEEBIS JA MASINA KOMPONENDID**

1. Mūratase direktiivi 2000/14/CE jārgselt
2. Vastavusmārgjstus direktiivi 98/37/CEE jārgselt
3. Valmistusaasta
4. Muruniiduki tūup
5. Matriklinumber
6. Konstrueerija nimi ja aadress

11. Korpus 12. Mootor 13. Lōiketera 14. Kivikaitse 15. Kogumiskorv 16. Kāepide 17. Gaasihoob 18. Mootori pidurihoob 19. Edasiveo lūliti

SEADMEL OLEVATE SÜMBOLITE KIRJELDUS (kus on ette nähtud)

21. Aeglane 22. Kiire 23. Starter 24. Mootori seiskamine
25. Edasivedu sisse lülitatud 26. Seismajätmine 27. Käivitamine
28. Kiirus «1» 29. Kiirus «2» 30. Kiirus «3»

OHUTUSKLEEBISTE ASETSEMINE - Teie muruniidukit tuleb kasutada ettevaatlikult. Ohutuse eesmärgil on masinale asetatud joonistega kleebised, mis tuletavad teile meelde põhilisi ettevaatusabinõusid. Jooniste tähendus on seletatud edaspidi. Need kleebised kuuluvad muruniiduki juurde. Kui mõni neist peaks ära tulema või muutuma loetamatuks, võtke selle asendamiseks ühendust oma teeninduskeskusega. Lisaks sellele soovitame teil lugeda tähelepanelikult läbi selles juhendis vastavas peatükis toodud ohutusnõuded.

41. Ettevaatust: Lugege läbi kasutusjuhend enne masina kasutamist.

42. Väljaviske oht! Masina kasutamise ajal hoidke tööpiirkonnast eemale kõrvalised inimesed.

43. Ettevaatust: Enne mistahes hoolduse või paranduse teostamist ühendage lahti kuunlajuhe ja lugege läbi kasutusjuhend.

44. Lõikeoht! Terad on liikuvad. Mitte asetada käsi või jalgu lõiketera lähedusse või niiduki alla.

CS

IDENTIFIKACIJSKA ETIKETA I SASTAVNI DELOVI MAŠINE

1. Nivo jačine zvuka na osnovu direktive 2000/14/CE
2. Znak usklađenosti na osnovu direktive 98/37/CEE
3. Godina proizvodnje
4. Tip kosilice
5. Matični broj
6. Naziv i adresa Proizvođača

11. Šasija 12. Motor 13. Sečivo (oštrica) 14. Štitnik za kamenčiće
15. Vreća za skupljanje 16. Drška 17. Komanda ubrzivača
18. Poluga kočnice motora 19. Poluga za aktiviranje vuče

OPIS SIMBOLA KOJI SE NALAZE NA KOMANDAMA (gde su predviđeni)

21. Sporo 22. Brzo 23. Starter 24. Zaustavljanje motora
25. Uključena vuča 26. Zaustavljanje 27. Pokretanje
28. Brzina «1» 29. Brzina «2» 30. Brzina «3»

POLOŽAJ ETIKETA ZA SIGURNOST - Vaša kosilica se mora koristiti uz opreznost. U tu svrhu na mašini su postavljene etikete sa piktogramima sa ciljem da vas podsećaju na glavne predostrožnosti kod korišćenja. Dole sledi njihovo objašnjenje. Ove etikete su sastavni deo kosilice. Ako se neka od njih odlepi ili postane nečitka, kontaktirajte vašeg Zastupnika kako bi je zamenili. Takođe vam savetujemo da pažljivo pročitate sigurnosna pravila koja su data u odgovarajućem poglavlju ove knjžice.

41. Pažnja: Pročitati priručnik sa uputstvima pre korišćenja mašine.

42. Rizik od izbacivanja. Tokom korišćenje, osobe moraju stajati izvan područja rada.

43. Pažnja: Skinuti poklopac svećice i pročitati uputstvo pre nego što se izvrši bilo koja operacija održavanja ili popravke.

44. Rizik od posekotina. Sečiva u pokretu. Nikada ne stavljati ruke ili noge unutar sedišta za sečiva.

D SICHERHEITSTECHNISCHE HINWEISE MIT SORGFALT BEACHTEN

A) ALLGEMEINE HINWEISE

- 1) **Lesen Sie die Gebrauchsanweisung sorgfältig.** Machen Sie sich mit den Bedienungsteilen und dem richtigen Gebrauch der Maschine vertraut. Lernen Sie, den Motor schnell abzustellen.
- 2) **Benützen Sie den Rasenmäher für den Zweck, zu dem er bestimmt ist, d.h. um das Gras zu mähen und zu sammeln.** Unzweckmäßiger Gebrauch kann gefährlich sein und die Maschine beschädigen.
- 3) Erlauben Sie niemals Kindern oder anderen Personen, die die Gebrauchsanweisung nicht kennen, die Maschine zu benutzen. Örtliche Bestimmungen können das Mindestalter des Benutzers festlegen.
- 4) **Benutzen Sie nie den Rasenmäher:**
 - Während Personen, besonders Kinder oder Tiere in der Nähe sind.
 - Wenn der Benutzer Medikamente oder Mittel eingenommen hat, die seine Reaktionsfähigkeit und seine Aufmerksamkeit beeinträchtigen können.
- 5) Denken Sie daran, dass der Maschinenführer oder der Benutzer für Unfälle mit anderen Personen oder deren Eigentum verantwortlich ist.

B) VORBEREITENDE MAßNAHMEN

- 1) **Während des Mähens sind immer festes Schuhwerk und lange Hosen zu tragen. Mähen Sie nicht barfußig oder in leichten Sandalen.**
- 2) Überprüfen Sie sorgfältig das ganze Gelände, auf dem die Maschine eingesetzt wird, und entfernen Sie alle Gegenstände, die von der Maschine weggeschleudert werden oder die Schneideinheit und den Motor beschädigen könnten (Steine, Äste, Eisendrähte, Knochen usw.).
- 3) **WARNUNG: GEFAHR! Benzin ist hochgradig entflammbar:**
 - Bewahren Sie Benzin nur in den dafür vorgesehenen Behältern auf.
 - **Tanken Sie nur im Freien und benutzen Sie einen Trichter. Rauchen Sie während des Tankens, sowie bei jeder Handhabung mit Benzin nicht.**
 - Benzin ist vor dem Starten des Motors einzufüllen. Während der Motor läuft oder bei heißer Maschine darf der Tankverschluss nicht geöffnet oder Benzin nachgefüllt werden.
 - Falls Benzin übergelaufen ist, darf kein Versuch unternommen werden, den Motor zu starten. Statt dessen ist das Gerät von der benzinverschmutzten Fläche zu entfernen. Bis das Benzin nicht vollständig verdampft ist und die Benzindämpfe nicht verflüchtigt sind, vermeiden Sie alles, was einen Brand verursachen könnte.
 - Tankverschluss und Verschluss des Benzinbehälters müssen immer gut zugeschraubt sein.
- 4) Tauschen Sie beschädigte Auspufftöpfe aus.
- 5) **Vor jedem Gebrauch eine allgemeine Kontrolle durchführen, durch Sichtkontrolle den Zustand der Messer prüfen, und kontrollieren, ob die Schrauben, und die gesamte Schneideinheit abgenutzt oder beschädigt sind.** Zur Vermeidung einer Unwucht dürfen abgenutzte oder beschädigte Messer und Schrauben nur satzweise ausgetauscht werden.
- 6) Bevor Sie einen Mähvorgang anfangen, sind die Schutzrichtungen an der Auswurföffnung zu montieren (Grasfangeinrichtung oder Prallblech).

C) HANDHABUNG

- 1) Der Verbrennungsmotor darf nicht in geschlossenen Räumen laufen, in denen sich gefährliche Kohlenmonoxydabgase sammeln können.
- 2) Mähen Sie nur bei Tageslicht oder bei guter Beleuchtung.
- 3) Vermeiden Sie, wenn möglich, nasses Gras zu mähen.
- 4) Achten Sie immer auf einen guten Stand an Hängen.
- 5) Führen Sie die Maschine nur im Schritttempo und vermeiden Sie, sich vom Grasmäher ziehen zu lassen.
- 6) Mähen Sie quer zum Hang und niemals auf- oder abwärts.
- 7) Seien Sie besonders vorsichtig, wenn Sie die Fahrtrichtung am Hang ändern.
- 8) **Mähen Sie nicht an Hängen mit einer Neigung über 20 °.**
- 9) Seien Sie besonders vorsichtig, wenn Sie die Maschine zu sich heranziehen.
- 10) Halten Sie das Schneidwerkzeug an, wenn der Mäher beim Transport über andere Flächen als Gras anzuklippen ist, und wenn Sie die Maschine zur Mähfläche hin- und wieder abtransportieren.
- 11) Benutzen Sie niemals die Maschine mit beschädigten Schutzrichtungen oder ohne angebaute Schutzrichtungen, z.B. ohne Prallbleche und / oder Grasfangeinrichtungen.

- 12) Ändern Sie nicht die Grundeinstellung des Motors oder überdrehen Sie ihn nicht.
- 13) Bei Ausführungen mit Motorantrieb, lösen Sie die Kupplung des Radantriebs, bevor Sie den Motor starten.
- 14) Starten oder betätigen Sie den Anlaßschalter mit Vorsicht, entsprechend den Herstelleranweisungen. Achten Sie auf ausreichenden Abstand der Füße zu dem Schneidwerkzeug.
- 15) Beim Starten oder Anlassen des Motors darf die Maschine nicht gekippt werden. Starten Sie den Motor nur auf einer flachen Ebene ohne Hindernisse oder hohes Gras.
- 16) **Bringen Sie niemals Hände oder Füße in die Nähe von sich drehenden Teilen.** Halten Sie sich immer entfernt von der Auswurföffnung.
- 17) Heben Sie oder tragen Sie niemals eine Maschine mit laufendem Motor.
- 18) **Schalten Sie den Motor ab und ziehen Sie das Kerzenkabel heraus:**
 - Bevor Sie einen Eingriff unter der Schneideplatte vornehmen oder Verstopfungen im Auswurfkanal beseitigen.
 - Bevor Sie die Maschine überprüfen, reinigen oder Arbeiten an ihr durchführen.
 - Nachdem ein Fremdkörper getroffen wurde. Prüfen Sie ob am Rasenmäher Schäden entstanden sind und beseitigen Sie diese, bevor die Maschine wieder benutzt wird.
 - Falls der Mäher anfängt, ungewöhnlich stark zu vibrieren (suchen Sie sofort den Grund dafür und beseitigen Sie diesen)
- 19) **Der Motor ist abzustellen:**
 - Wenn Sie die Maschine unbewacht verlassen. Bei den Ausführungen mit elektrischem Anlasser, den Zündschlüssel herausziehen.
 - Bevor Sie nachtanken.
 - Jedesmal, wenn die Grasfangeinrichtung abgenommen oder wieder montiert wird.
 - Vor der Einstellung der Schnitthöhe.
- 20) Bevor Sie den Motor abstellen, reduzieren Sie das Gas. Die Benzinzuführung ist bei Arbeitende zu schließen, indem Sie die Anweisungen im Handbuch des Motors befolgen.
- 21) Behalten Sie immer bei der Arbeit den Sicherheitsabstand vom rotierenden Schneidwerk. Er entspricht der Länge des Handgriffs.

D) WARTUNG UND LAGERUNG

- 1) Sorgen Sie dafür, dass alle Muttern, und Schrauben fest angezogen sind, um sicher zu sein, dass das Gerät immer unter guten Bedingungen arbeitet. Eine regelmäßige Wartung ist unentbehrlich für die Sicherheit und die Einhaltung der Leistungsfähigkeit.
- 2) Bewahren Sie niemals die Maschine mit Benzin im Tank innerhalb eines Gebäudes auf, in dem möglicherweise Benzindämpfe mit offenem Feuer, einer heißen Quelle oder Funken in Berührung kommen.
- 3) Lassen Sie den Motor abkühlen, bevor Sie die Maschine in einem Raum abstellen.
- 4) **Um Brandgefahr zu vermeiden, halten Sie Motor und Auspufftopf, den Platz für die Batterie sowie den Platz, an dem die Benzinkanister gelagert werden, frei von Gras, Blättern oder austretendem Fett (Öl).** Keine Behälter mit gemähtem Gras in einem Raum aufbewahren.
- 5) Prüfen Sie regelmäßig Prallblech und Grasfangeinrichtung auf Verschleiß oder Verlust der Funktionsfähigkeit.
- 6) Falls der Tank zu entleeren ist, muss dies im Freien erfolgen und bei kaltem Motor.
- 7) Ziehen Sie feste Handschuhe an, wenn Sie das Schneidwerk abnehmen und wieder einbauen.
- 8) **Beim Schleifen des Messers ist auf dessen Auswuchten zu achten.** Alle Arbeiten, die das Messer (Ausbau, Schärfen, Auswuchten, Einbau und/oder Auswechseln) betreffen sind aufwändige Arbeiten, die außer der Verwendung spezieller Werkzeuge auch ein bestimmtes Fachkönnen erfordern. Außer Sicherheitsgründen müssen diese Arbeiten daher immer in einem Fachbetrieb ausgeführt werden.
- 9) **Verwenden Sie, aus Sicherheitsgründen, nie die Maschine mit abgenutzten oder beschädigten Teilen. Diese dürfen nicht repariert sondern müssen ersetzt werden. Nur Originalersatzteile verwenden (Das Schneidwerk muss immer gekennzeichnet sein). Nicht gleichwertige Ersatzteile können die Maschine beschädigen und Ihre Sicherheit gefährden.**

E) TRANSPORT UND UMSTELLUNG

- 1) Folgende Hinweise müssen bei jedem Bewegen, Heben, Transportieren oder Kippen der Maschine beachtet werden:
 - Feste Arbeitshandschuhe benutzen;
 - Die Maschine unter Berücksichtigung des Gewichts, und seiner Aufteilung an festen Haltepunkten befestigen, die eine sichere Aufnahme garantieren;
 - eine dem Gewicht und den Eigenschaften des Transportmittels bzw. der Aufstellposition entsprechende Anzahl Personen einsetzen.

D GEBRAUCHSANLEITUNG

Für den Motor und die Batterie (falls vorhanden) wird auf die entsprechenden Bedienungsanleitungen verwiesen.

1. VERVOLLSTÄNDIGUNG DES ZUSAMMENBAUS

ANMERKUNG – Bei der Maschinenauslieferung können einige Komponenten bereits montiert sein.

1.1 Den Griff (1) in die Arbeitsposition bringen und über die Handgriffe (2) blockieren.

Die Höhe des Griffs (1) ist in drei verschiedenen Positionen einstellbar, die man einstellt indem man die Handgriffe (2) lockert und die Stifte (3) in eins der drei Lochpaare, die auf den Halterungen vorgesehen sind, einsteckt.

Man ziehe die Handgriffe (2) nach der Einstellung fest an.

Die Führungsspirale (4-falls vorgesehen) leicht nach außen ziehen und nach unten drehen um das Starterseil (5) einzuführen, dann wieder in die Originalstellung bringen.

Man montiere die Ablage (7-falls vorgesehen), indem man die Ankupplungen in die Sitze einführt, bis man diese einklinken hört.

Wenn man die beiden seitlichen Griffe (8) lockert, ist es möglich den Griff in die gewünschte, ergonomische Position auszurichten; bei durchgeführter Einstellung, ziehe man die Griffe fest an (8).

1.2 Das Kunststoffteil (11) auf die Rückseite den Rahmen (12) an der Kunststoffseite mit den Schrauben (13) befestigen. Ist der Rahmen (12) in den Sack (14) einzuführen und mit Hilfe eines Schrauben-ziehers sind alle Plastikprofile (15) zu verschließen, wie es in der Abbildung angezeigt ist. Die umfassende Borde des Tuchs (16) ganz in die Nut der Kunststoffseite (11) einführen, ausgehend 5-7 mm von den Enden.

1.3 Bei den Modellen mit elektrischem Antrieb, das Kabel der Batterie mit dem Sammler der allgemeinen Verkabelung des Rasenmähers verbinden.

2. BESCHREIBUNG DER BEDIENUNGEN

2.1 Der Gashebel (wenn vorgesehen) wird mit dem Hebel (1) betätigt, dessen Positionen auf der entsprechenden Etikette angezeigt sind. Bei einigen Modellen ist ein Motor mit fester Drehzahl vorgesehen, der keinen Gashebel benötigt.

2.2 Die Messerbremse wird mit dem Hebel (1) betätigt, der zum Einschalten und während des Mähens gegen den Griff gehalten muss. Sobald der Hebel losgelassen wird, schaltet der Motor aus.

2.3 Bei den Modellen mit Antrieb erfolgt der Vorschub dadurch, dass der Hebel (1) in Richtung Griff geschoben wird. Beim Loslassen des Hebels kuppelt der Antrieb aus.

2.4 Der Geschwindigkeitsregler (falls vorgesehen) wird über den Hebel (1) bedient, dessen Positionen vom Schild angegeben werden.

2.5 Die Einstellung der Schnitthöhe erhält man durch Lösen des Hebels (1) und Anheben oder Andrücken des Fahrgestells bis zu der gewünschten Höhe, die man an der passenden Öffnung erkennen kann.

IE OPERATION IST BEI STILLSTEHENDEM SCHNEIDWERKZEUG DURCHFÜHREN.

3. MÄHEN DES GRASES

3.1 Das Prallblech anheben und den Auffangsack (1) korrekt einhängen, wie in der Abbildung gezeigt.

3.2 Zum Anlassen die Anweisungen im Handbuch des Motors befolgen, d.h. den Hebel der Messerbremse (1) gegen den Griff anziehen und das Seil (2) energisch ziehen. Bei den Modellen mit elektrischem Antrieb den Zündschlüssel (3) betätigen.

3.3 Das Aussehen des Rasens wird schöner, wenn die Schnitte immer in derselben Höhe und alternativ in zwei Richtungen ausgeführt werden.

3.4 Bei Beendigung der Arbeit den Hebel (1) der Bremse lösen und die Kappe der Zündkerze (2) trennen. Bei den Modellen, die damit nicht versehen sind, den Zündschlüssel (3) herausziehen. WARTEN SIE BIS DAS MESSER STILLSTEHT bevor Sie irgendeinen Eingriff auf dem Rasenmäher durchführen.

4. REGELMÄßIGE WARTUNG

WICHTIG – Eine regelmäßige und sorgfältige Wartung ist für ein Aufrechterhalten der Sicherheiten und ursprünglichen Leistungen der Maschine unabkömmlich.

Den Rasenmäher in trockenem Raum lagern.

- 1) Vor dem Beginn aller Reinigungs-, Wartungs- oder Einstellarbeiten an der Maschine müssen feste Arbeitshandschuhe angezogen werden.
- 2) Nach jedem Schneidevorgang muss die Maschine sorgfältig gewaschen werden; Grasreste und Erde, die sich im Chassis angesammelt hat muss entfernt werden, da diese das Anlassen nach dem Eintrocknen erschweren könnten.
- 3) Falls auf den unteren Teil zugegriffen werden muss, darf die Maschine nur in die Richtung gekippt werden, die in der Bedienungsanleitung des Motors angegeben ist, wobei folgende Anweisungen zu beachten sind.
- 4) Vermeiden, Benzin über die Kunststoffteile des Motors oder der Maschine zu verschütten, um diese nicht zu beschädigen und sofort jegliches ausgelaufene Benzin aufwischen. Die Garantie deckt keine an den Kunststoffteilen durch Benzin verursachte Schäden.

4.1 Alle Arbeiten am Messer müssen durch einen Fachbetrieb ausgeführt werden.

Hinweis für den Fachbetrieb: Das Messer (2) in der Reihenfolge wieder einbauen, wie in der Abbildung angegeben und die Zentralschraube (1) mit einem Drehmomentenschlüssel festziehen, der auf Werten eingestellt ist, die für jeden Messertyp angezeigt sind.

4.2 Bei den angetriebenen Modellen:

- die korrekte Riemenspannung wird mit Hilfe der Mutter (1) erreicht, mit der das angegebene Maß (6 mm) eingestellt wird.
- der Regler (2) muss so eingestellt werden, dass das Seil (3) mit Hebel (4) in Ruhestellung noch etwas locker ist.

4.3 Zum Aufladen der leeren Batterie ist das dafür bestimmte Batterieladegerät (1) unter Befolgung der Anweisungen im Handbuch der Batterie zu benutzen.

Das Batterieladegerät darf nicht direkt an die Motorklemmen angeschlossen werden. Der Motor kann nicht mit dem Ladegerät als Energiequelle angelassen werden, da das Ladegerät beschädigt werden könnte.

Wenn lange Stillstandszeiten vorgesehen sind, ist der Batterieanschluß vom Motor zu trennen. Dennoch muss man sich vergewissern, dass die Batterie einen guten Ladezustand vorweist.

4.4 Für die innere Reinigung des Rasenmähers ist der dafür bestimmte Anschluß (1) für den Wasserschlauch zu benutzen. Bei der Reinigung des Gerätes mittels Wasserschlauch stets hinter dem Führungsholm stehen.

Im Zweifelsfalle und im Falle notwendiger Klärungen treten Sie mit dem Kundendienst oder Ihrem Verkäufer in Verbindung

F CONSIGNES DE SÉCURITÉ

À OBSERVER AVEC SOIN

A) FORMATION

- 1) Lire attentivement les instructions du présent manuel. Se familiariser avec l'utilisation correcte et les commandes avant d'utiliser la tondeuse. Savoir arrêter le moteur rapidement.
- 2) Utiliser la tondeuse pour l'usage auquel elle est destinée, à savoir la tonte et le ramassage du gazon. Toute autre utilisation peut s'avérer dangereuse ou entraîner une détérioration de la machine.
- 3) Ne jamais permettre d'utiliser la tondeuse à des enfants ou des personnes non familières avec les instructions. La réglementation locale peut fixer un âge limite pour l'utilisateur.
- 4) Ne pas utiliser la tondeuse lorsque:
 - des personnes, particulièrement des enfants, ou des animaux se trouvent à proximité;
 - l'utilisateur a absorbé des médicaments ou substances, réputés comme pouvant nuire à sa capacité de réflexe et de vigilance.
- 5) Garder à l'esprit que l'opérateur ou l'utilisateur est responsable des accidents ou des risques encourus par les tierces personnes ou par leurs biens.

B) PREPARATION

- 1) Toujours porter des chaussures résistantes et des pantalons longs pendant la tonte. Ne pas utiliser le matériel lorsque l'on est pieds nus ou en sandales.
- 2) Inspecter minutieusement toute la zone à tondre et éliminer tout objet étranger qui pourrait être projeté par la machine ou endommager l'ensemble de coupe et le moteur (pierres, morceaux de bois, fils de fer, os, etc.).
- 3) **ATTENTION: DANGER! L'essence est hautement inflammable:**
 - conserver le carburant dans des récipients spécialement prévus à cet effet;
 - faire le plein à l'aide d'un entonnoir, à l'extérieur uniquement et ne pas fumer pendant cette opération ou pendant toute manipulation de carburant;
 - ajouter de l'essence avant de démarrer le moteur et ne jamais enlever le bouchon du réservoir de carburant ou faire le plein lorsque le moteur est en fonctionnement ou tant qu'il est encore chaud;
 - ne pas démarrer le moteur si de l'essence a été répandue. Éloigner la tondeuse de la zone où le carburant a été renversé et ne provoquer aucune inflammation tant que le carburant ne s'est pas évaporé et que les vapeurs ne se sont pas dissipées;
 - remettre et serrer correctement les bouchons du réservoir et du récipient.
- 4) Remplacer les silencieux d'échappement défectueux.
- 5) Avant l'utilisation, toujours procéder à une vérification générale et en particulier de l'aspect des lames, des vis de fixation et de l'ensemble de coupe pour s'assurer qu'ils ne sont ni usés ni endommagés. Remplacer les lames et les vis endommagées ou usées par lots complets pour préserver le bon équilibre.
- 6) Avant de commencer le travail, monter les protections (sac et déflecteur).


C) UTILISATION

- 1) Ne pas faire fonctionner le moteur dans un endroit confiné où les gaz nocifs contenant du monoxyde de carbone peuvent s'accumuler.
- 2) Tondre uniquement à la lumière du jour ou dans une lumière artificielle de bonne qualité.
- 3) Dans la mesure du possible, éviter de tondre de l'herbe mouillée.
- 4) Assurer ses pas dans les pentes.
- 5) Marcher, ne jamais courir. Ne pas se faire tirer par la tondeuse.
- 6) Tondre les pentes dans le sens transversal, jamais en montant ou en descendant.
- 7) Être particulièrement prudent lors des changements de direction sur les terrains en pente.
- 8) Ne pas tondre sur des pentes supérieures à 20°.
- 9) Faire particulièrement attention lorsque la machine doit être tirée vers soi.
- 10) Arrêter la lame si la tondeuse doit être inclinée pour le transport, lorsque on traverse des zones sans herbe et lors des déplacements entre les surfaces à tondre.
- 11) Ne jamais utiliser la tondeuse si ses protecteurs sont endommagés, ou en l'absence de dispositifs de sécurité comme le déflecteur

ou le bac de ramassage.

- 12) Ne jamais modifier le réglage du régulateur du moteur, ni mettre le moteur en surrégime.
- 13) Pour les modèles autopropulsés, désengager l'embrayage d'avancement avant de démarrer le moteur.
- 14) Démarrer le moteur avec précautions, en respectant les consignes d'utilisation et en tenant les pieds éloignés de la lame.
- 15) Ne pas incliner la tondeuse pour le démarrage. Effectuer la mise en marche sur une surface plane, exempte de tout obstacle et d'herbe haute.
- 16) Tenir les mains et les pieds éloignés des pièces tournantes. Toujours se tenir à l'écart de la goulotte d'éjection.
- 17) Ne jamais soulever ou transporter une tondeuse dont le moteur est en fonctionnement.
- 18) Arrêter le moteur et débrancher le fil de bougie dans les cas suivants:
 - avant toute intervention sous le carter de coupe ou dans le tunnel d'éjection;
 - avant toute opération de nettoyage, de vérification ou de réparation de la tondeuse;
 - après avoir heurté un objet étranger. Inspecter la tondeuse pour vérifier si elle est endommagée. Effectuer les réparations nécessaires avant toute nouvelle utilisation de la machine;
 - si la tondeuse commence à vibrer de manière anormale, (rechercher immédiatement la cause des vibrations et y remédier).
- 19) Arrêter le moteur dans les cas suivants:
 - toutes les fois où la tondeuse doit être laissée sans surveillance. Pour les modèles équipés d'un démarrage électrique, retirer la clé de contact;
 - avant de faire le plein de carburant;
 - lors de la pose et la dépose du sac de ramassage;
 - avant de régler la hauteur de coupe.
- 20) Réduire les gaz avant d'arrêter le moteur. Fermer le robinet d'arrivée d'essence après chaque utilisation, suivant les indications du livret pour le moteur.
- 21) Pendant le travail, conserver la distance de sécurité par rapport à la lame, donnée par la longueur du guidon.

D) MAINTENANCE ET STOCKAGE

- 1) Maintenir tous les écrous et vis serrés afin d'assurer des conditions d'utilisation sûres. Un entretien régulier est essentiel pour la sécurité et le maintien du niveau de performances.
- 2) Ne jamais entreposer la tondeuse avec du carburant dans le réservoir dans un local où les vapeurs d'essence pourraient atteindre une flamme, une étincelle ou une forte source de chaleur.
- 3) Laisser le moteur refroidir avant de ranger la machine dans un local quelconque.
- 4) Pour réduire les risques d'incendie, débarrasser la tondeuse, en particulier le moteur, le pot d'échappement, et le compartiment de batterie, ainsi que la zone de stockage de carburant, des feuilles, brins d'herbe et des excès de graisse. Ne pas laisser de conteneurs de débris végétaux dans un local.
- 5) Vérifier fréquemment que le déflecteur et le sac de ramassage ne présentent aucune trace d'usure ou de détérioration.
- 6) Si le réservoir de carburant doit être vidangé, effectuer cette opération à l'extérieur et lorsque le moteur est froid.
- 7) Porter des gants épais pour le démontage et le remontage de la lame de coupe.
- 8) Veiller au maintien de l'équilibrage de la lame lors de son affûtage. Toutes les opérations concernant la lame (démontage, aiguisage, équilibrage, remontage et/ou remplacement) sont des travaux compliqués qui requièrent une compétence spécifique ainsi que l'utilisation d'outillages spéciaux ; pour des raisons de sécurité, ils doivent donc toujours être exécutés dans un centre spécialisé.
- 9) Ne pas utiliser la machine avec des pièces endommagées ou usées pour des raisons de sécurité. Les pièces doivent être remplacées et non pas réparées. Utiliser des pièces d'origine. (Les lames doivent toujours porter la marque ). Des pièces de qualité non équivalente peuvent endommager la machine et nuire à votre sécurité.

E) TRANSPORT ET DÉPLACEMENT

- 1) Chaque fois qu'il est nécessaire de déplacer la machine, de la soulever, de la transporter ou de l'incliner il faut:
 - porter des gants de travail résistants;
 - prendre la machine en plusieurs points offrant une prise sûre, tout en tenant compte de son poids et de la répartition du poids.
 - employer un nombre de personnes adapté au poids de la machine et aux caractéristiques du moyen de transport ou de l'endroit où la machine doit être placée ou prélevée.

F NORMES D'UTILISATION

Pour le moteur et la batterie (si prévue), lire attentivement les manuels d'instructions relatifs.

1. ACHEVER LE MONTAGE

REMARQUE – La machine peut être fournie avec certains composants déjà montés.

1.1 Remettre le guidon (1) dans la position de travail et le bloquer avec les molettes (2). La hauteur du guidon (1) est réglable dans trois positions différentes, que l'on obtient en desserrant les molettes (2) et en introduisant les pivots (3) dans l'une des trois paires de trous prévus sur les supports.

Après le réglage serrer les molettes (2) à fond. Tirer légèrement vers l'extérieur la spirale (4 – si prévue) de guidage et la tourner vers le bas pour introduire la corde de démarrage (5) ; puis la remettre dans sa position originale. Monter le bac de rangement (7 –si prévu) en insérant les crochets à fond dans les sièges jusqu'au déclic. En desserrant les deux boutons latéraux (8) on peut orienter la poignée dans la position ergonomique désirée ; quand on a effectué ce réglage bien resserrer les boutons (8).

1.2 Après avoir renversé la partie en plastique (11), y fixer le bâti (12) à l'aide des vis (13). Introduire le bâti (12) dans le sac (14) et accrocher tous les profils en plastique (15) à l'aide d'un tournevis, comme indiqué sur la figure. Introduire profondément le bord de la toile (16) dans la saignée de la partie en plastique (11) en partant à 5-7 mm des extrémités.

1.3 Pour les modèles équipés d'un démarreur électrique, connecter le fil de batterie au connecteur du câblage électrique de la tondeuse.

2. DESCRIPTION DES COMMANDES

2.1 L'accélérateur (si présent) est commandé par le levier (1). Les positions du levier sont indiquées sur l'étiquette correspondante. Certains modèles prévoient un moteur à régime fixe où l'accélérateur n'est pas nécessaire.

2.2 Le frein de lame est actionné par le levier (1) qui devra toujours être maintenu contre le guidon pour le démarrage et pendant le fonctionnement de la tondeuse. Le moteur s'arrête dès que le levier est relâché.

2.3 Pour les modèles autopropulsés, l'avancement de la tondeuse est obtenu lorsque le levier (1) est poussé contre le guidon. La machine cesse d'avancer lorsque le levier est relâché.

2.4 Le changement de vitesses (si prévu) est commandé par le levier (1), dont les positions sont indiquées par la plaquette.

2.5 Pour le réglage de la hauteur de coupe il faut relâcher le levier (1) et en soulevant ou en appuyant sur le carter de coupe, jusqu'à ce qu'il prenne la position désirée visible à travers l'ouverture prévue à cet effet

LA LAME NE DOIT PAS ÊTRE ENGAGÉE PENDANT L'OPÉRATION DE RÉGLAGE.

3. TONTE DE L'HERBE

3.1 Soulever le pare-pierres et accrocher correctement le bac (1), comme indiqué sur la figure.

3.2 Pour le démarrage, lire attentivement les instructions

données dans le manuel d'utilisateur du moteur, puis tirer le levier de frein de lame (1) contre le guidon et tirer sur la poignée du lanceur (2). Pour les modèles équipés d'un démarreur électrique, tourner la clé de contact (3).

3.3 La pelouse aura un plus bel aspect si elle est toujours tondue à la même hauteur et dans les deux sens perpendiculaires alternativement.

3.4 Lorsque le travail est terminé, relâcher le levier (1) du frein de lame et débrancher le capuchon de la bougie (2). Enlever la clé de contact (3) pour les modèles qui en sont équipés. ATTENDRE L'ARRÊT DE LA LAME avant d'effectuer toute intervention sur la tondeuse.

4. ENTRETIEN ORDINAIRE

IMPORTANT – Il est indispensable d'effectuer des opérations d'entretien régulières et soignées pour maintenir pendant longtemps les niveaux de sécurité et les performances originales de la machine.

Garder la tondeuse dans un endroit sec.

- 1) Porter des gants de travail résistants avant d'effectuer toute intervention de nettoyage, d'entretien ou bien de réglage sur la machine.
- 2) Après chaque coupe il faut laver la machine soigneusement à l'eau ; enlever les débris de gazon et la boue qui se sont accumulés à l'intérieur du châssis, pour éviter qu'en séchant ils ne rendent le prochain démarrage particulièrement difficile.
- 3) Au cas où il serait nécessaire d'accéder à la partie inférieure, incliner la machine exclusivement du côté indiqué dans le manuel du moteur, en suivant les instructions relatives.
- 4) Ne pas verser de l'essence sur les parties en plastique du moteur ou de la machine pour éviter de les abîmer et nettoyer immédiatement toute trace d'essence éventuellement versée. La garantie ne couvre pas les dommages aux parties en plastique causés par de l'essence.

4.1 Toutes les opérations sur la lame doivent être exécutées dans un centre spécialisé.

Remarque pour le centre spécialisé: Remonter la lame (2) en respectant l'ordre illustré sur la figure; veiller à serrer la vis centrale (1) avec une clé dynamométrique tarée aux valeurs indiquées pour chaque type de lame.

4.2 Sur les modèles avec traction :

- pour obtenir la juste tension de la courroie, agir sur l'écrou (1) jusqu'à obtenir la mesure indiquée (6 mm).
- le registre (2) doit être réglé de sorte que le fil (3) soit légèrement desserré, avec le levier (4) en position de repos.

4.3 Pour recharger une batterie déchargée, la brancher sur le chargeur (1) selon les instructions du manuel d'entretien de la batterie. Ne pas raccorder directement la batterie à la borne du moteur. Il n'est pas possible de démarrer le moteur en utilisant le chargeur de batterie comme source d'alimentation, car ce dernier pourrait s'abîmer.

Si vous prévoyez de ne pas utiliser la tondeuse pendant une longue période, débranchez-la du câblage électrique de la machine en maintenant cependant un bon niveau de charge.

4.4 Pour le nettoyage interne de la tondeuse, utiliser la prise de raccordement (1) prévue pour le tube de l'eau courant. Au cours du lavage, se placer toujours derrière le guidon de la tondeuse.

Si vous avez des doutes ou des problèmes de nature quelconque, n'hésitez pas à contacter votre Point d'Après-Vente le plus proche ou votre Revendeur.

GB SAFETY REGULATIONS

TO BE FOLLOWED CAREFULLY

A) TRAINING

- 1) **Read the instructions carefully.** Get familiar with the controls and proper use of the equipment. Learn how to stop the engine quickly.
- 2) **Only use the lawnmower for the purpose for which it was designed, i.e. for cutting and collecting grass.** Any other use can be hazardous, causing damage to the machine.
- 3) Never allow children or people unfamiliar with these instructions to use the lawnmower. Local regulations may restrict the age of the operator.
- 4) **Never use the lawnmower:**
 - When people, especially children, or pets are nearby.
 - If the operator has taken medicine or substances that can affect his ability to react and concentrate.
- 5) Remember that the operator or user is responsible for accidents or hazards occurring to other people or their property.

B) PREPARATION

- 1) **While mowing, always wear sturdy footwear and long trousers. Do not operate the equipment when barefoot or wearing open sandals.**
- 2) Thoroughly inspect the area where the equipment is to be used and remove all objects which may be thrown by the machine or damage the cutter assembly and the engine (stones, sticks, metal wire, bones, etc.)
- 3) **WARNING: DANGER! Engine fuel is highly flammable:**
 - Store fuel in containers specifically designed for this purpose.
 - **Refuel using a funnel and outdoors only. Do not smoke while refuelling or whenever handling the fuel.**
 - Add fuel before starting the engine. Never remove the cap of the fuel tank or add fuel while the engine is running or when the engine is hot.
 - If fuel is spilled, do not attempt to start the engine but move the machine away from the area of spillage and avoid creating any source of ignition until the fuel has evaporated and the vapour dispersed.
 - Replace all fuel tanks and containers caps securely.
- 4) Substitute faulty silencers.
- 5) **Before use, always inspect the machine, especially the condition of the blades, and check that the screws and cutting assembly are not worn or damaged.** Replace worn or damaged blades and screws in sets to preserve balance.
- 6) Before mowing, attach the discharge opening guards (grass-catcher or stone-guard).

C) OPERATION

- 1) Do not operate the engine in a confined space where dangerous carbon monoxide fumes can collect.
- 2) Mow only in daylight or good artificial light.
- 3) If possible, avoid operating the equipment in wet grass.
- 4) Always be sure of your footing on slopes.
- 5) Walk, never run and do not allow yourself to be pulled along by the lawnmower.
- 6) Mow across the face of slopes, never up and down.
- 7) Exercise extreme caution when changing direction on slopes.
- 8) **Do not mow on slopes of more than 20°.**
- 9) Exercise extreme caution when pulling the lawnmower towards you.
- 10) Stop the blade if the lawnmower has to be tilted for transportation when crossing surfaces other than grass, and when transporting the lawnmower to and from the area to be mowed.
- 11) Never operate the lawnmower with defective guards, or without

safety devices, such as the stone-guard and/or grass-catcher, in place.

- 12) Do not change the engine governor settings or overspeed the engine.
- 13) On power-driven models, disengage the drive clutch before starting the engine.
- 14) Start the engine carefully, following the instructions and keeping feet well away from the blade.
- 15) Do not tilt the lawnmower when starting the engine. Start the engine on a flat surface that is free of obstacles and tall grass.
- 16) **Do not put hands or feet near or under rotating parts.** Keep clear of the discharge opening at all times.
- 17) Never pick up or carry a lawnmower while the engine is running.
- 18) **Stop the engine and disconnect the spark plug wire:**
 - Before carrying out any work underneath the cutting deck or before unclogging the chute;
 - Before checking, cleaning or working on lawnmower;
 - After striking a foreign object. Inspect the lawnmower for damage and make repairs before restarting and operating the lawnmower;
 - If the lawnmower starts to vibrate abnormally (find and remove the cause of the vibration immediately).
- 19) **Stop the engine:**
 - Whenever you leave the lawnmower unattended. Remove the key from models with electric starters.
 - Before refuelling.
 - Every time you remove or replace the grass-catcher.
 - Before adjusting the grass cutting height.
- 20) Reduce the throttle before turning off the engine and turn the fuel off when you have finished mowing, following the instructions in the engine handbook.
- 21) When mowing, always keep to a safe distance from the rotating blade. This distance is the length of the handle.

D) MAINTENANCE AND STORAGE

- 1) Keep all nuts, bolts and screws tight to be sure the equipment is in safe working condition. Regular maintenance is essential for safety and performance.
- 2) Never store the equipment with fuel in the tank inside a building where vapour may reach a flame or a spark or a source of extreme heat.
- 3) Allow the engine to cool before storing in an enclosed space.
- 4) **To reduce the fire hazard, keep the engine, exhaust silencer, battery compartment and fuel storage area free of grass, leaves, or excessive grease.** Do not leave containers with grass cuttings in rooms.
- 5) Check the stone-guard and grass-catcher frequently for wear and deterioration.
- 6) If the fuel tank has to be drained, this should be done outdoors and when the engine is cool.
- 7) Wear strong work gloves when removing and reassembling the blade.
- 8) **Keep the blade balanced during sharpening.** All operations on the blade (dismantling, sharpening, balancing, remounting and/or replacing) require a certain familiarity and special tools. For safety reasons, these jobs are best carried out at a specialized centre.
- 9) **For reasons of safety, do not use the equipment with worn or damaged parts. Parts are to be replaced and not repaired. Use genuine spare parts (blades should always bear the symbol ▲). Parts that are not of the same quality can damage the equipment and be dangerous for your safety.**

E) TRANSPORTATION AND HANDLING

- 1) Whenever the machine is to be handled, raised, transported or tilted you must:
 - wear strong working gloves;
 - grasp the machine at the points that offer a safe grip, taking account of the weight and its distribution.
 - use an appropriate number of people for the weight of the machine and the characteristics of the vehicle or the place where it has to be placed or collected.

GB STANDARDS OF USE

For instructions regarding the engine and the battery (if supplied), read the relevant manuals.

1. FINISH ASSEMBLY

NOTE – The machine can be supplied with some of the components already fitted.

1.1 Bring the handle (1) back to its operating position and secure it with the thumb knobs (2). The handle (1) can be height-adjusted in three different positions by loosening the thumb knobs (2) and inserting the pins (3) in one of the three pairs of holes on the brackets.

Tighten the thumb knobs (2) securely after adjustment. Gently pull the guide spiral (4-if provided) outwards and rotate it downwards to fit the starter rope (5); then return it to the original position.

Mount the tray (7-if provided) by pushing the attachments right down until you hear a click.

Unscrew the two knobs on the sides (8) to adjust the grip and make it as comfortable as possible. Tighten the knobs (8) after adjustment.

1.2 With the plastic part (11) upside-down, fasten the frame (12) to the plastic part using the screws (13). Insert the frame (12) into the sack (14) and attach the plastic profile (15) with the help of a screwdriver, as shown in the drawing.

Fit the edge of the cloth (16) right into the groove of the plastic part (11), starting 5-7 mm from the ends.

1.3 On models with an electric starter, connect the battery cable to the lawnmower's general cable connection.

2. DESCRIPTION OF CONTROLS

2.1 The throttle (where fitted) is controlled by the lever (1) and positioned as shown on the relative plate. Some models have a fixed speed, and therefore no need of a throttle.

2.2 The blade brake is controlled by the lever (1), which should be held against the handle when starting and using the lawnmower. The engine stops when the lever is released.

2.3 In power-driven models, draw the lever (1) towards the handle for forward movement. The lawnmower stops moving forward when the lever is released.

2.4 The speed change (if present) is controlled by the lever (1), whose positions are shown on the plate.

2.5 The cutting height is adjusted by releasing the lever (1) and lifting or lowering the chassis to the required position which can be seen through the special opening. **MAKE THIS ADJUSTMENT ONLY WHEN THE BLADE HAS STOPPED MOVING.**

3. GRASS CUTTING

3.1 Lift the stone-guard and attach the grass-catcher (1) correctly as shown in the drawing.

3.2 To start the engine, follow the instructions in the

engine booklet and then pull the blade brake lever (1) towards the handle and give a sharp pull on the starter cable knob (2).

For models with an electric starter, turn the starter key (3).

3.3 The lawn will look better if it is always cut to the same height and in alternate directions.

3.4 When you have finishing mowing, release the brake lever (1) and disconnect the spark plug cap (2).

Remove the starter key (3) (where fitted).

WAIT FOR THE BLADE TO STOP before carrying out any type of work on the machine.

4. ROUTINE MAINTENANCE

IMPORTANT – Regular, careful maintenance is essential for keeping the safety level and original performance of the machine unchanged in time.

Store the lawnmower in a dry place.

- 1) Wear strong working gloves during any cleaning, maintenance or adjustment operation on the machine.
- 2) Carefully clean the machines with water after each cut; remove the grass debris and mud accumulated inside the chassis to avoid their drying and thus making the next start-up difficult.
- 3) Should it be necessary to access the lower part, only tilt the machine from the side shown in the engine handbook; following the relative instructions.
- 4) Do not drip petrol onto the plastic parts of the motor or the machine to prevent damaging them and remove all traces of spilt petrol immediately. The warranty does not cover damage to plastic parts caused by petrol.

4.1 All operations on the blade should be carried out at a specialized centre.

Note for specialized centres: Reassemble the blade (2) as shown in the drawing and tighten the central screw (1) using a torque wrench set to the values specified for each type of blade.

4.2 In power-driven models:

- adjust the tension of the belt with the nut (1) to get the right measurement (6 mm).
- turn the adjusting nut (2) so that the wire (3) is slightly loose and the lever (4) is idle.

4.3 To recharge a flat battery, connect to the battery charger (1) following the instructions in the battery maintenance handbook.

Do not connect the battery charger directly to the engine terminal. It is not possible to start the engine using the battery charger as a power source, as it may get damaged.

If the machine is to remain inactive for a long period, disconnect the battery leads after making sure that the battery is fully charged.

4.4 To clean inside the machine, use the hosepipe connector (1) provided.

Always stand behind the machine's handle when cleaning.

Should you have any doubts or problems, do not hesitate to contact the nearest Service Centre or your Sales outlet.

I NORME DI SICUREZZA

DA OSSERVARE SCRUPolosAMENTE

A) ADDESTRAMENTO

- 1) **Leggere attentamente le istruzioni.** Prendere familiarità con i comandi e con un uso appropriato del rasaerba. Imparare ad arrestare rapidamente il motore.
- 2) **Utilizzate il rasaerba per lo scopo al quale è destinato, cioè il taglio e la raccolta dell'erba.** Qualsiasi altro impiego può rivelarsi pericoloso e causare il danneggiamento della macchina.
- 3) Non permettere mai che il rasaerba venga utilizzato da bambini o da persone che non abbiano la necessaria dimestichezza con le istruzioni. Le leggi locali possono fissare un'età minima per l'utilizzatore.
- 4) **Non utilizzare mai il rasaerba:**
 - con persone, in particolare bambini, o animali nelle vicinanze;
 - se l'utilizzatore ha assunto farmaci o sostanze ritenute nocive alle sue capacità di riflessi e attenzione.
- 5) Ricordare che l'operatore o l'utilizzatore è responsabile di incidenti e imprevisti che si possono verificare ad altre persone o alle loro proprietà.

B) OPERAZIONI PRELIMINARI

- 1) **Durante il taglio, indossare sempre calzature solide e pantaloni lunghi. Non azionare il rasaerba a piedi scalzi o con sandali aperti.**
- 2) Ispezionare a fondo tutta l'area di lavoro e togliere tutto ciò che potrebbe venire espulso dalla macchina o danneggiare il gruppo di taglio e il motore (sassi, rami, fili di ferro, ossi, ecc.).
- 3) **ATTENZIONE: PERICOLO! La benzina è altamente infiammabile.**
 - conservare il carburante in appositi contenitori;
 - **rabboccare il carburante, utilizzando un imbuto, solo all'aperto e non fumare durante questa l'operazione e ogni volta che si maneggia il carburante;**
 - rabboccare prima di avviare il motore; non aggiungere benzina o togliere il tappo del serbatoio quando il motore è in funzione o è caldo;
 - se fuoriesce della benzina, non avviare il motore, ma allontanare il rasaerba dall'area nella quale il carburante è stato versato, ed evitare di creare possibilità di incendio, fintanto che il carburante non sia evaporato ed i vapori di benzina non si siano dissolti.
 - rimettere sempre e serrare bene i tappi del serbatoio e del contenitore della benzina;
- 4) Sostituire i silenziatori difettosi
- 5) **Prima dell'uso, procedere ad una verifica generale ed in particolare dell'aspetto delle lame, e controllare che le viti e il gruppo di taglio non siano usurati o danneggiati.** Sostituire in blocco le lame e le viti danneggiate o usurate per mantenere l'equilibratura.
- 6) Prima di iniziare il lavoro, montare le protezioni all'uscita (sacco o parassassi).

C) DURANTE L'UTILIZZO

- 1) Non azionare il motore in spazi chiusi, dove possono accumularsi pericolosi fumi di monossido di carbonio.
- 2) Lavorare solamente alla luce del giorno o con buona luce artificiale.
- 3) Se possibile, evitare di lavorare nell'erba bagnata.
- 4) Accertarsi sempre del proprio punto d'appoggio sui terreni in pendenza.
- 5) Non correre mai, ma camminare; evitare di farsi tirare dal rasaerba.
- 6) Tagliare nel senso trasversale al pendio e mai su e giù.
- 7) Prestare la massima attenzione nel cambio di direzione sui pendii.
- 8) **Non tagliare su terreni con pendenza superiore a 20°.**
- 9) Prestare estrema attenzione quando tirate il rasaerba verso di voi.
- 10) Fermare la lama se il rasaerba deve essere inclinato per il trasporto, nell'attraversare superfici non erbose, e quando il rasaerba viene trasportato da o verso l'area che deve essere tagliata.
- 11) Non azionare mai il rasaerba se i ripari sono danneggiati, oppure senza il sacco raccogliherba o il parassassi.

12) Non modificare le regolazioni del motore, e non fare raggiungere al motore un regime di giri eccessivo.

13) Nei modelli con trazione, disinnestare l'innesto della trasmissione alle ruote, prima di avviare il motore.

14) Avviare il motore con cautela secondo le istruzioni e tenendo i piedi ben distanti dalla lama.

15) Non inclinare il rasaerba per l'avviamento. Effettuare l'avviamento su una superficie piana e priva di ostacoli o erba alta.

16) **Non avvicinare mani e piedi accanto o sotto le parti rotanti.** State sempre lontani dall'apertura di scarico.

17) Non sollevare o trasportare il rasaerba quando il motore è in funzione.

18) **Fermare il motore e staccare il cavo della candela:**

- prima di qualsiasi intervento sotto il piatto di taglio o prima di disinnestare il convogliatore di scarico;

- prima di controllare, pulire o lavorare sul rasaerba;

- dopo aver colpito un corpo estraneo. Verificare eventuali danni sul rasaerba ed effettuare le necessarie riparazioni prima di usare nuovamente la macchina;

- se il rasaerba comincia a vibrare in modo anomalo (Ricerca immediatamente la causa delle vibrazioni e porvi rimedio).

19) **Fermare il motore:**

- ogni qualvolta si lasci il rasaerba incustodito. Nei modelli con avviamento elettrico, togliere anche la chiave;

- prima di fare rifornimento di carburante;

- ogni volta che si toglie o si rimonta il sacco raccogliherba;

- prima di regolare l'altezza di taglio.

20) Ridurre il gas prima di fermare il motore. Chiudere l'alimentazione del carburante al termine del lavoro, seguendo le istruzioni fornite sul libretto del motore.

21) Durante il lavoro, mantenere sempre la distanza di sicurezza dalla lama rotante, data dalla lunghezza del manico.

D) MANUTENZIONE E MAGAZZINAGGIO

1) Mantenere serrati dadi e viti, per essere certi che la macchina sia sempre in condizioni sicure di funzionamento. Una manutenzione regolare è essenziale per la sicurezza e per mantenere il livello delle prestazioni.

2) Non riporre il rasaerba con della benzina nel serbatoio in un locale dove i vapori di benzina potrebbero raggiungere una fiamma, una scintilla o una forte fonte di calore.

3) Lasciare raffreddare il motore prima di collocare il rasaerba in un qualsiasi ambiente.

4) **Per ridurre il rischio d'incendio, mantenere il motore, il silenziatore di scarico, l'alloggiamento della batteria e la zona di magazzino della benzina liberi da residui d'erba, foglie o grasso eccessivo.** Non lasciare contenitori con l'erba tagliata all'interno di un locale.

5) Controllare di frequente il parassassi e il sacco raccogliherba, per verificarne l'usura o il deterioramento.

6) Se il serbatoio deve essere vuotato, effettuare questa operazione all'aperto e a motore freddo.

7) Indossare guanti da lavoro per lo smontaggio e rimontaggio della lama.

8) **Curare l'equilibratura della lama, quando viene affilata.** Tutte le operazioni riguardanti la lama (smontaggio, affilatura, equilibratura, rimontaggio e/o sostituzione) sono lavori impegnativi che richiedono una specifica competenza oltre all'impiego di apposite attrezzature; per ragioni di sicurezza, occorre pertanto che siano sempre eseguiti presso un centro specializzato.

9) **Non usare mai la macchina con parti usurate o danneggiate, per motivi di sicurezza. I pezzi devono essere sostituiti e mai riparati. Usare ricambi originali (le lame dovranno sempre essere marcate Δ). I pezzi di qualità non equivalente possono danneggiare la macchina e nuocere alla vostra sicurezza.**

E) TRASPORTO E MOVIMENTAZIONE

1) Ogni volta che è necessario movimentare, sollevare, trasportare o inclinare la macchina occorre:

- indossare robusti guanti da lavoro;

- afferrare la macchina in punti che offrano una presa sicura, tenendo conto del peso e della sua ripartizione;

- impiegare un numero di persone adeguato al peso della macchina e alle caratteristiche del mezzo di trasporto o del posto nel quale deve essere collocata o prelevata.

I NORME D'USO

Per il motore e la batteria (se prevista) leggere i relativi manuali di istruzioni.

1. COMPLETARE IL MONTAGGIO

NOTA - La macchina può essere fornita con alcuni componenti già montati.

1.1 Riportare il manico (1) nella posizione di lavoro e bloccarlo tramite le manopoline (2). L'altezza del manico (1) è regolabile in tre diverse posizioni, ottenute allentando le manopoline (2) e introducendo i perni (3) in una delle tre coppie di fori previsti sui supporti. Serrare a fondo le manopoline (2) dopo la regolazione. Tirare leggermente verso l'esterno la spirale (4-se prevista) di guida e ruotarla verso il basso per introdurre la fune di avviamento (5); quindi riportarla nella posizione originale. Montare la vaschetta portaoggetti (7-se prevista) inserendo a fondo gli agganci nelle sedi, fino ad avvertire lo scatto. Allentando le due manopole laterali (8) è possibile orientare l'impugnatura nella posizione ergonomica desiderata; a regolazione effettuata, serrare bene le manopole (8).

1.2 Con la parte in plastica (11) capovolta, fissare il telaio (12) alla parte in plastica mediante le viti (13). Introdurre il telaio (12) nel sacco (14) e agganciare tutti i profili in plastica (15), aiutandosi con un cacciavite, come indicato nella figura. Inserire a fondo il bordo perimetrale (16) della tela nella scanalatura della parte in plastica (11), partendo a 5-7 mm dalle estremità.

1.3 Nei modelli provvisti di avviamento elettrico, collegare il cavo della batteria al connettore del cablaggio generale del rasaerba.

2. DESCRIZIONE DEI COMANDI

2.1 L'acceleratore (se è previsto) è comandato dalla leva (1). Le posizioni della leva sono indicate dalla relativa targhetta. Su alcuni modelli è previsto un motore a regime fisso, senza necessità di acceleratore.

2.2 Il freno della lama è comandato dalla leva (1), che dovrà essere tenuta contro il manico per l'avviamento e durante il funzionamento del rasaerba. Il motore si arresta al rilascio della leva.

2.3 Nei modelli con trazione, l'avanzamento del rasaerba avviene con la leva (1) spinta contro il manico. Il rasaerba smette di avanzare al rilascio della leva.

2.4 Il cambio di velocità (se previsto) è comandato dalla leva (1), le cui posizioni sono indicate dalla targhetta.

2.5 La regolazione dell'altezza di taglio si ottiene sbloccando la leva (1) e sollevando o premendo lo chassis fino alla posizione desiderata, visibile attraverso l'apposita apertura ESEGUIRE L'OPERAZIONE A COLTELLO FERMO.

3. TAGLIO DELL'ERBA

3.1 Sollevare il parasassi e agganciare correttamente il sacco (1), come indicato nella figura.

3.2 Per l'avviamento, seguire le indicazioni del libretto del motore, quindi tirare la leva del freno della lama (1) contro il manico e dare un deciso strappo dalla manopola della fune di avviamento (2). Nei modelli provvisti di avviamento elettrico, ruotare la chiave di contatto (3).

3.3 L'aspetto del prato sarà migliore se i tagli saranno effettuati sempre alla stessa altezza e alternativamente nelle due direzioni.

3.4 Al termine del lavoro, rilasciare la leva (1) del freno e scollegare il cappuccio della candela (2). Nei modelli che ne sono provvisti, togliere la chiave di contatto (3). **ATTENDERE L'ARRESTO DELLA LAMA** prima di effettuare qualsiasi tipo di intervento

4. MANUTENZIONE ORDINARIA

IMPORTANTE - La manutenzione regolare e accurata è indispensabile per mantenere nel tempo i livelli di sicurezza e le prestazioni originali della macchina. Conservare il rasaerba in luogo asciutto.

- 1) Indossare robusti guanti da lavoro prima di ogni intervento di pulizia, manutenzione o regolazione sulla macchina.
- 2) Lavare accuratamente la macchina con acqua dopo ogni taglio; rimuovere i detriti d'erba e il fango accumulati all'interno dello chassis per evitare che, disseccandosi, possano rendere difficoltoso il successivo avviamento.
- 3) Nel caso fosse necessario accedere alla parte inferiore, inclinare la macchina esclusivamente dal lato indicato sul libretto del motore, seguendo le relative istruzioni.
- 4) Evitare di versare benzina sulle parti in plastica del motore o della macchina per evitare di danneggiarle, e ripulire immediatamente ogni traccia di benzina eventualmente versata. La garanzia non copre i danni alle parti in plastica causati dalla benzina.

4.1 Ogni intervento sulla lama deve essere eseguito presso un centro specializzato.

Nota per il centro specializzato: Rimontare la lama (2) seguendo la sequenza indicata nella figura e serrare la vite centrale (1) con una chiave dinamometrica, tarata ai valori indicati per ciascun tipo di lama.

4.2 Nei modelli con trazione:

- la giusta tensione della cinghia si ottiene per mezzo del dado (1), fino ad ottenere la misura indicata (6 mm).
- il registro (2) deve essere regolato in modo che il filo (3) risulti leggermente allentato, con la leva (4) a riposo.

4.3 Per ricaricare una batteria scarica, collegarla al carica batterie (1) secondo le istruzioni del libretto di manutenzione della batteria. Non collegare il carica batteria direttamente al morsetto del motore. Non è possibile avviare il motore utilizzando il carica batteria come fonte di alimentazione, poiché quest'ultimo potrebbe danneggiarsi. Se si prevede di non utilizzare il rasaerba per un lungo periodo, scollegare la batteria dal cablaggio del motore, assicurando comunque un buon livello di carica.

4.4 Per il lavaggio interno del rasaerba, utilizzare l'apposito attacco (1) per il tubo dell'acqua. Durante il lavaggio posizionarsi sempre dietro il manico del rasaerba.

In caso di qualsiasi dubbio o problema, non esitate a contattare il Servizio Assistenza più vicino o il Vostro Rivenditore.

A) VOORBEREIDING

- 1) Lees de gebruiksaanwijzing aandachtig door. Zorg dat u vertrouwd raakt met de bedieningsknoppen en u in staat bent de grasmaaiër op de juiste wijze te gebruiken. Leer hoe u de motor snel kunt uitschakelen.
- 2) Gebruik de grasmaaiër uitsluitend voor het doel waarvoor hij is bestemd, dat wil zeggen voor het maaien en het opvangen van gras. Ieder doel waarvoor de grasmaaiër wordt gebruikt dat niet uitdrukkelijk in de gebruiksaanwijzing wordt vermeld kan gevaarlijk zijn en zou de machine kunnen beschadigen.
- 3) Laat kinderen of personen die deze gebruiksaanwijzing niet gelezen hebben de grasmaaiër niet gebruiken. De leeftijd van de gebruiker kan landelijk gereguleerd zijn.
- 4) Gebruik de grasmaaiër in geen geval:
 - als er personen, met name kinderen of dieren in de buurt zijn;
 - als u onder invloed van medicijnen of alcohol e.d. bent omdat deze uw reactievermogen kunnen verminderen.
- 5) Denk eraan dat de gebruiker van de grasmaaiër aansprakelijk is voor ongevallen en onvoorziene gebeurtenissen die personen of hun eigendommen kunnen overkomen.

B) VOOR HET GEBRUIK

- 1) Tijdens het maaien dient u altijd stevige schoenen en een lange broek te dragen. Gebruik de grasmaaiër niet met blote voeten of met open sandalen.
- 2) Controleer het gehele terrein dat u wilt maaien grondig en verwijder alles wat door de machine kan worden uitgestoten of de snijgroep en de motor zou kunnen beschadigen (zoals stenen, takken, ijzerdraad, botten e.d.).
- 3) LET OP: GEVAAR! De benzine is bijzonder brandbaar:
 - bewaar de brandstof in speciale tanks;
 - giet de brandstof, met behulp van een trechter en alleen in de open lucht, in de tank. Tijdens deze handeling en bij het hantieren van de brandstof is het verboden te roken.
 - giet de brandstof in de tank vóórdat u de motor aanzet: als de motor aanstaat of warm is mag u geen benzine toevoegen of de dop van de benzinetank afdraaien;
 - als u benzine gemorst hebt mag u de motor niet starten maar dient u de grasmaaiër uit de buurt van de plek waar u de benzine gemorst hebt te brengen en voorkomen dat er brand ontstaat. U dient te wachten totdat de brandstof verdampft is en de benzinedampen opgelost zijn;
 - draai de dop altijd weer goed op de benzinetank op de grasmaaiër en het benzineblik.
- 4) Vervang de geluiddempers als deze defect zijn.
- 5) Vóór het gebruik dient u een algemene controle te verrichten en dient u met name de toestand van de messen te controleren en dient u te controleren of de bouten en de messen niet versleten of beschadigd zijn. Vervang het beschadigde of versleten mes en/of bouten altijd samen, om ervoor te zorgen dat het maaidek in balans blijft.
- 6) Vóórdat u met het maaien begint, dient u de beschermingen te monteren (opvangzak en afschermkap).

C) TIJDENS HET GEBRUIK

- 1) Start de motor niet in gesloten ruimten, waar zich gevaarlijke koolstofmonoxyde kan ontwikkelen.
- 2) Werk alleen bij daglicht of bij goed kunstlicht.
- 3) Indien mogelijk, maai niet als het gazon nat is.
- 4) Controleer op een glooiend terrein altijd of u voldoende steunpunten heeft.
- 5) Ren in geen geval, maar loop gewoon; laat u niet voorttrekken door de grasmaaiër;
- 6) Maai een helling altijd in de dwarsrichting en nooit van boven naar beneden.
- 7) Pas goed op als u op een helling van richting verandert;
- 8) Maai geen gazons die een helling van meer dan 20° hebben.
- 9) Pas goed op als u de grasmaaiër naar u toe haalt;
- 10) Als de grasmaaiër om vervoersredenen schuin gehouden moet worden, of als u de grasmaaiër over een terrein verplaatst waar geen gras ligt, of als de grasmaaiër van of naar het te maaien terrein verplaatst dient u het mes vast te zetten.
- 11) Gebruik de grasmaaiër nooit om gras te maaien als de beveiligingen beschadigd zijn, of zonder de grasopvangzak of zonder de deflector.
- 12) Wijzig de afstelling van de motor niet en laat het toerental van de motor niet buitengewoon hoog oplopen.

- 13) Bij de modellen met voorttrekking, dient u vóórdat u de motor start de wiel aandrijving uit te schakelen.
- 14) Start de motor voorzichtig volgens de aanwijzingen en houd uw voeten uit de buurt van het mes.
- 15) Houd de grasmaaiër niet schuin bij het inschakelen. Schakel de grasmaaiër op een vlakke ondergrond in waar geen obstakels zijn of hoog gras.
- 16) Kom niet met uw handen of voeten in de buurt van of onder de roterende gedeelten. Blijf altijd uit de buurt van de uitwerpeping.
- 17) Til de grasmaaiër niet op of vervoer de grasmaaiër niet terwijl de motor draait.
- 18) Schakel de motor uit en koppel de bougiekabel los:
 - vóórdat u enige werkzaamheden onder het maaidek uitvoert of vóórdat u het uitwerpkanaal leegt;
 - vóórdat u de grasmaaiër controleert, schoonmaakt of ermee werkt;
 - nadat u op een vreemd voorwerp gestoten bent, controleer of de grasmaaiër beschadigd is en voer de nodige reparaties uit vóórdat u de maaier opnieuw gebruikt;
 - als de grasmaaiër op ongebruikelijke manier begint te trillen (probeer u onmiddellijk de oorzaak van het trillen te achterhalen en te verhelpen).
- 19) Schakel de motor uit:
 - iedere keer als u de grasmaaiër onbeheerd achterlaat. Haal bij de modellen die elektrisch bestuurd worden ook de sleutel eruit;
 - vóórdat u benzine bijtankt;
 - iedere keer als u de grasopvangzak verwijderd of opnieuw aanbrengt;
 - vóórdat u de maaihogte afstelt.
- 20) Neem gas terug vóórdat u de motor uitschakelt. Draai na het maaien de benzinetoevoer dicht, waarbij u de aanwijzingen in het motorinstructieboekje nauwkeurig dient op te volgen.
- 21) Tijdens het maaien dient u altijd een veiligheidsafstand van het roterende mes in acht te nemen, afhankelijk van de lengte van de handgreep.

D) ONDERHOUD EN OPSLAG

- 1) Laat de bouten en de schroeven vastgedraaid zitten om er zeker van te zijn dat de machine altijd op een veilige manier gebruiksklaar is. Als u regelmatig onderhoud aan de grasmaaiër pleegt zal de werking van de maaier veilig blijven en zal het prestatieniveau gelijk blijven.
- 2) Zet de grasmaaiër niet met benzine in de tank in een ruimte waar de benzinedampen met vlammen, vonken of een warmtebron in aanraking zouden kunnen komen.
- 3) Laat de motor afkoelen vóórdat u de grasmaaiër opbergt.
- 4) Om het brandgevaar zoveel mogelijk te beperken dient u de motor, de geluiddemper van het uitwerpmechanisme, de accubak en de benzinetank vrij te houden van gras, bladeren of teveel vet. Laat geen zakken of bakken met gemaaid gras in de opslagruimte achter.
- 5) Controleer de deflector en de opvangzak regelmatig zodat u kunt controleren of deze onderdelen versleten of beschadigd zijn.
- 6) Als u de tank moet legen, dient u dit in de open lucht te doen en terwijl de motor koud is.
- 7) Trek werkhandschoenen aan als u het mes demonteert en opnieuw monteert.
- 8) Zorg dat het maaidek opnieuw in balans wordt gebracht nadat het mes geslepen is. Alle handelingen aan het maaidek (demontage, slijpen, in balans brengen, hermontage en/of vervanging) vergen een welbepaalde vaardigheid en het gebruik van speciaal gereedschap: uit veiligheidsoverwegingen, dienen deze handelingen bijgevolg uitgevoerd te worden in een gespecialiseerd servicecentrum.
- 9) Gebruik de machine, uit veiligheidsoverwegingen, nooit met onderdelen die versleten of beschadigd zijn. De onderdelen moeten vernieuwd en niet gerepareerd worden. Altijd originele onderdelen gebruiken (de messen moeten altijd gemerkt zijn met dit teken ). Onderdelen van andere kwaliteit kunnen de machine beschadigen en kunnen gevaarlijk zijn voor de gebruiker.

E) TRANSPORT EN VERPLAATSING

- 1) Telkens wanneer de machine verplaatst, geheven, vervoerd of overgeheld moet worden, is het noodzakelijk:
 - stevige werkhandschoenen te dragen;
 - neem de machine vast op punten waar u een stevige grip hebt, rekening houdend met het gewicht en de spreiding van het gewicht;
 - doe een beroep op een toereikend aantal personen die het gewicht van de machine kunnen heffen, volgens de kenmerken van het transportmiddel of de plaats waar de machine opgenomen of opgesteld moet worden.

NL GEBRUIKSVOORSCHRIFTEN

Voor de motor en de batterij (indien aanwezig) wordt verwezen naar de relatieve handleidingen.

1. EERST ALLE ONDERDELEN MONTEREN

OPMERKING – De machine kan geleverd worden met enkele reeds gemonteerde elementen.

1.1 Breng de handgreep (1) in de werkstand en blokkeer hem met de knopjes (2).

De hoogte van de handgreep (1) is verstelbaar in drie verschillende standen, die verkregen worden door de knopjes (2) los te draaien en de pinnen (3) in een van de drie paar openingen in de steunen te voeren.

Draai de knopjes (2) na de afstelling volledig vast.

Trek de geleidespiraal (4-indien aanwezig) iets naar buiten en draai hem omlaag om het starttouw (5) aan te brengen; zet hem dan weer in zijn oorspronkelijke stand.

Monteer het opbergvak (7-indien aanwezig) door de haken volledig in hun zittingen te duwen tot ze vast klikken.

Door de twee zijknoppen (8) los te draaien is het mogelijk de handgreep in de gewenste ergonomische positie te richten; na de afstelling, de knoppen (8) goed vastdraaien.

1.2 Met het omgekeerd plastic gedeelte (11) het frame (12) vasthechten aan het plastic gedeelte middels de schroeven (13). Het frame (12) in de zak (14) invoeren en alle plastic profielen (15), aanhaken met behulp van een schroevendraaier, zoals op de figuur wordt aangeduid.

De omtrekboord (16) van het zeildoek tot op het einde toe invoeren in de gleuf van het plastic gedeelte (11) vertrekkend 5-7 mm van de uiteinden.

1.3 Bij de modellen die van een elektrisch startmechanisme zijn voorzien, dient u de kabel van de accu op de klem van de algemene bedrading van de grasmaaimachine aan te sluiten.

2. BESCHRIJVING VAN DE BEDIENINGSKNOPPEN

2.1 Het gashendel (indien aanwezig) wordt door middel van de hendel (1) bediend. De standen van de hendel blijken uit het betreffende plaatje. Sommige modellen beschikken over een motor met een vast toerental, waarbij u geen gaspedaal nodig heeft.

2.2 De rem van het mes wordt door de hendel (1) bediend die tegen de handgreep aan getrokken moet worden om de machine te starten en tijdens de werking aangetrokken moet blijven. Als u de hendel los laat slaat de motor af.

2.3 Bij de modellen met tractie kunt u de grasmaaimachine inschakelen door de hendel (1) tegen de handgreep aan te duwen. De grasmaaimachine gaat niet meer vooruit als u de hendel los laat.

2.4 De versnellingen (indien aanwezig) worden gestuurd door de hendel (1), waarvan de standen aangegeven zijn op het label.

2.5 U kunt de maaihoogte afstellen door de hendel (1) los te koppelen en het chassis omhoog of omlaag te verschuiven en op de gewenste stand te zetten.

Dit kunt u zien door de speciaal daarvoor bestemde opening. U MAG DIT ENKEL DOEN ALS HET MES STIL STAAT.

3. MAAIEN VAN HET GRAS

3.1 De deflector optillen en de harde zak (1) correct vasthouden, zoals blijkt uit de afbeelding.

3.2 Om de machine aan te zetten dient u de aanwijzingen die in het motorboekje vermeld staan zorgvuldig na te leven. Daarna de hendel (1) van de rem van het mes tegen de handgreep aantrekken en een krachtige ruk aan de aantrekkabel (2) geven. Bij de modellen die van een elektrisch startmechanisme zijn voorzien dient u het contactsleuteltje (3) om te draaien.

3.3 Het gazon zal er mooier uitzien als u het gras steeds op dezelfde hoogte maait en in afwisselende richting.

3.4 Na gebruik van de machine dient u de hendel (1) van de rem los te laten en het kapje van de bougie (2) te verwijderen. Bij de modellen die van een contact zijn voorzien dient u het contactsleuteltje (3) eruit te nemen.

WACHTEN TOTDAT HET SNIJSYSTEEM STIL STAAT vóórdat u welke ingreep dan ook verricht.

4. NORMALE ONDERHOUDSBEURT

BELANGRIJK – Een regelmatig en zorgvuldig onderhoud is van wezenlijk belang om de veiligheid en oorspronkelijke prestaties van de machine in stand te houden. De grasmaaiër op een droge plaats bewaren.

- 1) Draag sterke werkhandschoenen vóór elke reiniging, onderhoudsbeurt of afstelling van de machine.
- 2) Was de machine zorgvuldig na elk gebruik; verwijder gras en modder die zich ophoopt hebben aan de binnenkant van het chassis, om te voorkomen dat deze ter plaatse drogen en de machine de daaropvolgende keer moeilijk gestart wordt.
- 3) Indien het nodig is toegang te hebben tot de onderkant van de machine, wordt de machine uitsluitend overgeheld langs de zijde aangeduid op de handleiding van de motor, volgens de aangegeven instructies.
- 4) Giet geen benzine op de plastic onderdelen van de motor of de machine, om schade te voorkomen en verwijder onmiddellijk elk spoor van benzine dat eventueel gemorst werd.

De garantie dekt geen schade aan de plastic onderdelen, veroorzaakt door benzine.

4.1 Elke handeling aan het mes dient uitgevoerd te worden in een gespecialiseerd servicecentrum.

Opmerking voor het gespecialiseerd centrum: Hermonteer het maaidek (2) volgens de volgorde aangegeven in de figuur en draai de middenste schroef (1) met een dynamometrische sleutel met een waarde aangepast aan het type van maaidek vast

4.2 Voor de modellen met aandrijving:

- de juiste spanning van de riem wordt geregeld met behulp van de moer (1), tot de aangewezen waarde verkregen wordt (6 mm).
- de regelaar (2) moet op dusdanige manier bediend worden dat de draad (3) net iets los zit, met de hendel (4) in ruststand.

4.3 Om de accu op te laden dient u de speciale accu-lader (1) te gebruiken, waarbij u de aanwijzingen die in het boekje van de accu staan zorgvuldig moet naleven.

Sluit de batterijlader niet rechtstreeks aan op de klem van de motor. De motor kan niet gestart gebruik makend van de batterij als voedingsbron, omdat deze laatste beschadigd kan worden. Als u de grasmaaiër lange tijd niet gebruikt dient u de accu van de motor los te koppelen en te zorgen dat hij altijd geladen blijft.

4.4 Om de grasmaaiër aan de binnenzijde schoon te maken dient u gebruik te maken van de speciale aansluiting (1) voor de waterslang. Tijdens het reinigen van de grasmaaiër dient u altijd achter de handgreep te gaan staan.

Bij twijfel of indien iets u niet duidelijk is, wordt contact opgenomen met het dichtstbijzijnde Servicecentrum of de Dealer.

E NORMAS DE SEGURIDAD QUE SE DEBEN RESPETAR ESCRUPULOSAMENTE

A) APRENDIZAJE

- 1) **Leer atentamente las instrucciones.** Familiarizarse con los mandos y con el uso correcto de la cortadora de pasto. Aprender a parar rápidamente el motor.
- 2) **Utilizar la cortadora de pasto para el uso al que está destinado, o sea, el corte y la recogida de hierba.** Cualquier otro uso puede resultar peligroso y provocar la avería de la máquina.
- 3) No dejar nunca que los niños o personas que no tengan la suficiente práctica con las instrucciones usen la cortadora de pasto. Las leyes locales pueden fijar una edad mínima para el usuario.
- 4) **No utilizar nunca la cortadora de pasto:**
 - Con personas, sobre todo niños, o animales en las cercanías;
 - Si el usuario ha ingerido fármacos o sustancias consideradas nocivas para su capacidad de reflejo y atención.
- 5) Hay que recordar que el usuario es el responsable de los accidentes e imprevistos que se pudieran ocasionar a otras personas o a sus propiedades.

B) OPERACIONES PRELIMINARES

- 1) **Durante el corte, usar siempre calzado robusto y pantalones largos. No utilizar la cortadora de pasto con los pies descalzos o con sandalias abiertas.**
- 2) Inspeccionar a fondo toda el área de trabajo y quitar todo lo que pudiera ser expulsado por la máquina o lo que pudiera dañar el grupo de corte y el motor (piedras, ramas, hilos de hierro, huesos, etc.).
- 3) **¡ATENCIÓN: PELIGRO! La gasolina es muy inflamable:**
 - Conservar el carburante en contenedores adecuados;
 - **Echar el carburante sirviéndose de un embudo sólo al aire libre y no fumar durante esta operación ni cada vez que se maneje el carburante;**
 - Llenar el depósito antes de poner en marcha el motor; no añadir gasolina ni quitar el tapón del depósito cuando el motor esté funcionando o esté caliente;
 - Si pierde gasolina no encender el motor; alejar la cortadora de pasto del área en la que se ha vertido el carburante y evitar provocar un incendio hasta que el carburante se evapore y los vapores de gasolina se disuelvan;
 - Volver a colocar siempre y cerrar bien los tapones del depósito y del contenedor de gasolina.
- 4) Sustituir los silenciadores defectuosos.
- 5) **Antes del uso proceder a una inspección general, sobre todo del aspecto de las cuchillas, y controlar que los tornillos y el grupo de corte no estén usurados o dañados.** Sustituir en bloque las cuchillas y los tornillos dañados o usurados para mantener el equilibrio.
- 6) Antes de empezar el trabajo, montar las protecciones de salida (saco o parapiedras).

C) DURANTE EL CORTE

- 1) No accionar el motor en espacios cerrados porque pueden acumularse humos peligrosos de monóxido de carbono.
- 2) Trabajar sólo a la luz del día o con una buena luz artificial.
- 3) Si es posible, evitar cortar la hierba mojada.
- 4) Asegurarse siempre del propio punto de apoyo en los terrenos inclinados.
- 5) No correr nunca, sino caminar: evitar que la cortadora de pasto le arrastre.
- 6) Cortar en sentido transversal a la pendiente y nunca de arriba abajo.
- 7) Prestar la máxima atención al cambio de dirección en las pendientes.
- 8) **No cortar en terrenos con una inclinación superior a 20°.**
- 9) Prestar extrema atención cuando empuje la cortadora de pasto hacia sí.
- 10) Parar la cuchilla si hay que inclinar la cortadora de pasto para transportarlo mientras se atraviesa superficies no herbosas, y cuando la cortadora de pasto se transporta desde o hacia el área que se tiene que cortar.
- 11) No accionar nunca la cortadora de pasto si las protecciones están dañadas, y tampoco sin el saco o el parapiedras.
- 12) No modificar la regulación del motor y no dejar que alcance un

número de revoluciones excesivo.

- 13) En los modelos con tracción desembragar la transmisión a las ruedas antes de poner en marcha el motor.
- 14) Poner en marcha el motor con cautela según las instrucciones y teniendo los pies bien distantes de la cuchilla.
- 15) No inclinar la cortadora de pasto para ponerla en marcha. Efectuar la puesta en marcha sobre una superficie llana y sin obstáculos, o bien, sobre hierba alta.
- 16) **No acercar las manos o los pies a las partes rotantes, ni ponerlos debajo de las mismas.** Esté lejos de la apertura de salida.
- 17) No alzar ni transportar la cortadora de pasto mientras el motor esté en funcionamiento.
- 18) **Parar el motor y quitar el cable de la bujía:**
 - Antes de cualquier intervención bajo el plato de corte y antes de desatascar el transportador de salida;
 - Antes de controlar la cortadora de pasto, limpiarla o trabajar con él;
 - Después de golpear un cuerpo extraño. Verificar los posibles daños de la cortadora de pasto y efectuar las reparaciones necesarias antes de usar nuevamente la máquina;
 - Si la cortadora de pasto empieza a vibrar de modo anómalo. (Buscar inmediatamente la causa de las vibraciones y ponerle remedio);
- 19) **Parar el motor:**
 - Cada vez que se deje la cortadora de pasto sin vigilancia. En los modelos con encendido eléctrico quitar también la llave;
 - Antes de echar gasolina;
 - Cada vez que se quite o se vuelve a poner el saco;
 - Antes de regular la altura del corte.
- 20) Reducir el gas antes de parar el motor. Cerrar la alimentación del carburante al final del trabajo, siguiendo las instrucciones que aparecen en el libro del motor.
- 21) Durante el trabajo mantener siempre la distancia de seguridad respecto a la cuchilla rotante, dada por la longitud del mango.

D) MANUTENCIÓN Y ALMACENAJE

- 1) Mantener bien apretados tuercas y tornillos para asegurarse que la máquina esté siempre en condiciones de funcionamiento seguras. Una manutención regular es esencial para la seguridad y para mantener el nivel de prestación.
- 2) No colocar la cortadora de pasto con gasolina en el depósito en un local en el que los vapores de gasolina pudieran llegar hasta una llama, una chispa o una fuerte fuente de calor.
- 3) Dejar enfriar el motor antes de guardar la cortadora de pasto en un lugar cualquiera.
- 4) **Para reducir el riesgo de incendios mantener el motor, el silenciador de salida, el alojamiento de la batería y la zona de almacenamiento de la gasolina libres de residuos de hierba, hojas o grasa excesiva.** No dejar los contenedores con la hierba cortada en el interior de un local.
- 5) Controlar frecuentemente el parapiedras y el saco para verificar su usura o deterioro.
- 6) Si hay que vaciar el depósito de la gasolina, efectuar esta operación al aire libre y con el motor frío.
- 7) Usar guantes de trabajo para desmontar y montar la cuchilla.
- 8) **Cuidar el equilibrio de la cuchilla cuando se afila.** Todas las operaciones relativas a la cuchilla (desmontaje, afilado, equilibrado, remontaje y/o sustitución) son trabajos complicados que requieren una especial competencia y el empleo de las herramientas especiales; por razones de seguridad, es necesario que se lleven a cabo en un centro especializado.
- 9) **Por motivos de seguridad, no usar nunca la máquina con partes usuradas o dañadas. Las piezas se deben sustituir, nunca reparar. Usar recambios originales (las cuchillas siempre deberán estar marcadas con el símbolo ). Las piezas de calidad inferior pueden dañar la máquina y atentar contra su seguridad.**

E) TRANSPORTE Y DESPLAZAMIENTO

- 1) Cada vez que desee maniobrar, levantar, transportar o inclinar la máquina, será necesario:
 - utilizar guantes robustos de trabajo;
 - sujetar la máquina en puntos que ofrezcan una sujeción segura, teniendo en cuenta el peso y la repartición del mismo;
 - emplear un número de personas adecuado al peso de la máquina y a las características del medio de transporte o del lugar en el que debe ser colocada o quitada.

E NORMAS DE USO

Para el motor y la batería (si estuviera presente) leer los relativos manuales de instrucciones.

1. COMPLETAR EL MONTAJE

NOTA - La máquina se puede suministrar con algunos componentes montados.

1.1 Llevar el mango (1) a la posición de trabajo y bloquearlo mediante las manijas (2).

La altura del mango (1) se puede regular en tres posiciones diferentes, obtenidas aflojando las manijas (2) e introduciendo los pernos (3) en una de los tres pares de orificios previstos en los soportes.

Apretar a fondo las manijas (2) después de la regulación.

Tirar ligeramente hacia el exterior la espiral (4- si está prevista) de guía y girarla hacia abajo para introducir el cable de arranque (5); por lo tanto llevarla a la posición original.

Montar la cubeta porta objetos (7-si estuviera prevista) introduciendo a fondo los enganches en las bases, hasta advertir el enganche.

Aflojando las dos manijas laterales (8) es posible orientar la empuñadura hacia la posición ergonómica deseada; con la regulación efectuada, apretar bien las manijas (8).

1.2 Con la parte de plástico (11) dada la vuelta, fijar el armazón (12) en la parte de plástico con los tornillos (13).

Introducir el armazón (12) en el saco (14) y enganchar todos los perfiles de plástico (15), con la ayuda de un destornillador, como muestra la figura. Insertar a fondo el borde perimetral (16) de la tela en el ojal de la parte de plástico (11), partiendo 5-7 mm de la extremidad.

1.3 En los modelos provistos de arranque eléctrico, conectar el cable de la batería al conector del cableado general de la cortadora de pasto.

2. DESCRIPCIÓN DE LOS MANDOS

2.1 El acelerador (si está previsto) se acciona mediante la palanca (1). Las posiciones de la palanca están indicadas en la correspondiente placa. En algunos modelos está previsto un motor de régimen fijo, sin necesidad de acelerador.

2.2 El freno de la cuchilla está comandado por la palanca (1), que se deberá mantener apretada contra el mango para la puesta en marcha y durante el funcionamiento de la cortadora de pasto. El motor se para cuando se suelta la palanca.

2.3 En los modelos con tracción, el avance de la cortadora de pasto se efectúa con la palanca (1) apretada contra el mango. La cortadora de pasto deja de avanzar cuando se suelta la palanca.

2.4 El cambio de velocidad (si estuviera previsto) está controlado por la palanca (1), cuyas posiciones están indicadas en la placa.

2.5 La regulación de la altura de corte se obtiene desbloqueando la palanca (1) y alzando o apretando el chasis hasta la posición deseada, visible a través de la correspondiente apertura. REALIZAR LA OPERACIÓN CON LA CUCHILLA PARADA.

3. CORTE DE LA HIERBA

3.1 Levantar el parapiedras y enganchar correctamente el saco (1) como se indica en la figura.

3.2 Para la puesta en marcha, seguir las instrucciones del libro del motor, tirar de la palanca del freno de la cuchilla (1) contra el mango y dar un fuerte tirón a la manija del cable de arranque (2). En los modelos provistos de arranque eléctrico, girar la llave de contacto (3).

3.3 El aspecto del prado mejorará si los cortes se efectúan siempre a la misma altura y en las dos direcciones alternativamente.

3.4 Al final del trabajo, soltar la palanca (1) del freno y desconectar el casquillo de la bujía (2). En los modelos provistos, quitar la llave de contacto (3). ESPERAR QUE LA CUCHILLA SE PARE antes de efectuar cualquier tipo de intervención en la cortadora de pasto.

4. MANUTENCIÓN ORDINARIA

IMPORTANTE - El mantenimiento regular y preciso es indispensable para mantener a lo largo del tiempo los niveles de seguridad y las prestaciones originales de la máquina. Guardar la cortadora de pasto en un lugar seco.

- 1) Llevar guantes robustos de trabajo antes de cada intervención de limpieza, mantenimiento o regulación en la máquina.
- 2) Lavar cuidadosamente la máquina con agua después de cada corte, extraer los restos de hierba y el fango que se acumulan en el interior del chasis para evitar que, cuando se disequen, dificulten el arranque sucesivo.
- 3) Si fuera necesario acceder a la parte inferior, inclinar la máquina exclusivamente del lado indicado en el manual del motor, siguiendo las instrucciones oportunas.
- 4) Evitar echar gasolina en las partes de plástico del motor o de la máquina para que no se dañen, y volver a limpiar inmediatamente todo rastro de gasolina que se ha echado. La garantía no cubre los desperfectos en las partes de plástico causados por la gasolina.

4.1 Cada intervención en la cuchilla deberá realizarse en un centro especializado.

Nota para el centro especializado: Volver a montar la cuchilla (2) siguiendo la secuencia indicada en la figura y ajustar bien a fondo el tornillo central (1) con una llave dinamométrica, calibrada a los valores indicados para cada tipo de cuchilla.

4.2 En los modelos con tracción:

- la justa tensión de la correa se obtiene por medio de la tuerca (1), hasta obtener la medida indicada (6 mm).
- el registro (2) se debe regular de manera que el hilo (3) resulte ligeramente más flojo, con la palanca (4) en reposo.

4.3 Para recargar una batería descargada, conectarla al cargador de baterías (1) siguiendo las instrucciones del libro de mantenimiento de la batería.

No conecte el carga batería directamente a la borna del motor. No es posible poner en marcha el motor utilizando el carga batería como fuente de alimentación, pues este último podría dañarse. Si no se usara la cortadora de pasto por un largo periodo, desconectar la batería del cableado del motor, asegurando de todos modos un buen nivel de carga.

4.4 Para el lavado interno de la cortadora de pasto usar el enganche correspondiente (1) para el tubo del agua. Durante el lavado colocarse siempre detrás del mango de la cortadora de pasto.

En caso de cualquier duda o problema, no dude en contactar el Servicio de Asistencia o a su Revendedor.

P NORMAS DE SEGURANÇA

A OBSERVAR ESCRUPULOSAMENTE

A) PREPARAÇÃO

- 1) **Ler atentamente as instruções.** Familiarizar-se com os controlos e com a utilização correcta da relvadeira. Aprender a parar rapidamente o motor.
- 2) **Utilizar a relvadeira exclusivamente para a finalidade à qual se destina, isto é, cortar e recolher a relva.** Qualquer outro uso pode vir a ser perigoso e causar danos à máquina.
- 3) Nunca permitir que a relvadeira seja usada por crianças ou por pessoas que não tenham a necessária familiaridade com as instruções. As leis locais podem estabelecer uma idade mínima para o usuário.
- 4) **Nunca utilizar a relvadeira:**
 - se houver pessoas, sobretudo crianças, ou animais ao redor;
 - se o usuário tiver tomado remédios ou outras substâncias consideradas prejudiciais para a sua capacidade de concentração e para os reflexos.
- 5) Lembrar que o operador ou usuário é responsável por acidentes e imprevistos que forem causados a outras pessoas ou às suas propriedades.

B) OPERAÇÕES PRELIMINARES

- 1) **Ao cortar a relva, usar sempre calças compridas e sapatos resistentes. Não activar a relvadeira com os pés descalços ou com sandálias.**
- 2) Inspeccionar bem toda a área de trabalho e retirar tudo o que poderia vir a ser expulso pela máquina ou danificar o conjunto de corte e o motor (pedras, ramos, arames, ossos, etc).
- 3) **ATENÇÃO: PERIGO! A gasolina é altamente inflamável.**
 - deixar o combustível nos recipientes apropriados;
 - **encher o tanque de combustível com um funil, ao ar livre e não fumar durante esta operação e também todas as vezes que manusear o combustível;**
 - encher o tanque antes de accionar o motor, não acrescentar gasolina e nem tirar a tampa do tanque quando o motor estiver a funcionar ou estiver quente;
 - se a gasolina transbordar, não accionar o motor, mas afastar a relvadeira do local onde o combustível foi derramado, e evitar que se crie a possibilidade de incêndio, até quando o combustível tenha evaporado e os vapores da gasolina tenham-se dissolvido;
 - recolocar e apertar bem a tampa do tanque da gasolina, sempre que for aberto.
- 4) Trocar os silenciadores defeituosos.
- 5) **Antes de usar, efectuar uma verificação geral e em especial do aspecto das lâminas e certificar-se que os parafusos do conjunto de corte não estejam gastos ou danificados.** Trocar completamente todas as lâminas e os parafusos que estiverem gastos ou danificados, para manter o equilíbrio.
- 6) Antes de iniciar o trabalho, montar as protecções na saída (o saco ou o pára-pedras).


C) DURANTE A UTILIZAÇÃO

- 1) Não accionar o motor em sítios fechados, onde possam se acumular fumaças nocivas de monóxido de carbono.
- 2) Trabalhar somente à luz do dia ou com uma boa luz artificial.
- 3) Se for possível, não trabalhar com a relva molhada.
- 4) Certificar-se sempre do próprio ponto de apoio ao trabalhar em terrenos inclinados.
- 5) Nunca correr, caminhar somente. Evitar de se fazer puxar pela relvadeira.
- 6) Em terrenos inclinados, cortar a relva transversalmente e nunca para cima ou para baixo.
- 7) Em terrenos inclinados, prestar a máxima atenção ao mudar de direcção.
- 8) **Não cortar a relva em terrenos com inclinação superior a 20°.**
- 9) Prestar a máxima atenção quando for preciso puxar a relvadeira para si.
- 10) Bloquear a lâmina quando a relvadeira for colocada em posição inclinada para ser transportada, quando atravessar superfícies sem relva, e quando a relvadeira for transportada de ou para o local onde será usada.
- 11) Nunca accionar a relvadeira se as protecções estiverem danifi-

cadas, e nem se estiver sem o saco recolhedor e sem o pára-pedras;

- 12) Não modificar as regulações do motor, e não acrescentar ao motor um sistema de rotações excessivas.
- 13) Nos modelos com tracção, desactivar o engate da transmissão para as rodas, antes de accionar o motor.
- 14) Accionar o motor com cuidado, de acordo com as instruções e manter os pés bem longe das lâminas.
- 15) Não inclinar a relvadeira para accioná-la. Accionar a relvadeira numa superfície plana, sem obstáculos e sem relva alta.
- 16) **Não aproximar as mãos ou os pés das partes cortantes.** Ficar sempre longe da abertura de escape.
- 17) Não levantar e nem transportar a relvadeira quando o motor estiver a funcionar.
- 18) Parar o motor e soltar o cabo da vela:
 - antes de fazer qualquer coisa em baixo do prato de corte ou antes de desentupir o canal de escoamento;
 - antes de inspeccionar, limpar ou consertar a relvadeira;
 - após ter batido em algum corpo estranho. Verificar se foi danificado e efectuar os consertos necessários antes de usar novamente a máquina;
 - se a relvadeira começar a vibrar de maneira anómala. (Procurar imediatamente as causas da vibração e repará-la).
- 19) **Desligar o motor:**
 - todas as vezes que a relvadeira for deixada sozinha. Nos modelos com accionamento eléctrico, tirar a chave da ignição;
 - antes de encher o tanque com o combustível;
 - todas as vezes que se tira ou se recoloca o saco de recolha;
 - antes de regular a altura de corte.
- 20) Diminuir as rotações antes de desligar o motor. Fechar a entrada de combustível ao fim do trabalho, de acordo com as instruções dadas no manual do motor.
- 21) Ao trabalhar, manter-se sempre à distância de segurança da lâmina cortante dada pelo comprimento do cabo.

D) MANUTENÇÃO E CONSERVAÇÃO

- 1) Manter bem apertados os parafusos e as porcas, para ter certeza que a máquina esteja sempre em boas condições de funcionamento. Uma manutenção regular é indispensável para a segurança e para manter o nível do rendimento da máquina.
- 2) Não guardar a relvadeira com gasolina no tanque dentro de um ambiente onde os vapores da gasolina possam alcançar uma chama, uma fagulha ou uma grande fonte de calor.
- 3) Deixar arrefecer o motor antes de colocar a relvadeira em qualquer ambiente.
- 4) **Para diminuir o risco de incêndio, manter o motor, o silenciador de escapamento, o alojamento da bateria e a área do tanque de gasolina sem nenhum resíduo de relva, folhas e sem graxa demais.** Não deixar os sacos de relva cortada dentro de um recinto.
- 5) Inspeccionar com frequência o pára-pedras e o saco recolhedor, para verificar o desgaste ou a deterioração.
- 6) Caso o tanque deva ser esvaziado, efectuar esta operação ao ar livre e com o motor frio.
- 7) Usar luvas de trabalho para montar e desmontar a lâmina.
- 8) **Usar luvas de trabalho para montar e desmontar a lâmina.** Todas as operações relativas à lâmina (desmontagem, afiação, equilibrção, remontagem e/ou substituição) são trabalhos difíceis que exigem uma competência específica além do uso de ferramentas apropriadas; por razões de segurança, é, portanto, preciso que sejam sempre efectuadas junto a um centro especializado.
- 9) **Por razões de segurança, nunca usar a máquina se estiver com peças gastas ou danificadas. As peças devem ser trocadas e nunca consertadas. Usar peças sobressalentes originais (as lâminas devem ter sempre a marca ). Peças de outra qualidade podem danificar a máquina e prejudicar a segurança do usuário.**

E) TRANSPORTE E MOVIMENTAÇÃO

- 1) Todas as vezes que for necessário movimentar, levantar, transportar ou inclinar a máquina, é preciso:
 - usar luvas de trabalho resistentes;
 - agarrar a máquina nos pontos que oferecem uma garra segura, levando em consideração o peso e a sua distribuição;
 - usar um número de pessoas adequado ao peso da máquina e às características do meio de transporte ou do lugar no qual deve ser colocada ou removida.

P NORMAS DE USO

Para o motor e a bateria (se prevista) ler os manuais de instruções respectivos.

1. CONCLUIR A MONTAGEM

NOTA - A máquina pode ser fornecida com alguns componentes já montados.

1.1 Recoloque o cabo (1) na posição de trabalho e bloqueie-o com os interruptores (2).

A altura do cabo (1) é regulável em três posições diferentes, obtidas afrouxando os interruptores (2) e introduzindo os pinos (3) num dos três pares de furos previstos nos suportes.

Aperte a fundo os interruptores (2) após a regulação.

Puxe de leve para fora a espiral (4-se prevista) de guia e vire-a para baixo para introduzir o cabo de arranque (5); depois recolque-a na posição original.

Monte a bandeja porta-objectos (7-se prevista) introduzindo a fundo os enganches nos alojamentos, até ouvir o encaixe.

Afrouxando os dois interruptores laterais (8) é possível dirigir a pega na posição ergonómica desejada; depois de efectuada a regulação, aperte bem os interruptores (8).

1.2 Com a parte de plástico (11) invertida, fixar a armação (12) na parte de plástico com os parafusos (13).

Introduzir a armação (12) no saco (14) e engatar todos os perfis de plástico (15), ajudando-se com uma chave de parafusos conforme indicado na ilustração. Inserir a fundo a borda perimétrica (16) da tela na abertura da parte de plástico (11), iniciando com 5-7 mm pelas extremidades.

1.3 Nos modelos provistos de arranque eléctrico, ligar o cabo da bateria ao conector do conjunto de conexões geral da relvadeira.

2. DESCRIÇÃO DOS CONTROLES

2.1 O acelerador (se for previsto) é comandado pela alavanca (1). As posições das alavancas são indicadas na plaquinha relativa. Em alguns modelos é previsto um motor de regime fixo, sem necessidade de acelerador.

2.2 O freio da lâmina é comandado pela alavanca (1) que, para o arranque e durante o funcionamento da relvadeira, será preciso ter contra o braço. Ao soltar a alavanca, o motor pára.

2.3 Nos modelos de tracção, o avanço das relvadeiras dá-se empurrando a alavanca (1) para o braço. Ao soltar a alavanca, a relvadeira pára de avançar.

2.4 A mudança de velocidade (se prevista) é comandada pela alavanca (1), cujas posições estão indicadas na plaqueta.

2.5 A regulação da altura do corte obtém-se desbloqueando a alavanca (1) e levantando ou carregando no chassis até a posição desejada, visível através da abertura adequada.

EXECUTAR A OPERAÇÃO COM A LÂMINA PARADA.

3. CORTE DA RELVA

3.1 Levantar o pára-pedras e engatar correctamente o saco rijo (1) conforme indicado na ilustração.

3.2 Para o arranque, seguir as indicações do livrete do motor, em seguida puxar a alavanca do travão da lâmina (1) para o braço

e dar um puxão firme ao botão do cabo de arranque (2). Nos modelos provistos de arranque eléctrico, virar a chave de ligação (3).

3.3 O aspecto da relva será melhor se se efectuarem os cortes sempre à mesma altura e alternadamente nas duas direcções.

3.4 Quando acabar o trabalho, livrar a alavanca (1) do freio e desligar a tampa da vela (2).

Nos modelos que são provistos disso, tirar a chave de ligação (3). **ESPERAR A PARADA DA LÂMINA** antes de efectuar qualquer operação na relvadeira.

4. MANUTENÇÃO ORDINÁRIA

IMPORTANTE - A manutenção regular e minuciosa é indispensável para manter ao longo do tempo os níveis de segurança e as prestações originais da máquina.

Guardar a relvadeira num lugar seco.

- 1) Usar luvas de trabalho resistentes antes de qualquer operação de limpeza, manutenção ou regulação da máquina.
- 2) Lavar a máquina cuidadosamente com água depois de cada corte; remover os detritos de grama e a lama acumulados dentro do chassis para evitar que, ao secar, possam dificultar o arranque sucessivo.
- 3) Se for necessário ter acesso à parte inferior, inclinar a máquina exclusivamente pelo lado indicado no manual do motor, seguindo as relativas instruções.
- 4) Evitar de deitar gasolina nas partes de plástico do motor ou da máquina para evitar de estragá-las e limpar imediatamente todos os vestígios de gasolina que porventura tenha caído. A garantia não cobre os danos nas partes de plástico causados pela gasolina.

4.1 Cada intervenção na lâmina deve ser executada junto a um centro especializado.

Observação para o centro especializado: Remontar a lâmina (2) seguindo a sequência indicada na ilustração e apertar o parafuso central (1) com uma chave dinamométrica, calibrada nos valores indicados para cada tipo de lâmina.

4.2 Nos modelos com tracção:

- a tensão correcta da correia é obtida por meio da porca (1), até chegar na medida indicada (6 mm).
- o registo (2) deve ser regulado de maneira que o fio (3) fique ligeiramente afrouxado, com a alavanca (4) em repouso.

4.3 Para recarregar uma bateria descarregada, ligá-la ao carregador de baterias (1) segundo as instruções do livrete de manutenção da bateria.

Não ligar o carregador de bateria directamente no borne do motor. Não é possível dar o arranque no motor utilizando o carregador de bateria como fonte de alimentação, pois o mesmo poderá estragar.

Se forem previstos longos períodos de inactividade da relvadeira, desligar a bateria do conjunto de conexões do motor assegurando, de qualquer modo, um bom nível de carga.

4.4 No que diz respeito à lavagem interna da relvadeira, empregar a conexão adequada (1) para a mangueira da água. Durante a lavagem posicionar-se sempre atrás do braço da relvadeira.

Para qualquer dúvida ou problema, não hesitem em contactar o Serviço de Assistência mais perto ou o Seu Vendedor.

A) ΕΚΠΑΙΔΕΥΣΗ

- 1) Διαβάστε προσεκτικά τις οδηγίες. Εξοικειωθείτε με τους χειρισμούς και με την κατάλληλη χρήση του χλοοκοπτικού. Μάθετε να σταματάτε γρήγορα τον κινητήρα.
- 2) Χρησιμοποιείτε το χλοοκοπτικό για το σκοπό για τον οποίο προορίζεται, δηλαδή για την κοπή και περισυλλογή της χλόης. Οποιαδήποτε άλλη χρήση μπορεί να είναι επικίνδυνη και να προσεγγίσει ζημιά στο μηχανήμα.
- 3) Ποτέ μην επιτρέπετε τη χρήση του χλοοκοπτικού σε παιδιά ή σε άτομα που δεν έχουν κατανοήσει τις οδηγίες. Η τοπική νομοθεσία μπορεί να ορίζει την ελάχιστη ηλικία του χειριστή.
- 4) Ποτέ μη χρησιμοποιείτε το χλοοκοπτικό:
 - με άτομα, ειδικά παιδιά, ή ζώα γύρω από αυτό;
 - σε περίπτωση που ο χειριστής έχει πάρει φάρμακα ή ουσίες που μειώνουν τα αντανακλαστικά και την προσοχή του.
- 5) Να θυμάστε ότι ο χειριστής ή ο χρήστης είναι υπεύθυνος για τα ατυχήματα και τα απρόοπτα που μπορεί να συμβούν σε άλλα άτομα ή στην ιδιοκτησία τους.

B) ΠΡΟΚΑΤΑΡΚΤΙΚΕΣ ΕΝΕΡΓΕΙΕΣ

- 1) Κατά την κοπή, φοράτε πάντα γερά υποδήματα και μακριά πανταλόνια. Μην βάλετε σε λειτουργία το χλοοκοπτικό ξυπόλητοι ή φορώντας πέδιλα.
- 2) Ελέγξτε καλά όλο το χώρο εργασίας και αφαιρέστε οτιδήποτε θα μπορούσε να εκτοξευτεί από το μηχανήμα ή να καταστρέψει τη μονάδα κοπής και τον κινητήρα (πέτρες, σύρματα, κόκκαλα, κλπ.).
- 3) ΠΡΟΣΟΧΗ: ΚΙΝΔΥΝΟΣ! Η βενζίνη είναι άκρως εύφλεκτη:
 - φυλάσσετε τη βενζίνη σε ειδικά μπιτόνια;
 - προσθέστε βενζίνη, χρησιμοποιώντας ένα χωνί, μόνο σε ανοικτούς χώρους και μην καπνίζετε κατά τη διάρκεια αυτής της διαδικασίας καθώς και κάθε φορά που χειρίζεστε τα καύσιμα;
 - γεμίστε το ρεζερβουάρ πριν βάλετε σε λειτουργία τον κινητήρα. Μην προσθέτετε βενζίνη ή αφαιρέτε το πάμα του ρεζερβουάρ όταν ο κινητήρας βρόσκει σε λειτουργία ή είναι ζεστός;
 - αν η βενζίνη ξεχειλίζει, μην βάλετε τον κινητήρα σε λειτουργία, αλλά απομακρύνετε το χλοοκοπτικό από την περιοχή όπου χύθηκε η βενζίνη, και αποφύγετε να δημιουργήσετε συνθήκες πυρκαγιάς, μέχρις ότου η βενζίνη εξατμιστεί τελείως και οι ατμοί της διασκορπιστεί;
 - ξαναβάλτε και σφίξτε καλά τα πάματα του ρεζερβουάρ και του μπιτονιού βενζίνης.
- 4) Αντικαταστήστε τους ελαττωματικούς σιγαστήρες.
- 5) Πριν από τη χρήση, κάνετε έναν γενικό έλεγχο και συγκεκριμένα ελέγξτε τα μαχαίρια και αν οι βίδες και η μονάδα κοπής έχουν υποστεί φθορά ή ζημιά. Αντικαταστήστε εξ ολοκλήρου τα μαχαίρια και τις βίδες που έχουν υποστεί ζημιά ή φθαρεί ώστε να διατηρήσετε την ισορροπία.
- 6) Πριν αρχίσετε την εργασία, τοποθετείτε το σάκο περισυλλογής ή την προστασία για τις πέτρες.

C) ΚΑΤΑ ΤΗ ΧΡΗΣΗ

- 1) Μη βάλετε σε λειτουργία τον κινητήρα σε κλειστούς χώρους, όπου μπορούν να συγκεντρωθούν επικίνδυνοι καπνοί διοξειδίου του άνθρακα.
- 2) Εργάζεστε μόνο στο φώς της ημέρας ή με καλό τεχνητό φωτισμό.
- 3) Αν είναι δυνατόν, αποφεύγετε να εργάζεστε πάνω σε βρεγμένη χλόη.
- 4) Σε επικλινή εδάφη προσέξτε να μη χάσετε την ισορροπία σας.
- 5) Ποτέ να μην τρέχετε, αλλά να περπατάτε. Αποφεύγετε να σας τραβά το χλοοκοπτικό.
- 6) Στις πλαγιές να κόβετε τη χλόη λοξά και ποτέ από τα πάνω προς τα κάτω.
- 7) Χρειάζεται ιδιαίτερη προσοχή όταν αλλάζετε κατεύθυνση σε πλαγιές.
- 8) Μην κόβετε σε εδάφη με κλίση που υπερβαίνει τις 20 μοίρες.
- 9) Απαιτείται ιδιαίτερη προσοχή όταν τραβάτε το χλοοκοπτικό προς το μέρος σας.
- 10) Σταματήστε το μαχαίρι κοπής όταν γέρνετε το χλοοκοπτικό για τη μεταφορά, όταν διασχίζετε επιφάνειες χωρίς χλόη και όταν μεταφέρετε το χλοοκοπτικό από ή προς την περιοχή που πρέπει να κόψετε.
- 11) Μη χρησιμοποιείτε το χλοοκοπτικό με ελαττωματικές προστασίες ή χωρίς το σάκο περισυλλογής χλόης ή την προστασία για τις πέτρες.

- 12) Μην αλλάζετε τις ρυθμίσεις του κινητήρα και μην τον ζορίζετε.
- 13) Στα αυτοκίνητα μοντέλα, αποσυμπλέξτε τη μετάδοση κίνησης τους τροχούς, πριν βάλετε σε λειτουργία τον κινητήρα.
- 14) Βάλτε σε λειτουργία τον κινητήρα με προσοχή ακολουθώντας τις οδηγίες και κρατώντας τα πόδια μακριά από το μαχαίρι κοπής.
- 15) Μη γέρνετε το χλοοκοπτικό για να το θέσετε σε λειτουργία. Η επιφάνεια εκκίνησης πρέπει να είναι επίπεδη και χωρίς εμπόδια ή υψηλή χλόη.
- 16) Μην πλησιάζετε χέρια ή πόδια δίπλα ή κάτω από τα περιστρεφόμενα τμήματα. Να στέκεστε πάντα μακριά από την έξοδο της χλόης.
- 17) Μη σηκώνετε ή μεταφέρετε το χλοοκοπτικό όταν ο κινητήρας βρόσκει σε λειτουργία.
- 18) Σταματήστε τον κινητήρα και απασυνδέστε το καλώδιο του μπουζί:
 - πριν από οποιαδήποτε επέμβαση κάτω από τα μαχαίρια ή πριν ξεφορμάρετε την έξοδο της χλόης;
 - πριν ελέγξετε, καθαρίσετε ή εργαστείτε πάνω στο χλοοκοπτικό;
 - όταν χτυπήσετε ένα ξένο σώμα. Ελέγξτε αν ενδεχομένως το χλοοκοπτικό έχει υποστεί ζημιές και εκτελέστε τις απαραίτητες επισκευές πριν χρησιμοποιήσετε και πάλι το μηχανήμα;
 - αν το χλοοκοπτικό αρχίζει να δονείται με ανώμαλο τρόπο (Αναζητήστε αμέσως την αιτία των δονήσεων και διορθώστε την).
- 19) Σταματήστε τον κινητήρα:
 - κάθε φορά που αφήνετε αφύλακτο το χλοοκοπτικό. Στα ηλεκτροκίνητα μοντέλα, αφαιρέστε και το κλειδί;
 - πριν γεμίσετε το ρεζερβουάρ;
 - κάθε φορά που αφαιρείτε ή τοποθετείτε το σάκο περισυλλογής χλόης;
 - πριν ρυθμίσετε το ύψος κοπής.
- 20) Μειώστε το γκάζι πριν σταματήσετε τον κινητήρα. Στο τέλος της εργασίας κλείστε την τροφοδοσία βενζίνης, ακολουθώντας τις οδηγίες που αναγράφονται στο εγχειρίδιο του κινητήρα.
- 21) Κατά την εργασία, διατηρείτε πάντα την απόσταση ασφαλείας από το περιστρεφόμενο μαχαίρι, που σας παρέχεται από τη χειρολαβή.

D) ΣΥΝΤΗΡΗΣΗ ΚΑΙ ΑΠΟΘΗΚΕΥΣΗ

- 1) Τα παξιμάδια και οι βίδες πρέπει να είναι καλά σφιγμένα, ώστε να είστε σίγουροι ότι το μηχανήμα λειτουργεί με ασφάλεια. Μια τακτική συντήρηση είναι σημαντική για την ασφάλεια και για τη διατήρηση των επιδόσεων.
- 2) Μη φυλάσσετε το χλοοκοπτικό με βενζίνη στο ρεζερβουάρ σε κλειστούς χώρους όπου οι ατμοί της βενζίνης μπορεί να εκτεθούν σε φλόγες, σπινθήρες ή μια πηγή θερμότητας.
- 3) Πριν φυλάξετε το χλοοκοπτικό σε κλειστούς χώρους αφήστε τον κινητήρα να κρυώσει.
- 4) Για να μειώσετε τον κίνδυνο πυρκαγιάς, στον κινητήρα, στο σιγαστήρα της εξάτμισης, στη θήκη της μπαταρίας και στο χώρο του ρεζερβουάρ βενζίνης δεν πρέπει να υπάρχουν υπολείμματα χλόης, φύλλα ή υπερβολικό γράσο. Μην αφήνετε δοχεία με κομμένη χλόη μέσα σε κλειστούς χώρους.
- 5) Ελέγχετε συχνά την προστασία για τις πέτρες και το σάκο περισυλλογής χλόης, για να βεβαιωθείτε αν έχουν φθαρεί.
- 6) Αδειάζετε το ρεζερβουάρ σε ανοικτούς χώρους και με κρύο κινητήρα.
- 7) Για την τοποθέτηση και αφαίρεση του μαχαίριου κοπής πρέπει να φοράτε γάντια εργασίας.
- 8) Μετά το τρόχισμα, ελέγξτε τη ζυγοστάθμιση του μαχαίριου. Όλες οι ενέργειες που αφορούν το μαχαίρι (αφαίρεση, τρόχισμα, ζυγοστάθμιση, τοποθέτηση ή/και αντικατάσταση) είναι εργασίες που απαιτούν ειδικές γνώσεις καθώς και τη χρήση ειδικού εξοπλισμού. Για λόγους ασφαλείας θα πρέπει συνεπώς να εκτελούνται από εξειδικευμένο συνεργείο.
- 9) Για λόγους ασφαλείας, ποτέ μη χρησιμοποιείτε το μηχανήμα με εξαρτήματα που έχουν φθαρεί ή υποστεί ζημιά. Τα εξαρτήματα δεν πρέπει να επισκευάζονται αλλά να αντικαθιστούνται. Χρησιμοποιείτε γνήσια ανταλλακτικά (τα μαχαίρια πρέπει πάντα να φέρουν το σήμα  Ανταλλακτικά κακής ποιότητας μπορούν να προξενήσουν ζημιά στο μηχανήμα και να θέσουν σε κίνδυνο την ασφάλειά σας.

E) ΜΕΤΑΦΟΡΑ ΚΑΙ ΜΕΤΑΚΙΝΗΣΗ

- 1) Κάθε φορά που είναι αναγκαίο να μετακινήσετε, να ανυψώσετε, να μεταφέρετε ή να γείρετε το μηχανήμα:
 - φορέστε ανθεκτικά γάντια εργασίας,
 - πιάστε το μηχανήμα σε σημεία που προσφέρουν ασφαλή κράτημα λαμβάνοντας υπόψη το βάρος και την κατανομή του,
 - χρησιμοποιήστε κατάλληλο αριθμό ατόμων για το βάρος του μηχανήματος, τα χαρακτηριστικά του μεταφορικού μέσου ή του σημείου φόρτωσης και εκφόρτωσης.

Για τον κινητήρα και την μπαταρία (αν προβλέπεται) διαβάστε τα αντίστοιχα εγχειρίδια οδηγιών.

1. ΤΕΛΕΙΩΣΤΕ ΤΗ ΣΥΝΑΡΜΟΛΟΓΗΣΗ

ΣΗΜΕΙΩΣΗ - Το μηχάνημα μπορεί να διατίθεται με ορισμένα εξαρτήματα μονταρισμένα.

1.1 Επαναφέρετε τη χειρολαβή (1) στη θέση εργασίας και ασφαλίστε την με τα πόμολα (2). Το ύψος της χειρολαβής (1) ρυθμίζεται σε τρεις διαφορετικές θέσεις, που επιτυγχάνονται λασκάροντας τα πόμολα (2) και εισάγοντας τους πείρους (3) σε ένα από τα τρία ζευγή οπών που υπάρχουν στα στηρίγματα.

Σφίξτε μέχρι τέρμα τα πόμολα (2) μετά τη ρύθμιση.

Τραβήξτε ελαφρά προς τα έξω τον οδηγό (4-εάν υπάρχει), γυρίστε τον προς τα κάτω για να τοποθετήσετε το σχοινί εκκίνησης (5) και στη συνέχεια τοποθετήστε τον στην αρχική του θέση.

Τοποθετήστε τη λεκάνη αντικειμένων (7-εάν υπάρχει) εισάγοντας μέχρι τέρμα τους γάντζους στις υποδοχές, μέχρι να ασφαλιστούν.

Λασκάροντας τα δύο πλαϊνά πόμολα (8) είναι δυνατό να περιστρέψετε τη χειρολαβή στην επιθυμητή εργονομική θέση. Μετά τη ρύθμιση, σφίξτε καλά τα πόμολα (8).

1.2 Με το πλαστικό μέρος (11) αναποδογυρισμένο, στερεώστε το πλαίσιο (12) στο πλαστικό μέρος με τις βίδες (13). Βάλτε το πλαίσιο (12) στο σάκο (14) και γαντζώστε όλα τα πλαστικά προφίλ (15), χρησιμοποιώντας ένα κατασβίδι, όπως δείχνει η εικόνα. Βάλτε μέχρι μέσα το περιμετρικό μέρος (16) του υφασμάτινου μέρους στην αυλάκωση του πλαστικού μέρους (11), ξεκινώντας από 5-7 mm τις άκρες.

1.3 Στα μοντέλα με ηλεκτρική εκκίνηση, συνδέστε το καλώδιο της μπαταρίας στο συνδετήρα γενικής καλωδίωσης του χλοοκοπτικού.

2. ΠΕΡΙΓΡΑΦΗ ΤΩΝ ΧΕΙΡΙΣΜΩΝ

2.1 Το γκάτσι (αν προβλέπεται) ελέγχεται από το μοχλό (1). Οι θέσεις του μοχλού φαίνονται στην αντίστοιχη πινακίδα. Σε μερικά μοντέλα προβλέπεται ένας κινητήρας μ σταθερό αριθμό στροφών, χωρίς ανάγκη γκατσιού.

2.2 Το φρένο του μαχαίριου κοπής ελέγχεται από το μοχλό (1), που πρέπει να είναι τραβηγμένος προς το τιμόνι για την εκκίνηση και κατά τη λειτουργία του χλοοκοπτικού. Αφήνοντας τον μοχλό, ο κινητήρας σταματά.

2.3 Στα μοντέλα με μετάδοση κίνησης, η εκκίνηση του χλοοκοπτικού γίνεται με το μοχλό (1) σπρωγμένο προς το τιμόνι. Αφήνοντας τον μοχλό, το χλοοκοπτικό σταματά να προχωρά.

2.4 Ο λεβιές ταχυτήτων (εάν υπάρχει) ελέγχεται από το μοχλό (1), του οποίου οι θέσεις φαίνονται στην πινακίδα.

2.5 Η ρύθμιση του ύψους κοπής επιτυγχάνεται ξεμπλοκάροντας το μοχλό (1) και σηκώνοντας ή πιέζοντας το σάσι μέχρι την επιθυμητή θέση, ορατή από το ειδικό άνοιγμα ΕΚΤΕΛΕΣΤΕ ΑΥΤΗΝ ΤΗΝ ΕΝΕΡΓΕΙΑ ΜΕ ΤΟ ΜΑΧΑΙΡΙ ΚΟΠΗΣ ΣΤΑΜΑΤΗΜΕΝΟ.

3. ΚΟΠΗ ΤΟΥ ΓΡΑΣΙΔΙΟΥ

3.1 Σηκώστε την προστασία για πέτρες και γαντζώστε σωστά το σάκο (1), όπως φαίνεται στην εικόνα.

3.2 Για την εκκίνηση, ακολουθείστε τις οδηγίες που

αναφέρονται στο εγχειρίδιο του κινητήρα, μετά τραβήξτε το μοχλό του φρένου του μαχαίριου (1) προς το τιμόνι και τραβήξτε με δυναμη τη λαβή του σχοινοειδούς εκκίνησης (2).

Στα μοντέλα με ηλεκτρική εκκίνησης, γυρίστε το κλειδί της μίζας (3).

3.3 Ο χορτοτάπητας θα είναι καλύτερος αν κάνετε πάντα το κόψιμο στο ίδιο ύψος και εναλλακτικά προς τις δύο κατευθύνσεις.

3.4 Στο τέλος της εργασίας, αφήστε το μοχλό του φρένου (1) και αποσυνδέστε την πίπα του μπουζί (2). Στα μοντέλα που ίναι εφοδιασμένα με κλειδί, αφαιρέστε το κλειδί από τη μίζα (3). Πριν από οποιαδήποτε επέμβαση στο χλοοκοπτικό ΠΕΡΙΜΕΝΕΤΕ ΝΑ ΑΚΙΝΗΤΟΠΟΙΗΘΕΙ ΤΟ ΜΑΧΑΙΡΙ.

4. ΤΑΚΤΙΚΗ ΣΥΝΤΗΡΗΣΗ

ΣΗΜΑΝΤΙΚΟ - Η τακτική και επιμελής συντήρηση είναι απαραίτητη για να διατηρείται το επίπεδο ασφαλείας και οι αρχικές επιδόσεις του μηχανήματος με την πάροδο του χρόνου. Φυλάσσετε το χλοοκοπτικό σε στεγνό μέρος.

- 1) Φορέστε ανθεκτικά γάντια εργασίας πριν από κάθε επέμβαση καθαρισμού, συντήρησης ή ρύθμισης του μηχανήματος.
- 2) Πλένετε επιμελώς το μηχάνημα με νερό μετά από κάθε κοπή. Καθαρίστε τα υπολείμματα χλόης και λάσπης που συγκεντρώνονται στο εσωτερικό του πλαισίου ούτως ώστε να μην ξεραθούν καθιστώντας δύσκολη την επόμενη εκκίνηση.
- 3) Σε περίπτωση που είναι αναγκαία η πρόσβαση στο κάτω μέρος, γείρτε το μηχάνημα μόνο προς την πλευρά που υποδεικνύεται στο εγχειρίδιο του κινητήρα εφαρμόζοντας τις σχετικές οδηγίες.
- 4) Αποφύγετε τη διαρροή βενζίνης στις πλαστικές επιφάνειες του κινητήρα ή του μηχανήματος για να αποφύγετε τις φθορές και καθαρίστε αμέσως κάθε ίχνος βενζίνης που έχει ενδεχομένως χυθεί. Η εγγύηση δεν καλύπτει φθορές από βενζίνη στις πλαστικές επιφάνειες.

4.1 Κάθε επέμβαση στο μαχαίρι θα πρέπει να εκτελείται από εξειδικευμένο συνεργείο.

Σημείωση για το εξειδικευμένο συνεργείο: Τοποθετήστε το μαχαίρι (2) ακολουθώντας τη διαδικασία της εικόνας και σφίξτε την κεντρική βίδα (1) με δυναμομετρικό κλειδί ρυθμισμένο στις τιμές που προβλέπονται για κάθε τύπο μαχαίριου.

4.2 Στα μοντέλα με σασμάν:

- το σωστό ντέντωμα του ιμάντα επιτυγχάνεται μέσω του παξιμαδιού (1), μέχρι να έχετε το αναφερόμενο μέγεθος (6 mm).

- ο ρυθμιστής (2) πρέπει να ρυθμιστεί έτσι ώστε το σύρμα (3) να είναι λίγο λασκαρισμένο, με το μοχλό (4) σε θέση ηρεμίας.

4.3 Για να φορτίσετε την άδεια μπαταρία, συνδέστε την στον φορτιστή μπαταριών (1) σύμφωνα με τις οδηγίες που αναφέρονται στο εγχειρίδιο συντήρησης της μπαταρίας.

Μη συνδέετε το φορτιστή μπαταρίας απευθείας στον ακροδέκτη του κινητήρα. Δεν είναι δυνατό να βάλετε εμπρός τον κινητήρα χρησιμοποιώντας το φορτιστή μπαταρίας σαν πηγή τροφοδοσίας, γιατί μπορεί να καταστρέψετε το φορτιστή. Σε περίπτωση που δεν πρόκειται να χρησιμοποιήσετε το χλοοκοπτικό για μεγάλο χρονικό διάστημα, αποσυνδέστε την μπαταρία από τον κινητήρα και φορτίστε την.

4.4 Για το εσωτερικό πλύσιμο του χορτοκοπτικού, χρησιμοποιήστε το ειδικό ρακόρ (1) για το σωλήνα νερού.

Κατά το πλύσιμο να στέκεστε πάντα πίσω από το τιμόνι του χλοοκοπτικού.

Σε περίπτωση που έχετε αμφιβολίες ή κάποιο πρόβλημα, μη διστάσετε να απευθυνθείτε στον Αντιπρόσωπό μας

TR ÖZENLE UYULMASI GEREKEN GÜVENLİK KURALLARI

A) GÜVENLİK KURALLARI

- 1) **Talimatları dikkatle okuyun.** Kumandaları ve çim biçme makinesinin uygun kullanımını iyi öğrenin. Motoru çabuk bir biçimde nasıl durduracağınızı öğrenin.
- 2) **Çim biçme makinesini sadece kendi kullanım amacı için yani çim biçme ve toplama için kullanın.** Başka bir amaçla kullanım hem tehlikeli olabilir, hem de kişilere ve/veya eşyalara zarar verebilir.
- 3) Çocukların veya kullanım talimatlarını bilmeyen kişilerin çim biçme makinesini kullanmasına asla izin vermeyin. Yerel kanunlar kullanıcı için minimum bir yaş tespit edebilirler.
- 4) **Çim biçme makinenizi, aşağıdaki koşullarda asla kullanmayın:**
 - İnsanlar, özellikle de çocuklar veya ev hayvanları yakındayken;
 - kullanıcının refleks yeteneğini ve dikkatini etkileyebilecek zararlı kabul edilen ilaçlar veya maddeler alması durumunda.
- 5) Başka kişilere veya mallarına gelebilecek zararlardan ve kazalardan operatörün veya kullanıcının sorumlu olduğunu unutmayın.

B) HAZIRLIK

- 1) **Kesim esnasında daima sağlam ayakkabı ve uzun pantolon giyin. Çıplak ayakla veya açık sandaletlerle çim biçme makinesini çalıştırmayın.**
- 2) Tüm çalışma alanını iyice inceleyin ve makinenin fırlatabileceği veya kesme grubunu ve motoru hasara uğratabilecek tüm cisimleri (taşlar, dallar, demir teller, kemik, v.s.) ayıklayın.
- 3) **DIKKAT: TEHLİKE! Benzin son derece parlayıcıdır.**
 - yakıtı özel kaplarda saklayın;
 - yakıtı, hıme ile ve sadece açık havada doldurun. Yakıt doldururken veya yakıt elinizdeyken sigara içmeyin;
 - motoru çalıştırmadan önce yakıt takviyesi yapın. Motor çalışırken veya sıcakken asla yakıt deposunun kapağını açmayın veya benzin ilave etmeyin;
 - benzin taşarsa, motoru çalıştırma girişiminde bulunmayın, çim biçme makinesini yakıtın döküldüğü alandan uzaklaştırın ve yakıt tamamen buharlaşıp benzin buharları dağılına kadar, herhangi bir yangın tehlikesinin oluşmasını önleyin;
 - benzin depo ve kaplarının kapağını daima sıkıca kapatın ve sıkın.
- 4) Arızalı susturucuları değiştirin.
- 5) **Kullanmadan önce, başta bıçakların görüntüsü olmak üzere genel bir kontrol yapın, vidaların ve kesme grubunun aşınmış veya hasarlı olmamasına dikkat edin.** Dengeyi korumak için aşınmış veya hasarlı bıçakları ve vidaları takım halinde değiştirin.
- 6) Çalışmaya başlamadan önce, çıkışa korumaları monte edin (sepet veya taştan koruyucu) takın.

C) KULLANIM ESNASINDA

- 1) Motoru tehlikeli karbonmonoksit gazının toplanabileceği kapalı yerlerde çalıştırmayın.
- 2) Sadece gün ışığında veya yeterli suni ışık altında çalışın.
- 3) Mümkünse ıslak çimde çalışmaktan kaçının.
- 4) Rampalarda daima sağlam basmaya özen gösterin.
- 5) Asla koşmayın, yürüyün; çim biçme makinesinin sizi sürüklemesine izin vermeyin.
- 6) Eğimin enlemesine yönde kesin, asla aşağı ve yukarı kesmeyin.
- 7) Rampalarda yön değiştirirken son derece özenli davranın.
- 8) **20°den dik eğimli rampalarda kesim yapmayın.**
- 9) Çim biçme makinesini kendinize doğru çekerken son derece dikkatli olun.
- 10) Çim olmayan zeminlerden geçerken, çim biçme makinenizi taşımak için yatırımanız gerektiğinde ve makineyi biçilecek alana veya oradan başka yere götürürken bıçağı durdurun.
- 11) Çim biçme makinesini korumalar hasar görmüşse veya çim toplama haznesi veya taştan koruyucu olmaksızın asla çalıştırmayın.

- 12) Motor ayarlarını değiştirmeyin ve motoru aşırı hızlı çalıştırmayın.
- 13) Çekişli modellerde, motoru çalıştırmadan önce tekerleklerdeki hareket kavramasını devreden çıkarın.
- 14) Motoru talimatlara göre özenle ve ayaklarınızı bıçaktan uzak tutarak çalıştırın.
- 15) Çalıştırma için çim biçme makinesini eğmeyin. Düz, engelsiz ve uzun çimlerin bulunmadığı bir yüzeyde çalıştırın.
- 16) **El ve ayaklarınızı dönen parçaların yakınına veya altına yaklaştırmayın.** Daima tahliye ağzından uzak durun.
- 17) Motor çalışırken çim biçme makinenizi kaldırmayın veya taşımayın.
- 18) **Aşağıdaki durumlarda motoru durdurun ve buji kablosunu çıkartın:**
 - kesici platform altında bir işlem yapmadan önce veya tahliye ağzının tıkanıklığını giderme girişiminden önce;
 - çim biçme makinesini kontrol etmeden, temizlemeden veya çalıştırmadan önce;
 - yabancı bir cisme çarptıktan sonra, çim biçme makinenizde hasar kontrolü yapın ve yeniden çalıştırmadan önce gerekli onarımları yapın;
 - çim biçme makinesi anormal biçimde titremeye başlarsa (Derhal titreşimin nedenini bulun ve gidirin).
- 19) **Aşağıdaki durumlarda motoru durdurun:**
 - makinenizi denetimsiz bıraktığınız her defa;
 - yakıt doldurmadan önce;
 - çim toplama haznesi her çıkardığında veya yeniden monte edildiğinde;
 - kesim yüksekliğini ayarlamadan önce.
- 20) Motoru durdurmadan önce gazı azaltın. Motor el kitabında belirtilen bilgilere göre, çalışma sonunda yakıt beslemesini kapatın.
- 21) Çalışma esnasında, daima döner bıçaktan güvenli mesafesinde durun. Bu mesafe kol uzunluğuna eşittir.

D) BAKIM VE DEPOLAMA

- 1) Makinenin güvenli çalışır durumda olması için, somun ve vidaların sıkılı olmasına dikkat edin. Güvenlik ve yüksek performans için düzenli bakım şarttır.
- 2) Deposunda benzin bulunurken çim biçme makinesini, benzin buharlarının alev, kıvılcım veya güçlü bir ısı kaynağıyla temas edebilecekleri bir yere koymayın.
- 3) Çim biçme makinesini herhangi bir ortama yerleştirmeden önce, motoru soğumaya bırakın.
- 4) **Yangın tehlikesini azaltmak için, motor, egzoz susturucusu, akü bölmesi ve benzin depolama bölgesini çim, yaprak veya aşırı gres kalıntılarında arındırın.** İçinde kesilen çimin bulunduğu kapları bir oda içinde bırakmayın.
- 5) Taştan koruyucuyu ve çim toplama haznesini sık sık aşınma ve yıpranmaya karşı kontrol edin.
- 6) Yakıt deposunun boşaltılması gerekirse, bu işlem açık havada ve motor soğukken yapılmalıdır.
- 7) Bıçağı sökerken ve monte ederken, iş eldivenleri takın.
- 8) **Bıçağı biledikten sonra balansını kontrol edin.** Bıçak ile ilgili tüm işlemler (demonte etme, bileme, balans, tekrar monte etme ve/ya değiştirme) güvenlik nedeniyle özel aletlerin kullanımı ile birlikte, özel uzmanlık gerektiren önemli işlerdir, bu yüzden her zaman uzman bir servis nezdinde gerçekleştirilmeleri gerekir.
- 9) **Güvenlik nedeni ile, asla bazı kısımları veya kablosu aşınmış veya hasar görmüş makineyi kullanmayın. Parçalar değiştirilmeli ve asla onarılmamalıdır. Orijinal yedek parça kullanın (bıçaklarda daima Δ), sembolü bulunmalıdır. Eşdeğer kalitede olmayan parçalar, makinenize zarar verebilir ve güvenliğinizi için tehlikeli olabilir.**

E) TASIMA VE HAREKET ETTİRME

- 1) Makinenin hareket ettirilmesi, kaldırılması, taşınması veya eğilmesi gerektiği her defa yapılması gerekenler:
 - sağlam iş eldivenleri takınız;
 - makine ağırlığını ve ağırlığın dağıtımını göz önünde bulundurarak makineyi, emin bir tutma sağlayan noktalarından tutunuz;
 - Makinenin ağırlığına ve tasima vasitasının veya yerleştirileceği veya alınacağı yerin özelliklerine uygun sayıda işçi kullanınız.

TR KULLANIM KURALLARI

Motor ve aküye (öngörölmüş ise) ilişkin olarak ilgili talimat kılavuzlarını okuyun.

1. MONTAJIN TAMAMLANDIRILMASI

NOT: Makine, bazı parçaları monte edilmiş olarak tedarik edilebilir.

1.1 Tutamağı (1) çalışma pozisyonuna getirin ve ufak tutaklar (2) aracılığı ile bloke edin. Tutamak (1) yüksekliği, ufak tutaklar (2) gevşetilerek ve pimler (3) destekler üzerinde öngörülen üç delik çiftinden bir tanesine geçirilerek üç farklı pozisyonda ayarlanabilir. Ayar sonrası ufak tutakları (2) sıkıca kilitleyin. Kılavuz spiralini (4-öngörölmüş ise) dışarı doğru hafif çekin, işletme ipini (5) geçirmek için aşağı doğru çevirin ve sonra orijinal pozisyona getirin. Yerine oturduğuna dair klik sesini duyana kadar kancaları yuvalara geçirerek eşya taşıma kabını (7- öngörölmüş ise) monte edin. İki yanal ufak tutak (8) gevşetilerek kabzanın arzu edilen ergonomik pozisyonda yönlendirilmesi mümkündür; ayar yapıldıktan sonra, tutakları (8) iyice sıkıştırın.

1.2 Plastik kısım (11) baş aşağı konumda olarak, çerçeveyi (12) vidalar (13) vasıtası ile plastik kısma sabitleştiriniz. Hazneyi kullanırken, iskeleti (12) torbanın (14) içine yerleştirin ve bir tornavida ile plastik profili (15) şekildedeki gibi bağlayın. Uçlardan 5-7 mm başlayarak, bez kısmın çevre kenarını (16) plastik kısmın oyuğuna (11) tam oturana kadar yerleştiriniz.

1.3 Elektrikli ateşleme ile donatılmış modellerde, akü kablosunu çim biçme makinesinin genel kablaj konektörüne bağlayın.

2. KONTROL SİSTEMİNİN TANIMI

2.1 Gaz levye (öngörölmüş ise) levye (1) tarafından işletilir. Levye pozisyonları ilişkin plakada belirtilmiştir. Bazı modellerde, gaz pedalına gerek kalmaksızın, sabit rejimli bir motor öngörölmüştür.

2.2 Bıçak freni levye (1) tarafından işletilir ve çim biçmeye başlarken veya biçerken kol sıkılmalıdır. Levye bırakılınca motora hareketi durur.

2.3 Çekişli modellerde çim biçme makinesinin ilerlemesi levyenin (1) kola itilmesiyle elde edilir. Levye bırakılırsa, çim biçme makinesinin ilerlemesi durur.

2.4 Vites kutusu (öngörölmüş ise), pozisyonları plaka üzerinde belirtilmiş olan kol (1) tarafından işletilir.

2.5 Kesim yüksekliği, (1) levyesini serbest bırakarak ve şasiyi, özel delikten görülebilen gerekli yüksekliğe kaldırıp indirerek ayarlanabilir. İŞLEMİ, BIÇAK STOPTA İKEN GERÇEKLEŞTİRİNİZ.

3. ÇİM BIÇME

3.1 Taştan korumayı kaldırarak, çim toplama haznesini (1) resimde gösterildiği gibi doğru biçimde kancalayın.

3.2 Makineyi çalıştırmak için motor el kitabında yazılı talimatları takip edin ve bıçak fren levyesini (1) kola doğru çekerek çalıştırma ipini (2) kuvvetlice çekin.

Elektrikli starter ile donatılmış modellerde, kontak anahtarını (3) çevirin.

3.3 Çim hep aynı yükseklikte ve alternatif olarak iki yönde biçilirse, görünüşü daha güzel olacaktır.

3.4 Çim biçme işlemi tamamlandığında, fren levyesini (1) serbest bırakınız ve buji başlığını (2) çıkarınız. Modelde mevcutsa, kontak anahtarını (3) çıkarınız. Çim biçme makinesi üzerinde herhangi bir müdahalede bulunmadan önce, BIÇAĞIN DURMASINI BEKLEYİNİZ.

4. GENEL BAKIM

ÖNEMLİ: Bakımın düzenli aralıklarla ve ihtimamlı şekilde yapılması, makinenin emniyet seviyelerini ve orijinal performansını zaman içinde muhafaza etmek için zorunludur. Çim biçme makinesini kuru bir yerde saklayın.

- 1) Makine üzerinde her temizlik, bakım veya ayarlama müdahalesinden önce sağlam iş eldivenlerini takınız.
- 2) Her kesim işleminden sonra su ile makineyi ihtimamlı şekilde yıkayınız; kuruyarak bir sonraki çalıştırmayı zorlaştırmalarını önlemek için şasi içinde birikmiş ot artıklarını ve çamuru gidirin.
- 3) Alt kısma erişilmesi gerekmesi halinde makineyi sadece motor el kitabı tarafından belirtilen yan üzerine yatırınız.
- 4) Motorun veya makinenin plastik kısımları üzerine, bunların hasar görmesini önlemek için benzin dökmekten kaçınınız ve olası olarak dökülmüş olması halinde her türlü benzin izini derhal temizleyiniz. Garanti, plastik kısımlar üzerinde benzinin yol açabileceği hasarları kapsamaz.

4.1 Bıçak üzerindeki her müdahale, uzman bir servis nezdinde gerçekleştirilmelidir.

Uzman servis için not: Bıçağı (2), resimde belirtilen sırayı izleyerek tekrar monte edin ve merkezi vidayı (1) her bıçak tipi için belirtilen değerlerde ayarlanmış dinamometrik bir anahtar ile sıkıştırın.

4.2 Traksiyonlu modellerde:

- doğru kayış gerginliği, belirtilen ölçüyü (6 mm.) elde edene kadar somun (1) aracılığı ile elde edilir.
- regülatör (2), kol sükmek konumunda (4) olarak ip (3) hafif gevşek olacak şekilde ayarlanmalıdır.

4.3 Boşalmış bir aküyü yeniden doldurmak için aküyü, akü bakım el kitabında belirtilen bilgilere göre akü doldurucusuna (1) bağlayın. Akü şarjörünü doğrudan motor terminaline bağlamayın. Akü şarjörü hasar görebileceğinden, besleme kaynağı olarak akü şarjörünü kullanarak motorun işletilmesi mümkün değildir. Çim biçme makinesinin uzun süre kullanılmaması öngörülüyorsa, her halükarda iyi bir şarj seviyesi garanti ederek, aküyü motor kablajından çıkarın.

4.4 Çim biçme makinesinin içinin yıkaması için, su borusu özel rakorunu (1) kullanın. Yıkama esnasında daima çim biçme makinesinin kolunun arkasında durun.

Her türlü şüphe veya problem durumunda, en yakın Teknik Servis veya Satıcınıza başvurun.

A) BRUKSANVISNING

- 1) **Läs noggrant igenom instruktionerna.** Lär att känna igen kontrollerna och att använda gräsklipparen på passande sätt. Lär att snabbt stänga av motorn.
- 2) **Använd gräsklipparen till det ändamål den är avsedd, dvs. att endast klippa och samla ihop gräs.** Annan användning kan vara farlig och skada maskinen.
- 3) Låt aldrig gräsklipparen användas av barn eller av personer, som inte känner till instruktionerna tillräckligt. Lokala bestämmelser kan ange en minimiålder för dess användning.
- 4) **Använd aldrig gräsklipparen:**
 - i närheten av personer, speciellt barn, eller djur;
 - om användaren har intagit läkemedel eller ämnen, som kan anses skadliga för hans reflexförmåga och uppmärksamhet.
- 5) Glöm inte, att användaren är ansvarig för eventuella olycksfall och oförutsedda händelser gentemot andra personer och deras egenskap.

B) FÖRBEREDELSE

- 1) **Bär alltid kraftiga skor och långa byxor när gräset klippas. Använd inte gräsklipparen barfota eller med öppna skor.**
- 2) Kontrollera noggrant hela arbetsområdet, avlägsna allt, som skulle kunna sugas in och kastas ut från maskinen eller skada skärheten och motorn (stenar, kvistar, järntrådar, ben, etc..).
- 3) **OBS! FARA! Bensinen är lättantändlig.**
 - förvara bensinen i den därtill avsedda behållaren;
 - **använd en tratt för att fylla på bränslet, gör detta utomhus och avstå från att röka under arbetet samt var gång man hanterar bränslet;**
 - fyll på med bränsle innan motorn sätts igång; tillför inte bensin och ta inte bort tankens lock när motorn är på eller är varm;
 - sätt inte på motorn om bensin läcker ut och undvik, att orsaka brandfara genom att avlägsna gräsklipparen från området där bränslet har spillts, tills bränslet har dunstat bort och bensinångorna har upplöst sig;
 - sätt alltid tillbaka tankens och bensinbehållarens lock och kontrollera, att locken är väl låsta.
- 4) Ersätt sliten ljuddämpare.
- 5) **Utför en allmän kontroll före användning, och kontrollera särskilt noga knivarnas utseende, och att skruvarna och knivarna inte är nötta eller skadade.** Ersätt hela knivblocket och de skadade eller utnötta skruvarna, så att balanseringen bibehålles.
- 6) Montera skydden på utblåset (säck eller stenskydd) innan arbetet sätts igång.

C) UNDER ANVÄNDNINGEN

- 1) Sätt inte på motorn i stängda utrymmen, där farliga koloxydgaser kan utvecklas.
- 2) Arbeta endast i dagsljus eller med en god belysning.
- 3) Unvik om möjligt, att arbeta när gräset är vått.
- 4) Kontrollera, att det alltid finns ordentliga stödpunkter på sluttande terräng.
- 5) Spring aldrig; gå. Användaren bör inte låta sig dras av gräsklipparen.
- 6) Klipp alltid tvärs över sluttande terräng, aldrig upp och ner.
- 7) Var särskilt försiktig vid byte av riktning i sluttande terräng.
- 8) **Klipp aldrig på terräng, som har över 20° sluttning.**
- 9) Var särskilt försiktig när gräsklipparen dras mot föraren.
- 10) Stoppa knivarna, om gräsklipparen måste lutas för bl. a. transport, vid korsning av ytor utan gräs och när gräsklipparen transporteras till och från ytan där gräset ska klippas.
- 11) Använd aldrig gräsklipparen om skydden är skadade, samt utan uppsamlare eller stenskydd.

- 12) Ändra inte motorns inställningar och låt den inte uppnå ett alltför högt motorvarvtal.
- 13) Vid modeller med drift ska hjuldriftens koppling fränkopplas, innan motorn sätts igång.
- 14) Sätt på motorn enligt instruktionerna och håll fötterna långt från kniven.
- 15) Luta inte gräsklipparen när den sätts igång. Sätt igång den på en plan yta utan hinder och högt gräs.
- 16) **Håll aldrig händer och fötter i närheten eller under roterande delar.** Stå alltid långt från gräsutkastningsöppningarna.
- 17) Lyft inte och transportera inte gräsklipparen när den är igång.
- 18) **Stoppa motorn och dra av tändstiftskabeln:**
 - före varje ingrepp under klippskivan och innan utkastningsrännan rensas;
 - innan gräsklipparen kontrolleras, rengörs eller innan man börjar arbeta på den;
 - efter att ha slagit emot ett främmande föremål. Kontrollera ev. skador på gräsklipparen och reparera om nödvändigt, innan maskinen används på nytt;
 - om gräsklipparen börjar vibrera på onormalt sätt (sök genast orsaken till vibrationerna och åtgärda).
- 19) **Stoppa motorn:**
 - var gång gräsklipparen står oönskad. Vid modeller med elstart ska även nyckeln borttagas;
 - innan bränsle fylls på;
 - var gång gräsuppsamlaren tas bort eller monteras på igen;
 - innan klipphöjden ställs in.
- 20) Minska på gasen innan motorn stoppas. Stäng av bränsletillförseln när arbetet är slut och följ instruktionerna i motorns handbok.
- 21) Under arbetet, håll alltid säkerhetsavståndet från den roterande kniven, dvs. handtagets längd.

D) UNDERHÅLL OCH FÖRVARING

- 1) Håll muttrar och skruvar åtdragna för att alltid behålla maskinen i säkert arbetstillstånd. Ett regelmässigt underhåll är väsentligt för säkerheten och för att upprätthålla prestationsnivån.
- 2) Förvara aldrig gräsklipparen med bensin i tanken i ett rum, där bensinångorna kan nås av eldslåga, gnista eller stark värmekälla.
- 3) Låt motorn kallna innan gräsklipparen ställs bort.
- 4) **För att minska brandrisken ska motorn, utloppet samt ljuddämparen, batterilådan och bensinförvaringsstället vara fria från gräsrester, löv eller överflödigt fett.** Lämna inte behållare med klippt gräs inomhus.
- 5) Kontrollera ofta att stenskyddet och gräsuppsamlaren inte är alltför utnötta eller förslitna.
- 6) Om tanken måste tömmas, ska detta göras utomhus och med kall motor.
- 7) Använd arbetshandskar vid demontering och påmontering av kniven.
- 8) **Se till att kniven hålls i jämvikt när den slipas.** Alla ingrepp gällande kniven (nedmontering, slipning, balansering och/eller byte) är krävande ingrepp som efterfrågar specifik kompetens förutom användning av speciella verktyg; på grund av säkerhetsskäl så måste de därför utföras hos en serviceverkstad.
- 9) **För säkerhets skull, använd aldrig maskinen om delar av den är utnötta eller skadade. Utnötta eller utslitna delar måste bytas ut, aldrig repareras. Använd originalreservdelar (knivarna måste alltid vara märkta Δ). Delar av annan kvalitet kan skada maskinen och minska säkerheten.**

E) TRANSPORT OCH FÖRFLYTTNING

- 1) Var gång som man måste förflytta, lyfta eller luta maskinen så måste man:
 - bära robusta skyddshandskar;
 - greppa maskinen så man får ett säkert tag genom att ta i beaktande dess vikt och fördelning;
 - ta hjälp av tillräckligt med personer, anpassat efter maskinens vikt eller platsen där den skall placeras eller lyftas upp.

S ANVÄNDNINGSGREGLER

För motorer och batterier (om det ingår) så läs i tillhörande bruksanvisning.

1. AVSLUTA MONTERINGEN

ANMÄRKNING – Maskinen kan levereras med vissa komponenter redan monterade.

1.1 Återställ handtaget (1) till arbetspositionen och blockera med knopparna (2).

Höjden av handtaget (1) kan regleras i tre olika positioner genom att lossa på knopparna (2) och sätta in stiften (3) i ett av de tre par hålen som finns på stöden.

Dra åt knopparna (2) helt och hållet efter regleringen.

Dra styrspiralen (4-i förekommande fall) lätt utåt och vrid den nedåt för att föra in startvajern (5). Ställ sedan tillbaka den till utgångsläget.

Montera dit behållaren för föremål (7-i förekommande affil) genom att föra in fästena ända in i sina säten tills det klickar till.

Genom att lossa på de två sidohandtagen (8) så är det möjligt att rikta greppet till önskad ergonomisk position. Då man utfört regleringen så dra åt handtagen (8) ordentligt.

1.2 Håll delen av plast (11) upp och ned och fäst ramen (12) vid plastdelen med skruvarna (13).

För in ramen (12) i säcken (14) och haka i samtliga plastprofiler (15) med hjälp av en skruvmejsel enligt figuren.

Stick in säckens ytterkant (16) i plastdelens (11) skåra. Börja 5-7 mm från änden.

1.3 Om modellen är utrustad med elektrisk startmotor, anslut batterikabeln till kontaktdonet för gräsklipparens huvudnät.

2. BESKRIVNING AV KOMANDON

2.1 Förgasaren (om sådan finns) kontrolleras av spaken (1), vars lägen är angivna på den aktuella skylten. Några modeller är försedda med motor med fast varvtal. Förgasaren är därför ej installerad.

2.2 Knivbromsen drivs av spaken (1). Vid start och användning av apparaten, ska spaken hållas intryckt mot handtaget. Motorn stannar så snart spaken släpps.

2.3 På modellerna med självdrift, kan man köra gräsklipparen framåt genom att trycka spaken (1) mot handtaget. Gräsklipparen stannar så snart spaken släpps.

2.4 Byte av hastighet (om det ingår) regleras av spaken (1), vars positioner indikeras av skylten.

2.5 Kliphöjden ställs in genom att släppa spaken (1) och lyfta eller trycka ner chassit till önskad höjd, vilket kan ses genom den därtill avsedda öppningen.

UTFÖR DETTA INGREPP MED STILLASTÄNDE KNIV.

3. GRÄSKLIPPNING

3.1 Lyft stenskyddet och haka fast den styva säcken (1) ordentligt enligt bilden.

3.2 Följ instruktionsboken för att starta motorn. Dra i knivens bromsspak (1) mot handtaget och dra bestämt i startlinan (2). På modellerna med elektrisk startmotor, vrid på tändnyckeln (3).

3.3 Gräsmattan kommer att få ett bättre utseende om gräset alltid klipps i samma höjd och växelviss i båda riktningarna.

3.4 När arbetet är slut, släpp bromsspaken (1) och ta bort tändstiftets hätta (2). På modellerna med elektrisk startmotor, ta ur tändnyckeln (3). VÄNTA TILLS KNIVEN STANNAT innan andra åtgärder vidtas på gräsklipparen.

4. RUTINUNDERHÅLL

VIKTIGT – Regelmässigt och noggrant underhållsarbete är nödvändigt för att över tid bibehålla säkerhetsnivån och maskinens ursprungliga prestationer. Förvara gräsklipparen i torr miljö.

- 1) Sätt på Er robusta skyddshandskar före alla slags ingrepp för rengöring, underhållsarbete eller justeringar på maskinen.
- 2) Efter all klippning så gör rent maskinen med vatten; ta bort alla gräsrester och lera som samlats inuti chassit för att undvika att den torkar in som kan göra det svårare att starta maskinen nästa gång.
- 3) Ifall man måste komma åt de nedre delarna så luta endast maskinen vid den sida som indikeras i motorns instruktionshäfte, och genom att följa dess anvisningar.
- 4) Undvik att hålla bensin på motorns plastdelar eller på maskinen för att undvika att den kommer till skada och torka genast bort bensindroppar som eventuellt spillts. Garanti täcker inte skador på plastdelar orsakade av bensin.

4.1 Alla ingrepp på kniven skall utföras vid en serviceverkstad.

Anmärkning för serviceverkstaden: Montera tillbaka kniven (2) genom att följa beskrivningen på bilden och dra åt mittskruven (1) med en momentnyckel som är inställd med det värde som anges för den aktuella knivtypen.

4.2 På modeller med dragkraft:

- rätt spänning av remmen uppnås med hjälp av muttern (1), ända tills man uppnått indikerat mått (6 mm).
- ställskruven (2) skall regleras så att träden (3) är ganska lös, med spaken (4) i viloläge.

4.3 Använd den speciella batteriladdaren (1) för att ladda batteriet. Följ instruktionerna i batteriets handbok. Batteriet skall inte anslutas direkt till motorns uttag. Det är inte möjligt att starta motorn genom att använda batteriladdaren som försörjning då denna kan gå sönder. Om du inte tänker använda gräsklipparen under en längre tid, koppla från batteriet och se till att det är tillräckligt laddat.

4.4 Använd vattenuttaget (1) för gräsklipparens indestvättning. Stå alltid bakom handtaget vid tvättning.

Kontakta din återförsäljare om du behöver ytterligare information.

A) GENERELLE RÅD

- 1) **Læs betjeningsvejledningen omhyggeligt.** Bliv fortrolig med plæneklipperens styring og dermed selve brugen af maskinen. Lær at slukke hurtigt for maskinen.
- 2) **Brug kun plæneklipperen til det formål den er beregnet, dvs. klipning og opsamling af græs.** Al anden brug af maskinen er farlig og kan skade denne.
- 3) Lad aldrig børn, eller personer, som ikke har det nødvendige kendskab til plæneklipperen, bruge denne. Der kan lokalt være fastsat en minimum aldersgrænse for brug af plæneklipper.
- 4) **Brug aldrig plæneklipper:**
 - med personer, specielt børn, eller dyr i nærheden;
 - hvis brugeren har indtaget medicin el. lign., som kan forringe reflekser og opmærksomhed.
- 5) Vær opmærksom på at brugeren er ansvarlig for ulykker, som påføres andre personer eller deres ejendom.

B) FORBEREDELSE

- 1) **Under arbejde med maskinen, sørg altid for at bære solide sko og lange bukser. Arbejd aldrig med bare fødder eller sandaler.**
- 2) Før arbejdet påbegyndes bør området renses for fremmedlegemer, som kunne udslynges fra plæneklipperen eller beskadige knivblokken og motoren (sten, grene, jernstykker osv.)
- 3) **OBS: FARE! Benzin er meget brandfarlig.**
 - opbevar brændstoffet i dertil beregnede dunke;
 - **fyld brændstof på ved hjælp af en tragt. Dette skal altid foregå i det fri og ryg aldrig under påfyldning af brændstof;**
 - fyld brændstof på før start af motor; påfyld aldrig benzin, og fjern aldrig tankens benzindæksel, når motoren er i gang eller stadig er varm;
 - start ikke motoren, hvis der er spilt benzin, men flyt plæneklipperen fra det forurenede område for at undgå brand. Vent til benzindampene er forsvundet;
 - Sørg altid for at stramme dækslet godt på både tank og benzindunk.
- 4) Udskift defekte lyddæmpere.
- 5) **Før brug af plæneklipperen, foretag da et generelt eftersyn især af kniven. Kontroller at skruer og skær ikke er slidt eller beskadiget.** Ved beskadigelse erstattes hele knivblokken og samtlige slidte eller ødelagte skruer, for at bibeholde balancen.
- 6) Før påbegyndelse af klipning, skal enten posen (græsopsamleren) eller skærpladen monteres.

C) UNDER BRUG

- 1) Tænd aldrig motoren i et lukket rum; der kan opstå farlige kulilte-dampe.
- 2) Arbejd kun ved dagslys eller godt kunstigt lys.
- 3) Undgå, om muligt, at klippe i vådt græs.
- 4) Pas på ikke at glide ved klipning på skråninger.
- 5) Løb aldrig, men gå; lad ikke plæneklipperen trække dig.
- 6) Klip altid en skråning på tværs og aldrig på langs.
- 7) Pas altid på, når der skiftes klipperetning på en skråning.
- 8) **Klip aldrig på områder med en hældning på mere end 20°.**
- 9) Pas på, når du trækker plæneklipperen mod dig selv.
- 10) Skal plæneklipperen transporteres over andre overflader end græs, afbryd da motoren og kontroller at kniven er i stilstand.
- 11) Benyt aldrig plæneklipperen, hvis beskyttelsesskærmen er beskadiget eller uden græsopsamler eller skærm.
- 12) Motorens justering bør ikke ændres, og det opgivne max. omdrejningstal må ikke hæves.

- 13) På modeller med fremdrift, skal hjuldriften frakobles før motoren startes.
- 14) Start motoren ifølge vejledningen, og hold fødderne i passende afstand.
- 15) Vip ikke maskinen ved start. Start plæneklipperen på en jævn overflade uden forhindringer og højt græs .
- 16) **Kom ikke for nær ved klipperskjoldet med hænder og fødder,** og stå altid i en passende afstand fra udkasteråbningen.
- 17) Plæneklipperen må hverken løftes eller transporteres når motoren kører.
- 18) **Stop motoren og fjern tændrørsledningen fra tændrøret:**
 - før indgreb under klipperskjoldet eller rensning af græsudkastet;
 - inden kontrol, rengøring eller reparation af plæneklipperen;
 - efter påkørsel af evt. sten; undersøg om klipperen er beskadiget og reparer eventuelt for at fortsætte arbejdet;
 - hvis plæneklipperen begynder at vibrere, sørg hurtigt for at fjerne årsagen til denne vibration.
- 19) **Stop motoren:**
 - når plæneklipperen bliver ladet uden opsyn. På elektriske modeller fjernes tændingsnøglen;
 - før påfyldning af brændstof;
 - hver gang opsamlingsposen bliver enten på - eller afmonteret;
 - før regulering af klippehøjde.
- 20) Før gasreguleringshåndtaget mod stop for motoren stoppes. Luk for brændstoffiltørslen efter brug, ifølge vejledningen i instruktionsbogen.
- 21) Under arbejdet bør der altid holdes en passende sikkerhedsafstand fra klipperskjoldet, dvs. styrets længe.

D) VEDLIGEHOLDELSE OG OPBEVARING

- 1) Lad bolte og skruer forblive monteret og strammet, så maskinen altid er klar til brug. Det er vigtigt for plæneklipperens sikkerhed og ydelse at foretage en regelmæssig vedligeholdelse.
- 2) Fyld aldrig brændstof på plæneklipperen i et rum, hvor benzindampene kan nå enten en flamme, gnist eller stærk varme.
- 3) Lad motoren køle af inden plæneklipperen sættes i et rum.
- 4) **For at mindske risikoen for brand, skal følgende holdes rent for blade, grene og olie: motor, lyddæmper, batteriholder og brændstofsbeholder.** Efterlad ikke kasser med afklippet græs i et lukket rum.
- 5) Kontroller ofte skærplade og græsopsamler for slid eller beskadigelse.
- 6) Hvis benzintanken skal tømmes, bør dette gøres i det fri og med afkølet motor.
- 7) Ved udskiftning af kniven benyttes arbejdshandsker.
- 8) **Det er vigtigt at bibeholde knivens balance, når denne slibes.** Samtlige operationer, der involverer kniven (afmontering, slibning, balancering, genmontering og/eller udskiftning), er kritiske og kræver specifik kompetence og anvendelse af specielle redskaber. Af sikkerhedshensyn er det derfor nødvendigt, at de altid udføres af et specialiseret center.
- 9) **Brug aldrig maskinen med slidte eller ødelagte dele af hensyn til sikkerheden. Defekte dele bør altid udskiftes og ikke repareres. Brug originale reservedele (knive skal være mærket ). Reservedele af anden kvalitet kan beskadige maskinen og forringe sikkerheden.**

E) TRANSPORT OG HÅNDBETING

- 1) Hver gang maskinen skal sættes i bevægelse, løftes, transporteres eller skrånstilles, skal De:
 - Bære kraftige arbejdshandsker;
 - Tage fat i maskiner på steder, der muliggør et sikkert greb, under hensyntagen til vægten og fordeling af denne;
 - anvende et antal personer, der er egnet til maskinens vægt og transportmidlets egenskaber, samt til egenskaberne ved de steder, hvor maskinen skal placeres eller hentes.

DK BRUGSANVISNINGER

Angående motor og batteri (i de modeller, hvor det findes) henvises der til de pågældende brugsanvisninger.

1. MONTERINGSANVISNING

BEMÆRK – Maskinen kan leveres med nogle komponenter, der allerede er monteret.

1.1 Bring grebet (1) i arbejdsposition og blokér det ved hjælp af drejeknapperne (2).

Grebet (1)'s højde kan justeres i tre forskellige positioner, som kan fås ved at løsne drejeknapperne (2) og ved at indføre stifterne (3) i et af de tre par huller, der findes på holderne.

Efter justeringen skal drejeknapperne (2) spændes helt. Træk førespiralen (4 – findes ikke i alle modeller) en smule udad og drej den nedad for at indsætte startkablet (5); bring den derefter i den oprindelige position.

Monter bakken (7- findes ikke i alle modeller) ved at indsætte koblingerne i sæderne, indtil de klikker på plads.

Ved at løsne de to drejeknapper (8) på siden, kan grebet rettes i den ønskede position; når justeringen er udført, skal drejeknapperne (8) spændes godt fast.

1.2 Vend plastdelen (11) på hovedet og hægt rammen (12) fast på plastdelen ved hjælp af skrue (13).

Stik rammen (12) i posen (14) og hægt alle plastprofiler (15) fast ved hjælp af en skruetrækker som vist på figuren. Indsæt stofdelens yderkant (16) i rillen på plastdelen (11). Start 5-7 mm fra enderne.

1.3 Hvis modellen er udstyret med elektrisk start, forbindes batterikablet til kontaktoften for plæneklipperens hovednet.

2. BESKRIVELSE AF STYRINGERNE

2.1 Gashåndtaget (hvis monteret) kontrolleres af grebet (1). Grebets stillinger er vist i den pågældende plade. Nogle modeller er udstyret med motor med fast omdrejningstal. Gashåndtaget er derfor ikke installeret.

2.2 Knivbremsen drives af grebet (1). Ved start og anvendelse af klipperen, skal grebet holdes indtrykket mod håndtaget. Motoren standser, så snart grebet slippes.

2.3 På de selvkørende modeller, kan man køre plæneklipperen fremad ved at trykke grebet (1) mod håndtaget. Plæneklipperen standser, så snart grebet slippes.

2.4 Hastighedsomskifteren (findes ikke i alle modeller) styres af håndtaget (1), hvis positioner er angivet på skiltet.

2.5 Klippehøjden stilles ved at udløse omskifteren til ændring af klippehøjden (1) for og enten hæving eller sænkning af stellet indtil den ønskede højde. Dette kan ses igennem den dertil indrettede åbning. **KNIVEN SKAL VÆRE HELT STANDSET, NÅR KLIPPEHØJDEN INDSTILLES.**

3. ARBEJDE MED PLÆNEKLIPPEREN

3.1 Løft beskyttelsespladen og fastgør den stive opsamlingspose (1) som vist i figuren.

3.2 Følg vejledningen for at starte motoren; træk bremsgrebet (1) mod håndtaget og træk hårdt i startsnoren

(2). På modellerne med elektrisk start drejes tændningsnøglen (3).

3.3 For at opnå det bedste resultat af klipningen, anbefales det at anvende den samme klippehøjde og at skifte køreretning.

3.4 Efter brug slippes bremsgrebet (1) og tændrørslodningen (2) tages ud.

På modellerne med elektrisk start, tages tændningsnøglen (3) ud.

VENT, TIL KNIVEN ER STANDSET, inden der foretages et hvilket som helst indgreb.

4. VEDLIGEHOLDELSE

VIGTIG – En regelmæssig og omhyggelig vedligeholdelse er uundgåelig for at fastholde maskinens sikkerhedsniveauer og ydelser gennem tiden. Opbevar plæneklipperen på et tørt sted.

- 1) Bær stærke arbejdshandsker, inden De foretager et hvilket som helst rensnings-, vedligeholdelses- eller justeringsindgreb på maskinen.
- 2) Vask maskinen omhyggeligt efter hver klipning; fjern de græsrester eller det mudder, som eventuelt har ophobet sig inde i chassiset for at undgå, at det tørrer og vaskeliggør den efterfølgende start.
- 3) For at få adgang til den nederste del, skal maskinen udelukkende skræstilles på den side, der er angivet på motorens hæfte, og de pågældende anvisninger skal følges
- 4) Undgå at spilde benzin på motorens eller maskinens plastikdele for at undgå at beskadige dem, og rens alle de benzinspor, der eventuelt måtte være spildt. Garantien dækker ikke skader ved plastikdelene som følge af benzin.

4.1 Entvert indgreb på kniven skal udføres af et specialiseret center.

Bemærkning for det specialiserede center: Monter kniven (2) i den rækkefølge, der er vist i figuren, og stram den centrale skrue (1) med en momentnøgle ved den værdi, der specificeres for den konkrete knivtype.

4.2 I modellerne med drivrem gælder følgende:

- drivremmens korrekte spænding fås ved hjælp af møtrik-ken (1) indtil den angivne afstand (6 mm) opnås.
- registret (2) skal justeres således, at kablet (3) er en smule slap, når håndtaget (4) er upåvirket.

4.3 Til opladning af batteri benyttes den medfølgende oplader (1), som forklaret i batteriets vejledning.

Batteriopladeren må aldrig forbindes direkte til motorens klemme. Det er ikke muligt at starte motoren under anvendelse af batteriopladeren som forsyningsspænding, da dette kan beskadige opladeren.

Hvis plæneklipperen ikke skal bruges i længere tid, afbrydes batteriet; sørg for, at det er korrekt opladet.

4.4 Ved indvendig rengøring af plæneklipperen, bruges den dertil indrettede tilslutning til vand (1).

Stå altid bag håndtaget i forbindelse med rengøring.

I tilfælde af tvivl eller spørgsmål, er du velkommen til at kontakte din forhandler.

A) KOULUTUS

- 1) **Lue tarkasti käyttöohjeet.** Tutustu ohjauslaitteisiin ja ruohonleikkurin sopivaan käyttöön. Opi pysähdyttämään moottori nopeasti.
- 2) **Käytä ruohonleikkuria siihen tarkoitettuun käyttöön, eli ruohon leikkaamiseen ja keruuseen.** Muunlainen käyttö voi aiheuttaa vaaratilanteita tai koneen vaurioitumista.
- 3) Älä anna lasten tai laitetta tuntemattomien henkilöiden käyttää laitetta. Paikalliset lait voivat määrätä laitteen käytölle minimi-ikärajan, jota on ehdottomasti noudatettava.
- 4) **Ruohonleikkuria ei saa koskaan käyttää:**
 - muiden henkilöiden, etenään lasten, tai eläinten läheisyydessä;
 - jos käyttäjä on nauttinut lääkkeitä tai aineita, jotka voivat vaikeuttaa keskittymiskykyä ja refleksien toimintaa.
- 5) Muista, että ruohonleikkurin käyttäjä on vastuunalainen tapaturmista tai vahingoista, jotka hän aiheuttaa muille ihmisille tai heidän omaisuuksilleen.

B) VALMISTELU

- 1) **Ruohonleikkauksen aikana, käytä tukevia jalkineita ja pitkiä housuja. Älä koskaan laita ruohonleikkuria käyntiin paljain jaloin tai sandaalit jalassa.**
- 2) Tutki työkenttä tarkasti ja poista kaikki vieraat esineet, jotka voivat sinkoutua leikkurista tai vaurioittaa leikkuuyksikköä ja moottoria(kivet, rautalangat, luun palaset, oksat jne).
- 3) **HUOMIO: VAARA! Bensiini on erittäin tulenarkaa.**
 - säilytä polttoaine asiaankuuluvissa säilyntäastioissa;
 - **lisää polttoainetta ruohonleikkuriin, suppilon avulla, vain tai-vasalla, älä tupakoi tämän työväheen aikana, samoin kuin ei koskaan polttoainetta käsitellessä;**
 - lisää polttoaine ennen moottorin käynnistämistä; älä lisää bensiiniä tai älä poista säiliön korkkia silloin kun moottori on käynnissä tai se on vielä kuuma;
 - jos bensiiniä valuu ulos, älä sytytä moottoria, vaan vie ruohonleikkuri kauaksi bensiinillä kostuneelta alueelta ja vältä sytyttämistä tulta siihen asti kunnes polttoaine on täysin haihtunut ja bensiinin höyryt hajottuneet;
 - muista aina laittaa ja hyvin kiinnittää säiliön ja bensiinikanisterin korkit.
- 4) Vaihda vialliset äänenvaimentajat.
- 5) **Ennen käyttöä, tarkista kone huolellisesti ja erityisesti sen leikkuuterät ja varmista etteivät ruuvit eivätkä leikkuuosat ole kuluneet tai vahingoittuneet.** Vaihda kaikki vaurioituneet terät ja ruuvit, jotta terän tasapaino säilyisi esimerkillisenä.
- 6) Ennen työn alkua, asenna ruohonkeruuaukolle suojukset (kivisuoja tai ruohonkeruusäkki).

C) KÄYTÖN AIKANA

- 1) Älä käynnistä moottoria suljetussa paikassa, jossa voi kertyä hengenvaarallista hääkä.
- 2) Työskentele ainoastaan päivänvalossa tai kyllin riittävässä keinovalossa.
- 3) Jos mahdollista, vältä työskentelyä märällä ruohikolla.
- 4) Varmista aina, että ruohonleikkuri tukeutuu oikeanomaisesti rin- teeseen maaperään.
- 5) Älä koskaan juokse, vaan kävele; vältä olemasta ruohonleikkurin vetämana.
- 6) Leikkaa ruoho rinteissä poikittain eikä koskaan ylös alas.
- 7) Ole erittäin varovainen vaihtaessasi suuntaa rinteissä.
- 8) **Älä leikkaa ruohoa rinteissä, joiden kaltevuussuhde on yli 20°.**
- 9) Ole erittäin varovainen vetäessäsi ruohonleikkuria itseäsi kohden.
- 10) Sido terä, jos ruohonleikkuri on kallistuneena kuljetuksen aika- na, ylittäessäsi ruohottomia alueita ja silloin kun sitä kuljetetaan työalueille ja sieltä pois.
- 11) Älä koskaan käynnistä ruohonleikkuria ilman kivisuojusta tai ruohonkeruusäkkiä, tai jos koneen suojukset ovat vaurioituneet.

- 12) Älä muuntele moottorin säätimiä, äläkä käytä moottoria ylino- peudella.
- 13) Itsevetävän mallin ollessa kyseessä, laita vaihteisto vapaalle ennen moottorin käynnistämistä.
- 14) Käynnistä moottori varovasti ohjeiden mukaisesti ja pidä jalkasi hyvin kaukana terästä.
- 15) Älä kallista ruohonleikkuria sitä käynnistäessäsi. Käynnistä ruo- honleikkuri aina tasaisella maaperällä, eikä pitkäruohoisella tai muu- ten esteisellä alueella.
- 16) **Älä lähesty käsin tai jaloin pyöriä osia.** Pysytkä aina kau- kana ruohonkeruuaukosta.
- 17) Älä nosta tai kuljeta ruohonleikkuria moottorin käynnissä oltaes- sa.
- 18) **Pysäytä moottori ja irrota sytytystulpan johto:**
 - ennen mitä tahansa toimea leikkutason alla tai ennen jätteiden kerääjän puhdistamista;
 - ennen ruohonleikkurin huoltoa, puhdistusta tai tarkistusta;
 - jos osut vieraaseen esineeseen. Varmista ettei ruohonleikkuri ole vahingoittunut ja huolla mahdolliset vauriot ennen sen uudelleen käyttöä;
 - jos ruohonleikkuri alkaa oudosti täristä (Tutki heti tärinän syy ja korjaa se).
- 19) **Pysäytä moottori:**
 - joka kerta kun jätät ruohonleikkurin yksin. Sähkökäytisen mallin kyseessä ollessa, poista myös avain;
 - ennen polttoaineen lisäystä;
 - joka kerta kun laitat tai poistat ruohonkeruusäkin;
 - ennen kun säädät leikkuukorkeuden.
- 20) Vähennä kaasua ennen moottorin pysäyttämistä. Sulje polttoai- neen syöttö työn päätyttyä moottorin käyttöohjekirjan selosteen mukaisesti.
- 21) Työn aikana, säilytä varren pituinen turvataisyys pyörivästä terästä.

D) HUOLTO JA SÄILYTYS

- 1) Varmista aina, että ruuvit ja mutterit ovat tiukasti kiinni, jotta leik- kuri olisi aina turvallinen ja käyttövalmis. Säännöllinen huolto on ehdoton turvallisuudelle ja suoritusastan ylläpidolle.
- 2) Älä koskaan jätä ruohonleikkuria suljettuun tilaan tyhjentämättä bensiinitankkia, koska bensiinistä vapautuvat höyryt saattavat pää- stä kosketukseen liekin, kipinän tai kuumuuden lähteen kanssa.
- 3) Anna moottorin jäähtyä ennen ruohonleikkurin siirtämistä mihin tahansa tilaan.
- 4) **Tulipalovaaran vähentämiseksi poista ruohonjätteet, lehdet tai ylimääräinen rasva moottorin, pakoputken, akun ja bensiini- varaston läheisyydestä.** Älä jätä täysinisiä ruohonkeruusäkkejä sisätilaan.
- 5) Tarkasta usein kivisuojan ja ruohonkeruusäkin tila ja mahdollinen kuluminen ja vaurioituminen.
- 6) Tyhjennä bensiinitankki aina ulkona ja moottorin ollessa kylmä.
- 7) Käytä suojakäsineitä aina terää käsitellessäsi.
- 8) **Tarkista aina terän tasapaino ennen sen teroittamista.** Kaikki terää koskevat toimenpiteet (irrotus, teroitus, tasapainotus, uudelle- kiinnitys ja/tai vaihto) ovat vaativia toimenpiteitä, jotka vaativat oikeiden työkalujen käytön lisäksi erityispätevyyttä. Turvallisuuden vuoksi suosittelemme, että nämä toimenpiteet suoritetaan tähän erikoistuneissa keskuksissa.
- 9) **Turvallisuuden nimessä, älä koskaan käytä konetta, jos sen osat ovat vaurioituneet tai kuluneet. Vaurioituneet ja kuluneet osat täytyy vaihtaa, eikä koskaan korjata. Käytä alkuperäisiä vaihto-osia (terissä on aina oltava valmistajan nimi ). Alkuperäisiä erilaisemmat osat voivat vahingoittaa konetta ja alentaa sinun turvallisuuttasi.**

E) KULJETUS JA LIIKUTTAMINEN

- 1) Aina laitetta liikuteltaessa, nostettaessa, kuljettaessa tai kalli- stettaessa, tulee:
 - käyttää tukevia työkaluja;
 - tarttua koneeseen kohdista, joista saadaan varma ote, koneen paino ja sen jakautuminen huomioiden;
 - käyttää tarpeeksi monta henkilöä laitteen painon ja kuljetusväli- neen tai sijoitus- tai noutopaikan huomioiden.

FIN KÄYTTÖMÄÄRÄYKSET

Koskien moottoria ja akkua (jos mukana) lue niiden ohjekirjat.

1. KOKOONPANON TÄYDENNYS

HUOM – Kone voidaan toimittaa jotkut osat valmiiksi asennettuina.

1.1 Vie kädensija (1) työskentelyasentoon ja lukitse se nappuloilla (2).

Kädensijan (1) korkeus voidaan säätää kolmeen eri asentoon löysentämällä nappuloita (2) ja asettamalla tapit (3) yhteen kannattimilla olevista kolmesta reikäparista.

Säädön lopuksi kiristä nappulat (2) loppuun asti. Vedä kevyesti ulospäin ohjauskierrettä (4-jos varusteena) ja käännä alaspäin laittaaksesi käynnistysnarun (5). Palauta sitten alkuperäiseen asentoon.

Asenna tarvikeastia (7-jos varusteena) viemällä kiinnikkeet niille varatuille paikoille ja painamalla kunnes kuuluu napsahdus.

Löysentämällä kahta sivunappulaa (8) on mahdollista säätää kahva haluttuun ergonomiseen asentoon. Kiristä nappulat (8) kunnolla säädön lopuksi.

1.2 Plastiikkaosan (11) ollessa ylösalaisin kiinnitä runko (12) plastiikkaosaan ruuveilla (13).

Johdata puitteet (12) säkkiin (14) ja kiinnitä kaikki plastiikki-profiilit (15) ruuvimeisselin avulla, niin kuin kuvassa.

Aseta kangassäkin kehiksen reuna (16) plastiikkaosan uraan (11) aloittaen 5-7 mm päistä.

1.3 Mallit, jotka on varustettu sähkökäynnistyksellä, liitä akun kaapeli ruohonleikkurin yleiskaapelirasian kytkimeen.

2. SÄÄDINTEN SELITYS

2.1 Kaasutus (jos varustettu) säädetään vivun avulla (1). Vivun asennot on osoitettu sitä koskevassa laatassa.

Joihinkin malleihin on asennettu moottori, joka käy aina samalla nopeudella, ilman että kaasutinta tarvitaan.

2.2 Terän jarru toimii vivulla (1), joka tulee pitää vartta vasten käynnistyksessä ja ruohonleikkurin ollessa toiminnassa. Moottori pysähtyy, kun vipu vapautetaan.

2.3 Mallit, joissa on itseveto, ruohonleikkuri etenee työntämällä vipu (1) kädensijaa vasten.

Ruohonleikkuri pysähtyy, kun vipu vapautetaan.

2.4 Nopeuden vaihto (mikäli käytössä) tapahtuu käyttämällä vaihtovipua (1), jonka asennot on ilmoitettu kyltissä.

2.5 Leikkuukorkeus säädetään vapauttamalla vipu (1), joka on näkyvissä asiaankuuluvan aukon läpi, ja nostamalla tai painamalla kehikkoa haluttuun asentoon.

SUORITA TOIMENPIDE LEIKKUUTERÄN OLLESSA PYSÄHTYNEENÄ.

3. RUOHONLEIKKAUS

3.1 Nosta kivisuojaa ja kiinnitä säkki (1) oikein, kuvan osoittamalla tavalla.

3.2 Käynnistyksessä seuraa moottorin ohjekirjan neuvot. Vedä siis terän jarrun vipua (1) vartta vasten ja vedä voimakkaasti käynnistysköydestä (2). Mallit, joissa on sähkökäynnistys, käännä käynnistysavainta (3).

3.3 Ruohokentästä tulee kauniimpi jos ajat ruohon aina saman korkuiseksi ja vuorotellen kahteen suuntaan.

3.4 Työn päätyttyä, vapauta jarrun vipu (1) ja irrota sytytystulpan suojus (2). Mallit, joissa käynnistysavain (3) on varusteena, tulee avain irrottaa. ODOTA, ETTÄ TERÄ PYSÄHTYY, ennen minkään toimenpiteen suorittamista.

4. JOKAPÄIVÄINEN YLLÄPITO

TÄRKEÄÄ – Säännöllisesti ja huolellisesti suoritettu huolto on välttämätön koneen turvallisuuden ja oikean toiminnan takaamiseksi ja säilyttämiseksi. Säilytä ruohonleikkuri kuivassa tilassa.

- 1) Käytä aina tukevia työkaluneita suorittaessasi koneen puhdistus-, huolto- tai säätötoimenpiteitä.
- 2) Puhdista kone huolellisesti vedellä aina käytön jälkeen, poistaen sisään kerääntyneet ruohon jäännökset ja muta, jotka kuivuuessaan saattavat vaikeuttaa seuraavaa käynnistystä.
- 3) Mikäli joudutaan käsittelemään koneen takaosaa, tulee konetta kallistaa ainoastaan moottorin ohjekirjassa esitetyltä sivulta, kirjasen ohjeiden mukaisesti.
- 4) Vältä bensiinin tippumista moottorin tai laitteen muoviosille etteivät ne vahingoittuisi ja puhdista välittömästi kaikki mahdolliset bensiinitahrat. Takuu ei kata bensiinin muoviosille aiheuttamia vahinkoja.

4.1 Kaikki terään suoritettavat toimenpiteet pitää suorittaa tähän erikoistuneessa keskuksessa.

Huomautus erikoiskeskukselle: Asenna terä (2) uudelleen noudattaen kuvan ohjeita ja kiristä keskusruuvi (1) tiukkaan dynamometrisellä avaimella, joka on kalibroitu jokaiselle terälle erikseen annetun arvon mukaan.

4.2 Vetomalleissa:

- hihnan oikea kireys saadaan mutterilla (1), kunnes saavutetaan annettu mitta (6 mm).
- läppä (2) on säädettävä niin, että vajjeri (3) on hieman löysä, vivun (4) ollessa levossa.

4.3 Akun lataukseen käytä siihen tarkoitettua lataajaa (1) noudattaen akun ohjekirjan antamia neuvoja.

Älä yhdistä akkulaturia suoraan moottorin liitäntänapaan. Moottoria ei voi käynnistää käyttämällä akkulaturia virtalähteenä, koska laturi saattaisi vahingoittaa.

Jos ruohonleikkuri on pidempia aikoja käyttämättömänä, irrota akku moottorista, mutta varmista, että akku pysyy aina tarpeellisesti ladattuna.

4.4 Ruohonleikkurin sisäosien pesuun käytä vesijohtole tarkoitettua liitintä (1). Pesun aikana asetu aina ruohonleikkurin varren taakse.

Minkä tahansa epäilyn tai ongelman ilmetessä, ota yhteys lähimpään Palvelupisteeseemme tai Jälleenmyyjään.

A) ZÁKLADNÍ POUČENÍ

- 1) Před prvním použitím sekačky si pečlivě prostudujte tento návod k použití. Seznamte se s ovládním sekačky a naučte si, jak okamžitě vypnout sekačku.
- 2) **Používejte sekačku výhradně k účelu, ke kterému je určena, to znamená k sekání a sběru trávy.** Jakékoliv jiné použití může být nebezpečné a může způsobit poškození stroje.
- 3) Nedovolte, aby sekačku používaly děti, mladiství anebo osoby, které neumí sekačku obsluhovat. V každém státě je třeba respektovat zákony, které určují minimální věk pro uživatele.
- 4) **Nepoužívejte stroj za těchto podmínek:**
 - za přítomnosti osob, dětí nebo zvířat v blízkosti sekačky;
 - v případě, že jste požil léky nebo látky, které snižují pozornost a oslabují reflexní činnost.
- 5) Jako obsluha nesete plnou odpovědnost vůči jiným osobám, které se zdržují v blízkém okolí pracovního prostoru, a za škody způsobené na předmětech ve vlastnictví jiných osob.

B) PŘÍPRAVA

- 1) **Během práce se sekačkou používejte pevnou uzavřenou obuv a kalhoty s dlouhými nohaviciemi. Nikdy nezapínejte sekačku, pokud jste bosí nebo v otevřených sandálech.**
- 2) Než začnete sekat, vyčistěte sekanou plochu od pevných předmětů (např. Kamenů, větví, drátů, kostí apod.), které mohou být nožem sekačky zasaženy. Prudký náraz nože do pevné překážky může být příčinou poškození sekačky nebo motoru.
- 3) **POZOR: NEBEZPEČÍ! Benzin je hořlavina I. třídy:**
 - palivo skladujte pouze v nádobách k tomuto použití určených;
 - **pro doplňování paliva používejte nálevku, palivo doplňujte na volném nebo dobře větraném místě, při manipulaci s palivem zásadně nekurte;**
 - palivo doplňujte před nastartováním motoru, nesnímejte víčko palivové nádrže a nedoplňujte palivo za chodu motoru nebo je-li motor horký;
 - rozlíte-li palivo, nepokoušejte se nastartovat motor, ale přesuňte sekačku na jiné místo a zabraňte možnosti vzniku požáru, dokud se rozlité palivo nevyparí a výpary se nerozptýlí;
 - po dolití nádrže nezapomeňte našroubovat a pečlivě dotáhnout víčko nádrže i nádoby s palivem.
- 4) Nahradte vadný tlumič výfuku.
- 5) **Před použitím stroje si ověřte jeho celkový stav, zvláště vzhled nožů, zkontrolujte, zda šrouby a nůž nejsou poškozené anebo opotřebené.** Nahradte příslušné části řezací jednotky a poškozené nebo opotřebené šrouby pro dodržení správného vyvážení.
- 6) Než začnete sekat, nasadte ochranná zařízení pro výstup (sběrací koš nebo ochranný kryt).

C) BĚHEM POUŽITÍ

- 1) Nenechávejte běžet motor v uzavřeném prostoru, kde se mohou nahromadit výfukové plyny obsahující jedovatý kyslíčnický uhelnatý.
- 2) Sekačku používejte pouze za denního světla nebo za velmi dobrého umělého osvětlení.
- 3) Pokud je to možné, npracujte se sekačkou ve vlhké trávě nebo za deště.
- 4) Zajistěte vždy dostatečnou oporu sekačky na nakloněných terénech.
- 5) Během sekání chodte, nikdy neběhejte, nevozte se a nenechte se sekačkou táhnout.
- 6) Pracujte se sekačkou vždy po vrstevnici, nikdy ne po spádnicí.
- 7) Při změně směru sekání ve svahu buďte zvlášť opatrní.
- 8) **Nepoužívejte sekačku na svazích s větším sklonem než 20°.**
- 9) Dbejte zvýšené opatrnosti v okamžiku, kdy táhnete sekačku směrem k sobě.
- 10) Před přejížděním beztravných ploch, před nakláněním a přenášením sekačky vždy vypněte sekačku a počkejte, až do úplného zastavení nože.
- 11) Nespouštějte nikdy sekačku, jsou-li poškozeny nebo nesprávně nasazené bezpečnostní kryty anebo bez sběracího koše a ochranného krytu.

- 12) Neprovádějte žádné úpravy motoru, nezvyšujte počet otáček nastavený výrobcem motoru.
- 13) U modelů s pohonem kol je nezbytné vypnout pohon kol před tím, než uvedete motor do chodu.
- 14) Při spouštění motoru buďte opatrní, ruce a nohy držte v bezpečné vzdálenosti od rotujících částí stroje.
- 15) Sekačku zapínejte na volné ploše bez překážek a vysoké trávy a nenaklánejte ji při startování motoru.
- 16) **Během sekání nepřibližujte ruce a nohy k rotujícímu noži a vyhazovacímu otvoru sekačky.**
- 17) Během chodu motoru sekačku nezdvíhejte ani nepřenašejte.
- 18) **Vždy vypněte motor a sejměte kabelovou koncovku ze zapalovací svíčky, pokud:**
 - budete provádět jakýkoliv zásah na skřini sekačky a před čištěním vyhazovacího kanálu;
 - pokud budete provádět kontrolu, čištění anebo jakoukoliv práci na sekačce;
 - po nárazu na cizí předmět ověřte případné škody na sekačce a proveďte patřičné opravy před opětovným použitím stroje;
 - sekačka silně vibruje (okamžitě zjistěte a odstraňte příčinu vibrací).
- 19) **Zastavte motor, pokud:**
 - opouštíte sekačku (u modelů vybavených el. startérem vyjměte klíček zapalování);
 - budete doplňovat palivo;
 - budete vyprázdnovat a znovu nasazovat sběrací koš;
 - budete seřizovat výšku sekání.
- 20) Před vypnutím motoru snižte přívod plynu. Při ukončení práce se sekačkou zavřete přívod paliva, při této operaci postupujte podle návodu k obsluze motoru.
- 21) Během práce se sekačkou dodržujte bezpečnou vzdálenost od rotujícího nože, která je dána délkou rukojeti.

D) ÚDRŽBA A SKLADOVÁNÍ

- 1) Šrouby a matice udržujte stále dotažené. Kontrolujte technický stav sekačky, aby její provoz byl bezpečný. Pravidelná údržba je nutná, jak pro dodržení bezpečnosti, tak pro zachování správného výkonu a funkčnosti sekačky.
- 2) Neskladujte sekačku s palivem v nádrži uvnitř budovy, ve které mohou výpary dosáhnout plamen, jiskru nebo silný zdroj tepla.
- 3) Před uskladněním sekačky nechejte motor vychladnout na dobře větraném místě.
- 4) **Pro snížení nebezpečí požáru je třeba ze sekačky, zvláště pak z motoru, vyprázdnovacího kanálu, umístění baterie a místa uskladňování paliva odstranit zbytky posečené trávy, suché listí a přebytečný tuk.** Posečenou travu neuskładňujte v nádobách v uzavřené místnosti.
- 5) Pravidelně kontrolujte ochranný kryt a sběrací koš, nejsou-li poškozeny nebo opotřebenány.
- 6) Vypouštění paliva z nádrže provádějte venku. Před tím nechejte motor vychladnout.
- 7) Při demontáži a opětovné montáži nožů používejte vždy rukavice.
- 8) **Po naostření nože je nezbytné dodržet jeho správné vyvážení.** Všechny operace týkající se nože (demontáž, ostření, vyvážení, zpětná montáž a/nebo výměna) představují velice náročné práce, které vyžadují specifické znalosti a použití příslušných zařízení; z bezpečnostních důvodů je proto zapotřebí, aby byly pokaždé provedeny ve specializovaném středisku.
- 9) **Nepoužívejte sekačku s poškozenými nebo opotřebenými díly a to z bezpečnostních důvodů. Takové části musí být vyměněny a nikoliv opraveny. Používejte vždy originální náhradní díly (nože musí být označeny značkou Δ). Díly, které svou kvalitou neodpovídají originálům, mohou způsobit poškození sekačky a ublížení na zdraví.**

E) PŘEPRAVA A PŘESUN

- 1) Pokaždé, kdy je třeba přesunout, nadzvednout, přepravit nebo naklonit stroj, je nutné:
 - ucpoit hrubé pracovní rukavice;
 - uchopit stroj v místech, která umožňují bezpečné uchopení, a brát v potaz hmotnost stroje a její rozložení;
 - zainteresovat potřebné množství osob, které odpovídá hmotnosti stroje a vlastnostem dopravního prostředku nebo místa, ve kterém dochází k jeho umístění nebo vyzvednutí.

CZ POKYNY K POUŽITÍ

Informace ohledně motoru a akumulátoru (je-li součástí) si přečtěte v příslušných návodech k použití.

1. SESTAVENÍ SEKAČKY

POZNÁMKA – Sekačka může být dodána s předmontovanými díly.

1.1 Vraťte rukojeť (1) do pracovní polohy a zajistěte ji prostřednictvím otočných knoflíků (2). Výška rukojeti (1) je nastavitelná do tří odlišných poloh, kterých lze dosáhnout po uvolnění otočných knoflíků (2) a zasunutí kolíků (3) do jednoho ze tří párů otvorů připravených v držácích. Po ukončení nastavování dotáhněte otočné knoflíky (2) na doraz. Mírně potáhněte vodící spirálu (4 - je-li součástí) směrem ven a pootočte ji směrem dolů za účelem zasunutí startovacího lanka (5); poté ji vraťte do původní polohy. Namontujte odkládací vaničku (7-je-li součástí) zasunutím úchyty do jejich uložení nadoraz, dokud neuslyšíte cvaknutí. Uvolněním dvou bočních pák (8) je možné seřídít rukojeť do požadované ergonomické polohy; po ukončení seřizování řádně utáhněte páky (8).

1.2 S obrácenou umělohmotnou částí (11) připevněte rám (12) k části z umělé hmoty pomocí šroubů (13). Nejprve je třeba vložit rám (12) do pytle (14) a pak zachytit všechny plastové okraje (15). Jak je to znázorněno na obrázku, je vhodné při tomto úkonu použít šroubovák. Vložte důkladně obvodový okraj (16) plátěné části do drážkování umělohmotné části (11), začněte 5-7 mm od konce.

1.3 U modelů vybavených elektrickým startérem propojte kabel baterie s hlavním stykačem kabeláže sekačky.

2. POPIS OVLÁDÁNÍ

2.1 Plyn je řízený páčkou (1) (je-li namontována). Polohy této páčky jsou znázorněny na příslušném štítku. Některé modely mají předem nastavené otáčky motoru a plynová (2) páčka není u těchto typů potřebná.

2.2 Brzda nože je řízená pákou (1), která musí být držena proti rukojeti při startování a během provozu sekačky. Po uvolnění páky se motor okamžitě zastaví.

2.3 U modelů s pohonem dochází k posunu sekačky tlačení páky (1) proti rukojeti. Po uvolnění páky se pohon vyřadí z činnosti.

2.4 Převodovka (je-li součástí) je ovládána pákou (1), jejíž polohy jsou vyznačeny na štítku.

2.5 Změna nastavení výšky řezu se dosáhne odblokováním páky (1) a nadzvihnutím nebo stlačením skříňe až do zvolené polohy, která je viditelná na ukazateli v kontrolním otvoru. **NASTAVOVÁNÍ VÝŠKY SEKÁNÍ PROVÁDĚJTE POUZE PŘI ZASTAVENÉM NOŽI.**

3. SEKÁNÍ TRÁVY

3.1 Zvedněte ochranný kryt a nasadte správné sběrací koš (1), jak je to znázorněno na obrázku.

3.2 Při startování se řiďte instrukcemi návodu k obsluze motoru, takže přitáhněte páku brzdy nože (1) k rukojeti a prudce

zatáhněte za držadlo startovací šňůry (2). Modely vybavené elektrickým startérem nastartujete pootočením klíčku zapalování (3).

3.3 Lepšího vzhledu posekaného trávníku dosáhnete, když plochu posekáte při stejné nastavené výšce sekání nejprve podélně a pak příčně.

3.4 Po dokončení práce uvolněte páku brzdy (1) a odpojte koncovku zapalovací svíčky (2). U modelů, které jsou vybavené klíčkem k zapalování, vyndějte klíček (3). **POČKEJTE, AŽ SE ZASTAVÍ NŮŽ, dříve než provedete jakoukoli manipulaci se sekačkou.**

4. BĚŽNÁ ÚDRŽBA

DŮLEŽITÉ – Pravidelná a pečlivá péče o sekačku je nezbytná pro zachování výkonu a bezpečnosti stroje.

- 1) Během práce na sekačce (čištění, údržby, seřizování) používejte pracovní rukavice.
- 2) Co nejdříve po skončení práce vyčistěte skříň sekačky vodou od nánosu posekané trávy a prachu. Pokud nános zaschne, může způsobit obtíže při následném použití sekačky.
- 3) Pokud potřebujete získat přístup ke spodní straně skříňe sekačky, překloupe sekačku dozadu na rukojeti nebo tak, jak je popsáno v samostatné příručce k obsluze motoru.
- 4) Zabraňte rozlití benzínu na umělohmotné součásti motoru nebo stroje, abyste zamezili jejich poškození, a v případě, že k němu dojde, okamžitě očistěte každou stopu po rozlitém benzínu. Záruka se nevztahuje na poškození umělohmotných součástí způsobená benzinem.

4.1 Všechny operace na noži se musí provádět ve specializovaném středisku.

Poznámka pro personál specializovaného střediska: Provedte zpětnou montáž nože (2) podle postupu uvedeného na obrázku a dotáhněte centrální šroub (1) dynamometrickým klíčem, nastaveným na hodnotu uvedenou samostatně pro každý druh nože.

4.2 U modelů s pohonem:
- Správného napnutí řemene se dosáhne prostřednictvím matice (1), dokud nebude dosaženo uvedené vzdálenosti (6 mm).
- seřizovací šroub (2) musí být seřizen tak, aby byl drát (3) s pákou (4) v klidové poloze mírně povoleno.

4.3 Pro nabití vybité baterie napojte baterii na dobíjecí zařízení (1) podle instrukcí obsažených v návodu k údržbě baterie. Nepřipojujte nabíječku akumulátorů přímo ke svorce motoru. Není možné nastartovat motor s použitím nabíječky akumulátorů v úloze zdroje napájení, protože by mohlo dojít k jejímu poškození. Pokud víme předem, že sekačku nebudeme používat delší dobu, odpojte baterii od kabeláže motoru a dbejte na její pravidelné dobíjení.

4.4 Ke vnitřnímu vymytí skříňe sekačky použijte příslušné hadicové koncovky (1). Během mytí je třeba se zdržovat v pozici obsluhy, tedy za rukojeti sekačky.

V případě jakýchkoli nejasností či problémů neváhejte a kontaktujte nejbližší Servisní středisko nebo Vašeho prodejce.

PO ZASADY BEZPIECZEŃSTWA BEZWZGL DNE PRZESTRZEGAĆ NINIEJSZE INSTRUKCJE

A) PODSTAWOWE ZASADY BEZPIECZEŃSTWA

- 1) **Przeczytać uważnie instrukcje obsługi.** Zapoznać się dokładnie z systemem sterowania i właściwym sposobem użytkowania niniejszego urządzenia. Nauczyć się szybko zatrzymać silnik kosiarki.
- 2) **Używać kosiarkę wyłącznie w celu, do którego jest ona przeznaczona, tzn. do koszenia i zbierania pokosu z trawnika.** Jakiegokolwiek inne zastosowanie może okazać się niebezpieczne lub uszkodzić kosiarkę.
- 3) Kosiarka nie może być obsługiwana przez dzieci oraz osoby, które nie zapoznały się z niniejszą instrukcją. Miejscowe przepisy prawne mogą określić najniższą granicę wieku dla użytkowników.
- 4) **Nigdy nie używać kosiarki:**
 - kiedy osoby (zwłaszcza dzieci) lub zwierzęta znajdują się w pobliżu;
 - jeśli użytkownik jest pod wpływem leków lub innych środków, które mogą mieć negatywny wpływ na koncentrację lub spowolnić jego odruchy.
- 5) Należy pamiętać, że użytkownik ponosi wszelką odpowiedzialność za bezpieczeństwo osób trzecich oraz ich posiadłości.

B) PRYGOTOWANIE DO PRACY


- 1) **Do koszenia należy zakładać pełne obuwie i długie spodnie. Nie uruchamiać urządzenia bez obuwia lub w sandałach.**
- 2) Przed przystąpieniem do pracy usunąć z trawnika wszelkie ciała obce, które mogłyby zostać wyrzucone przez kosiarkę lub uszkodzić noże i silnik (kamienie, gałęzie, druty, kości itp.).
- 3) **UWAGA: NIEBEZPIECZENSTWO! Benzyna jest płynem łatwopalnym.**
 - przechowywać benzynę wyłącznie w pojemnikach do tego przeznaczonych;
 - **zbiornik paliwa napełniać używając lejka. Czynność wykonywać wyłącznie na otwartej przestrzeni. Nigdy nie palić kiedy używa się benzynę;**
 - dolewać paliwo przed uruchomieniem silnika; nie dodawać benzyny i nie wyjmować zakrętki zbiornika gdy silnik jest uruchomiony lub kiedy jest nagrzany;
 - w przypadku rozlania benzyny nie uruchamiać silnika lecz przemieścić kosiarkę w czyste miejsce i aby uniknąć ryzyko pożaru, odczekać aż rozlane paliwo odparuje.
 - natożyć i dokładnie zakręcić korki baku i pojemnika benzyny;
 - 4) Wymienić uszkodzone tłumiki
 - 5) **Przed użyciem dokonać dokładnych oględzin urządzenia, a w szczególności noża tnącego oraz śruby mocującej ostrze, sprawdzić czy nie zostały one zużyte lub uszkodzone.** Wymienić w całości ostrza i uszkodzone lub zużyte śruby, aby zapewnić ich prawidłowe wyważenie.
 - 6) Przed rozpoczęciem pracy zamontować przeciwkamyenne osłony zbiornika ściętej trawy.

C) UŻYTKOWANIE

- 1) Nie uruchamiać silnika w pomieszczeniach zamkniętych, gdzie mogą się zbierać niebezpieczne spaliny tlenku węgla.
- 2) Wykonywać pracę wyłącznie przy świetle dziennym lub dobrym oświetleniu sztucznym.
- 3) Jeśli to możliwe, nie kosić mokrej trawy.
- 4) Podczas koszenia na zboczach znaleźć sobie zawsze punkt oparcia.
- 5) Nigdy nie biegać, prowadzić kosiarkę spokojnie; nie pozwolić, aby kosiarka ciągnęła za sobą użytkownika.
- 6) Kosić tylko i wyłącznie wzdłuż zbocza, nigdy z góry do dołu lub z dołu do góry.
- 7) Zachować szczególną ostrożność podczas zmiany kierunku koszenia na zboczu.
- 8) **Nie kosić trawy na zboczach, których kąt nachylenia przekracza 20°.**
- 9) Zachować szczególną ostrożność podczas przyciągania kosiarki we własnym kierunku.
- 10) Zatrzymać noże, jeśli kosiarka musi być przechylona w trakcie przenoszenia, przy przechodzeniu przez powierzchnie bez trawy lub kiedy kosiarka jest przenoszona z lub do strefy, która musi być skoszona.
- 11) Nie pracować kosiarką z uszkodzonymi osłonami oraz bez zamontowanego pojemnika na ściętą trawę lub bez zamontowanej osłony przeciwkamyennej.
- 12) Nie zmieniać ustawień silnika i nie pracować na zbyt szybkich obrotach.

- 13) W modelach samobieźnych przed uruchomieniem silnika zwolnić dźwignię włączenia napędu.
- 14) Ostrożnie uruchomić silnik wg podanych instrukcji, trzymając stopy z dala od noży kosiarki.
- 15) Nie przechylać kosiarki podczas jej uruchamiania. Uruchamiać silnik na równej powierzchni, gdzie nie znajdują się przeszkody, ciała obce lub wysoka trawa.
- 16) **Nie przybliżać rąk i stóp w stronę wirujących elementów kosiarki.** Trzymać je zawsze daleko od otworu wydławowywania trawy.
- 17) Nie podnosić ani nie przenosić kosiarki kiedy silnik jest uruchomiony.
- 18) **Zatrzymać silnik i odłączyć przewód świecy zapłonowej:**
 - przed przystąpieniem do wszelkich robót od strony wewnętrznej korpusu kosiarki lub oczyszczaniem kanału wydławowywania trawy;
 - przed kontrolą, czyszczeniem lub dokonaniem prac konserwacyjnych;
 - po uderzeniu o twardy przedmiot. Sprawdzić czy urządzenie zostało uszkodzone i dokonać, w razie potrzeby, napraw przed powtórny uruchomieniem urządzenia i przystąpieniem do jego użytkowania;
 - jeśli podczas pracy kosiarki pojawiają się nienormalne wibracje (Natychniać znaleźć i usunąć ich przyczynę).
- 19) **Wyłączyć silnik:**
 - za każdym razem kiedy kosiarka jest pozostawiona bez dozoru. W modelach z napędem elektrycznym wyciągnąć także kluczyk ze stacyjki;
 - przed tankowaniem paliwa;
 - podczas zdejmowania lub montowania pojemnika na ściętą trawę;
 - przed regulacją wysokości koszenia.
- 20) Zmniejszyć gaz przed zatrzymaniem silnika: Po zakończonej pracy zamknąć dopływ paliwa, postępując wg instrukcji obsługi silnika.
- 21) Podczas pracy zachować zawsze bezpieczną odległość od wirującego noża, równą długości uchwyty kosiarki.

D) KONSERWACJA I PRZECHOWYWANIE

- 1) Regularnie sprawdzać prawidłowość dokręcenia śruby i nakrętek kosiarki tak, aby zapewnić bezpieczne działanie. Regularna kontrola stanu technicznego kosiarki jest warunkiem zachowania bezpieczeństwa oraz wydajności urządzenia.
- 2) Nie pozostawiać urządzenia ze zbiornikiem wypełnionym benzyną w pomieszczeniu, gdzie opary benzyny mogłyby zetknąć się z płomieniem lub iskrami.
- 3) Przed wprowadzeniem urządzenia do jakiegokolwiek pomieszczenia odczekać, aż silnik się ochłodzi.
- 4) **W celu zmniejszenia ryzyka pożaru dbać o to, aby w silniku, tłumiku, akumulatorze oraz pomieszczeniu, w którym przechowywana jest benzyna nie znajdowały się pozostałości trawy, liści lub nadmiar oleju.** Należy zawsze opróżnić worki na ściętą trawę i nie pozostawiać zbiorników z pokosem wewnątrz pomieszczeń.
- 5) Kontrolować często stan techniczny osłony przeciwkamyennej oraz pojemnika na ściętą trawę, sprawdzać stopień ich zużycia lub uszkodzenia.
- 6) Jeśli zaistnieje potrzeba opróżnienia zbiornika, należy dokonać tego na otwartej przestrzeni oraz kiedy silnik jest zimny.
- 7) Podczas montowania i zdejmowania noża używać rękawice robocze.
- 8) **Po naostrzeniu noża zadbać o poprawne jego wyważenie.** Wszystkie czynności dotyczące noża (demontaż, ostrzenie, wyważenie, ponowne zmontowanie i/lub wymiana) są pracami odpowiedzialnymi, które wymagają odpowiedniej znajomości oprócz użycia odpowiedniego sprzętu; ze względów bezpieczeństwa, należy wykonywać je zawsze w specjalistycznym serwisie obsługi.
- 9) **W celu zachowania bezpieczeństwa nigdy nie używać urządzenia, gdy jego części składowe są zużyte lub uszkodzone. Zużyte lub uszkodzone części składowe muszą być wymienione, nigdy naprawiane. Używać tylko oryginalnych części zamiennych (używać wyłącznie noży tnących, na których znajduje się znak firmowy )**. Części zamienne o nieodpowiedniej jakości mogą uszkodzić urządzenie lub stanowić zagrożenie bezpieczeństwa użytkownika.

E) TRANSPORT I PRZEMIESZCZANIE

- 1) W każdym przypadku potrzeby przestawienia, podnoszenia przenoszenia lub przechylenia maszyny, należy:
 - założyć grube robocze rękawice;
 - ująć maszynę w miejscach pozwalających na bezpieczny uchwyt mając na uwadze ciężar i jego rozmieszczenie;
 - zaangażować ilość osób adekwatną do ciężaru maszyny oraz rodzaju środka transportu i miejsca, w które maszyna musi zostać przestawiona lub przemieszczona.

PO ZASADY OBSŁUGI

Dla silnika i akumulatora (jeżeli jest przewidziany) przeczytać odpowiednie instrukcje obsługi.

1. MONTAŻ KOSIARKI

UWAGA - Maszyna może być dostarczona z niektórymi częściami już zamontowanymi.

1.1 Przenieść rączkę (1) do pozycji pracy i zablokować ją pokrętłami (2). Wysokość rączki (1) może być regulowana na trzech różnych pozycjach, otrzymanych poprzez zwolnienie pokręteł (2) i wprowadzenie kołków (3) do jednej z trzech par otworów przewidzianych na podporach.

Przymocować pokrętłami (2) po uprzednim wyregulowaniu. Pociągnąć lekko na zewnątrz spiralę (4 - jeżeli jest przewidziana) prowadnicy i obrócić ją w dół w celu wprowadzenia linki rozruchowej (5); po czym powrócić do pozycji oryginalnej. Zamontować zbiorniczek (7 - jeżeli jest przewidziany) wprowadzając sprzęgi do gniazd, aż do momentu usłyszenia zaskoku.

Zwolniając dwa pokrętła boczne (8) możliwe jest ustawienie kierunku uchwytu w wybranej pozycji ergonomicznej; po wykonanej regulacji, dokręcić pokrętła (8).

1.2 Do części plastikowej (11), odwróconej na lewą stronę, przymocować ramę (12) przy pomocy śrub (13). Należy wsunąć ramę (12) w worek (14) i zaczepić wszystkie kształtki z tworzywa (15) przy pomocy śrubokręta, zgodnie z rysunkiem. Wsunąć do końca krawędź obwodową (16) płótna w worek w części z plastiku (11) zaczynając 5-7 mm od krańca.

1.3 W modelach wyposażonych w rozrusznik elektryczny połączyć przewód akumulatora z przewodem rozrusznika głównego z kosiarką.

2. ELEMENTY STEROWANIA

2.1 W modelach wyposażonych w dźwignię gazu prędkość obrotowa silnika jest regulowana za pomocą dźwigni (1). Odpowiednie położenia dźwigni zobrazowano na ich osłonach. W niektórych modelach obroty silnika ustawiono na jednakowym poziomie bez możliwości regulacji. W tych modelach zastosowano motor stały.

2.2 Hamulec noża jest sterowany dźwignią (1). Podczas uruchamiania silnika oraz podczas pracy dociągnąć dźwignię do uchwytu górnego. Zwolnienie dźwigni powoduje zatrzymanie silnika.

2.3 W modelach samobieżnych napęd kosiarki włączany jest za pomocą dźwigni (1) pchniętej w stronę uchwytu. Zwolnienie dźwigni powoduje wyłączenie napędu.

2.4 Zmiana prędkości (jeżeli jest to przewidziane) jest sterowana przez dźwignię (1), której pozycje są wskazane na tabliczce.

2.5 Wysokość koszenia trawy jest regulowana poprzez odblokowanie przycisku (1) oraz poprzez podniesienie lub obniżenie korpusu aż do pożądanej, oznaczonej strzałką pozycji, widocznej poprzez odpowiedni otwór. **CZYNNOŚĆ TĘ NALEŻY WYKONAĆ PO ZATRZYMANIU NOŻA**

3. KOSZENIE TRAWNIKA

3.1 Podnieść osłonę i umocować prawidłowo pojemnik (1) jak wskazuje rysunek.

3.2 W celu uruchomienia silnika należy postępować zgodnie ze wskazówkami zawartymi w podręczniku obsługi, tj. przyciągnąć dźwignię hamulca noża (1) w kierunku uchwytu i pociągnąć energicznie za uchwyt linki rozrusznika (2). W modelach z rozrusznikiem elektrycznym, przekreślić kluczyk rozrusznika (3).

3.3 Najlepsze rezultaty uzyskujemy kosząc trawnik na jednakowej wysokości oraz na przemian w obu kierunkach.

3.4 Po zakończonej pracy zwolnić dźwignię hamulca (1) oraz odłączyć nasadkę ze świecy zapłonowej (2). W modelach z rozrusznikiem elektrycznym wyjąć kluczyk ze stacyjki (3). Przed jakimkolwiek użyciem kosiarki **ODCZEKAĆ AŻ DO CAŁKOWITEGO ZATRZYMANIA SIĘ NOŻA.**

4. OBSŁUGA CODZIENNA KOSIARKI

WAZNE – Regularny i dokładny przegląd jest niezbędny do utrzymania w czasie poziomu bezpieczeństwa i pierwotnej wydajności maszyny.

Przechowywać kosiarkę w suchym miejscu.

- 1) Ubrać grube robocze rękawice przed każdą czynnością czyszczenia, przeglądu lub regulacji maszyny.
- 2) Po każdym scinanu, maszynę należy umyć dokładnie wodą, usunąć resztki trawy i ziemi, które zebrały się wewnątrz podwozia, aby uniknąć, że po zeschnięciu się utrudnią one ponowny rozruch.
- 3) W wypadku, gdyby okazało się potrzebne dojscie do dolnej części maszyny, przechylic ją wyłącznie ze strony wskazanej w karcie silnika, stosując odpowiednie instrukcje.
- 4) Unikać rozlania benzyny na plastikowe części silnika lub maszyny celem zapobieżenia ich zniszczenia, a ewentualny ślad wylanej benzyny natychmiast usunąć. Gwarancja nie pokrywa uszkodzeń części plastikowych spowodowanych kontaktem z benzyną.

4.1 Jakkolwiek interwencja na nożach musi być wykonana w specjalistycznym serwisie.

Uwaga dla specjalistycznego serwisu: Zamontować nóż (2) wg kolejności wskazanej na rysunku, dbając o prawidłowe dokręcenie śruby głównej (1) kluczem dynamometrycznym, kalibrowanym do wartości wskazanych dla każdego typu ostrza.

4.2 W modelach z napędem:

- właściwe napięcie pasa się osiąga za pomocą nakrętki (1), aż do osiągnięcia wskazanego wymiaru (6 mm).
- regulator (2) musi być regulowany w taki sposób, że drut (3) będzie lekko poluzniony z dźwignią (4) w spoczynku.

4.3 Aby naładować rozładowany akumulator, należy podłączyć go do ładowarki (1), postępując zgodnie z instrukcją obsługi akumulatora.

Nie łączć naładowanego akumulatora bezpośrednio z zaciskami silnika. Nie można uruchamiać silnika wykorzystując naładowany akumulator jako źródło zasilania, ponieważ silnik mógłby ulec uszkodzeniu.

Jeśli nie przewiduje się używać kosiarkę przez dłuższy okres, odłączyć akumulator od oprowadowania silnika, zapewniając jednocześnie odpowiedni poziom naładowania.

4.4 Przy oczyszczaniu wnętrza kosiarki posługujemy się do tego odpowiednim wkretem (1) na rurę wodną. Podczas czyszczenia zająć pozycję z tyłu za rączką kosiarki.

W przypadku jakichkolwiek wątpliwości lub jakiegokolwiek problemu należy zwrócić się do najbliższego Biura Obsługi lub Punktu Sprzedaży.

A) ÁLTALÁNOS UTASÍTÁSOK

- 1) **Olvassa el gondosan az utasítást.** Ismerje meg a kezelőszerveket, sajátítsa el a gép kezelését. Tanulja meg a motor gyors leállítását.
- 2) **A fűnyírót csak rendeltetésének megfelelően használja azaz fűnyírásra és összegyűjtésre.** Bármely más felhasználás veszélyes lehet és károsíthatja a gépet is.
- 3) Tilos gyerekekre bízni a fűnyírógép használatát, illetve olyan személyre, aki nem ismeri a gép kezelési útmutatóját. A helyi törvényrendelet szabályozhatja a szükséges minimális életkort.
- 4) **Soha ne használja a fűnyírót:**
 - más személyek, főleg gyermekek jelenlétében, illetve állatok közelében
 - ha gyógyszer, vagy más olyan szer hatása alatt áll, mely csökkenti figyelmét, vagy reakcióképességét
- 5) Gondoljon arra, hogy a gép kezelője felelős a más személyeken bekövetkező balesetekért, vagy pedig azok tulajdonában keletkező károkért.

B) MUNKAVÉGZÉS ELŐTTI MŰVELETEK

- 1) **Fűnyírás közben viseljen zárt lábbelit és hosszúnadrágot. Tilos a fűnyíró lábbeli nélküli vagy nyitott szandálban való használata.**
- 2) Ellenőrizze alaposan a munkaterületet, és szedje össze mindazt (kódarabok, gallyak, drótdarabok, csontok stb.) amit a gép a kidobó nyíláson kidobhat, vagy a vágó egységet illetve a motort károsíthatja.
- 3) **VIGYÁZAT VESZÉLY! A benzin tűzveszélyes.**
 - Benzint csak az arra a célra készült tartályban tároljon.
 - **mindakkor amikor a benzinnel foglalkozik ne dohányozzon.**
 - Az üzemanyagot mindig a motor indítása előtt töltsse a gépbe. Járó vagy meleg motornál ne nyissa ki a tanksapkát és ne töltsön üzemanyagot.
 - Ha a benzin a tankolásnál kifolyt, ne indítsa a motort addig míg le nem törölte a gépről, valamint kerülje az olyan eszközök használatát, mely tüzet okozhat.
 - Tankolás után a tanksapkát gondosan tegye vissza a helyére és alaposan húzza meg.
- 4) A sérült kipufogót cserélje ki.
- 5) **Használat előtt ellenőrizze le az egész gépet, főleg a fűnyírókést és bizonyosodjon meg, hogy a csavarok és a nyíróblokk nincs-e elkopva, megrongálódva.** Az elhasznált kést és a megrongálódott csavarokat mindig együtt cserélje ki az egységnyi megartása végett.
- 6) A munka megkezdése előtt szerelje fel a kidobáshárítót (zsákok vagy fűgyűjtőt).

C) HASZNÁLAT KÖZBEN

- 1) A belsőégésű motort nem szabad zárt térben működtetni a szénmonoxid mérgezés veszélye miatt.
- 2) Dolgozzon napfénynél vagy megfelelő mesterséges fénynél
- 3) Kerülje a vizes fűvön végzendő munkát.
- 4) Lejtős területen bizonyosodjon meg, hogy a gép a talajon stabilan helyezkedjen el.
- 5) Munka közben soha ne szaladjon csak lépkedjen, ne húzassa magát a fűnyírógéppel.
- 6) Lejtőn mindig keresztbe nyírijon, sohasem le és fel.
- 7) Vigyázzon amikor a lejtőn irányt változtat.
- 8) **Ne nyírijon 20 foktól lejtősebb területen.**
- 9) Vigyázn kell, mikor saját maga felé húzza a fűnyírót.
- 10) Állítsa meg a kést, ha a fűnyírót meg kell emelni elmozdítás végett, vagy át kell vinni nem füves területen, vagy amikor a gépet a nyírásra kerülő területre vagy területről kell vinni.
- 11) Ne működtesse a fűnyírót megrongálódott védőrésekkel, gyűjtőzsák vagy kidobáshárító nélkül.

- 12) Ne változtasson a gép alapbeállításán, különös tekintettel a motor fordulatszámára.
- 13) Kerékmeghajtású gépeknél indítás előtt kapcsolja ki a hajtóművet.
- 14) Elővigyázattal kell a motort beindítani és vigyázni kell hogy lábát távol tartsa a nyírókéstől.
- 15) Indítás közben ne döntse meg a gépet, kivéve ha az elengedhetetlen, de abban az esetben is csak a gép kezelővel ellentétes oldalát. Az indítást sík területen végezze, ahol nem található akadály vagy magas fű.
- 16) **Kezével és lábával ne közeledjen soha a forgó részekhez.** Tartózkodjon távol a kidobónyílástól.
- 17) Működő motorral ne emelje fel és ne vigye más helyre a fűnyírót.
- 18) **Állítsa le a motort és húzza ki a hálózati elektromos kábelt:**
 - mielőtt bármilyen műveletet végezne a vágótárcsa alatt, vagy a kiürítő rész tisztítása előtt
 - a fűnyíró tisztítása, ellenőrzése alatt
 - idegen test hozzáütődésekor. Ellenőrizze le, hogy történt-e kár, rongálódás a fűnyírón, és végezze el a szükséges javításokat mielőtt újból használatba kerülne a gép;
 - ha a gépen rendellenes vibrációt tapasztal (Keresse meg azonnal a vibrálás okát és hárítsa el).
- 19) **Állítsák le a motort:**
 - Mindakkor amikor ellenőrzés nélkül hagyja, az elektromos típusúknál a kulcsot is húzza ki.
 - Mielőtt a gépet üzemanyaggal feltöltötené.
 - Amikor gyűjtőzsákot leveszi vagy újra felteszi.
 - Mielőtt beállítaná a nyírás magasságát.
- 20) Mielőtt a motort leállítaná csökkentse a gázt. A munka befejezése után az üzemanyagcsapot el kell zárni az utasításban írtak alapján.
- 21) Munka közben tartsa be a biztonsági távolságot a forgó késektől, ami a nyél hosszúságától függ.

D) KARBANTARTÁS ÉS TÁROLÁS

- 1) Ellenőrizze a csavarok, stífték, anyák épségét és rögzítettségét a gép biztonságos működése érdekében. Fontos a folyamatos, alapos karbantartás a gép élettartama és biztonságos működése érdekében.
- 2) A tűzveszély elkerülése érdekében a fűnyírót ne raktározza benzinnel tele tartállyal olyan zárt helyen ahol a benzingőztől tüztér közelében begyűladhatna.
- 3) Meleg motorral ne állítsa a fűnyírót zárt helyre.
- 4) **A tűzveszély elkerülése érdekében a kipufogót, akkumulátort tartsa tisztán különösen zsír, olajszennyeződésektől és a fűnyírót mindig fűmaradéktól mentes fűgyűjtővel raktározza.**
- 5) Ellenőrizze le gyakran a kidobáshárítót és a fűgyűjtőzsákot, bizonyosodjon meg az épségéről és használhatóságáról.
- 6) Amennyiben az üzemanyagtartályt le kell ürítenie ezt hideg motor mellett és a szabadban végezze.
- 7) A kés be és kiserelésekor használjon védőkesztyűt.
- 8) **A kés élezése után ellenőrizze annak kiegyensúlyozottságát is.** Valamennyi a késsel kapcsolatos művelet (leszerelés, élezés, egyensúlybahozás, visszaszerelés és/vagy csere) felelősségteljes munka, mely különleges ismeret igényel a megfelelő szerszámok használatán túl. Biztonsági okokból ezeket a műveleteket csak szakszervizben lehet végezni.
- 9) **Biztonsági okokból a gépet soha ne használja elkopott vagy megrongálódott alkatrészekkel. A hibás alkatrészeket ne javítsa, hanem eredeti gyári új alkatrészekre cserélje le. Csak eredeti gyári kést használjon, melyen a Δ jelet találja. A minőségileg nem megfelelő alkatrészek károsíthatják a gépet, és az Ön biztonságát is veszélyeztetik.**

E) SZÁLLÍTÁS ÉS MOZGATÁS

- 1) Minden alkalommal, amikor a gépet felemelni, mozgatni, szállítani vagy dönteni kell:
 - viseljen vastag munkavédelmi kesztyűt;
 - a gépet úgy fogja meg, hogy annak súlyát és súlyának eloszlását figyelembe véve biztos fogást találjon;
 - a gép súlyának és a szállítóeszköz, valamint azon hely jellemzőinek megfelelő számú személy közreműködése szükséges, ahol a gép elhelyezésre kerül, vagy ahonnan elvitelre kerül.

HU HASZNÁLATI SZABÁLYOK

A motort és az akkumulátort (ha van) illetően olvassa el a kézikönyvet

1. A GÉP ÖSSZEÁLLÍTÁSÁNAK MENETE

MEGJEGYZÉS – Lehetséges, hogy a gép tartozékai közül néhány már fel van szerelve.

1.1 Helyezze a markolatot (1) működési állásba és rögzítse a gombok (2) segítségével.

A markolat (1) magassága három különböző állásba szabályozható, melyet a gombok (2) kilazításával és a csapok (3) tartóegységen lévő három furat párjának egyikébe történő behelyezésével végezhet.

A beállítást követően rögzítse jól a gombokat (2).

Húzza egy kicsit kifelé a vezető rugót (4 - ha van) és fordítsa lefelé az indítószinór (5) beillesztéséhez; ezt követően helyezze vissza eredeti helyzetébe.

Szerelje fel a tartódobozt (7 - ha van) úgy, hogy a helyükre illeszti a kapcsolóelemeket egészen kattanásig.

A két oldalsó gomb (8) kilazításával a markolat a kívánt ergonómikus helyzetbe állítható; a szabályozást követően rögzítse jól a gombokat (8).

1.2 A műanyag részt (11) fejjel lefele fordítva csavarok (13) segítségével rögzítse a keretet (12) a műanyag részhez.

A keretre (12) húzza rá a zsákot (14), majd csavarhúzó segítségével illeszse helyükre a műanyag profilokat (15) az ábrának megfelelően. A vászon külső szegélyét (16) a szélektől 5-7 mm-se kiindulva illeszse mélyen a műanyag rész (11) barázdájába.

1.3 Az önindító típusnál az akkumulátor és a fűnyíró kábelét az ábra szerint kell csatlakoztatni.

2. A KEZELÉS LEÍRÁSA

2.1 A motor fordulatszámát az (1) gázkarral (ha van) kell változtatni. A gázkar helyzete fel van tüntetve a címkén. Egyes típusoknál a gázkar hiányzik. Ezeknél a típusoknál a gép állandó motorfordulattal dolgozik.

2.2 A késfék az (1) jelű karral működtethető. A munkavégzés alatt a kart folyamatosan behúzza kell tartani. Amint a kart elengedi a motor azonnal leáll.

2.3 A kerékmeghajtással rendelkező modelleknél a fűnyíró hajtása a kar (1) fogantyú felé tolásával történik. A fűnyíró hajtása a kar kiengedésével kikapcsol.

2.4 A sebességváltót (ha van) a kar (1) szabályozza, melynek állásait a tábla tünteti fel.

2.5 A vágásmagasság beállítása az (1) kar kikapcsolásával és az alváz felemelésével vagy pedig a kívánatos helyzetállásig való lenyomásával történik, melyet a megfelelő nyílason keresztül lehet látni.

ÁLLÓ KÉSSSEL VÉGEZZE A MŰVELETET.

3. A FŰNYÍRÁS

3.1 Emelje fel a védőlemezt és akassza fel a fűnyíróra a fűgyűjtőt (1) az ábra szerint.

3.2 A motor indítása előtt olvassa el a motor gépkönyvét. A motort csak akkor indíthatja el ha az a megfelelő szintig olajjal fel van töltve. Indításkor először az (1) késfékart húzza be, majd a berántószinór segítségével indítson (2). Önindító típusnál az indítókulcs elfordításával indíthat (3).

3.3 A nyírt felület szebb lesz, ha ugyanolyan magasságban de két irányban történik a nyírás.

3.4 A munka befejezésekor a kék kart (1) el kell engedni. Azután a gyújtógyertyáról a (2) kábelt le kell húzni.

Az önindító gépeknél a kulcsot (3) alaphelyzetbe kell állítani és ki kell húzni. CSAK MIUTÁN A KÉS MEGÁLLT, akkor szabad a gépen további műveletet végezni.

4. A GÉP KARBANTARTÁSA

FONTOS – Az időszakosan elvégzett gondos karbantartás elengedhetetlen ahhoz, hogy a gép eredeti biztonsági szintjét és teljesítményét hosszú időn keresztül megőrizze.

A fűnyíró tiszta állapotban, száraz helyen kell tárolni.

- 1) A gép tisztítása, karbantartása vagy beállítása előtt vegyen fel vastag munkavédelmi kesztyűt.
- 2) Minden fűnyírás után vízzel gondosan mossa le a gépet; távolítsa el az alváz belsejében felhalmozódott fűtörmelékét és sarat, hogy azok ne száradjanak rá, és ne nehezítsék meg ezzel a következő beindítást.
- 3) Amennyiben a gép alsó feléhez kell férnie, kizárólag a motor használati utasításában megjelölt oldal irányába döntse meg a gépet, az arra vonatkozó utasításokat kövesse.
- 4) Kerülje, hogy a motor vagy a gép műanyag részeire benzin kerüljön, mely károsíthatja ezeket a részeket, illetve ha esetleg mégis benzin került rájuk, azonnal tisztítsa le. A garancia nem érvényes a műanyag részekben benzin által okozott sérülésekre.

4.1 A vágókésen bármilyen beavatkozást csakis a szakszerviz végezhet.

Megjegyzés a szakszerviz számára: A kést (2) az ábrán feltüntetett sorrendet követve szerelje fel és a középső csavart (1) az egyes kés típusokhoz feltüntetett értékre beállított dinamometrikus kulccsal húzza meg.

4.2 A meghajtásos modellekben:

- az ékszíj helyes feszességét az anya (1) segítségével állíthatja be, amíg el nem éri a megadott méretet (6 mm).
- a szabályozót (2) úgy kell beállítani, hogy a húzal/szál (3) kissé laza legyen, amikor a kar (4) alapállásban van.

4.3 Az önindító gépeknél az akkumulátort a kezelési könyv szerint adott időközönként az akkumulátortöltőre (1) kell kapcsolni és feltölteni.

Ne csatlakoztassa az akkumulátortöltőt közvetlenül a motor sorkapcsához. A motort nem lehet beindítani úgy, hogy az akkumulátortöltőt használja betáplálásként, mivel ebben az esetben ez utóbbi megsérülhet.

Amennyiben a fűnyíró hosszabb ideig nem használja, az akkumulátor és a motor közötti kapcsolatot szakítsa meg, megakadályozva ezzel a lemerülését.

4.4 A gép belső részének a kimosásához használja az ábrán látható tömlős csatlakozót (1). A gép tisztítása közben tartózkodjon mindig a gép karja mögött.

Bármilyen kétség vagy probléma esetén forduljon a Márkaszervizhez vagy a termék viszonteladójához.

A) ОБУЧЕНИЕ

- 1) **Внимательно прочтите инструкции.** Ознакомьтесь с органами управления и опробуйте газонокосилку в работе. Научитесь быстро останавливать двигатель.
- 2) **Используйте газонокосилку только по предусмотренному назначению, то есть для скашивания и сбора травы.** Все остальные виды использования могут создать опасность и причинить ущерб машине.
- 3) Ни в коем случае не разрешайте пользоваться газонокосилкой детям или лицам, недостаточно хорошо знакомым с правилами обращения с ней. Местное законодательство может устанавливать минимальный возраст для пользователя.
- 4) **Никогда не пользуйтесь газонокосилкой:**
 - если вблизи находятся люди (особенно дети) или животные;
 - если пользователь принял медикаменты или вещества, которые снижают быстроту реакции и уровень внимания.
- 5) Помните, что оператор или пользователь несет ответственность за несчастные случаи и ущерб, который может быть нанесен другим лицам или их имуществу.

B) ПОДГОТОВИТЕЛЬНЫЕ ОПЕРАЦИИ


- 1) **При скашивании всегда надевайте прочную обувь и длинные брюки. Не работайте с газонокосилкой босиком или в открытых сандалиях.**
- 2) Внимательно осмотрите рабочий участок и уберите все, что может быть выброшено машиной, либо может повредить режущий узел и двигатель (камни, ветки, проволоку, кости и т.д.).
- 3) **ВНИМАНИЕ: ОПАСНОСТЬ! Бензин легко воспламеняется.**
 - храните топливо в специальных канистрах;
 - **заливайте топливо через воронку, только на открытом месте и не курите при этой операции, а также вообще при обращении с топливом;**
 - заливайте топливо перед запуском двигателя; не добавляйте бензин и не снимайте пробку бака, когда двигатель работает или когда он горячий;
 - при разливах бензина не запускайте двигатель, уберите газонокосилку с места разлива и примите меры по предупреждению возгорания до тех пор, пока топливо не испарится и его испарения не рассеются.
 - всегда помещайте на место и хорошо затягивайте пробки бака и канистры с бензином;
 - 4) Замените дефектные глушители;
 - 5) **Перед использованием проведите общий осмотр и осмотр ножей, проверяя, что винты и режущий узел не изношены и не повреждены.** Замените поврежденные или изношенные ножи и винты все вместе, для сохранения балансировки.
 - 6) До начала работы смонтировать ограждения на выходе (мешок или защиту от камней).

C) ПРИ ЭКСПЛУАТАЦИИ

- 1) Не включайте двигатель в закрытом пространстве, где могут скопиться опасные газы монооксида углерода.
- 2) Работайте только днем или при хорошем искусственном освещении.
- 3) Если возможно, избегайте работы на мокрой траве.
- 4) На склонах всегда имейте собственную точку опоры.
- 5) Никогда не работайте бегом, только шагом; избегайте ситуаций, когда газонокосилка тянет за собой работающего.
- 6) Косите траву на склонах только в поперечном направлении, а не вверх и вниз.
- 7) Будьте очень внимательными при перемене направления на склонах.
- 8) **Не косите траву на участках с уклоном более 20°.**
- 9) Будьте чрезвычайно осторожными, если приходится тянуть газонокосилку на себя.
- 10) Останавливайте нож, если требуется наклонить газонокосилку для переноски, пересесть участки без растительности или транспортировать газонокосилку к месту работы и обратно.
- 11) Никогда не включайте газонокосилку, если ограждения повреждены, или отсутствует мешок для сбора травы или защита от камней.
- 12) Не изменяйте регулировок двигателя и не выводите двигатель на слишком высокий режим оборотов.

- 13) В моделях с тяговым агрегатом отключите сцепление передачи на колеса до того, как запустить двигатель.
- 14) Запускайте двигатель осторожно, согласно инструкциям, держа ноги подальше от ножа.
- 15) Не наклоняйте газонокосилку для запуска. Выполняйте запуск на плоском участке, где нет препятствий и высокой травы.
- 16) **Не приближайте руки и ноги к вращающимся частям и не помещайте их под ними.** Всегда держитесь вдали от отверстия выброса.
- 17) Не поднимайте и не транспортируйте газонокосилку с включенным двигателем.
- 18) **Остановите двигатель и отсоедините кабель свечи:**
 - перед любой операцией под режущей пластиной или до того, как очистить канал выброса;
 - до того, как приступить к проверке, очистке или работе на газонокосилке;
 - после удара о посторонний предмет. Проверить, не была ли повреждена газонокосилка и провести необходимый ремонт до того, как снова воспользоваться машиной;
 - если газонокосилка начинает сильно вибрировать, немедленно выйдите причину вибрации и устранить ее).
- 19) **Остановите двигатель:**
 - каждый раз, когда газонокосилка остается без присмотра. В моделях с электрическим стартером также выньте ключ;
 - перед заправкой горючим;
 - когда вы снимаете или устанавливаете мешок для сбора травы;
 - перед регулировкой высоты скашиваемой травы.
- 20) Снизьте обороты перед остановкой двигателя. Переключите подачу топлива по окончании работы, следуя инструкциям в руководстве на двигатель.
- 21) Во время работы всегда держитесь на безопасном расстоянии от вращающегося ножа, насколько позволяет длина рукоятки.

D) ТЕХОБСЛУЖИВАНИЕ И ХРАНЕНИЕ

- 1) Содержите затянутыми гайки и винты для уверенности в том, что машина всегда безопасна при работе. Регулярное техобслуживание чрезвычайно важно для надежности и поддержания эксплуатационных характеристик на нужном уровне.
- 2) Не ставьте газонокосилку с бензином в баке в помещение, где бензиновые испарения могут вступить в контакт с пламенем, искрой или источником сильного тепла.
- 3) Дайте остыть двигателю до того, как поставить газонокосилку в любое помещение.
- 4) **Для предотвращения опасности возгорания освободите двигатель, глушитель, гнездо аккумулятора и зону хранения бензина от остатков травы, листьев или излишков смазки.** Не оставляйте контейнеры со скошенной травой внутри помещения.
- 5) Часто проверяйте защиту от камней и мешок сбора травы на наличие износа или ухудшения состояния.
- 6) Если бак нужно опорожнить, выполняйте эту операцию на открытом воздухе и при остывшем двигателем.
- 7) При демонтаже и монтаже ножа надевайте рабочие рукавицы.
- 8) **Выполнит балансировку ножа при го заточке.** Вс выполнямы на нож операции (демонтаж, заточка, балансировка, монтаж на место и/или замна) являются сложными и требуют специальных навыков, помимо использования соответствующего инструмента. По соображениям безопасности, они должны всегда выполняться в специализированном сервисном центре.
- 9) **По соображениям безопасности никогда не пользуйтесь машиной, если ее части изношены или неисправны. Детали следует всегда заменять, их никогда не ремонтируют. Пользуйтесь только фирменными запчастями (ножи должны быть всегда маркированы )**. Запчасти другого качества могут привести к повреждению машины и опасным для здоровья ситуациям.

E) ПЕРЕВОЗКА И ПЕРЕМЕЩЕНИЕ

- 1) Каждый раз, когда трбуется прдвинуть, поднять, првзти или наклонить машину, слдут:
 - надвать плотны рабочи рукавицы;
 - поднимать машину, ухватив в таких точках, чтобы она н высокльзнула, учитывая вс и особенности конструкции;
 - привлечь количество людей, соответствующ всю машины и характеристикам транспортного средства или мста, в котором необходимо установить, или откуда слдут забрать.

RU ПРАВИЛА ЭКСПЛУАТАЦИИ

Информацию о двигателе и аккумуляторе (если он предусмотрен) можно найти в соответствующих руководствах.

1. ЗАВЕРШЕНИЕ МОНТАЖА

ПРИМЕЧАНИЕ – В момент поставки некоторые устройства могут быть уже установлены на машине.

1.1 Вновь установить рукоятку (1) в рабочее положение и заблокировать ее при помощи ручек (2).

Рукоятку (1) можно установить в три различных положения по высоте, ослабив ручки (2) и вставив стержни (3) в одну из трех пар отверстий, предусмотренных на опорах.

После регулирования затянуть ручки (2) до упора.

Слегка потяните наружу направляющую спираль (4-если она предусмотрена) и поверните ее вниз, чтобы вставить пусковой трос (5); затем верните ее в исходное положение.

Установить корзину (7-если предусмотрена), до упора вставив крюки в гнезда, чтобы раздался щелчок.

Ослабив две боковые ручки (8), можно поворачивать рукоятку в требуемое эргономичное положение; по завершении регулировки следует плотно затянуть ручки (8).

1.2 Переверните пластмассовую часть (11) и прикрепите к ней раму (12) винтами (13). Вставьте раму (12) в мешок (14) и зацепите все пластмассовые профили (15), используя отвертку, как показано на рисунке. Вставьте до конца кромку периметра (16) из ткани в паз пластмассовой части (11), начиная действовать за 5-7 мм от конца.

1.3 В моделях с электрическим запуском подсоединить кабель аккумулятора к общему разъему проводки газонокосилки.

2. ОПИСАНИЕ ОРГАНОВ УПРАВЛЕНИЯ

2.1 Акселератор (если он есть) управляется рычагом (1).

Положения рычага указаны на табличке. Для некоторых моделей предусматривается двигатель с постоянным режимом работы, не нуждающийся в акселераторе.

2.2 Тормоз ножа управляется рычагом (1); его нужно прижимать к рукоятке при запуске и работе газонокосилки. При отпускании рычага двигатель останавливается.

2.3 В моделях с тяговым агрегатом газонокосилка движется вперед, когда рычаг (1) прижат к рукоятке.

При отпускании рычага она перестает двигаться вперед.

2.4 Изменение скорости (если предусмотрено) регулируется рычагом (1), положения которого указаны на табличке.

2.5 Высоту скашивания регулируют разблокированием рычага (1) и подъемом или опусканием шасси в необходимое положение, которое видно через специальный проем. ОПЕРАЦИЮ ВЫПОЛНЯЮТ С ОСТАНОВЛЕННЫМ НОЖОМ.

3. СКАШИВАНИЕ ТРАВЫ

3.1 Поднимите защиту от камней и правильно закрепите мешок (1), как показано на рисунке.

3.2 Для запуска следуйте указаниям в инструкциях для двигателя, затем прижмите тормозной рычаг ножа (1) к рукоятке и резко дерните за ручку пускового троса (2).

В моделях с электрическим стартером поверните ключ зажигания (3).

3.3 Газон будет иметь более аккуратный вид, если траву скашивать всегда на одинаковой высоте и поочередно в двух направлениях.

3.4 По окончании работы отпустить тормозной рычаг (1) и отсоединить колпачок свечи (2). Вынуть ключ зажигания (3) в тех моделях, где он есть. **ДОЖДИТЕСЬ ПОЛНОЙ ОСТАНОВКИ НОЖА** перед выполнением любой операции с газонокосилкой.

4. ТЕКУЩЕЕ ТЕХОБСЛУЖИВАНИЕ

ВАЖНО – Для того, чтобы надолго обеспечить безопасную работу и сохранить первоначальные рабочие характеристики машины, необходимо регулярно и тщательно проводить техобслуживание.

Храните газонокосилку в сухом месте.

1) Перед проведением любой операции по очистке, техобслуживанию или регулировке машины необходимо надевать плотные рабочие рукавицы.

2) Тщательно промывайте машину водой после каждого использования; удаляйте остатки травы и грязь, скопившиеся внутри шасси, так как, засохнув, они могут затруднить последующий пуск.

3) Если Вам необходимо провести какие-либо действия в нижней части машины, наклоняйте машину только на тот бок, который указан в Руководстве, приложенном к двигателю, и следуйте соответствующим указаниям, изложенным в Руководстве.

4) Не допускайте попадание бензина на пластмассовые части двигателя или машины, чтобы не повредить их, и немедленно устраните все следы бензина в случае его утечки. Гарантия не покрывает повреждения пластмассовых деталей, вызванные бензином.

4.1 Любая работа с ножом должна выполняться в специализированном сервисном центре.

Примечание для сервисного центра: Установите нож (2) на место, выполняя последовательность, указанную на рисунке, и затяните центральный винт (1) динамометрическим ключом с моментом, указанным для каждого типа ножа.

4.2 В моделях с тягой:

- натяжение цепи можно отрегулировать при помощи гайки (1), чтобы обеспечить указанное значение (6 мм).
- регулятор (2) надо установить так, чтобы провод (3) был бы немного ослаблен, когда рычаг (4) отпущен.

4.3 Для зарядки аккумулятора подсоедините его к зарядному устройству (1) согласно инструкциям по техобслуживанию аккумулятора.

Не подсоединяйте зарядное устройство для аккумуляторов непосредственно к зажимам двигателя. Невозможно запустить двигатель при помощи зарядного устройства для аккумуляторов, поскольку можно повредить зарядное устройство.

Если вы планируете не пользоваться газонокосилкой долгое время, нужно отсоединить аккумулятор от проводки двигателя, проверяя, что уровень его зарядки достаточно высокий.

4.4 Для внутренней промывки газонокосилки используйте специальный штуцер (1) для шланга.

Во время промывки встаньте за ручкой газонокосилки.

При любых сомнениях или проблемах обращайтесь немедленно в ближайший пункт техсервиса или к вашему продавцу.

HR PRAVILA ZA SIGURNOST

KOJIH SE TREBA BRIŽLJIVO PRIDRŽAVATI

A) OSPOSOBLJAVANJE

- 1) **Pažljivo pročitati upute.** Upoznati se sa odgovarajućom uporabom kosilice i sa njezinim polugama za upravljanje. Naučiti hitro zaustaviti motor.
- 2) **Koristiti kosilicu sa ciljem za koji je namijenjena, a to znači za rezanje i sakupljanje trave.** Bilo koja druga uporaba može postati opasna i prouzročiti oštećenje stroja.
- 3) Nikada ne dopustiti da kosilicu koriste djeca ili osobe koje nemaju iskustvo potrebno za njezinu uporabu. Po mjесnim zakonima može biti određena najniža dob za korisnika kosilice.
- 4) **Nikada ne koristiti kosilicu:**
 - ako se u blizini nalaze osobe, osobito ako su to djeca, ili životinje;
 - ako je korisnik pod djelovanjem lijekova ili sredstava za koje se smatra da negativno utječu na refleksne i pažnju.
- 5) Treba uvijek imati na umu da je djelatnik ili korisnik kosilice odgovoran za nezgode i nepredviđene događaje koji mogu oštetiti druge osobe ili njihovo vlasništvo.

B) POČETNE RADNJE

- 1) **Košnju treba obavljati u izdržljivim cipelama i treba odjenuti hlače sa dugim nogavicama. Kosilica se nikada ne uključuje bosih nogu ili sa otvorenim sandalama.**
- 2) Pažljivo pregledati cijelu radnu površinu i odstraniti svaki predmet koji bi mogao biti izbačen iz stroja ili oštetiti sustav za košenje i motor (kamenje, granje, željezna žica, kosti i slično).
- 3) **OPREZ: OPASNOST! Benzin je veoma zapaljiva tvar.**
 - čuvati gorivo u odgovarajućim posudama;
 - **lijevati gorivo pomoću lijevka, činiti to na otvorenom prostoru, ne pušiti tijekom tog postupka, kao i svakom prilikom kada se rukuje gorivom;**
 - lijevati gorivo prije paljenja motora; ne dodavati benzin ili skidati čep sa spremnika goriva dok motor radi ili je još zagrijan;
 - ako spremnik pušta benzin, ne paliti motor, već udaljiti kosilicu sa površine na kojoj se gorivo izlilo, i to stoga kako bi se spriječila mogućnost izbijanja požara, sve dok gorivo ne ispari i dok se ne rasprše benzinska isparavanja;
 - uvijek začepiti i dobro pritegnuti čepove spremnika goriva i posude sa gorivom;
- 4) Zamijeniti oštećene prigušivače.
- 5) **Prije uporabe izvršiti opću provjeru, a sa posebnom pažnjom provjeriti izgled oštrice i osvjedočiti se jesu li vijci i sklop za rezanje istrošeni ili oštećeni.** Promijeniti odjednom oštećene ili istrošene oštrice i vijke kako bi se sačuvala ujednačenost.
- 6) Prije početka rada ugraditi na izlaz sigurnosne dijelove (koš ili štitnik za kamenje).

C) TIJEKOM UPORABE

- 1) Ne paliti motor u zatvorenim prostorima gdje se mogu nakupiti opasni dimovi ugljičnog monoksida.
- 2) Kositi kosilicom samo uz prirodno svjetlo ili uz dobru umjetnu rasvjetu.
- 3) Ako je moguće, izbjegavati rad na mokroj travi.
- 4) Provjeriti vlastiti oslonac na zemljištima koja su u padu.
- 5) Nikada ne trčati, već hodati, izbjegavajući da vas kosilica ne povlači.
- 6) Kositi poprečno u odnosu na pad zemljišta, nikada gore-dolje.
- 7) Najveću moguću pažnju obratiti pri promjeni smjera na zemljištima u nagibu.
- 8) **Ne kositi na zemljištima čiji je nagib veći od 20 stupnjeva.**
- 9) Obratiti najveću moguću pažnju prilikom povlačenja kosilice prema sebi.
- 10) Zaustaviti oštricu u ovim slučajevima: kada kosilica treba biti nagnuta prilikom prijevoza, prilikom prijelaza preko površina bez trave ili kada kosilica treba biti prenesena prema površini koju treba pokositi i sa te površine.
- 11) Nikada ne uključiti kosilicu ako su zaštitne oštećene, ili ako nema koša za sakupljanje trave ili štitnika protiv kamenja.

- 12) Ne mijenjati podešenost motora i ne dopustiti da motor dostigne pretjerani broj okretaja.
- 13) Na verzijama sa vučnim pogonom, prije uključivanja motora treba isključiti spojnicu prijenosa kotača.
- 14) Slijedom uputa, pažljivo uključiti motor, obračunajući pozornost na vlastite noge koje moraju biti vidljivo udaljene od oštrice.
- 15) Prilikom uključivanja, kosilica se ne naginje. Uključivanje se obavlja na ravnoj površini na kojoj nema zapreka ili visoke trave.
- 16) **Ne približavati ruke ili noge blizu ili ispod dijelova koji se vrte.** Uvijek se treba držati podalje od otvora za pražnjenje.
- 17) Nikada ne podizati ili prenositi kosilicu dok je motor u pogonu.
- 18) **Zaustaviti motor i izvući vod od svjećice:**
 - prije svakog postupka koji se obavlja ispod tanjura sa oštricom i prije čišćenja sprovodnika za pražnjenje;
 - prije provjere, čišćenja ili bilo kojeg zahvata na samoj kosilici;
 - nakon što je udareno strano tijelo. Provjeriti nastanak eventualnih oštećenja na kosilici i obaviti potrebne popravke prije ponovne uporabe stroja;
 - ako se kosilica trese na neobičan način (Odmah istraži uzroke i ukloniti ih).
- 19) **Zaustaviti motor:**
 - svakom prilikom kada se kosilica ostavi bez nadzora. Na modelima sa električnim paljenjem, izvući ključ.
 - prije punjenja goriva;
 - svakom prilikom kada se skida ili nanovo namješta koš za sakupljanje trave;
 - prije podešavanja željene visine pokošene trave.
- 20) Smanjiti ubrzanje prije gašenja motora. Zatvoriti napajanje gorivom po završetku košnje, slijedom uputa sadržanih u knjižici od motora.
- 21) Tijekom rada, održavati uvijek sigurnosnu udaljenost od kružne oštrice, a ta udaljenost je određena dužinom držala.

D) ODRŽAVANJE I SKLADIŠTENJE

- 1) Osvjedočiti se da su vijci i matice zategnute, kako bi bili sigurni da je stroj uvijek u najsigurnijim uvjetima djelovanja. Redovno održavanje je osnovni uvjet sigurnosti i stalnosti razine rezultata.
- 2) Kosilica u čijem se spremniku nalazi benzin, ne smije biti ostavljena u prostoriji u kojoj bi benzinske pare mogle dostići plamen, iskru ili snažni izvor topline.
- 3) Pričekati da se motor ohladi, prije spremanja kosilice u bilo koju prostoriju.
- 4) **Kako bi se ograničila opasnost od požara, potrebno je paziti da motor, prigušivač izlaza, sjedište akumulatora i mjesto skladištenja budu uvijek očišćeni od ostataka trave, lišća i viška masnoće.** Posude sa pokošenom travom se ne ostavljaju unutar zatvorene prostorije.
- 5) Provjeravati često štitnik za kamenje i koš za sakupljanje trave, kako bi se ustanovila istrošenost ili oštećenje tih dijelova stroja.
- 6) Ako treba isprazniti spremnik goriva, obaviti taj postupak na otvorenom prostoru i kada je motor hladan.
- 7) Navući zaštitne rukavice prilikom skidanja ili ponovnog namještanja oštrice.
- 8) **Nakon brušenja, voditi računa o ujednačenosti oštrice.** Svi postupci vezani za oštricu (rastavljanje, oštrenje, ujednačavanje, sastavljanje i/ili zamjena) su zahtjevni poslovi za koje je, osim uporabe posebnog alata, potrebna i specifična stručnost; stoga ih, iz sigurnosnih razloga, mora uvijek obavljati specijalizirani servisni centar.
- 9) **Iz sigurnosnih razloga, nikada ne koristiti stroj ako su neki dijelovi istrošeni ili oštećeni. Dijelovi moraju biti zamijenjeni, a nikada samo popravljani. Koristiti originalne rezervne dijelove (oštrice moraju uvijek biti obilježene znakom Δ). Rezervni dijelovi koji nisu istovrsne kakvoće mogu oštetiti stroj ili naškoditi vašoj sigurnosti.**

E) TRANSPORT I RUKOVANJE

- 1) Svaki put kad stroj treba pomicati, podizati, prevoziti ili naginjati potrebno je:
 - nositi čvrste radne rukavice;
 - uhvatiti stroj na mjestima koja omogućuju sigurno držanje, imajući u vidu njegovu težinu i raspodjelu iste;
 - upotrijebiti odgovarajući broj radnika obzirom na težinu stroja i karakteristike njegovog sredstva ili mjesta na kojem ili sa kojeg će stroj biti postavljen ili preuzet.

HR UPUTE ZA UPORABU

Za motor i akumulator (ako je predviđen), pročitajte odnosne priručnike.

1. DOVRŠITI SKLAPANJE

NAPOMJENA: Stroj može biti isporučen sa nekim već montiranim djelovima/komponentama.

1.1 Vratite dršku (1) u radni položaj i blokirajte je uz pomoć ručica (2).

Visinu drške (1) možete podesiti na tri različita položaja, koje se postiže popuštanjem ručica (2) i umetanjem klinova (3) u jedan od tri para otvora na nosačima.

Pritegnite do kraja ručice (2) nakon podešavanja.

Lagano povucite prema vani oprugu (4 – ako postoji) koja služi kao vodilica i okrenite je prema dolje radi uvlačenja konopa za paljenje (5), a zatim je vratite u početni položaj.

Montirajte kadiću nosača (7 - ako postoji) umećući spojnice do kraja u njihova sjedišta, sve dok se ne čuje klik.

Popuštanjem dviju bočnih ručica (8) možete okrenuti ručku u željeni ergonomični položaj; po obavljenom podešavanju dobro pritegnite ručice (8).

1.2 Preokrenuti plastični dio (11) te pomoću vijaka (13) pričvrstiti okvir (12). Umetnuti okvir (12) u koš (14) i uz pomoć odvijajača prikopčati sve plastične profile (15), kao što je pokazano na slici. Vanjski rub platna (16) potpuno umetnuti u užljebljenje plastičnog dijela (11), polazeći 5 -7 mm od krajeva.

1.3 Spojiti vod akumulatora sa konektorom glavnog sklopa svih vodova kosilice.

2. OPIS NAREDBI

2.1 Ubrzivačem (ako je predviđen) se upravlja pomoću ručice (1). Položaji te ručice su naznačeni na pripadajućoj pločici. Na nekim modelima je predviđen motor koji ima stalnu brzinu, stoga nema potrebe za ubrzivačem.

2.2 Kočnicom oštrice se upravlja pomoću ručke (1), koju treba povući prema držalu, kako u trenutku paljenja, tako i tijekom rada kosilicom. Motor se zaustavlja kada se otpusti ručka.

2.3 Kod modela sa vučnim pogonom kosilica se pokreće unaprijed pomoću ručke (1) koju treba gurnuti prema držalu. Kosilica se zaustavlja kada se otpusti ručka.

2.4 Upravljanje mjenjačem brzine (ako je predviđen) vrši se putem ručice (1), čiji su položaji označeni na pločici.

2.5 Podešavanje visine kosidbe se postiže otpuštanjem ručice (1) i podizanjem ili pritiskanjem kućišta do željenog položaja koji je vidljiv preko za to predviđenog otvora. OVAJ POSTUPAK TREBA OBAVITI KADA OŠTRICA MIRUJE.

3. REZANJE TRAVE

3.1 Podignuti štitnik za kamenje i učvrstiti na ispravan način koš (1), kako to prikazuje crtež.

3.2 Prilikom paljenja, slijediti upute sadržane u knjižici od motora, nakon toga povući ručku za zaustavljanje

oštrice (1) prema držalu i odlučnim trzajem povući ručicu užeta za paljenje (2). Za modele bez električnog pokretanja, okrenuti kontaktni ključ (3).

3.3 Travnjak će ljepše izgledati ako se košnja obavlja uvijek na istoj visini i naizmjenično u dva smjera.

3.4 Na kraju rada, otpustiti ručicu (1) kočnice i odvojiti kapicu na svijećici (2). Za modele koji ih imaju, izvući kontaktni ključ (3). Prije bilo kojeg zahvata na kosilici, **PRIČEKATI DA SE OŠTRICA ZAUSTAVI.**

4. REDOVNO ODRŽAVANJE

BITNO – Redovno i pažljivo održavanje je neophodno /bitno kako bi se tijekom vremena održali nivo sigurnosti i ispravno funkcioniranje stroja.

Pohranite kosilicu na suho mjesto.

- 1) Navući/staviti debele rukavice za rad prije svake intervencije čišćenja, održavanja ili podešavanja stroja.
- 2) Oprati s pažnjom stroj vodom poslije svakog košenja/svake košnje; otkloniti ostatke/naslage trave ili blata akumulirane u unutrašnjosti kućišta, kako bi se izbjegla mogućnost da, osušeni, otežaju paljenje stroja pri sljedećoj uporabi.
- 3) U slučaju da se želi pristupiti donjem djelu stroja, isključiti ga isključivo na stanu naznačen u priručniku motora, sljedeći navedene upute.
- 4) Postupak pričvršćivanja kotaca treba izvršiti na sljedeći način: Pricvrstiti kotace u jednom od otvora predviđenih za različite visine košenja, stisnuvši do kraja osovinu (1) pomoću ključa iz opreme (2).

4.1 Svaki zahvat na oštrici mora se obaviti u specijaliziranom servisnom centru.

Napomena za specijalizirani servisni centar: Ponovno sastaviti oštricu (2) slijedom koji je prikazan na crtežu te pomoću moment ključa, podešenog prema naznačenim vrijednostima za svaki tip oštrice, pritegnuti središnji vijak (1).

4.2 Kod modela s pogonom:
- pravilno zatezanje remena vrši se pomoću matice (1), sve dok se ne postigne označena mjera (6 mm).
- Regulator (2) treba podesiti tako da žica (3) bude lagano opuštena, a ručica (4) u mirovanju.

4.3 Prazan akumulator se puni uključivanjem na punjač akumulatora (1), po uputama koje su sadržane u knjižici za održavanje akumulatora.

Punjač akumulatora ne smije se priključiti izravno na stezaljku motora. Punjač akumulatora ne smije se koristiti kao izvor energije za pokretanje motora, jer bi se tako mogao oštetiti.

Ako se planira da kosilica neće biti upotrebljavana duže razdoblje, isključiti akumulator iz sklopa vodova motora, čime se u svakom slučaju osigurava dovoljna razina punjenja.

4.4 Za pranje kosilice iznutra, koristiti odgovarajući spoj (1) za crijevo za vodu. Tijekom pranja, treba uvijek zauzeti položaj iza držala kosilice.

U slučaju bilo koje nedoumice ili poteškoće, možete se bez dvoumljenja obratiti najbližoj Servisnoj službi ili vašem prodavaču.

SLO VARNOSTNI PREDPISI

KI JIH JE TREBA NATANČNO UPOŠTEVATI

A) ZAGON

- 1) **Natančno preberite navodila.** Seznanite se s kontrolnimi ročicami in s pravilno uporabo kosilnice. Naučite se hitro ustaviti motor.
- 2) **Uporabljajte kosilnico samo za namen, kateremu služi, t.j. za košnjo in pobiranje trave.** Uporaba kosilnice v druge namene je lahko nevarna in lahko povzroči poškodbe stroja.
- 3) Ne pustite, da kosilnico uporabljajo otroci ali osebe, ki niso zadostno seznanjene z navodili. Lokalni zakoni lahko določajo spodnjo mejo starosti za uporabnike.
- 4) **Nikoli ne uporabljajte kosilnice:**
 - kadar so v bližini osebe, posebno otroci ali živali;
 - če je uporabnik zaužil zdravila ali alkohol, ki lahko škodljivo vplivajo na njegove reflekse ali pozornost.
- 5) Ne pozabite, da je delavec in uporabnik odgovoren za nesreče in nezgode, ki se pripetijo drugim osebam ali njihovi lastnini.

B) POSTOPKI PRED UPORABO


- 1) **Kadar kosite, obujte močne čevlje in dolge hlače. Ne uporabljajte kosilnice bosí ali s sandali.**
- 2) Dobro pregledajte celotno delovno področje in odstranite vse predmete, ki bi jih lahko stroj izločil ali bi poškodovali kosilni sklop in motor (kamenje, veje, železne žice, kosti, itd.).
- 3) **POZOR: NEVARNOST! Bencin je visoko vnetljiv.**
 - hranite gorivo v posebnih posodah;
 - **pretakajte gorivo z lijakom, samo na prostem, in ob tem ne kadite, kot tudi, kadar delate z gorivom;**
 - bencin pretakajte pred zagonom motorja; ne dodajajte bencina ali snemajte pokrova rezervoarja, kadar je motor v teku ali je še vroč;
 - če se razlije bencin, ne vžgite motorja, temveč odstranite kosilnico od področja, kjer se je razlil bencin; izogibajte se možnosti povzročitve požara, dokler gorivo ni izhlapelo in so se bencinski hlapi razpršili;
 - vedno ponovno namestite in dobro zaprite pokrovček rezervoarja in posod za bencin;
- 4) Zamenjajte okvarjene dušilce
- 5) **Pred uporabo opravite splošno kontrolo, posebno rezila in preverite, da vijaki in rezila niso obrabljeni ali poškodovani.** Za ohranitev ravnovesja zamenjajte celotno skupino rezil in vijakov, ki so poškodovani ali obrabljeni.
- 6) Pred začetkom dela montirajte zaščito pri izpustu (vreča ali ščitnik za kamenje).

C) MED UPORABO

- 1) Ne vžigajte motorja v zaprtem prostoru, kjer se lahko kopičijo nevarni hlapi ogljikovega monoksida.
- 2) Delajte samo pri dnevni svetlobi ali pri dobri umetni svetlobi.
- 3) Če je mogoče, se izogibajte uporabi kadar je trava mokra.
- 4) Na strmih terenih si vedno zagotovite stabilnost.
- 5) Nikoli ne tecite, temveč hodite; ne pustite, da bi vas kosilnica vlekla za seboj.
- 6) Na strminah kosite tako, da prečkate teren, nikoli navzgor in navzdol.
- 7) Na strminah posvetite maksimalno pozornost menjavam smeri.
- 8) **Ne kosite na strminah, ki imajo nagib višji od 20°.**
- 9) Bodite posebno pozorni, kadar vlečete kosilnico proti sebi.
- 10) Kadar morate nagniti kosilnico za transport, prečkati netravne površine ali kadar morate premestiti kosilnico s kraja ali na kraj košnje, ustavite rezila.
- 11) Nikoli ne uporabljajte kosilnice, če so poškodovana varovala, brez košare za travo ali ščitnika proti kamenju.

- 12) Ne spreminjajte regulacij motorja in pazite, da motor ne doseže previsokega števila obratov.
- 13) Pri modelih na vlečni pogon pred vključitvijo motorja izklopite priključek prenosa na kolesa.
- 14) Motor vključite previdno, po navodilih in imejte noge oddaljene od rezil.
- 15) Pri zagonu ne nagibajte kosilnice. Kosilnico vključite na ravni površini brez ovir in visoke trave.
- 16) **Ne približujte rok ali nog ob ali pod vrteče dele.** Vedno bodite oddaljeni od odprtine za izpust.
- 17) Ne dvigujte ali prenašajte kosilnice z vključenim motorjem.
- 18) **Ugasnite motor in iztaknite kabel vžigalne svečke:**
 - pred vsakim posegom pod kosilno ploščo ali pred odmašitvijo cevi za izpust;
 - pred kontroliranjem, čiščenjem ali delom na kosilnici;
 - potem, ko ste naleteli na tujek. Preverite morebitne poškodbe na kosilnici in izvedite potrebna popravila pred ponovno uporabo aparata;
 - če kosilnica začne vibrirati na neobičajen način (takoj poiščite vzrok teh vibracij in ga odstranite).
- 19) Ustavite motor:
 - vedno, kadar pustite kosilnico brez nadzora. Pri modelih z električnim vžigom odstranite tudi ključ;
 - preden napolnite gorivo;
 - vsakič, ko snamete ali ponovno montirate vrečo za travo;
 - preden regulirate višino košnje.
- 20) Preden ugasnete motor znižajte plin. Ob koncu dela zaprite dotok goriva in se ravnajte po navodilih v knjižici.
- 21) Med delom se držite varnostne razdalje od rezil, ki vam jo daje dolžina ročaja.

D) VZDRŽEVANJE IN SHRANJEVANJE

- 1) Matice in vijaki morajo biti dobro priviti, da bo stroj vedno varno deloval. Redno vzdrževanje je bistveno za varnost in za dobro delovanje.
- 2) Ne shranjujte kosilnice s polnim rezervoarjem v prostor, kjer bi bencinski hlapi lahko dosegli plamen, iskro ali močan vir toplote.
- 3) Preden shranite kosilnico v kateri koli prostor, pustite, da se ohladi.
- 4) **Za zmanjšanje nevarnosti požara očistite kosilnico in še posebej motor od ostankov trave, listja ali odvečne maščobe.** Ne puščajte kontejnerjev s pokošeno travo v zaprtem prostoru.
- 5) Pogosto kontrolirajte ščitnik za kamenje in košaro za travo, da preverite morebitne obrabe ali okvare.
- 6) Če morate izprazniti rezervoar, to storite na prostem, pri mrzlem motorju.
- 7) Za razstavitev in ponovno sestavitev rezila uporabljajte delovne rokavice.
- 8) **Kadar brusite rezilo, pazite na ravnovesje.** Vse operacije v zvezi z rezilom (demontaža, brušenje, uravnovešenje, ponovna montaža in/ali zamenjava) so zahtevne in je zanje potrebno specifično znanje ter posebno orodje; iz varnostnih razlogov jih je teba vedno opraviti v specializiranem centru.
- 9) **Nikoli ne uporabljajte stroja, ki ima poškodovane ali izrabljene dele. Iz varnostnih razlogov morajo biti deli zamenjani in nikoli popravljani. Uporabljajte originalne rezervne dele (rezila morajo imeti vedno oznako ). Drugačni deli lahko poškodujejo stroj in škodijo vaši varnosti.**

E) PREVOZ IN PREMEŠ"ANJE

- 1) Vsakokrat, ko je treba prestavljati, dvigati, prevažati ali nagibati stroj, je treba:
 - nadeti močne delovne zaščitne rokavice;
 - zgrabiti motor na točkah, ki zagotavljajo varen prijem, pri tem pa je treba upoštevati težo in njeno pravilno porazdelitev;
 - dela naj ustrezno število oseb, glede na težo stroja in na značilnosti prevoznega sredstva ali mesta, kamor moramo stroj namestiti ali odstraniti.

SLO NAVODILA ZA UPORABO

Za motor in baterijo (če je predvidena) preberite pripadajoča priročnika z navodili.

1. KONČNA MONTAŽA

OPOMBA – Stroj je lahko dobavljen z nekaterimi že montiranimi komponentami.

1.1 Ročaj (1) ponovno postavite v delovni položaj in ga blokirajte s pomočjo držajčkov (2).

Višina ročaja (1) se lahko nastavi na tri različne položaje, ki jih pridobimo tako, da popustimo držajčke (2) in vstavimo zatiče (3) v eno od treh parov luknjic na nosilcih.

Privijte do konca držajčke (2), ko se opravili nasatavitev višine.

Narahlo potegnite navzven spiralo (4-če je predvidena) vodila in zavrtite navzdol, da vstavite žico za vžig (5); nato postavite v prvotni položaj.

Montirajte posodo za odlaganje predmetov (7-če je predvidena) tako, da do konca potisnete sponke v njihove sedeže, dokler ne začutite, da se zaklopijo.

Popustite dva bočna držaja (8) in tako lahko postavite ročaj v zaželeno ergonomsko lego; po opreavljeni nastavitvi, močno privijte oba držaja (8).

1.2 Z obrnjenim plastičnim delom (11) pričvrstite ogrodje na (12) ta del z vijaki (13).

Vstavite ogrodje (12) v vrečo (14) in zatakните vse plastične profile (15) z izvijačem, kot kaže slika.

Zunanji perimetralni dal (16) platna vstavite do konca v ktor plastičnega dela (11) tako, da začnete 5-7 mm s končnini deli.

1.3 Pri modelih z električnim vžigom, povežite kabel baterije s konektorjem kablov kosilnice.

2. OPIS KOMAND

2.1 Regulator vrtljajev (če je predviden) upravlja vzvod (1). Položaji vzvoda so prikazani na njegovi tablici. Na nekaterih modelih je predviden motor s fiksnimi nastavitvami, ki ne potrebuje regulatorja.

2.2 Zavoro rezila upravlja vzvod (1), ki jo morate med zagonom in med delovanjem kosilnice držati proti ročaju. Z izpustom vzvoda se motor avtomatsko ustavi.

2.3 Pri modelih z vlečnim pogonom se kosilnica vključi s potiskom vzvoda (1) proti ročaju. Z izpustom vzvoda se kosilnica avtomatsko ustavi.

2.4 Menjavo hitrosti (če je predvidena) opravimo z vzvodom (1), njegovi položaji pa so označeni na tablici.

2.5 Regulacijo višine košnje naravnamo tako, da sprostim vzvod (1) in dvignemo ali pritisnemo podvozje na željen položaj, ki je viden preko za to namenjene odprtine. TA POSTOPEK IZVEDITE Z IZKLUČENIM REZILOM.

3. KOŠENJE TRAVE

3.1 Privzdignite odbijač kamnov in pravilno priklopite vrečo (1) tako, kot je prikazano na sliki.

3.2 Za zagon motorja upoštevajte navodila v knjižici,

nato povlecite vzvod zavore rezila (1) proti ročaju in odločno potegnite od ročke zagonske vrvi (2). Pri modelih z električnim vžigom, zavrtite kontaktni ključ (3).

3.3 Travnik bo lepši, če ga boste pokosili povsod v isti višini in izmenično v dveh smereh.

3.4 Ob koncu dela izpustite vzvod (1) zavore in iztaknite kapico svečke (2). Pri modelih z električnim vžigom, izvlecite kontaktni ključ (3). **POČAKAJTE, DA SE REZILO USTAVI**, šele nato lahko začnete s katerikoli posegom na kosilnici.

4. SPLOŠNO VZDRŽEVANJE

POZOR – Redno in skrbno vzdrževanje je bistvenega pomena za dolgotrajno ohranjanje varnosti in visokega nivoja delovanja stroja.

Kosilnico hranite v suhem prostoru.

- 1) Pred vsakim čiščenjem, vzdrževalnimi deli ali reguliranjem stroja, je treba nadeti mocne delovne zaščitne rokavice.
- 2) Po vsaki košnji morate stroj skrbno oprati z vodo; odstranite ostanke trave in blato, ki sta se nabrala med podvozjem, da se ne posušita in ovirata nadaljnji zagon kosilnice.
- 3) Če je treba seci v spodnji del kosilnice, nagnite stroj izključno na tisto bocno stran, ki je označena v knjižici z navodili o motorju ter sledite navedenim navodilom.
- 4) Pazite, da ne boste polivali bencina na plastične dele motorja ali stroja, ker jih sicer lahko poškodujete, takoj nato očistite vsako sled bencina, ki bi se morda razlil. Garancija ne krije škode na plastičnih delih, ki bi nastala zaradi bencina.

4.1 Vsak poseg na rezilu mora biti opravljen v specializiranem centru.

Opomba za specializirani center: Rezilo (2) montirate ponovno tako, da se ravnate po zaporedju, ki ga prikazuje slika, privijte osrednji vijak (1) z dinamometričnim ključem, naravnanim na vrednosti za vsak posamezni tip rezila.

4.2 Pri modelih z vlečnim pogonom:
- pravilno napetost jermena dobimo s pomočjo matice (1), dokler ne dosežemo navedene mere (6 mm).
- regulator (2) je treba nastaviti tako, da je žica (3) nekoliko popuščena, ročaj (4) pa miruje.

4.3 Za polnjenje praznega akumulatorja ga priključite na polnilce (1) po navodilih knjižice za vzdrževanje akumulatorja.

Polnilca baterije NE povežite neposredno na objemko motorja. Motorja ni mogoče zagnati z uporabo polnilca baterije kot vira napajanja, ker se slednji lahko poškoduje. Če predvidevate, da kosilnice ne boste uporabljali za daljši čas, odklopite akumulator od povezave z motorjem, potem, ko ste se prepričali, da je akumulator dovolj poln.

4.4 Za pranje notranjosti podvozja uporabljajte poseben nastavek (1) za vodno cev. Med pranjem se vedno postavite za ročaj kosilnice.

V primeru, da imate probleme ali ste v dvomih, se obrnite na najbližjo servisno službo ali na našega prodajalca.

SK BEZPEČNOSTNÉ POKYNY

VYŽADUJÚ DÔSLEDNÉ DODRŽIAVANIE

A) VÝCVIK

- 1) **Pozorne si prečítajte návod na použitie.** Zoznámte sa s ovládacími prvkami a so správnym použitím kosačky. Naučte sa rýchlo zastaviť motor.
- 2) **Používajte kosačku na účel, pre ktorý je určená, to znamená na kosenie a zber trávy.** Akékoľvek iné použitie môže byť nebezpečné a spôsobiť poškodenie stroja.
- 3) Nikdy nedovoľte, aby bola kosačka používaná deťmi alebo osobami, ktoré nie sú riadne zoznámene s návodom na použitie. Miestne zákony môžu určiť minimálny vek pre užívateľa.
- 4) **Nikdy nepoužívajte kosačku:**
 - s osobami, hlavne deťmi, alebo zvieratami v jej blízkosti;
 - ak užívateľ požil lieky alebo látky utlmujúce jeho reflexnú schopnosť a pozornosť.
- 5) Pamätajte, že obsluha alebo užívateľ sú zodpovední za nehody a nepredvídané udalosti, ktoré sa môžu prihodiť iným osobám alebo ich majetku.

B) PRÍPRAVNÉ OPERÁCIE

- 1) **Počas kosenia vždy používajte pevnú obuv a dlhé nohavice. Neuvádzajte kosačku do činnosti, ak ste bosý alebo máte obuté otvorené sandále.**
- 2) Dokonale skontrolujte celý pracovný priestor a odložte z neho všetko, čo by mohlo byť vymrštené strojom alebo čo by mohlo poškodiť žacie ústrojenstvo a motor (kamene, konáre, železné drôty, kosti, atď.).
- 3) **UPOZORNENIE: NEBEZPEČENSTVO! Benzin je vysoko horľavý.**
 - palivo skladujte v príslušných nádobách;
 - **palivo doplňte s použitím lievika, len vonku a počas celej operácie ani pri žiadnej manipulácii s palivom nefajčite;**
 - palivo doplňuje ešte pred naštartovaním motora; nepridávajte benzin alebo neotvárajte uzáver na nádrži, keď je motor v činnosti alebo keď je ešte teplý;
 - ak dôjde k úniku benzínu, neštartujte motor, ale presuňte kosačku z miesta, kde došlo k úniku paliva a v dobe kým sa rozliate palivo nevyparí a pary sa nerozptýlia, zabráňte možnosti vzniku požiaru.
 - vždy nasadte na pôvodné miesto a riadne dotiahnite uzáver nádrže a nádoby na benzin;
- 4) Vymeňte poškodené tlmíče výfuku
- 5) **Pred použitím vykonajte všeobecnú kontrolu s osobitným dôrazom na vzhľad nôžov, a skontrolujte či neboli poškodené skrutky a sekací systém.** Poškodené alebo opotrebované nože a skrutky vymeňte ako celok, aby bola zachovaná ich vyváženosť.
- 6) Pred zahájením práce namontujte výstupnú ochranu (kôš alebo ochranný kryt).

C) POČAS POUŽITIA

- 1) Motor neuvádzajte do činnosti v uzavretých priestoroch, kde sa môžu nahromadiť nebezpečné plyny oxidu uhľnatého.
- 2) Pracujte len pri dennom svetle alebo pri dobrom umelom osvetlení.
- 3) Podľa možnosti vyhnite sa práci v čase, keď je tráva mokrá.
- 4) Na naklonených svahoch sa vždy uistite o existencii oporného bodu.
- 5) Nikdy nebežte ale kráčajte; vyhnite sa zachyteniu kosačkou.
- 6) Koste priečne po svahu a nikdy nie v smere hore a dole.
- 7) Venujte maximálnu pozornosť zmene smeru na svahoch.
- 8) **Nakoste na svahoch so sklonom prevyšujúcim 20°.**
- 9) Venujte maximálnu pozornosť ťahaníu kosačky smerom k vám.
- 10) Zastavte nôž, ak má byť kosačka naklonená z dôvodu prepravy, pri prechode netrávnatým povrchom a pri preprave kosačky z miesta o na miesto plochy, na ktorej je potrebné pokosiť trávu.
- 11) Neuvádzajte do činnosti kosačku ak sú poškodené bočné kryty, alebo keď nie je nasadený zberný kôš ani zadný ochranný kryt

- 12) Nemeňte nastavenia motora a nenechávajte, aby motor dosahoval príliš vysoké otáčky.
- 13) Pri modeloch s náhonom pred naštartovaním motora vyradte náhon na kolesá.
- 14) Opatrne naštartujte motor, podľa pokynov a udržiavajte nohy v dostatočnej vzdialenosti od noža.
- 15) Pri štartovaní kosačku nenakláňajte. Štartujte na rovnej ploche, bez prekážok alebo vysokej trávy.
- 16) **Nepribližujte ruky a nohy vedľa alebo pod rotujúce časti.** Stále sa zdržiujte v dostatočnej vzdialenosti od výfukového otvoru.
- 17) Nedvíhajte alebo neprevádzajte kosačku pri zapnutom motore.
- 18) **Zastavte motor a odpojte kábel sviečky:**
 - pred akýmkoľvek zásahom pod žacím ústrojenstvom alebo pred vyprázdnením výstupného kanála;
 - pred kontrolou, čistením alebo prácou na kosačke;
 - po zasiahnutí cudzieho telesa. Skontrolujte rozsah prípadného poškodenia kosačky a pred opätovným použitím stroja vykonajte potrebné opravy;
 - ak kosačka začína vibrovať neobvyklým spôsobom (Bezprostredne vyhľadajte príčinu vibrácií a odstráňte ju).
- 19) **Zastavte motor:**
 - pri každom ponechaní kosačky bez dozoru. Pri modeloch s elektrickým štartovaním taktiež vytiahnite kľúčik;
 - pred doplnovaním paliva;
 - pri každom odložení alebo montáži zberného koša;
 - pred nastavovaním výšky kosenia.
- 20) Pred zastavením motora uberte plyn. Po ukončení práce zatvorte prívod paliva podľa pokynov uvedených v návode na použitie motora.
- 21) Počas práce udržiavajte bezpečnostnú vzdialenosť od rotujúceho noža, danú dĺžkou rukoväte.

D) ÚDRŽBA A SKLADOVANIE

- 1) Udržujte matice a skrutky dotiahnuté, aby ste si mohli byť istý, že sa stroj nachádza v bezpečnom funkčnom stave. Pravidelná údržba je nevyhnutná pre zaistenie bezpečnosti a zachovanie úrovne funkčných vlastností.
- 2) Nenechávajte kosačku s benzínom v nádrži v miestnosti so silným zdrojom tepla, ktoré by mohlo spôsobiť iskru alebo by mohlo dôjsť k zapáleniu výparov benzínu.
- 3) Pred umiestnením kosačky do akéhokoľvek priestoru nechajte vychladnúť motor.
- 4) **Na zníženie rizika vzniku požiaru udržiavte motor, tlmíč výfuku, priestor pre uloženie akumulátora a zónu určenú na uskladnenie benzínu bez zvyškov trávy, listov o nadmerného mazacieho tuku.** Nenechávajte nádoby s pokosenou trávou vo vnútri uzatvoreného priestoru.
- 5) Často kontrolujte stav zadného ochranného krytu a zberného koša na trávu, aby ste overili stupeň ich opotrebovania alebo poškodenia.
- 6) Ak je potrebné vyprázdniť nádrž, túto operáciu vykonávajte vždy vonku a pri studenom motore.
- 7) Pri demontáži a montáži noža používajte vždy hrubé pracovné rukavice.
- 8) **Po nabrúsení čepele dbajte na jej vyváženie.** Všetky operácie, týkajúce sa noža (demontáž, ostrenie, vyváženie, spätná montáž a/alebo výmena), predstavujú veľmi náročné práce, ktoré vyžadujú špecifické znalosti a použitie príslušných zariadení; z bezpečnostných dôvodov je preto potrebné, aby boli zakaždým vykonané v špecializovanom stredisku.
- 9) **Z bezpečnostných dôvodov nikdy nepoužívajte stroj s opotrebovanými alebo poškodenými časťami. Diely musia byť vymenené a nikdy nie opravované. Používajte originálne náhradné diely (čepele motora byť stále označené ▲). Diely, ktoré nemajú rovnakú kvalitu by mohli poškodiť stroj a negatívne ovplyvniť vašu bezpečnosť.**

E) PREPRAVA A PRESUN

- 1) Pri každom presune, nadvihovaní, preprave alebo naklonení stroja je potrebné:
 - použiť hrubé pracovné rukavice;
 - uchopiť stroj v bodoch bezpečného uchopenia, pričom majte na pamäti jeho hmotnosť a jej rozloženie;
 - zainteresovať potrebné množstvo osôb, odpovedajúce hmotnosti stroja a vlastnostiam dopravného prostriedku alebo miesta, na ktorom dochádza k jeho umiestneniu alebo dvíhaniu.

SK POKYNY NA POUŽITIE

Informácie ohľadne motora a akumulátora (ak je súčasťou) si prečítajte v príslušných návodoch na použitie.

1. UKONČENIE MONTÁŽE

POZNÁMKA – Stroj môže byť dodaný s niektorými komponentmi už namontovanými.

1.1 Vráťte rukoväť (1) do pracovnej polohy a zaistite ju prostredníctvom otočných gombíkov (2).

Výška rukoväte (1) je nastaviteľná do troch odlišných polôh, dosiahnuteľných po uvoľnení otočných gombíkov (2) a zasunutí kolíkov (3) do jedného z troch párov otvorov v držiakoch.

Po ukončení nastavovania poriadne utiahnite otočné gombíky (2).

Mierne potiahnite vodiacu špirálu (4 - ak je súčasťou) smerom von a pootočte ju smerom dolu kvôli zasunutiu štartovacieho lanka (5); potom ju vráťte do pôvodnej polohy.

Namontujte odnímateľnú vaničku (7, ak je súčasťou) zasunutím úchytných na doraz do ich uložení, až kým nebudete počuť cvaknutie.

Uvoľnením dvoch bočných pák (8) je možné nastaviť rukoväť do požadovanej ergonomickej polohy; po ukončení nastavovania poriadne dotiahnite páky (8).

1.2 Pri prevrätenej plastovej časti (11), upevnite rám (12) k plastovej časti, prostredníctvom skrutiek (13).

Vložte do koša (14) rám (12) a uchyťte všetky umelohmotné profily (15) pomocou skrutkovača, spôsobom znázorneným na obrázku. Zasuňte na doraz obvodový okraj (16) plachty do drážok v plastovej časti (11), pričom začnite 5 - 7 mm od koncových častí.

1.3 U modelov vybavených elektrickým štartovaním zapojte kábel akumulátora ku konektoru hlavného rozvodu elektroinštalácie kosačky.

2. POPIS OVLÁDACÍCH PRVKOV

2.1 Akcelerátor (ak je súčasťou) je ovládaný prostredníctvom páky (1). Jednotlivé polohy páky sú označené príslušným štítkom. Súčasťou niektorých modelov je motor s pevne nastavenými otáčkami, nevyžadujúci prítomnosť akcelerátora.

2.2 Brzda čepele je ovládaná pákou (1), ktorá musí byť počas štartovania a počas činnosti kosačky prisunutá k rukoväti. K zastaveniu činnosti motora dôjde po uvoľnení páky.

2.3 U modelov s náhonom sa pohyb kosačky začína posunutím páky (1) smerom k rukoväti. Kosačka sa zastaví po uvoľnení páky.

2.4 Prevodovka (ak je súčasťou) je ovládaná pákou (1), polohy ktorej sú označené na štítku.

2.5 Regulácia výšky kosenia sa dosahuje odistením páky (1) a nadvihnutím alebo zatlačením na podvozok až do požadovanej polohy, viditeľnej prostredníctvom príslušného otvoru VYKONAJTE UVEDENÚ OPERÁCIU PRI ZASTAVENOM NOŽI.

3. KOSENIE TRÁVY

3.1 Nadvihnite zadný ochranný kryt a správne pripevnite kôš (1), spôsobom naznačeným na obrázku.

3.2 Pri štartovaní sa riadte pokynmi uvedenými v návode na použitie motora. Potiahnite páku brzdy čepele (1) smerom k rukoväti a rázne potiahnite za rukoväť štartovacieho lanka (2). Na modeloch s elektrickým štartovaním otočte kľúčom zapalovania (3).

3.3 Vzhľad trávniky sa vylepší ak bude pri každom prechode kosený na rovnakú výšku a striedavo v dvoch smeroch.

3.4 Po ukončení práce uvoľnite páku (1) brzdy a odpojte konektor sviečky (2). U modelov vybavených kľúčom zapalovania (3) ho vytriahnite. Pred zahájením akejkoľvek operácie VYČKAJTE NA ZASTAVENIE ČEPELE.

4. PRAVIDELNÁ ÚDRŽBA

DÔLEŽITÁ INFORMÁCIA – Pravidelná a dôsledná údržba je nevyhnutným predpokladom dlhodobého udržovania pôvodnej bezpečnostnej úrovne a vlastností stroja. Kosačku skladujte na suchom mieste.

- 1) Pred akýmkoľvek zásahom v rámci čistenia, údržby alebo nastavovania stroja si natiahnite hrubé pracovné rukavice.
- 2) Po každom kosení dôkladne umyte stroj vodou; odstráňte zvyšky trávy a bahna zachytené vo vnútri podvozku, aby ste zabránili ich uschnutiu, ktoré by mohlo sťažiť prípadné následné štartovanie.
- 3) V prípade potreby zasahovania do spodnej časti, nakloňte stroj výhradne na stranu vyznačenú v návode na použitie motora, pričom dodržujte príslušné pokyny.
- 4) Zabráňte rozliatiu benzínu na umelohmotné súčasti motora alebo stroja, aby ste zabránili ich poškodeniu a v prípade, že k tomu dôjde, okamžite očistite každú stopu po rozliatí benzínu. Záruka sa nevzťahuje na poškodenie umelohmotných súčastí spôsobené benzínom.

4.1 Všetky operácie na noži musia byť vykonané v špecializovanom stredisku.

Poznámka pre personál špecializovaného strediska: Vykonať spätnú montáž noža (2) podľa postupu uvedeného na obrázku a dotiahnite centrálnu skrutku (1) momentovým kľúčom, nastaveným na hodnotu uvedenú osobitne pre každý druh noža.

4.2 U modelov s pohonom:

- remeň správne napnite otáčaním matice (1), až kým nedosiahnete uvedenú vzdialenosť (6 mm).
- regulačná skrutka (2) musí byť nastavená tak, aby bol drôt (3) s pákou (4) v kludovej polohe zľahka povolený.

4.3 Pri nabíjaní vybitého akumulátora ho pripojte k nabíjačke akumulátorov (1) podľa pokynov uvedených v návode na použitie akumulátora.

Nepripájajte nabíjačku akumulátorov priamo ku svorke motora. Nie je možné naštartovať motor s použitím nabíjačky akumulátorov v úlohe zdroja napájania, pretože by mohlo dôjsť k jej poškodeniu.

k predpokladáte dlhodobé vyradenie kosačky z prevádzky, odpojte akumulátor od kabeláže motora a uistite sa o jeho dostatočnom nabití.

4.4 Pri umývaní vnútornej časti kosačky používajte príslušnú násadu (1) na hadicu s vodou. Počas umývania kosačky sa postavte za jej rukoväť.

V prípade výskytu akejkoľvek pochybnosti alebo problému, obráťte sa na najbližšie stredisko servisnej služby alebo na vášho predajcu

RO MĂSURI DE SIGURANȚĂ

RESPECTAREA LOR ESTE OBLIGATORIE

A) PREGĂTIRE

- 1) **Citiți cu atenție instrucțiunile.** Studiați comenzile și modul de utilizare al mașinii de tuns iarba. Învățați să opriți motorul rapid.
- 2) **Folosiți mașina în scopul pentru care a fost fabricată, adică pentru tăierea și colectarea ierbii.** Orice altă utilizare este periculoasă și poate cauza deteriorarea mașinii.
- 3) Folosirea mașinii de copii sau de persoane care nu și-au însușit instrucțiunile din manual este strict interzisă. Legile naționale în vigoare stabilesc vârsta minimă a utilizatorului.
- 4) **Nu folosiți niciodată mașina dacă:**
 - sunt persoane, mai ales copii, sau animale în apropiere.
 - utilizatorul a luat medicamente sau substanțe care-i pot inhiba reflexele sau atenția.
- 5) Amintiți-vă că utilizatorul este responsabil de accidente sau situațiile neprevăzute antrenate de utilizarea mașinii, cauzate altor persoane sau bunurilor acestora.

B) OPERAȚII PRELIMINARE

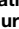
- 1) **În timpul folosirii mașinii, purtați întotdeauna o încălțăminte corespunzătoare (solidă) și pantaloni lungi. Nu folosiți mașina cu picioarele goale sau cu sandale.**
- 2) Verificați zona de lucru și îndepărtați tot ce poate fi expulzat de mașină sau ce poate deteriora grupul de tăiere sau motorul acesteia (pietre, ramuri de copac, fier, oase, etc).
- 3) **ATENȚIE: PERICOL! Benzina este ușor inflamabilă.**
 - păstrați combustibilul în recipiente adecvate;
 - **umpleți rezervorul cu combustibil folosind o pâlnie; executați operația numai în aer liber și nu fumați în acest timp, și nici când manipulați carburantul;**
 - umpleți rezervorul înainte de a porni motorul; nu adăugați benzină și nu scoateți capacul de la rezervor dacă motorul este în funcțiune sau este cald;
 - dacă se varsă puțină benzină din rezervor, îndepărtați mașina de tuns iarba de locul respectiv și, pentru a evita orice risc de incendiu, așteptați până când combustibilul s-a evaporat sau până când vaporii de benzină s-au împrăștiat;
 - închideți la loc și strângeți bine capacele rezervorului și recipientelor în care ați păstrat benzina;
- 4) Înlocuiți atenuatoarele de sunet defecte.
- 5) **Înainte de utilizare, verificați starea mașinii și mai ales a lamelor. Controlați șuruburile și grupul de tăiere – acestea nu trebuie să fie deteriorate sau uzate.** Înlocuiți toate lamele și șuruburile deteriorate sau uzate pentru a menține echilibrarea mașinii.
- 6) Înainte de a începe munca, montați protecțiile în spatele mașinii (sacul de colectare sau protecția împotriva pietrelor).

C) ÎN TIMPUL UTILIZĂRII MAȘINII

- 1) Nu porniți motorul în spații închise, unde se pot acumula gaze de ardere (monoxid de carbon).
- 2) Lucrați numai pe timp de zi sau numai dacă aveți o lumină artificială bună.
- 3) Dacă este posibil, evitați să tăiați iarba dacă este umedă.
- 4) Verificați întotdeauna ca mașina să se sprijine bine pe sol, mai ales pe un teren înclinat.
- 5) Nu alergați. Mergeți încet, pentru a evita să fiți trași de mașina de tuns iarba.
- 6) Tăiați iarba numai în sens transversal înclinării pantei, niciodată în sens vertical.
- 7) Fiți foarte atenți când se schimbă înclinarea pantei.
- 8) **Nu tăiați iarba pe terenuri al căror unghi de înclinare este mai mare de 20°.**
- 9) Fiți foarte atenți când trageți mașina spre voi.
- 10) Fixați bine lama dacă mașina trebuie înclinată pentru transport, când traversați suprafețe fără iarba, sau când o transportați spre sau de la locul de muncă.
- 11) Nu acționați niciodată mașina dacă protecțiile acesteia, sacul de colectare sau protecția împotriva pietrelor sunt deteriorate.

- 12) Nu modificați reglajele motorului și nu forțați motorul; numărul de rotații nu trebuie să fie excesiv.
- 13) În modelele cu tracțiune, dezactivați tracțiunea roților înainte de a porni motorul.
- 14) Porniți motorul având grijă să respectați instrucțiunile și distanța față de lamă.
- 15) Nu înclinați mașina de tuns iarba pentru a o porni. Pornirea se va face pe o suprafață plană, fără obstacole sau iarba înaltă.
- 16) **Nu apropiați mâinile și picioarele de componentele în mișcare.** Păstrați distanța față de gaura de evacuare.
- 17) Nu ridicați și nu transportați mașina cu motorul în funcțiune.
- 18) **Opriți motorul și scoateți cablul de la bujii:**
 - înainte de orice intervenție sub platoul de tăiere sau înainte de a descărca conveierul de evacuare;
 - înainte de a controla, curăța sau lucra cu mașina
 - după ce ați lovit cu mașina un obstacol. Verificați eventualele daune și efectuați reparațiile necesare, înainte de a repune mașina în funcțiune;
 - dacă mașina începe să vibreze în mod anormal (Căutați cauza vibrațiilor și găsiți remediu).
- 19) **Opriți motorul:**
 - de fiecare dată când lăsați mașina nepăzită. În modelele cu aprindere prin scânteie, scoateți și cheia din contact;
 - înainte de a umple rezervorul mașinii cu carburant;
 - de fiecare dată când scoateți sau puneți sacul de colectare;
 - înainte de a regla înălțimea la care tăiați iarba.
- 20) Reduceți cantitatea de carburant înainte de opri motorul. Închideți alimentarea cu carburant când terminați munca, după instrucțiunile indicate în manualul motorului.
- 21) În timpul utilizării mașinii, mențineți distanța de siguranță față de lama rotativă, dată de lungimea mânerului.

D) ÎNTREȚINERE ȘI DEPOZITARE

- 1) Mențineți șuruburile strânse, ca și piulițele, pentru a fi siguri că mașina este în condiții sigure de funcționare. Operațiile de întreținere sunt obligatorii la intervale de timp regulate, pentru a garanta atât siguranța cât și nivelul înalt de performanță al mașinii.
- 2) Nu depozitați mașina de tuns iarba cu rezervorul plin într-o încăpere unde vaporii de benzină pot intra în contact cu flăcări, scânteie sau cu o sursă de căldură.
- 3) Înainte de a depozita mașina în orice încăpere, lăsați motorul să se răcească.
- 4) **Pentru a reduce riscul de incendiu, eliminați reziduurile de iarbă, frunze sau grăsimi/unsoare excesiv de pe motor, de pe atenuatorul de zgomot, de pe locașul bateriei și din încăperea unde mașina va fi depozitată.** Nu lăsați bidoanele cu iarbă tăiată în încăperi acoperite.
- 5) Controlați frecvent ca protecția împotriva pietrelor și sacul colector să nu fie deteriorate sau uzate.
- 6) Dacă trebuie să goliți rezervorul, acest lucru trebuie să fie făcut în aer liber, cu motorul rece.
- 7) Purtați mănuși de protecție pentru demontarea și remontarea lamei.
- 8) **Aveți grijă să echilibrați lama, când o ascuțiți.** Toate operațiile de efectuat asupra lamei (demontare, ascuțire, echilibrare, montare și/sau înlocuire) sunt operații importante, care necesită competențe specifice și implică folosirea unor utilaje speciale; din motive de siguranță și protecție, este necesar ca acestea să se execute la un centru specializat.
- 9) **Din motive de siguranță, nu folosiți niciodată mașina dacă componentele sunt deteriorate sau uzate. Componentele trebuie să fie înlocuite și nu reparate. Folosiți piese de schimb originale (lamele trebuie să fie marcate  Piesele de schimb care nu au o calitate echivalentă, comparativ cu cele originale, pot deteriora mașina și pune în pericol siguranța dvs.**

E) TRANSPORT ȘI MANIPULARE

- 1) De fiecare dată când este necesar să manipulați, ridicați, transportați sau înclinați mașina, este necesar să:
 - purtați mănuși de protecție robuste;
 - ridicați mașina în punctele care oferă o priză sigură, ținând cont de greutate și de repartizarea acesteia;
 - utilizați un număr de persoane adecvat în funcție de greutatea mașinii și de caracteristicile mijlocului de transport sau ale locului unde mașina va fi amplasată sau de unde va fi ridicată.

RO MOD DE UTILIZARE

Pentru motor și baterie (dacă este prevăzută) citiți manualele de instrucțiuni respective.

1. COMPLETAREA MONTAJULUI

NOTĂ - Mașina poate fi furnizată cu anumite componente deja montate.

1.1 Mișcați mânerul (1) aducându-l în poziția de lucru și blocați-l cu cele două manete (2). Înălțimea mânerului (1) poate fi reglată în trei poziții diferite, astfel: slăbiți manetele (2) și introduceți știfturile (3) într-una din cele trei perechi de orificii de pe suporturi. Strângeți bine manetele (2) după această reglare. Trageți încet spirala (4, dacă e prevăzută) de ghidare către exterior și rotiți-o în jos pentru a introduce funia de pornire (5), apoi aduceți-o din nou în poziția originală. Montați vasul port-obiecte (7 – dacă este prevăzut) introducând bine cârligele în locașurile speciale; apăsați până când auziți zgomotul de prindere. Slăbind cele două manete laterale (8) puteți orienta mânerul în poziția ergonomică dorită; după reglare, strângeți bine manetele (8).

1.2 Ținând partea din plastic (11) întoarsă, fixați cadranul (12) de partea de plastic, cu șuruburile (13). Introduceți cadranul (12) în sac (14) și prindeți toate profilurile din plastic (15) cu ajutorul șurubelnițe, ca în figură. Introduceți bine marginea prelatei (16) în șanțul de pe partea din plastic (11), lăsând 5-7 cm față de capete.

1.3 Pentru modelele cu aprindere prin scânteie electrică: conectați cablul de la baterie la conectorul de cablaj general al mașinii de tuns iarba.

2. DESCRIEREA COMENZILOR

2.1 Accelerația (dacă este prevăzută) este comandată de maneta (1). Pozițiile manetei sunt cele indicate pe plăcuța respectivă. Pe anumite modele, este prevăzut un motor cu un număr de turații fix, evitând astfel necesitatea unei accelerații.

2.2 Frâna lamei este comandată de maneta (1), care va trebui să fie împinsă spre mâner, atât pentru pornire cât și în timpul funcționării mașinii. Motorul se oprește când lăsați maneta.

2.3 În modelele cu tracțiune, avansarea mașinii de tuns iarba se face cu maneta (1), care trebuie să fie împinsă spre mâner. Mașina de tuns iarba numai avansează când lăsați maneta.

2.4 Trecerea de la o viteză la alta (dacă este prevăzută cutia de viteze) se face cu ajutorul manetei (1); vitezele sunt indicate pe plăcuță.

2.5 Reglarea înălțimii de tăiere se obține deblocând maneta (1) și ridicând sau apăsând șasiul până la obținerea poziției dorite, poziție vizibilă prin fanta respectivă.
EXECUTAȚI OPERAȚIILE CU CUȚITUL OPRIT.

3. TUNDEREA IERBII

3.1 Ridicați protecția împotriva pietrelor și prindeți în mod corect sacul colector (1), după cum este indicat în figură.

3.2 Pentru pornire, urmăriți indicațiile din manualul motorului: împingeți maneta de frână a lamei (1) spre mâner și trageți cu putere de maneta funiei de pornire (2). În modelele cu aprindere prin scânteie, rotiți cheia de contact (3).

3.3 Aspectul gazonului va fi mai frumos dacă iarba se tunde la aceeași înălțime, alternativ în cele două direcții.

3.4 La terminarea muncii, lăsați maneta (1) de frână și decuplați capacul bujiei (2). În modelele cu aprindere prin scânteie, rotiți cheia de contact (3). **AȘTEPTAȚI OPRIREA LAMEI înainte de a efectua orice tip de intervenție.**

4. ÎNTREȚINERE CURENTĂ

IMPORTANT – Întreținerea curentă, la intervale de timp regulate, este indispensabilă pentru a menține același nivel de siguranță și de prestații al mașinii, ca cel original.

Depozitați mașina de tuns iarba într-un loc ferit de umiditate.

- 1) Purtați mănuși de protecție robuste înainte de a trece la curățarea, întreținerea sau reglarea mașinii.
- 2) Spălați mașina cu apă după fiecare sesiune de muncă; eliminați reziduurile de iarbă sau noroi acumulate în șasiu, pentru că, odată ce se întăresc, pot împiedica pornirile următoare.
- 3) Dacă este necesar să faceți intervenții sub mașină, înclinați-o numai pe partea indicată în manualul motorului, urmărind instrucțiunile date.
- 4) Evitați contactul benzinei cu părțile din plastic ale motorului sau ale mașinii, pentru a evita deteriorarea lor; în cazul în care ați vărsat benzina peste acestea, curățați imediat orice urmă. Garanția nu acoperă daunele provocate componentelor din plastic din cauza benzinei.

4.1 Orice intervenție asupra lamei trebuie să fie executată la un centru specializat.

Observații pentru centrul specializat: Montați la loc lama (2) urmărind pașii din figură; strângeți șurubul central (1) cu o cheie dinamometrică reglată la valorile indicate pentru fiecare tip de lamă în parte.

4.2 Pe modelele cu tracțiune:

- întinderea corectă a curelei se poate obține cu ajutorul piuliței (1), până când obțineți valoarea indicată (6mm).
- șurubul de reglare (2) trebuie să fie reglat astfel încât firul (3) să fie ușor slăbit (maneta 4 în stare de repaus).

4.3 Pentru a încărca o baterie descărcată, conectați bateria la încărcător (1), după indicațiile din manualul de întreținere al bateriei.

Nu conectați direct încărcătorul bateriei la borna motorului. Punerea în funcțiune a motorului folosind ca sursă de alimentare încărcătorul bateriei nu este posibilă, deoarece acesta se poate deteriora.

Dacă intenționați să nu folosiți mașina de tuns iarba o perioadă mai mare de timp, decuplați bateria de la motor (debransați cablurile), având grijă ca ea să fie încărcată înainte de această operație.

4.4 Pentru spălarea mașinii de tuns iarba în interior, utilizați racordul (1) prevăzut pentru furtunul de apă. În timpul spălării, așezați-vă întotdeauna în spatele mânerului mașinii de tuns iarba.

În caz de neclarități sau probleme, contactați fără ezitare Serviciul de Asistență cel mai apropiat sau Vânzătorul de la care ați achiziționat produsul.

A) APMOKYMAS

- 1) **Atidžiai perskaitykite instrukcijas.** Gerai įsiminkite prietaisų pulto funkcijas ir kaip reikia teisingai dirbti žoliapjovėje. Išmokykite greitai sustabdyti motorą.
- 2) **Žoliapjovę naudokite tik pagal paskirtį, tai yra žolės pjovimui ir surinkimui.** Bandyamas mašiną panaudoti bet kuriam kitam tikslui, gali būti pavojingas arba kenksmingas pačiai mašinai.
- 3) Neleiskite, kad žoliapjovę naudotųsi vaikai arba žmonės, kaip reikiant nesupažinę su instrukcijomis. Gali būti, kad vietiniai įstatymai leidžia dirbti žoliapjovėje tik asmenims, sulaukusiems ne mažesnio nei nustatytas amžiaus.
- 4) **Žoliapjovėje jokiu būdu negalima dirbti, jei:**
 - netoliese yra žmonių, ypač vaikų ar gyvūnų;
 - operatorius išgėrė medikamentų ar medžiagų, galinčių neigiamai paveikti jo dėmesį ir reakciją.
- 5) Būtina nepamiršti, kad operatorius ar mašinos naudotojas atsako už avarijas bei žalą, padarytą kitiems asmenims arba jų turtui.

B) PASIRUOŠIMAS

- 1) **Pjudami žolę, visada avėkite ilgas kelnius ir kietą avalynę. Niekada neįjunkite žoliapjovės būdami basi ar avėdami atvirą avalynę.**
- 2) Nuodugniai apžiūrėkite visą darbo plotą ir pašalinkite viską, ką mašina galėtų išmesti arba kas galėtų pakenkti pjovimo įrankiams ir varikliui (akmenis, šakas, metalinius laidus, kaulus ir kt.).
- 3) **DĖMESIO! PAVOJUS! Benzinas yra labai degus.**
 - degalus laikykite tik tam skirtose talpose;
 - **degalus įpilkite, naudodami tam piltuvą, tik atvira ore; darydami šiuos ir bet kuriuos kitus veiksmus su degalais, jokiu būdu nerūkykite;**
 - degalus papildykite prieš paleisdami motorą; benzino nepilkite, bako kamščio neatsukinėkite, jei motoras veikia arba yra įkaitęs;
 - jei teka benzinas, motoro nepaleiskite ir patraukite žoliapjovę nuo vietos, kurioje degalai išsipyklė; žiūrėkite, kad nekiltų gaisro pavojus, kol degalai neišsivadės ir benzino garai neišsisklaidys.
 - visada ir gerai užsukite bako ir benzino talpos kamščius;
- 4) Pakeiskite defektų turinčius duslintuvus.
- 5) **Prieš pradėdami darbą, atlikite bendrą mašinos, ypač geležčių apžiūrą; įsitinkinkite, ar nėra susidėvėję ar kitaip nukentėję mašinos varžtai bei pjovimo mazgas.** Pakeiskite iškart visas geležtes ir pažeistus varžtus, kad mašinos būsena visose jos dalyse būtų subalansuota.
- 6) Prieš pradėdami darbą, sumontuokite apsaugas išėjime (maišą arba akmsargį).

C) DIRBANT

- 1) Neįjunkite motoro nedidelėje erdvėje, kur gali susikaupti pavojingų anglies monoksido dūmų.
- 2) Dirbkite tik dienos šviesoje arba prie gero dirbtinio apšvietimo.
- 3) Jei įmanoma, venkite dirbti, kai žolė yra šlapia.
- 4) Visada pažiūrėkite, ar dirbdami šlaituose turite patikimą atramą.
- 5) Niekada nebėgiokite, o tik žingsniuokite; taip pat žoliapjovę neturi jūsų ir tempti.
- 6) Šlaituose žolę pjaukite tik skersai, o ne į viršų ar pačią.
- 7) Šlaituose, keisdami pjovimo kryptį, būkite labai atsargūs.
- 8) **Nepjaukite žolės šlaituose, kurių nuolydis kampas viršija 20°.**
- 9) Būkite labai atsargūs, kai žoliapjovę traukiate link savęs.
- 10) Sustabdykite geležtę, jei žoliapjovę ją reikia pakreipti, kai ji transportuojama per nežolėtus plotus iš darbo vietos arba į ją.
- 11) Niekada neįjunkite žoliapjovės, jei pažeistos apsaugos, nėra žolės surinkimo maijo ar akmsargio.
- 12) Nekeiskite motoro nustatymų, neleiskite motorui dirbti per dideliu apsisukimų režimu.

- 13) Modeliuose, kuriuose yra traktacija, prieš paleisdami motorą, atjunkite pavaros sankabą nuo ratų.
- 14) Motorą užveskite atsargiai, vadovaudamiesi instrukcijomis ir laikydami kojas kuo toliau nuo geležtės.
- 15) Užvesdami žoliapjovę, jos nepalenkite. Mašiną reikia užvesti jei esant ant lygaus paviršiaus, kur nėra kliuvinių ar aukštos žolės.
- 16) **Nekiškite rankų ir kojų prie besisukančių mašinos dalių ar po jomis.** Laikykitės visada atokiai nuo išmetimo angos.
- 17) Žoliapjovės nekelkite ir netransportuokite, kai motoras veikia.
- 18) Sustabdykite motorą ir atjunkite žvakės laidą:
 - Prieš atlikdami bet kokius darbus po pjovimo plokštės arba išvalydami užsikimšusį išmetimo transporterį;
 - prieš žoliapjovę tikrindami, valydami ar ją prižiūrėdami;
 - kai susidūrėte su koku nors kliuviniu. Patikrinkite, ar žoliapjovė nenukentėjo ir, prieš vėl mašina naudodamiesi, atlikite būtinus remonto darbus;
 - jei žoliapjovė ima neįprastai vibruoti (tuojau pat būtina išsiaiškinti tokių vibracijų priežastį ir ją pašalinti).
- 19) **Motoras sustabdomas:**
 - kaskart, kai žoliapjovė paliekama be priežiūros. Jei tai elektra užvedamas modelis, ištraukite ir raktą;
 - prieš pildami degalus;
 - kaskart, kai išmontuojamas ara vėl įmontuojamas žolės surinkimo maišas;
 - prieš sureguliuojant pjovimo aukštį.
- 20) Prieš sustabdant motorą, sumažinti gazą. Baigus darbą, uždaryti karbiuratoriaus maitinimą, laikantis motoro knygelėje pateiktų instrukcijų.
- 21) Darbo metu, visada išlaikyti saugų atstumą nuo besisukančio peilio – jį atitinka rankenos ilgis.

D) PRIEŽIŪRA IR SANDĖLIAVIMAS

- 1) Norėdami būti tikri mašinos patikimumu, žiūrėkite, kad varžtės ir varžtai būtų prisukti. Reguliari mašinos priežiūra – pagrindinė taisyklė, norint, kad mašina būtų saugi ir dirbtų kokybiškai.
- 2) Nestatykite žoliapjovės, kurios bako yra benzino, į patalpą, kurioje benzino garai galėtų susidurti su liepsna, kibirkštimi ar stipriu šilumos šaltiniu.
- 3) Prieš statydami žoliapjovę į bet kokią patalpą, palaukite, kol atšaus motoras.
- 4) **Kad gaisro pavojus būtų kuo mažesnis, žiūrėkite, kad motoras, išmetimo duslintuvas, baterija bei benzino laikymo vieta nebūtų apkibę žole, lapais ar pernelyg gausiu tepalų kiekiu.** Telpų su nupjauta žole nepalikite patalpos viduje.
- 5) Dažnai patikrinkite, ar akmsargius ir žolės surinkimo maišas nėra susidėvėję ar nukentėję.
- 6) Jei baką reikia ištuštinti, atlikite šį veiksmą atvira ore, kai motoras yra atšęs.
- 7) Montuodami ar išmontuodami geležtę, mūvėkite pirštines.
- 8) **Galąsdami peiliukus žiūrėkite, kad jie būtų subalansuoti.** Visos su peiliukais susijusios operacijos (nuėmimas, galandimas, balansavimas, uždėjimas ir (arba) keitimas) yra rimti darbai, reikalaujantys specialaus išnamymo, taip pat atitinkamos įrangos; todėl saugos sumetimais jas reikėtų atlikti tik specializuotame centre.
- 9) **Saugumo sumetimais niekada nenaudokite mašinos, kai jos dalys yra susidėvėjusios arba pažeistos. Detales būtina keisti, jų negalima taisyti. Būtina naudoti tik originalias atsargines dalis (geležtės visada turi būti pažymėtos ▲). Kitokios kokybės detalės gali pakenkti mašinai arba jūsų sveikatai.**

E) VEŽIMAS IR IŠJUDINIMAS

- 1) Kiekvieną kartą, kai mašiną reikia išjudinti, pakelti, vežti ar palenkti, reikia:
 - užsimauti patvarias darbinės pirštines;
 - mašiną paimti už vietų, kurios užtikrina saugų paėmimą, atsižvelgiant į svorį ir jo pasiskirstymą;
 - pasitelti tiek žmonių, kiek reikia atsižvelgiant į mašinos svorį ir transporto priemonės technines savybes arba vietą, į kurią mašina turi būti pastatyta ar iš kurios turi būti paimta.

LT DARBO TAISYKLĖS

Varikliui ir baterijai (jeigu numatyta) skaityti atitinkamus instrukcijų vadovėlius.

1. MONTAVIMO UŽBAIGIMAS

PASTABA – kai kurios pristatomos mašinos dalys gali būti jau sumontuotos.

1.1 Nustatyti rankeną (1) į darbinę poziciją, naudojantis rankenėlėmis (2).

Rankenos aukštis (1) reguliuojamas trejomis skirtingomis pozicijomis, išgaunamomis atlaisvinant rankenėles (2) ir įterpiant kištukus (3) į vieną iš trijų skylių esančių ant suportu.

Nuregulavus iki dugno priveržti rankenėles (2).

Lengvai traukti link išorės vedlio spiralę (4-jeigu numatyta) ir sukti ją link apačios užvedamojo lyno įterpimui (5); taigi sugražinti ją į originalią poziciją.

Sumontuoti reikmenų vonelę (7- jeigu numatyta) iki dugno įstatant užkabinimus į tam skirtus tarpus, kol atsiras spragtelėjimas.

Atlaisvinant dvi šonines rankenėles (8) rankeną galima orientuoti į norimą ergonomišką poziciją; po reguliavimo suveržti tvirtai rankenėles (8).

1.2 Apvertus plastmasinę dalį (11), varžtais (13) prisukti prie jos karkasą (12).

Įkišti rėmą (12) į maišą (14) ir užkabinti visus plastikinius profilius (15), naudojantis atsuktuvu, kaip parodyta paveikslėlyje. Įkišti iki galo perimetrinį drobės kraštą (16) į plastmasinės dalies griovelį (11), pradėdant ties 5-7 mm nuo kraštų.

1.3 Jei tai elektriniu būdu užvedamas modelis, prijunkite baterijos laidą prie tam skirtos jungties bendrajame žoliapjovės laidų terminale

2. PRIETAISŲ SKYDO APRAŠYMAS

2.1 Akceleratorius (jei numatytas) valdomas svirtimi (1). Svirties padėties nurodytos specialioje plokštelėje. Kai kurių modelių variklis veikia fiksuotu režimu, tad akceleratoriaus nereikia.

2.2 Geležtės stabdis valdomas svirtimi (1), kurią reikės laikyti nuspaudus link rankenos, žoliapjovę paleidžiant ir ją dirbant. Atleidus svirtį variklis sustos.

2.3 Modeliuose, kuriuose yra traukimo, žoliapjovė judės, kai svirtis (1) bus spaudžiama link rankenos. Atleidus svirtį žoliapjovė sustos.

2.4 Greičio pakeitimas (jeigu numatyta) valdomas su svirtelė (1), pozicijos nurodytos ant lentelės.

2.5 Pjovimo aukštis reguliuojamas atleidžiant svirtį (1) ir važiuoklę pakeliant arba spaudžiant iki norimos padėties, kuri matoma pro atitinkamą angą.

AUKŠTĮ REGULIUOKITE TADA, KAI PEILIS SUSTABDYTAS.

3. ŽOLĖS PJOVIMAS

3.1 Pakelkite apsaugos nuo akmenų įtaisą ir taisyklingai prikabininkite maišą (1), kaip parodyta paveikslėlyje.

3.2 Paleidimą atlikite laikydamiesi motoro knygelės instrukcijų; patraukite geležtės stabdžio svirtį (1) rankenos link ir smarkiai truktelėkite paleidimo lyno rankenėlę (2). Jei modeliai paleidžiami elektra, pasukite užvedimo raktelį (3).

3.3 Pievelė atrodys gražiau, jei nupjovimas visur bus atliekamas tame pačiame aukštyje ir pakaitomis į abi kryptis.

3.4 Baigę darbą, paleiskite stabdžio svirtį (1) ir atjunkite žvakės gaubtą (2). Jeigu modelis turi užvedimo raktelį (3), jį ištraukite. Prieš atlikdami bet kokius veiksmus, PALAUKITE, KOL SUSTOS GELEŽTĖ.

4. ĮPRASTINĖ PRIEŽIŪRA

SVARBU – kad laikui bėgant nesumazėtų sauga ir nesu-prastėtų mašinos veikimas, būtina nuolatinė ir kruopšti priežiūra.

Vejojapovę laikykite sausoje vietoje.

- 1) Prieš atlikdami bet kokius mašinos valymo, priežiūros ar nustatymo veiksmus, užsimaukite patvarias darbinės pirštines.
- 2) Po kiekvieno pjovimo mašiną kruopščiai nuplauti vandeniui; pašalinti važiuoklės viduje susikaupusius žolės likučius ir dumblą, nes jiems išdžiūvus kitą kartą gali būti sunku paleisti mašiną.
- 3) Jeigu reiktų priėti prie apatinės dalies, mašiną lenkti tik iš šono, nurodyto variklio knygelėje, laikantis atitinkamų instrukcijų.
- 4) Stengtis neužpilti benzino ant variklio arba mašinos plastikinių dalių, kad joms nebūtų pakenkta; jeigu ant minėtų dalių patektų benzino, nedelsiant nuvalyti bet kokius jo pėdsakus. Benzino pakenktoms plastikinėms dalims garantija netaikoma.

4.1 Visi darbai su peiliukais turi būti atliekami specializuotame centre.

Pastaba specializuotam centrai: Uždėti peiliukus (2) laikantis paveikslėlyje nurodytos veiksmų sekos ir dinamometrinio raktu, kurio kalibras yra toks, koks nurodytas kiekvieno tipo peiliukams, prisukti centrinį varžtą (1).

4.2 Modeliuose su traukimo:

- Tikslus grandinės įtempimas išgaunamas veržės pagalba (1), iki kol išgaunamas nurodytas mastas (6mm).
- Reguliatorius (2) turi būti reguliuojamas taip, kad laidas būtų lengvai atlaisvintas, su svirtelė (4) laisvoje būsenoje.

4.3 Išsikrovusi baterija pakraunama prijungus ją prie baterijų pakrovėjo (1) taip, kaip nurodyta baterijos priežiūros instrukcijose.

Pakrovėjo neįjungti tiesiogiai į gnybtus. Nejmanoma užvesti variklio naudojant pakrovėją kaip maitinimo šaltinį, kadangi tasis gali susigadinti.

Jeigu neketinate naudotis žoliapjovė ilgą laiką, atjunkite bateriją nuo variklio; pasirūpinkite, kad ji vis dėlto būtų pakankamai įkrauta.

4.4 Žoliapjovės vidui plauti naudokite atitinkamą vandens vamzdžiui jungtį (1). Plovimo metu būkite už žoliapjovės rankenos.

Kilus abejonėms ar problemoms, nedvejodami kreipkitės į artimiausią techninės priežiūros centrą arba į savo pardavėją.

LV DROŠĪBAS NOTEIKUMI

JĀIEVĒRO RŪPĪGI!

A) IEPAZĪŠANĀS AR IEKĀRTU

- 1) **Uzmanīgi izlasiet instrukciju.** Iepazīstieties ar plaujmašīnas vadības rīkiem un pareizu plaujmašīnas lietošanu. Iemācieties ātri apturēt motoru.
- 2) **Lietojiet plaujmašīnu tikai tam, kam tā paredzēta, respektīvi, zāles pļaušanai un savākšanai.** Jebkurš cits pielietojums var izradīties bīstams un radīt mašīnai bojājumus.
- 3) Nekādā gadījumā nepieļaujiet, ka plaujmašīnu lieto bērni vai cilvēki, kas nav nepieciešamā līmenī iepazinušies ar instrukciju. Vietējā likumdošanā var būt noteikts minimālais vecums, kādā drīkst strādāt ar plaujmašīnu.
- 4) **Nelietojiet plaujmašīnu:**
 - ja tuvumā atrodas cilvēki, it sevišķi – bērni, vai dzīvnieki;
 - ja lietotājs ir ieņēmis medikamentus vai citas vielas, kas tiek uzskatītas par reakcijas vai uzmanības spēju kavējošām.
- 5) Atcerieties, ka operators jeb lietotājs ir atbildīgs par nelaimēs gadījumiem vai neparedzētām situācijām, kas var rasties citām personām vai viņu īpašumam.

B) SAGATAVOŠANĀS

- 1) **Pļaušanas laikā vienmēr valkājiet stingrus apavus un garās bikses. Strādājot ar plaujmašīnu, nedrīkst iet ar basām kājām vai valkāt valējas sandales.**
- 2) Pārbaudiet rūpīgi visu darba lauku un novāciet visu, kam varētu uzgrūsties mašīna vai kas varētu sabojāt mašīnas griezdējdaļu un dzinēju (akmeņus, zarus, metāla vadus, kaulus, u.c.).
- 3) **UZMANĪBU: BĪSTAMI! Benzīns ir ļoti viegli uzliesmojošs.**
 - glabājiet degvielu piemērotās kannās;
 - **uzpildiet degvielu ar piltuves palīdzību, veiciet to tikai ārpus telpām, kā arī nesmēķējiet, kad veicat šo vai kādu citu darbību ar degvielu;**
 - uzpildīšanu veiciet pirms motora ieslēgšanas; neļaujiet iekšā benzīnu un nenoņemiet tvertnes vāciņu, kad motors darbojas vai ir karsts;
 - ja notiek benzīna noplūde, neieslēdziet motoru, bet gan attāliniet plaujmašīnu no vietas, kur izlījis benzīns, raugieties, lai nerastos aizdegšanās iespēja, kamēr degviela nav iztvaikojusi un benzīna tvaiki nav izkliduši.
 - vienmēr atlieciet vietā un labi noslēdziet benzīna tvertnes un glabāšanas kannas vāciņus;
- 4) Nomainiet defektīvus kļūsinātājus.
- 5) **Pirms sākat lietot plaujmašīnu, veiciet vispārēju tās pārbaudi, īpašu uzmanību pievēršot asmeņu stāvoklim, kā arī kontrolējiet, vai griešanas elementu grupas skrūves nav nodilušas vai bojātas.** Nomainiet uzreiz visu asmeņu bloku un bojātās vai nodilušās skrūves, lai saglabātu mezgla līdzsvaru.
- 6) Pirms sākat darbu, uzmontējiet izejas aizsargelementus (maisu vai akmeņu atgrūdeju).

C) DARBINĀŠANAS LAIKĀ

- 1) Nedarbiniet motoru slēgtās telpās, jo var uzkrāties bīstamā tvaņa gāze – CO.
- 2) Strādājiet tikai dienas gaismā, vai arī labā mākslīgajā apgaismojumā.
- 3) Ja iespējams, nepļaujiet slapju zāli.
- 4) Strādājot uz slīpa zemes gabala, visu laiku centieties atrasties uz stabila atbalsta punkta.
- 5) Nekādā gadījumā neskrieniet, bet tikai ejiet. Neļaujiet plaujmašīnai jūs vilkt.
- 6) Pļaujiet virzienā, kas perpendikulārs nogāzei, bet nevis augšup vai lejup pa nogāzi.
- 7) Atrodieties uz nogāzes, mainiet virzienu maksimāli uzmanīgi.
- 8) **Nepļaujiet zālājus, kas atrodas uz zemes gabaliem ar slīpumu, kas ir lielāks par 20.**
- 9) Esiet ārkārtīgi uzmanīgi, kad velkat plaujmašīnu uz savu pusi.
- 10) Apturiet asmeni, ja plaujmašīnu transportēsiet pieliektā veidā, vedīsīt pāri teritorijām bez zāles, kā arī kad plaujmašīnu transportē uz pļaujamo zālāju vai no tā.
- 11) Nedarbiniet plaujmašīnu, ja tās daļas ir bojātas, ne arī bez zāles

- savākšanas maisa vai akmeņu atgrūdeja.
- 12) Nepārveidojiet motora iestatījumus un nelieciet motoram izveidot palielinātu apgriezīgu skaita režīmu.
- 13) Plaujmašīnu modeļiem ar vilkmi atslēdziet rīteņu transmisijas sajūgu un tikai pēc tam iedarbiniet motoru.
- 14) Motoru ieslēdziet piesardzīgi, atbilstoši instrukcijai, kā arī turot kājas pietiekami tālu no asmeņiem.
- 15) Nesagāziet plaujmašīnu slīpi, kad tā iedarbināt. Ieslēgšana jāveic uz līdzenas virsmas, uz kuras nav šķēršļu un garas zāles.
- 16) **Netuviniet rokas un kājas līdzās vai zem rotējošām daļām.** Vienmēr turieties pietiekamā attālumā no izplūdes atveres.
- 17) Nepaceliet un netrāpīti plaujmašīnu, kad ir ieslēgts motors.
- 18) **Izslēdziet motoru un izņemiet aizdedzes auklu:**
 - pirms sākat jebkādas darbus zem griešanas plātnes vai atbloķējiet izplūdes kanālu;
 - pirms sākat pārbaudīt, tīrīt vai veikt citas darbības ar plaujmašīnu;
 - kad esat uzdurošies svešķermeņiem. Pārbaudiet, vai plaujmašīnai nav radušies bojājumi un veiciet nepieciešamo remontu, pirms atsākt lietot mašīnu;
 - ja plaujmašīnai tiek konstatēta anomāla vibrācija (nekvēlojoties meklējiet vibrācijas cēloni un centieties to novērst).
- 19) **Izslēdziet motoru:**
 - vienmēr, ja plaujmašīna tiek atstāta bez uzraudzības. Modeļiem ar elektrisko startēšanu jāizņem arī atslēga;
 - pirms sākat degvielas uzpildīšanu;
 - katreiz, kad tiek noņemts vai uzmontēts noplūdētās zāles savākšanas maiss;
 - pirms sākat regulēt pļaušanas augstumu.
- 20) Samaziniet gāzi, pirms apturat motoru. Aizveriet degvielas padevi, kad esat beiguši darbu, saskaņā ar norādījumiem, kas sniegti motora instrukcijas grāmatīnā.
- 21) Darba laikā vienmēr turieties drošā attālumā no rotējošā asmeņa, kā to jau nosaka roktura garums.

D) APKOPE UN GLABĀŠANA

- 1) Rūpējieties lai uzgriežni un skrūves būtu pieskrūvēti, lai mašīnas darbības apstākļi tādējādi būtu droši. Būtiski ir veikt regulāru apkopi – lai mašīnas darbība būtu gan droša, gan arī saglabātu efektivitāti.
- 2) Neuzpildiet plaujmašīnas tvertni ar benzīnu tādā vietā, kur benzīna tvaiki var saskarties ar liesmu, dzirksteli vai spēcīgu siltuma avotu.
- 3) Ļaujiet motoram atdzist, pirms novietojat plaujmašīnu jebkādā telpā.
- 4) **Lai samazinātu aizdegšanās risku, uzturiet motoru, izplūdes kļūsinātāju, akumulatora nodalījumu un benzīna glabāšanas vietu brīvu no zāles paliekām, lapām un pārlieka eļļas daudzuma.** Neatstājiet konteinerus ar noplūdu zāli iekšējā telpā.
- 5) Regulāri pārbaudiet akmeņu atgrūdeju un zāles savāktuvi, lai konstatētu to nolietošanos vai bojājumus.
- 6) Ja jāiztukšo tvertne, dariet to ārpus telpām un ar atdzisušu motoru.
- 7) Uzmontējot vai nomontējot asmeni, uzvelciet darba cimdus.
- 8) **Asmens asināšanas laikā sekojiet tam, tas būtu līdzsvarots.** Visas ar asmeni veicamas darbības (noņemšana, asināšana, balansēšana, atkārtota uzstādīšana un/vai maiņa) ir svarīgas operācijas, kuru veikšanai ir nepieciešamas speciālas iemaņas un atbilstošs aprīkojums; tādējādi, drošības labad tās vienmēr ir jāveic specializētajos tehniskās apkopes centros.
- 9) **Nelietojiet mašīnu, ja tās daļas ir nolietojušās vai bojātas, lai nepārkāptu drošības noteikumus. Daļas ir nepieciešams nomainīt, bet nevis labot. Lietojiet oriģinālās rezerves daļas (asmeņiem vienmēr ir jābūt iezīmētiem ▲). Neatbilstošas kvalitātes daļas var sabojāt mašīnu un apdraudēt jūsu drošību.**

E) TRANSPORTĒJUMA UN PĀRVIETOŠANA

- 1) Katru reizi, kad ir jāpārvieto, jāpacel, jātransportē vai jānoliec mašīna, jārikojas šādi:
 - izņemotiet izturīgus darba cimdus;
 - pāņemiet mašīnu tādās vietās, lai tvēriens būtu drošs, ņemot vērā mašīnas svaru un tā sadali;
 - darbības jāveic tādām personu skaitam, kas atbilst mašīnas svaram un transportlīdzekļa raksturojumam, vai vietai, kurā mašīna ir jānogādā vai jāpaņem.

LV LIETOŠANAS NOTEIKUMI

Informācijai par dzinēju un akumulatoru (ja tas ir paredzēts) lasiet atbilstošās rokasgrāmatas.

1. MONTĀŽAS IZPILDE

PIEZĪME – Piegādes laikā uz mašīnas jau var būt uzstādīti dažī mezgli.

1.1 Uzstādiēt rokturi (1) darba stāvoklī un nobloķējiet to ar kloķu (2) palīdzību.

Rokturi (1) var uzstādīt trijos dažādos augstumos, atlaižot kloķus (2) un iespraužot tapas (3) vienā no trim balstā paredzētajiem atveru pāriem.

Pēc regulēšanas pieskrūvējiet līdz galam kloķus (2).

Viegli izvelciet vadīklas spirāli (4-ja tā ir paredzēta) uz ārpusi un griežiet to uz leju, lai ievilkto iedarbināšanas auklu (5); tad novietojiet to sākotnējā pozīcijā.

Uzstādiēt kasti instrumentu turēšanai (7-ja tā ir paredzēta), iespraužot savienotājus līdz galam ligzdās līdz klikšķim.

Atlaižot divus sānu kloķus (8) var novirzīt rokturi vēlamajā ergonomiskajā stāvoklī; pēc regulēšanas labi pieskrūvējiet kloķus (8).

1.2 Plastmasas daļai (11) esot apvērsta stāvoklī, fiksējiet karkasu (12) pie plastmasas daļas ar skrūvju palīdzību (13). Ievietot karkasu (12) maisā (14) un pievienot visus plastmasas profilus (15) ar skrūvgrieža palīdzību, kā parādīts zīmējumā.

Ievietojiet rūpīgi audekla ārējo malu (16) plastmasas daļas (11) gropē, lai attālums no galiem būtu 5-7 mm.

1.3 Modeļiem, kam ir elektriska startēšana, pievienojiet akumulatora kabeli galvenajam pļaujmašīnas kabelju kontaktam.

2. VADĪBAS IERĪČU APRAKSTS

2.1 Akseleratoru (ja tāds ir paredzēts) vada ar sviras palīdzību (1). Sviras stāvokļus norāda relatīvā skala. Dažiem modeļiem ir fiksēta režīma motors – tātad tam nav nepieciešams akselerators.

2.2 Asmens bremzi vada ar sviras palīdzību (1), kuru vajadzēs pavilkt pret rokturi, lai veiktu iedarbināšanu, ka arī pļaujmašīnas darbības laikā. Atlaižot šo sviru, motors apstāties.

2.3 Ja modelis ir ar vilkmi, pļaujmašīna sāks kustēties, kad svira (1) tiks nospiesta pret rokturi. Atlaižot šo sviru, pļaujmašīna beidz kustēties uz priekšu.

2.4 Ātruma pārslēgšana (ja tā ir paredzēta) tiek veikta ar roktura (1) palīdzību, kura stāvokļi ir norādīti plāksnītē.

2.5 Pļaušanas augstumu var noregulēt atbloķējot pogu (1) un paceļot vai nospiežot šasiju līdz vēlamajam līmenim, kurš ir norādīts ar bultīņu.

ŠO DARBĪBU DRIKST VEIKT TIKAI TAD, KAD IR APTURĒTS NAZIS.

3. ZĀLES PĻAUŠANA

3.1 Paceliet akmeņu atgrūdēju un pareizi piestipriniet maisu (1), kā parādīts attēlā.

3.2 Lai iedarbinātu iekārtu, sekojiet norādījumiem grāmatīnā par motoru, velciet asmens bremzes sviru (1)

pret rokturi un stingri pavelciet palaišanas auklas rokturi (2). Modeļiem, kam paredzēta elektriskā startēšana, pagrieziet kontakta atslēgu (3).

3.3 Zālāja izskats būs labāks, ja pļaušanu vienmēr veiksīt vienā konkrētā augstumā un pamišus divos virzienos.

3.4 Kad esat beiguši darbu, atlaiđiet bremzes sviru (1) un atvienojiet sveces apvalku (2). Modeļiem, kam to nav, izņemiet kontakta atslēgu (3). **GAIDIET, KAMĒR APSTĀSIES ASMENS**, un tikai tad drikst veikt jebkādas darbus ar mašīnu

4. PARASTA APKOPE

SVARĪGI – Mašīnas darbības un drošības rādītāju saglabāšanai ir regulāri jāveic rūpīga tehniskā apkope. **Glabājiet zāliena pļaujmašīnu sausā vietā.**

1) Tīrīšanas, tehniskās apkalpošanas vai regulēšanas laikā izmantojiet izturīgus darba cimdus.

2) Pēc katras pļaušanas rūpīgi izmazgājiet mašīnu ar ūdeni un iztīriet zāles atliekas un dubļus no šasijas iekšpuses, jo ja tie izžūš, tad var rasties grūtības ar mašīnas iedarbināšanu.

3) Gadījumā, ja ir jāpiekļūst mašīnas apakšējai daļai, nolieciet mašīnu no motora rokasgrāmatā norādītās puses, sekojot attiecīgajiem norādījumiem.

4) Izvairieties no benzīna izliešanas uz motora vai mašīnas plastmasas daļām, lai nesabojātu tās, un uzreiz noslaukiet benzīnu, ja tas tika izliets. Garantija neattiecas uz plastmasas daļu bojājumiem benzīna izliešanas dēļ.

4.1 Visas darbības ar asmeni ir jāveic specializētajos tehniskās apkopes centros.

Piezīme specializētajam tehniskās apkopes centram: Atkārtoti samontējiet asmeni (2) tādā secībā, kā parādīts attēlā, un pievelciet centrālo skrūvi (1) ar dinamometriskās atslēgas palīdzību līdz katram asmens tipam norādītajai vērtībai.

4.2 Modeļos ar piedziņu:

- ķēdes spriegojumu var noregulēt ar uzgriežņa (1) palīdzību, lai nodrošinātu norādīto izmēru (6 mm).
- regulators (2) ir jāuzstāda tā, lai vads (3) kļūtu nedaudz vaļģis, kad svira (4) ir atlaistā stāvoklī.

4.3 Lai no jauna uzlādētu izlādējušos akumulatoru, pieslēdziet to akumulatora lādētājam (1) atbilstoši norādījumiem, kas sniegti grāmatīnā par akumulatora apkopi.

Nesavienojiet akumulatoru lādētāju tieši ar dzinēja spaili. Nav iespējams iedarbināt dzinēju, izmantojot akumulatoru lādētāju kā barošanas avotu, jo var sabojāt lādētāju.

Ja ir sagaidāms, ka pļaujmašīnu ilgāku laiku neliētos, atvienojiet akumulatoru no motora kabeljiem, taču nodrošiniet labu lādiņa līmeni.

4.4 Zāles pļaujmašīnas iekšējas daļas mazgāšanai izmantojiet atbilstošo uzgali (1) ūdens caurules pieslēgšanai. Mazgāšanas laikā vienmēr stāviet aiz pļaujmašīnas roktura.

Ja radušās jebkādas neskaidrības vai problēmas, noteikti sazinieties ar tuvāko palīdzības dienestu vai vietu, kur iegādājāties iekārtu.

A) ALUSTAMINE

- 1) **Lugege tähelepanelikult läbi kasutusjuhend.** Õppige tundma käsiklusi ja muruniiduki asjakohast kasutamist. Õppige ära kuidas mootorit kiiresti seisata.
- 2) **Kasutage muruniidukit ainult sel otstarbel milleks ta on ette nähtud - muru niitmiseks ja kogumiseks.** Mistahes muu kasutus võib olla ohtlik ja põhjustada masina kahjustumist.
- 3) Ärge lubage kunagi kasutada muruniidukit lastel ega inimestel kes ei ole tutvunud kasutusjuhendiga. Kohalikud seadused võivad sätestada miinimumea selle masina kasutamiseks.
- 4) **Ärge kasutage masinat kunagi:**
 - kõrvaliste inimeste, eriti laste või ka loomade läheduses;
 - kui kasutaja on võtnud ravimeid või aineid, mis hajutavad tähelepanu või aeglustavad reflekse.
- 5) Pidades meeles, et kasutaja vastutab tekkida võivate õnnetuste ja kahjustuste eest teistele inimestele või nende omandile.

B) EELTÖÖ

- 1) **Niitmise ajal kandke alati kindlaid jalanõusid ja pikki pükse. Ärge kasutage muruniidukit paljajalu või lahtiste sandaalidega.**
- 2) Uurige hoollega läbi ala, millel kavatsete töötada ja eemaldage sealt kõik see, mida masin võiks välja lüüa või mis võiksid kahjustada lõiketeri ja mootorit (kivid, oksad, traadid, luud, jne.)
- 3) **ETTEVAATUST: OHT! Bensiin on kergestisüttiv aine.**
 - hoidke kütust selleks ette nähtud anumates;
 - **valage kütust masinasse, kasutades lehitrit, ainult vabas õhus ja ärge suitsetage bensiiniga tegelemise ajal ning masinasse kütust valades.**
 - valage kütus masinasse enne kui käivitate mootorit; ärge lisage kütust ning ärge võtke ära bensiinipaagi korki kui mootor käib või on soe.
 - kui bensiin valgub maha, ärge käivitage mootorit vaid eemaldage muruniiduki alalt, kuhu läks kütus, kuniks bensiin on ära auranud ja aurud on hajunud; et vältida põlengu võimalust.
 - pange alati tihedalt kinni bensiinipaagi kork ja sulgege kindlalt bensiinianum.
- 4) Asendage vigased summutid.
- 5) **Enne kasutamist teostage masina üldine kontroll, eriti lõiketerade asend ja kontrollige, et nende kinnituspoldid ei oleks kahjustatud või kulunud.** Asendage blokis kulunud lõiketerad ja poldid, et tagada tasakaal.
- 6) Enne töö alustamist kinnitage masina väljaviskeavale kaitse (kott või kivikaitse).

C) KASUTAMISE AJAL

- 1) Ärge käivitage mootorit kinnistes ruumides, kuhu võivad koguneda ohtlikud mürgaasid
- 2) Töötage ainult päeval valguses või heas kunstvalguses.
- 3) Kui võimalik, hoiduge töötamast märjal rohel.
- 4) Veenduge alati et teil on kindle toetuspunkt kaldus maa-alal.
- 5) Ärge kunagi jookske, vaid kõndige; ärge laske end vedada muruniidukil.
- 6) Kaldpinnal niitke piki nõlva, mitte kunagi üles-alla.
- 7) Kaldpinnadel jälgige hoolga kui muudate sõidusuunda.
- 8) **Ärge niitke maa-alasid mille kalle on suurem kui 20°.**
- 9) Olge eriti ettevaatlikud kui tõmbate muruniidukit enda poole.
- 10) Peatage lõiketera kui peate muruniitjat kallutama transpordiks või ületades pindu millel ei ole rohtu ja samuti siis kui transpordite muruniitjat tööalale või sealt ära
- 11) Ärge kasutage kunagi muruniidukit kui väljaviskeava kaitseid on vigastatud, ilma rohukogujata või ilma kivikaitseta.
- 12) Ärge muutke mootori seadeid ja ärge viige mootorit ülemääraselt kõrgete pööreteni.

- 13) Iseliikuriga mudelitel, enne mootori käivitamist, võtke käigukastist välja ülekanne ratastele.
- 14) Käivitage mootor ettevaatlikult kasutusjuhiseid järgides ja hoides jalad lõiketeradest ohutus kauguses.
- 15) Ärge kallutage muruniitjat käivitamisel. Käivitage masin tasasel pinnal, millel ei oleks ei takistusi ega kõrget rohtu.
- 16) **Ärge kunagi pange käsi või jalgu pöörlevate osade lähedusse.** Hoidke end alati eemal väljaviskeavast.
- 17) Ärge tõstke või transpordite muruniitjat kui mootor on töös.
- 18) **Lülitage mootor välja ja ühendage lahti küünlajuhe:**
 - enne kui hakkate tegema mistahes toimingut lõiketerade juures või enne kui hakkate ümmistunud väljalasketoru vabastama;
 - enne kui hakkate muruniitjat kontrollima, puhastama või seda hooldama;
 - kui muruniitja saab löögi vöörkehalt. Määrake kindlaks kahjustused ja tehke vajalikud parandused, enne kui uuesti masina kasutusele võtate;
 - ui muruniitja hakkab ebanormaalselt vibreerima (Uurige kiiresti välja vibratsiooni põhjus ja eemaldage see).
- 19) **Lülitage mootor välja:**
 - iga kord kui jätate muruniitja järelevalveta. Elektrilise süütega mudelitel, eemaldage ka süütevõti;
 - enne kui valate paaki uut bensiini;
 - alati kui võtate ära või panete külge rohukoguja;
 - enne kui hakkate reguleerima lõikekõrgust.
- 20) Enne mootori väljalülitamist, vähendage gaasi. Kui lõpetate töö, pange kinni kütusekraan, nagu on kirjas mootori kasutusjuhendis.
- 21) Töötamise ajal, hoidke end alati ohutus kauguses (vastavalt käepidemetele) pöörlevast terast.

D) HOOLDAMINE JA HOIDMINE

- 1) Et olla kindel masina ohutus töötamises, hoidke alati tihedalt kinnitatuna kõik mutrid ja kruvid. Regulaarne hooldus on ülimalt oluline ohutuse tagamiseks ja selleks, et masin töötaaks optimaalselt.
- 2) Ärge hoidke muruniitjat, mille paagis on kütust, ruumis kus bensiinaurud võiksid jõuda sädemeni, kuumaallikani või leegini.
- 3) Enne kui asetate muruniiduki mistahes ruumi, laske mootoril korralikult maha jahtuda.
- 4) **Et vähendada tulekahjuriski, hoida alati mootor, summuti, aku ja bensiinipaagi ümbrus puhas rohujäätmest, lehtedest või üleliigsest rasvast.** Ärge jätke anumaid niidetud rohuga kinnisesse ruumi.
- 5) Kontrollige sageli kivikaitset ja rohukogujat, et näha selle kulumist või vigastusi.
- 6) Kui paak tuleb tühjendada, tehke seda vabas õhus ja külma mootoriga.
- 7) Kasutage töökindaid lõiketerade äravõtmiseks ja tagasipanekuks.
- 8) **Hoolitsege tera tasakaalustamise eest, kui seda teritatakse.** Koik lõiketeraga seotud toimingud (mahavõtmine, teritamine, tasakaalustamine, tagasipanek ja/või asendamine) on vastavalt ettevalmistust ja vastavaid tööriistu nõudvad tööd; turvalisuse tagamiseks peab neid töid teostama vastavas teeninduskeskuses.
- 9) **Ohutuse huvides ärge kunagi kasutage masinat, millel on kulunud või kahjustunud osi. Osad tuleb välja vahetada ning mitte kunagi parandada. Kasutage originaalvaruosi (lõiketerad peavad olema märgistatud Δ). Mittekvaliteetsed varuosad võivad kahjustada masinat ja olla ohuks teie turvalisusele.**

E) TRANSPORTIMINE

- 1) Iga kord kui on tarvis masinat liigutada, tõsta, transportida või kallutada, tuleb:
 - panna kätte paksud töökindad.
 - võtta kinni masina nendest osadest, mis on kindlad, arvestades kaalu ja selle jagunemist.
 - kasutada masina kaalule, transpordivahendile ja kohale kust masin tuleb võtta või kuhu ta tuleb panna, vastavat arvu inimesi.

EE KASUTAMINE

Mootori ja aku (kui on ette nähtud) kohta lugege vastavaid kasutusjuhendeid.

1. MONTEERIMINE

MÄRKUS – Masina mõned komponendid võivad olla juba monteeritud.

1.1 Viige käepide (1) tööasendisse ja blokeerige nuppu-dega (2).

Käepideme (1) kõrgust saab reguleerida kolme erinevasse asendisse keerates nupud (2) lödvemaks ja sisestades pol-did (3) ühte tugeدل asetsevatest kolmest augupaarist.

Pärast reguleerimist keerake nupud (2) kõvasti kinni. Tõmmake juhtspiraali (4 – kui on ette nähtud) kergelt välja-poolle ja keerake see käivitustrossi (5) sisestamiseks alla-poolle; seejärel viige see tagasi algasendisse.

Monteerige esemealus (7 – kui on ette nähtud) surudes konksud kohale kuni kuulete klõpsu.

Lõdvendades kahte külgnuppu (8) on võimalik suunata käepide soovitud ergonomilisse asendisse; pärast regu-leerimist keerake nupud (8) kõvasti kinni.

1.2 Keerake plastikust osa (11) tagurpidi ja fikseerige kangas (12) kruvidega (13).

Asetage raam (12) kotti (14) ja kinnitage kõik plastikust ääred (15) nii nagu joonisel, kasutades kruvikeeraja abi. Sisestage kanga serv (16) plastikosa kanalisse (11), alusta-des äärest 5-7 mm kaugusel.

1.3 Elektrilise starteriga mudelitel, ühendage akujuhe muruniitja üldjuhtmestikuga.

2. JUHTIMISSEADMETE KIRJELDUS I

2.1 Aktseleeraatorit (kui on ette nähtud) juhitakse hoova-ga (1). Hoova asendid on näidatud vastaval sildil. Mõnedel mudelitel on ette nähtud fikseeritud re_iiimiga, ilma aktsele-raatorita, mootor.

2.2 Lõiketera piduri jaoks on hoob (1), mida tuleb hoida käepideme vastas muruniiduki käivitamisel ja töötamise ajal. Kui hoob lahti lasta, mootor seiskub.

2.3 Edasiveoga mudelitel liigub muruniiduki edasi kangid (1) surumisel vastu käepidet. Kui kang lahti lasta, siis muri-niitja lõpetab liikumise.

2.4 Kiiruse muutmist (kui on ette nähtud) saab juhtida hoovast (1), mille asendid on näidatud kleebisel.

2.5 Lõikekõrgust saab reguleerida hoova (1) lahti tege-misel, tõstes või vajutades niiduki korpust soovitud asendi-ni, mida on näha vastavast avast SEDA OPERATSIOONI TULEB TEHA SEISVA LÕIKETERAGA.

3. MURU NIITMINE

3.1 Tõstke üles kivikaitse ja kinnitage koguja (1) nagu joonisel näidatud.

3.2 Käivitamiseks järgige mootori kasutusjuhendit,

tõmmake lõiketera pidurihoob (1) vastu käepidet ja tõmma-ke energiliselt pidemest käivitustrossi (2). Elektrilise süüte-ga mudelitel keerake süütevõtit (3).

3.3 Muru kvaliteet saab parem kui niita alati samal lõi-kekõrgusel ja vaheldumisi eri suundades.

3.4 Töö lõpetamisel laske lahti lõiketera pidurihoob (1) ja ühendage lahti künnlajude (2). Võtke välja süütevõti (3) mudelitel, millel see on olemas.

OODAKE LÕIKETERA TÄIELIKU SEISKUMISENI enne kui hakkate teostama mistahes hooldustööd.

4. HOOLDUS

TÄHTIS - Regulaarne ning täpne hooldus on hädavaja-lik, et hoida muruniiduk töökorras ning et töötamine oleks ohutu.

Muruniitjat tuleb hoida kuivas kohas.

- 1) Enne mistahes muruniitja hooldus-, parandus- või regu-leerimistööd, panna kätte paksud töökindad.
- 2) Pärast igat niitmist peske masin hoolikalt veega; puha-stage korpuse külge jäänud rohuäätmel ja pori välti-maks et see ära kuivades muutuks takistuseks järgmisel muruniiduki käivitamisel.
- 3) Juhul kui on tarvis pääseda niiduki alumisse osasse, kallutage masinat ainult mootori juhendis ette nähtud poolele, järgides täpselt vastavaid ettekirjutusi.
- 4) Vältige bensiini sattumist mootori või niiduki plastikust osadele, et vältida nende kahjustumist. Puhastage koheselt juhuslikult sattunud bensiin. Garantii ei kata bensiini tõttu niiduki plastikust osadele tekkinud kahju-de parandamise kulusid.

4.1 Kõik lõiketerale tehtavad hooldustööd tuleb teha vastavas teeninduskeskuses.

Märkus teeninduskeskusele: Monteerige lahti tera (2) vastaval joonisel kirjeldatud järjekorrale ja kinnitage kesk-mine polt (1) dūnamomeetrilise võtmega, mis oleks regu-leeritud igale erinevale lõiketera tüübile vastavalt.

4.2 Edasiveoga mudelitel:

- rihma pinge reguleerimiseks tuleb pöörata mutrit (1) kuni näidatud mõõdu (6 mm) saavutamiseni.
- regulaator (2) peab olema reguleeritud nii, hoova (4) puh-keasendis oleks tross (3) kergelt lõtv

4.3 Tühja aku laadimiseks, ühendage see akulaadija (1) külge vastavalt aku kasutusjuhendile. Ärge ühendage aku laadijat otse mootori pitskrui külge. Mootorit ei ole võima-lik käivitada kasutades akulaadijat toiteallikana, kuna laadi-ja võib kahjustuda.

Kui te ei kavatse pikka aega muruniidukit kasutada, ühen-dage aku mootori juhtmestikust lahti, kuid veenduge, et aku oleks laetud.

4.4 Muruniiduki seespidiseks pesuks kasutage spet-siaalset voolikuotsikut (1). Pesemise ajal olge kogu aeg muruniiduki käepideme taga.

Mistahes probleemi või kahtluse korral pöörduge kõhkle-mata lähimasse teeninduskeskusse või edasimüüja poole.

CS SIGURNOSNA PRAVILA

KOJIH SE TREBA STROGO PRIDRŽAVATI

A) OBUKA

- Pažljivo pročitati uputstva.** Upoznati se sa komandama i sa pravilnim korišćenjem kosilice. Naučite da brzo zaustavljate motor.
- Koristiti kosilicu isključivo za namene za koje je predviđena, tj. za košenje i skupljanje trave.** Svako drugo korišćenje može biti opasno i može prouzrokovati oštećenje mašine.
- Nikako ne dozvoliti da kosilicu koriste deca ili osobe koje nisu dobro upoznate sa uputstvom za korišćenje. Lokalni zakoni mogu da određuju donju granicu godišta koje treba da ima korisnik.
- Kosilicu ne koristiti nikada:**
 - kada su osobe, naročito deca, ili životinje u blizini.
 - ako je korisnik uzeo lekove ili supstance koje mogu štetno uticati na njegove reflekse i na njegovu pažnju.
- Imati na umu da je radnik ili korisnik kosilice odgovoran za nezgode i nepredviđene slučajeve koji se mogu desiti drugim licima ili njihovim imovini.

B) PRELIMINARNE RADNJE

- Tokom košenja, uvek nositi tvrdi obući i duge pantalone. Ne uključivati kosilicu bosim ili sa otvorenim sandalama.**
- Dobro pregledati celu radnu površinu i ukloniti sve ono što bi moglo da mašina izbaci ili što bi moglo da ošteti deo za sečenje i motor (kamanje, grane, čelične žice, kosti, itd.).
- PAŽNJA: OPASNOST! Benzin je visoko zapaljiv.**
 - držati gorivo u odgovarajućim posudama;
 - **napuniti gorivom od kraja, koristeći se levkom, isključivo na otvorenom i ne pušiti tokom vršenja ove operacije i svaki put kada se rukuje gorivom;**
 - napuniti gorivom pre nego što se pokrene motor; ne dodavati benzin i ne skidati poklopac kada je motor u radu ili dok je još topao;
 - ako izlazi benzin, ne pokretati motor već udaljiti kosilicu od područja u kojem je benzin prosut i izbegavati stvaranje mogućnosti za izbijanje požara sve dok benzin ne ispari i para benzina se nije raspršila;
 - uvek staviti nazad poklopac rezervoara i posude za držanje benzina i dobro ga zatvoriti.
- Zameniti oštećene prigušivače.
- Pre korišćenja, napraviti jedan opšti pregled i to naročito pregledati sečiva, i proveriti da li su šrafovi i deo za sečenje istrošeni ili oštećeni.** Zameniti u komadu oštećena ili istrošena sečiva i šrafove kako bi se održala ravnoteža.
- Pre nego što se počne sa radom, staviti zaštitu na izlazni deo (vreću ili štitnik za kamenčiće).

C) TOKOM KORIŠĆENJA

- Ne uključivati motor u zatvorenim prostorijama gde se mogu nakupiti opasni dimovi ugljen monoksida.
- Raditi samo uz dnevnu svetlost i sa dobrim veštačkim osvetljenjem.
- Ako je moguće, izbegavati rad na vlažnoj travi.
- Uvek biti sigurni u svoje oslonište na terenima sa nizbrdicom.
- Nikada ne trčati, već hodati; izbegavati da vas kosilica vuče.
- Kositi uvek poprečno u odnosu na nizbrdicu a nikada gore dole.
- Dobro paziti kod menjanja pravca na nizbrdici.
- Ne kositi na terenima čiji je nagib viši od 20°.**
- Dobro paziti kada vučete kosilicu ka vama.
- Zaustaviti sečivo ako se kosilica mora nagnuti zbog transporta, kod prelaza površina bez trave i kada se kosilica prenosi sa ili ka površini koja treba da se kosi.
- Nikada ne uključivati kosilicu ako su zaštitne oštećene, ili bez vreće sa skupljanje trave ili bez štitnika za kamenčiće.
- Ne modifikovati regulator motora i ne dodavati motoru suviše veliki broj obrtaja.

- Kod modela sa vučom, isključiti prenos na točkove pre nego što se motor stavi u pogon.
- Staviti motor u pogon uz opreznost kao što je dato u uputstvu i držati noge daleko od sečiva.
- Ne nagnjati kosilicu radi stavljanja u pogon. Uključiti je na nekoj ravnoj površini i koja je bez prepreka ili visoke trave.
- Ne stavlјati ruke i noge pored rotirajućih delova.** Uvek budite udaljeni od otvora za izbacivanje.
- Ne podizati i ne prenositi kosilicu dok je motor u radu.
- Zaustaviti motor i izvući kabl svećice:**
 - pre bilo koje intervencije ispod ploče za sečenje ili pre nego što se odčepi cev za izbacivanje;
 - pre nego što se prekontroliše, čisti ili radi na kosilici;
 - nakon što se udarilo u neko strano telo. Proveriti eventualne štete na kosilici i izvršiti neophodne popravke pre nego što se mašina ponovo koristi;
 - ako kosilica počne da vibrira na nepravilan način (Potražiti odmah uzrok vibracije i pronaći rešenje).
- Zaustaviti motor:**
 - svaki put kada se kosilica ostavi bez nadzora. Kod modela sa električnim uključivanjem, izvući kliču;
 - pre nego što se napuni gorivom;
 - svaki put kada se skida ili ponovo stavlja vreća za skupljanje trave;
 - pre nego što se podese visina košenja.
- Smanjiti gas pre nego što se zaustavi motor. Zatvoriti dovod goriva na kraju rada, sledeći uputstva koja su data u kličici motora.
- Tokom rada, održavati uvek sigurnosnu razdaljinu od rotirajućih sečiva, u zavisnosti od dužine drške.

D) ODRŽAVANJE I SKLADIŠTENJE

- Šrafove i matice držati uvek zategnute kako bi bili sigurni da je mašina uvek u uslovima sigurnim za rad. Redovno održavanje je od uštinskog značaja za sigurnost i da bi se održao isti nivo učinka.
- Ne ostavljati kosilicu sa benzinom u rezervoaru u prostoriji u kojoj isparenja benzina mogu da dođu u dodir sa plamenom, iskrom ili velikim izvorom toplote.
- Ostaviti motor da se ohladi pre nego što se kosilica smesti u bilo koju prostoriju.
- Da bi se umanjio rizik od požara, motor, prigušivač odvoda, sedište baterije i deo u koji se skladišti benzin moraju biti slobodni od ostataka trave, lišća ili preterane masnoće.** Ne ostavljati posudu sa pakošenom travom unutar prostorija.
- Često kontrolisati štitnik za kamenčiće i vreću za skupljanje trave, kako bi se proverila trošnost ili oštećenje.
- Ako rezervoar treba da se isprazni, izvršiti tu operaciju na otvorenom i kada je motor ohlađen.
- Nositi rukavice za rad kod skidanja i montiranja sečiva.
- Pobrinuti se za uravnoteženje sečiva kada se vrši njeno oštrenje.** Sve operacije koje se tiču sečiva (skidanje, oštrenje, uravnotežavanje, montiranje i/ili zamenjena) su odgovorni poslovi koji zahtevaju određene kompetencije kao i upotrebu odgovarajućeg alata; iz sigurnosnih razloga, zato je potrebno da se one uvek vrše u specijalizovanim centrima.
- Iz sigurnosnih razloga ne koristiti mašinu ako su neki njeni delovi istrošeni ili oštećeni. Delovi se moraju zameniti a nikako popravljati. Koristiti originalne rezervne delove (sečiva moraju uvek biti označena Δ). Delovi neodgovarajućeg kvaliteta mogu oštetiti mašinu i ugroziti vašu sigurnost.**

E) TRANSPORT I POMERANJE

- Svaki put kada je neophodno pomeranje, podizanje, transport ili nagibanje mašine, potrebno je:
 - nositi debele rukavice za rad;
 - držati mašinu na mestima koja pružaju sigurnost pri hvatanju, imajući u vidu težinu i njenu raspoređenost;
 - koristiti broj osoba koji odgovara težini mašine i karakteristikama prevoznog sredstva ili mesta na koje se treba smestiti ili odakle je treba uzeti.

CS PRAVILA KORIŠĆENJA

Za motor i akumulator (ako je predviđen), pročitajte relativne priručnike.

1. ZAVRŠITI MONTIRANJE

NAPOMENA – Mašina može biti data sa nekim delovima koji su već montirani.

1.1 Vratiti dršku (1) u radni položaj i blokirati je uz pomoć ručica (2).

Visina drške (1) može se podesiti na tri različita položaja, koji se postižu popuštanjem ručica (2) i ubacivanjem klinova (3) u jedan od tri para otvora koji se nalaze na nosačima.

Zategnuti do kraja ručice (2) nakon podešavanja.

Povući lagano prema vani spiralu (4- ako je predviđena) šine i okrenuti je prema dole da bi uvukli uže za pokretanje (5); stoga je vratiti u prvobitni položaj.

Montirati kadicu za nošenje predmeta (7-ako je predviđena) ubacujući do kraja spojnice u sedišta, sve dok se ne čuje klik.

Ako se popuste dve bočne ručice (8) moguće je okrenuti ručku u željeni ergonomični položaj; pošto se izvrši podešavanje, dobro zategnuti ručke (8).

1.2 Ubaciti šasiju (11) u vreću (12) i pričvrstiti sve plastične okvire (13) uz pomoć šrafcičera, kao što je prikazano na slici.

Staviti šasiju (12) u vreću (14) i zakačiti sve plastične okvire (15), koristeći se šrafcičerom, kao što je prikazano na slici. Ubaciti do kraja spoljnu ivicu (16) platna u žleb plastičnog dela (11), polazeći od 5-7 mm od krajeva.

1.3 Kod modela sa električnim uključivanjem, povezati kabl baterije na priključak glavne kablaže kosilice.

2. OPIS KOMADI

2.1 Ubrzivačem gasa (ako je predviđen) se upravlja preko poluge (1). Položaji poluge su prikazani na odgovarajućoj tablici. Na nekim modelima je predviđen motor sa fiksnim brojem obrtaja, bez potrebe za ubrzivačem.

2.2 Kočnicom sečiva se upravlja preko poluge (1), koja se mora držati prema dršci kod pokretanja i tokom rada kosilice. Motor se zaustavlja kada se poluga otpusti.

2.3 Kod modela sa vučenjem, kretanje kosilice se postiže pritiskanjem poluge (1) prema dršci. Kosilica prestaje da se kreće otpuštanjem poluge.

2.4 Menjanje brzine (ako je predviđeno) vrši se pomoću poluge (1), čiji su položaji prikazani na pločici.

2.5 Podešavanje visine košenja postiže se oslobađanjem poluge (1) i podizanjem ili pritiskanjem šajsi-je do željene pozicije, vidljive preko određenog otvora. **OVU OPERACIJU VRŠITI SA ZAUSTAVLJENIM SEČIVOM.**

3. KOŠENJE TRAVE

3.1 Podići štitičnik za kamenčiće i pravilno zakačiti vreću (1), kao što je prikazano na slici.

3.2 Za stavljanje u pogon, pratiti uputstva knjižice moto-

ra, dakle povući polugu kočnice sečiva (1) prema dršci i odlučno trznuti ručku užeta za pokretanje (2). Kod modela sa električnim uključivanjem, okrenuti kontaktni ključ (3).

3.3 Travnjak će izgledati bolje ako se košenje radi uvek istom visinom i naizmenično u dva pravca.

3.4 Na kraju posla, otpustiti polugu (1) kočnice i skinuti poklopac svećice (2). Kod modela koji to poseduju, izvuci kontaktni ključ (3).

SACEKATI DA SE SEČIVA ZAUSTAVE pre nego što se izvrši bilo kakva intervencija

4. REDOVNO ODRŽAVANJE

VAŽNO – Redovno i pažljivo održavanje je neophodno da bi tokom vremena održali prvobitni nivo sigurnosti i učinak mašine.

Držati kosilicu na suvom mestu.

- 1) Nositi debele rukavice za rad pre svake intervencije čišćenja, održavanja ili podešavanja koji se vrše na mašini.
- 2) Pažljivo vodom oprati mašinu posle svakog košenja; ukloniti ostatke trave i blata koji su se nagomilali unutar šasije kako bi se izbeglo da kada se osuše otežaju stavljanje u pogon.
- 3) U slučaju da je neophodno prići donjem delu, nagnuti mašinu isključivo sa strane koja je prikazana u knjižici motora, prateći odgovarajuća uputstva.
- 4) Izbegavati prolivanje benzina na plastične delove kosilice ili na mašinu kako se ne bi oštetili, i odmah očistiti svaki ostatak eventualno prolivenog benzina. Garancija ne pokriva štete na plastičnim delovima prouzrokovane benzinom.

4.1 Svaka intervencija na sečivu se mora izvršiti u specijalizovanom servisu.

Napomena za specijalizovani servis: Ponovo namontirati sečivo (2) prateći redosled prikazan na slici i zategnuti centralni šraf (1) uz pomoć dinamometarskog ključa koji je podešen na označene vrednosti za svaki tip sečiva.

4.2 Kod modela s pogonom:

- ▣ pravilno zatezanje remena vrši se pomoću matice (1), sve dok se ne postigne označena mera (6 mm).
- ▣ regulator (2) treba podesiti tako da žica (3) bude lagano opuštena, a ručica (4) u mirovanju.

4.3 Da bi napunili jednu ispražnjenu bateriju, povezati je na punjač za baterije (1) prema uputstvima iz knjižice za održavanje baterije. Ne sme se priključiti punjač akumulatora direktno na stezaljku motora. Nije moguće pokrenuti motor koristeći punjač akumulatora kao izvor energije, jer bi se tako punjač mogao oštetiti.

Ako mislite da nećete koristiti kosilicu duže vreme, odvojite bateriju od kablaže motora i uveriti se u svakom slučaju da je dobro napunjena.

4.4 Za unutrašnje pranje kosilice, koristiti određeni priključak (1) za vodu cev. U toku pranja postaviti se uvek iza drške kosilice.

U slučaju bilo kakve nedoumice ili problema, pozovite odmah najbliži Uslužni Servis ili Vašeg Prodavca.



Werkstattservice, Ersatzteile und Garantie

Wartung und Reparaturen

Die Wartung und die Instandsetzung von modernen Geräten sowie sicherheitsrelevanten Baugruppen erfordern eine qualifizierte Fachausbildung und eine mit Spezialwerkzeugen und Testgeräten ausgestattete Werkstatt.

Alle nicht in dieser Betriebsanleitung beschriebenen Arbeiten müssen von einer entsprechenden Fachwerkstatt bzw. Vertragswerkstatt ausgeführt werden.

Der Fachmann verfügt über die erforderliche Ausbildung, Erfahrung und Ausrüstung, Ihnen die jeweils kostengünstigste Lösung zugänglich zu machen und hilft Ihnen mit Rat und Tat weiter.

Bei Reparaturversuchen durch dritte bzw. nicht autorisierte Personen erlischt der Garantiesanspruch.

Zuständigkeiten

Nur bei Geräten mit Motoren der Marke Briggs&Stratton, Honda, Tecumseh und Robin Subaru ist für den Motor bzgl. Werkstattservice, Ersatzteile und Garantie der Motorenhersteller bzw. die entsprechende Vertragswerkstatt zuständig. Für das Gerät (ausgenommen der Motor) MAKITA.

Von dieser Regelung sind Stromerzeuger sowie alle anderen Geräte, die keinen der oben aufgeführten Motoren beinhalten, nicht betroffen. Hier liegt die Zuständigkeit nur bei MAKITA.

Ersatzteile

Der zuverlässige Dauerbetrieb und die Sicherheit Ihres Gerätes hängt auch von der Qualität der verwendeten Ersatzteile ab. Nur Original-Ersatzteile verwenden.

Nur die Originalteile stammen aus der Produktion des Gerätes und garantieren daher höchstmögliche Qualität in Material, Maßhaltigkeit, Funktion und Sicherheit.

Original Ersatz- und Zubehörteile erhalten Sie bei Ihrem Fachhändler. Er verfügt auch über die notwendigen Ersatzteillisten, um die benötigten Ersatzteilnummern zu ermitteln und wird laufend über Detailverbesserungen und Neuerungen im Ersatzteilangebot informiert.

Bitte beachten Sie auch, dass bei der Verwendung von nicht Original-Teilen eine Garantieleistung nicht möglich ist.

Garantie

MAKITA garantiert eine einwandfreie Qualität und übernimmt die Kosten für eine Nachbesserung durch Auswechseln der schadhaften Teile im Falle von Material- oder Herstellungsfehlern, die innerhalb der Garantiezeit nach dem Verkaufstag auftreten.

Bitte beachten Sie, dass in einigen Ländern spezifische Garantiebedingungen gültig sind. Fragen Sie im Zweifelsfall Ihren Verkäufer.

Er ist als Verkäufer des Produktes für die Garantie verantwortlich.

Wir bitten um Ihr Verständnis, dass für folgende Schadensursachen keine Garantie übernommen werden kann:

- Nichtbeachtung der Betriebsanleitung.
- Unterlassung von notwendigen Wartungs- und Reinigungsarbeiten.
- Schäden auf Grund unsachgemäßer Vergasereinstellung
- Verschleiß durch normale Abnutzung.
- Offensichtliche Überlastung durch anhaltende Überschreitung der Leistungsobergrenze.
- Gewaltanwendung, unsachgemäße Behandlung, Mißbrauch oder Unglücksfall.
- Überhitzungsschaden auf Grund von Verschmutzungen am Ventilatorgehäuse.
- Eingriffe nicht sachkundiger Personen oder unsachgemäße Instandsetzungsversuche.
- Verwendung ungeeigneter Ersatzteile bzw. nicht Original MAKITA Teile, soweit schadensverursachend.
- Verwendung ungeeigneter oder überlagerter Betriebsstoffe.
- Schäden, die auf Einsatzbedingungen aus dem Vermietgeschäft zurückzuführen sind.

Reinigungs-, Pflege- und Einstellarbeiten werden nicht als Garantieleistung anerkannt. Jegliche Garantiarbeiten sind von einem MAKITA Fachhändler auszuführen.

Service d'atelier, pièces de rechange et garantie

Maintenance et réparations

La maintenance et l'entretien d'appareils modernes et de composants importants pour la sécurité exigent une formation professionnelle ainsi qu'un atelier équipé d'outils spéciaux et d'appareils d'essai.

Tous les travaux non décrits dans ce mode d'emploi doivent être exécutés par un atelier spécialisé en conséquence ou un atelier agréé.

Le spécialiste dispose de la formation, de l'expérience et des équipements nécessaires pour vous apporter chaque fois la solution économique la plus avantageuse et vous apporte une aide d'assistance en pratique et en conseil.

La garantie s'annule en cas de tentatives de réparation effectuées par des tiers ou des personnes autorisées.

Compétences

Uniquement pour les appareils équipés de moteurs de la marque Briggs&Stratton, Honda, Tecumseh et Robin Subaru, le constructeur

de moteur ou l'atelier agréé est compétent pour le moteur en ce qui concerne le service de dépannage, les pièces de rechange et la garantie. Pour l'appareil (à l'exception du moteur), c'est MAKITA.

Ce règlement ne concerne pas les groupes électrogènes et tous les autres appareils non équipés des moteurs indiqués cidessus. La compétence est ici uniquement détenue par MAKITA.

Pièces de rechange

Le fonctionnement permanent fiable et la sécurité de votre appareil dépend aussi de la qualité des pièces de rechange utilisées.

N'utilisez que des pièces de rechange d'origine.

Seules les pièces d'origine proviennent de la chaîne de production de l'appareil et vous assurent donc la qualité optimale du matériau,

du respect des dimensions et du fonctionnement et une sécurité irréprochables.

Les pièces accessoires et de rechange d'origine vous sont proposées par votre vendeur spécialisé. Il dispose des listes de pièces de rechange nécessaires pour déterminer le numéro de la pièce de rechange nécessaire, et vous informera à fur et à mesure des améliorations de détail et des nouveautés dans l'offre des pièces de rechange.

Notez également qu'une garantie ne sera pas offerte en cas d'utilisation de pièces non d'origine.

Garantie

MAKITA garantit un qualité irréprochable et supporte les frais pour une amélioration par remplacement des pièces défectueuses dans

le cas de défauts de matériel ou de fabrication qui se présentent dans le délai de garantie après le jour de vente.

Veillez noter que dans certains pays, il existe des conditions de garantie spécifiques. Adressez vous, en cas de doute, à votre vendeur. En tant que vendeur du produit, il doit vous assurer la garantie.

- Non respect de la instructions d'emploi
- Non exécution des travaux de maintenance et réparations nécessaires
- Détériorations par suite d'un réglage non conforme du carburateur
- Usure normale
- Surcharge manifeste par dépassement permanent de la limite supérieure de la puissance
- Forçage, traitement non conforme, emploi non autorisé ou cas d'accidents
- Détériorations de surchauffe causées par des encrassements du carter du ventilateur.
- Interventions de personnes non compétentes ou essais de réparations non conformes
- Utilisation de pièces de rechange non appropriées resp. de pièces non d'origine MAKITA, dans la mesure où elles sont sources de détériorations
- Utilisation de produits de fonctionnement inadaptés ou superposés
- Détériorations provenant de conditions d'utilisation du magasin de location.

Les travaux de nettoyage, d'entretien et de réglage ne sont pas reconnus comme prestations de garantie. Tout travail au titre de la garantie est à effectuer par le vendeur spécialiste MAKITA.

Service, spare parts and guarantee

Maintenance and repair

The maintenance and repair of modern machines, as well as all safety devices, require qualified technical training and a special workshop equipped with special tools and testing devices.

All work not described in this Instruction Manual may be done only by a properly qualified workshop or authorised service centre.

The MAKITA service centres have all the necessary equipment and skilled and experienced personnel, who can work out cost-effective solutions and advise you in all matters. Repair attempts by third parties or unauthorized persons will void all warranty claims.

Responsibility

On tools with engines by Briggs&Stratton, Honda, Tecumseh or Robin Subaru, the engine manufacturer or their authorised service centre is responsible for the engine only. MAKITA is responsible for the rest of the tool (excluding the engine).

This does not apply to electrical generators and all other tools or equipment not containing engines of the above brands.

Only MAKITA is responsible for these tools and equipment.

Spare parts

Reliable long-term operation, as well as the safety of your machine, depend among other things on the quality of the spare parts used.

Use only original MAKITA parts.

Only original spare parts and accessories guarantee the highest quality in material, dimensions, function and safety. Original spare parts and accessories can be obtained from your local dealer. He will also have the spare part lists to determine the required spare part numbers, and will be constantly informed about the latest improvements and spare part innovations.

Please note that the use of non-original parts renders the warranty void.

Guarantee

MAKITA guarantees the highest quality and will therefore reimburse all costs for repair by replacement of damaged parts resulting from material or production faults occurring within the guarantee period after purchase. Please note that in some countries particular guarantee conditions may exist. If you have any questions, please contact your sales-

man, who is responsible for the guarantee of the product. Please note that we cannot accept any responsibility for damage caused by:

- Disregard of the instruction manual.
- Non-performance of the required maintenance and cleaning.
- Incorrect carburetor adjustment.
- Normal wear and tear.
- Obvious overloading due to permanent exceeding of the upper performance limits.
- Use of force, improper use, misuse or accidents.
- Damage from overheating due to dirt on the fan housing.
- Work on the machine by unskilled persons or inappropriate repairs.
- Use of unsuitable spare parts or parts which are not original MAKITA parts, insofar as they have caused the damage.
- Use of unsuitable or old oil.
- Damage related to conditions arising from lease or rent contracts.

Cleaning, servicing and adjustment work is not covered by the guarantee. All repairs covered by the guarantee must be performed by a MAKITA service centre.

Assistenza tecnica d'officina, parti di ricambio e garanzia

Manutenzione e riparazioni

La manutenzione e la riparazione di apparecchi moderni e di aggregati costruttivi di fondamentale importanza per la sicurezza richiedono una formazione specialistica, oltre ad utensili particolari e dispositivi di controllo specifici.

Tutti gli interventi non riportati nelle presenti istruzioni d'uso devono essere eseguiti da un'officina specializzata o da un'officina autorizzata.

Il tecnico specializzato è stato addestrato in modo appropriato e dispone di esperienza ed attrezzatura necessarie per potervi offrire buone soluzioni a prezzi economici. Lo stesso tecnico potrà esservi anche di aiuto con buoni consigli.

Il diritto alla rivendicazione della garanzia decade in caso di tentativi di riparazione eseguiti da terzi o da persone non autorizzate.

Competenze

Solo per apparecchi di marca Briggs&Stratton, Honda, Tecumseh e Robin Subaru, le prestazioni di officina, i pezzi di ricambio e la garanzia sono di competenza del produttore del motore o della relativa officina autorizzata. Per l'apparecchio è responsabile MAKITA (motore escluso).

Non sono interessati da tale regolamentazione generatori di corrente e tutti gli altri apparecchi che non assemblano nessuno dei motori sopra indicati. In tal caso la responsabilità è unicamente di competenza della MAKITA.

Pezzi di ricambio

Il funzionamento continuativo affidabile e la sicurezza del vostro apparecchio dipendono anche dalla qualità dei pezzi di ricambio impiegati. Impiegate esclusivamente pezzi di ricambio originali.

Solo i pezzi di ricambio vengono prodotti dal fabbricante stesso dell'apparecchio e garantiscono la miglior possibile qualità di materiale, l'esattezza dimensionale ed il perfetto funzionamento e sicurezza.

Potrete rifornirvi di pezzi di ricambio ed accessori originali presso il vostro negoziante specializzato. Questi dispone pure delle necessarie liste dei pezzi di ricambio, dalle quali si ricavano i numeri dei pezzi di ricambio. Egli viene tenuto sempre al corrente dei miglioramenti e di tutte le novità nell'ambito dell'offerta di pezzi di ricambio.

Va inoltre ricordato che se si utilizzano componenti non originali decade la garanzia.

Garanzia

La MAKITA garantisce una qualità ineccepibile e si assume i costi per interventi di ripasso con sostituzione di pezzi difettosi nel caso di difetti di materiale o di produzione constatati entro il periodo di garanzia dalla data di acquisto. Vi

preghiamo di tener conto del fatto che in alcuni paesi vigono speciali condizioni di garanzia. Per chiarimenti in merito rivolgetevi al vostro rivenditore. Nella sua qualità di rivenditore del prodotto egli si assume la garanzia per il prodotto stesso.

Vi preghiamo di voler comprendere che in seguito alle seguenti cause di danni non può venir assunta nessuna garanzia:

- Non vengono rispettate le istruzioni d'impiego.
- Vengono trascurati i necessari interventi di manutenzione e pulizia.
- Danni insorti in seguito ad una regolazione del carburatore non effettuata a regola d'arte.
- Logorio dovuto a normale usura.
- Chiaro caso di sovraccarico con permanente violazione del limite superiore di capacità di prestazione.
- Uso di violenza, maneggiamento non a regola d'arte, uso improprio e accidente.
- Danni derivanti da surriscaldamento in seguito a deposito di sporco sulla scatola del ventilatore.
- Interventi di persone non appositamente addestrate o riparazioni non eseguite a regola d'arte.
- Impiego di pezzi di ricambio non appropriati o pezzi di ricambio non originali MAKITA, quando tali pezzi provocano danni.
- Impiego di combustibili impropri o deteriorati da giacenza prolungata.
- Danni che si ricollegano alle condizioni di impiego dal contratto di noleggio.

Gli interventi di pulizia, cura e regolazioni non vengono considerati quali lavori da eseguire nell'ambito dei diritti di garanzia. Ogni intervento di garanzia deve venir fatto da un negoziante specializzato approvato dalla MAKITA.

Werkplaatservice, reservedelen en garantie

Onderhoud en reparaties

Het onderhoud en de reparatie van moderne apparaten en veiligheidsrelevante modules vraagt een gekwalificeerde vakopleiding en een met speciaal gereedschap en testapparatuur uitgeruste werkplaats.

Alle niet in deze handleiding beschreven werkzaamheden moeten door een geschikte of door MAKITA geautoriseerde werkplaats worden uitgevoerd.

De vakman beschikt over de noodzakelijke opleiding, ervaring en uitrusting om u steeds met zo weinig mogelijk kosten een oplossing

te bieden en helpt u met raad en daad.

Bij reparatiepogingen door derden of niet-geautoriseerde personen vervalt de garantie.

Bevoegdheden

Alleen bij apparaten met motoren van het merk Briggs&Stratton, Honda, Tecumseh of Robin Subaru is voor de motor de motorfabrikant resp. de desbetreffende geautoriseerde werkplaats bevoegd op het gebied van werkplaatservice, reserveonderdelen en garantie. Voor het apparaat zelf (zonder motor) is dat MAKITA.

Deze regeling geldt niet voor stroomgeneratoren en voor alle andere apparaten die geen van de bovengemelde motoren hebben. Hier ligt de bevoegdheid bij MAKITA.

Reserveonderdelen

Betrouwbaarheid, levensduur en veiligheid van uw machine is ook afhankelijk van de kwaliteit van de gebruikte reserveonderdelen.

Alleen originele reserveonderdelen gebruiken.

Alleen de originele onderdelen komen uit dezelfde fabriek als de machine en garanderen daarom de beste kwaliteit van materiaal, maatvastheid, werking and veiligheid.

Originele reserveonderdelen en accessoires zijn verkrijgbaar bij uw vakhandelaar. Deze beschikt over de noodzakelijke reserveonderdelenlijsten en wordt doorlopend op de hoogte gehouden van verbeteringen en veranderingen in het aanbod van reserveonderdelen.

Houd er a.u.b. ook rekening mee dat bij het gebruik van niet-originele onderdelen een prestatie onder garantie niet mogelijk is.

Garantie

MAKITA garandeert een uitstekende kwaliteit en vergoedt de kosten van verbeteringen door vervanging van de beschadigde onderdelen in geval van materiaal- of fabricagefouten die binnen de garantie na de datum van aankoop optreden.

Houdt u er rekening mee dat in sommige landen specifieke garantievoorwaarden gelden. Vraagt u dit na bij de verkoper in geval van twijfel. Deze is als verkoper van het pro-

dukt verantwoordelijk voor de garantie.

De volgende schadeoorzaken vallen buiten de garantie. Wij vragen hiervoor uw begrip:

- Niet opvolgen van de gebruiksaanwijzing.
- Achterwege laten van noodzakelijke onderhouds- en reinigingswerkzaamheden.
- Schade als gevolg van een onjuiste carburatorinstelling.
- Normale slijtage.
- Duidelijke overbelasting door aanhoudende overschrijding van de maximaal toegestane belasting.
- Gebruik van geweld, onoordeelkundige behandeling, misbruik of ongevallen.
- Schade door oververhitting als gevolg van vervuiling van het ventilatorhuis.
- Ingrepen door ondeskundige personen of ondeskundige reparatiepogingen.
- Gebruik van ongeschikte reserveonderdelen, resp. niet-originele MAKITA onderdelen, voorzover deze schade kunnen veroorzaken.
- Gebruik van ongeschikte of te lang opgeslagen brandstoffen.
- Schade die terug te voeren is tot voorwaarden bij verhuur.

Reinigings-, onderhouds- en afstelwerkzaamheden vallen niet onder de garantie. Alle voorkomende garantiewerkzaamheden moeten worden uitgevoerd door een MAKITA vakhandelaar.

Servicio, piezas de repuesto y garantía

Mantenimiento y reparaciones

El mantenimiento y la reparación de aparatos modernos así como los módulos o grupos constructivos relevantes para la seguridad, requieren una formación especializada calificada así como talleres equipados con herramientas especiales y aparatos de prueba y ensayos.

Todos los trabajos no indicados en estas instrucciones de servicio deberán ser realizados por el taller especializado o bien taller de concesionario correspondiente.

El especialista dispone de la formación, experiencia y equipamiento necesario para facilitarle la solución más económica respectivamente así como para ayudarles en cualquier consulta y ofrecerle los consejos oportunos.

En caso de intentos de reparación por terceros o por personas no autorizadas, perderá el derecho a la garantía.

Competencias

Sólo los aparatos dotados de motores de las marcas Briggs&Stratton, Honda, Tecumseh y Robin Subaru es responsable del motor o bien servicio de asistencia técnica, repuestos y garantía, el fabricante del motor o bien el taller del concesionario correspondiente MAKITA (excepto el motor).

Esta norma no afecta a los grupos electrógenos así como demás aparatos que no contengan ninguno de las marcas de motores anteriormente indicadas, aquí la competencia la tiene sólo MAKITA.

Piezas de repuesto

La seguridad funcional en el servicio continuo y la seguridad de aparatos modernos dependen entre otras cosas de la calidad de las piezas de repuesto. Usar sólo piezas de repuesto de origen.

Estas piezas son producidas especialmente para su tipo de aparatos modernos y por eso aseguran una óptima calidad del material, de la exactitud dimensional, del funcionamiento y de la seguridad.

Piezas de repuesto de origen MAKITA se pueden comprar al comerciante especializado. Tiene las listas de piezas de repuesto con los números de pedido requeridos y está siempre al tanto mejora de innovaciones en la oferta de piezas de repuesto.

Por favor téngalo en cuenta también al utilizar piezas no originales ya que podría perderse el derecho a la garantía.

Garantía

MAKITA garantiza una calidad perfecta y paga para retoques, es decir para el cambio de piezas defectuosas por razón de defectos del material o de fabricación que ocurren dentro del plazo de garantía después del día de compra. Prestar atención a que en algunos países las condiciones de garantía sean diferentes. En caso de duda diri-

girse a su vendedor. Es responsable para la garantía del producto.

Esperamos que Vd. tenga comprensión para que en los casos siguientes la garantía deje de aplicarse. Estos son daños por:

- No observación de las instrucciones de manejo.
- Omisión de trabajos de mantenimiento y limpieza necesarios.
- Ajuste inadecuado del carburador.
- Desgaste normal.
- Sobrecarga evidente por sobrepaso permanente de la potencia máxima.
- Uso de fuerza, tratamiento inadecuado, uso impropio o accidente.
- Avería por recalentamiento debido a ensuciamientos en la caja del ventilador.
- Reparaciones por personas no experimentadas o reparaciones inadecuadas.
- Uso de piezas de repuesto inadecuadas o de piezas no de origen MAKITA, si han provocado el daño.
- Uso de combustibles inadecuados o viejos.
- Daños provocados por las condiciones de aplicación del alquilamiento profesional.

Trabajos de limpieza, mantenimiento y ajuste no son incluidos en la garantía. Dejar realizar todos los trabajos que afectan la garantía por un comerciante especializado de MAKITA.

Serviço de oficina, peças sobressalentes e garantia

Manutenção e reparos

A manutenção e o conserto de aparelhos modernos bem como dos grupos de elementos relevantes para a segurança exigem uma formação especializada qualificada e uma oficina equipada com ferramentas especiais e aparelhos de testes.

Todos os trabalhos que não foram descritos nestas instruções de serviço devem ser realizados pela oficina especializada correspondente ou por uma oficina contratada.

O especialista dispõe da instrução, da experiência e do equipamento necessários para oferecer-lhe a solução mais económica e ajuda em qualquer situação.

Em consertos por terceiros ou por pessoas não autorizadas anula-se o direito de garantia.

Competências

Somente nos aparelhos com motores da marca Briggs&Stratton, Honda, Tecumseh e Robin Subaru, o fabricante do motor ou a oficina contratada correspondente é responsável pelo motor no que se refere aos serviços de oficina, peças de substituição e garantia.

Para o aparelho (e exceptuando-se o motor) a competência é da MAKITA.

Essa regulamentação não inclui geradores de energia bem como todos os outros aparelhos que não contêm os motores acima descritos. Nesse caso, a competência recai somente sobre MAKITA.

Peças sobressalentes

O funcionamento permanente fiável e a segurança de seu equipamento também depende da qualidade das peças sobressalentes.

Apenas utilizar peças sobressalentes originais.

Somente as peças originais originam-se da produção do equipamento e garantem portanto a mais alta qualidade em material, acurácia dimensional, função e segurança.

Pode adquirir as peças sobressalentes e os acessórios originais em seu revendedor autorizado. Ele também dispõe das listas necessárias para determinar os números das peças desejadas e é continuamente informado sobre as melhorias dos detalhes e as novas ofertas de peças.

Favor atentar também para o fato de que na utilização de peças não originais o serviço de garantia não é possível.

Garantia

A MAKITA garante uma qualidade perfeita e assume os custos de uma melhoria realizada através da substituição de peças defeituosas, no caso de erros de material ou de produção, os quais surgem dentro do período da garantia, de acordo com o dia da compra.

Favor observar que em alguns países são válidas condições de garantia específicas. No caso de dúvidas, consulte seu revendedor.

Como revendedor autorizado do produto, ele é responsável pela garantia.

Pedimos sua compreensão para o fato de que as causas de avarias listadas abaixo não possam ser levadas em consideração pela garantia:

- Não observância das instruções de serviço.
- Não realização dos trabalhos de manutenção e limpeza necessários.
- Avarias causadas por regulação incorrecta do carburador.
- Desgaste causado por uso normal.
- Sobrecarga visível, devido a exceder constantemente o limite de capacidade.
- Uso de violência, manuseio incorrecto, uso indevido ou acidente.
- Superaquecimento devido a impurezas na caixa do ventilador.
- Reparos por pessoas não instruídas ou tentativas incorrectas de manutenção.
- Utilização de peças não apropriadas ou não originais MAKITA, se estas forem a causa da avaria.
- Utilização de combustível não apropriado ou vencido.
- Avarias causadas pelas condições de trabalho da locadora.

Trabalhos de limpeza, manutenção e regulação não são reconhecidos como direitos de garantia. Todos os trabalhos da garantia devem ser executados por um revendedor autorizado MAKITA.

Service από μέρους του συνεργείου, ανταλλακτικά και εγγύηση

Συντήρηση και επιδιορθώσεις

Για τη συντήρηση και επισκευή σύγχρονων συσκευών και κατασκευαστικών στοιχείων που είναι ουσιαστικά για την ασφάλεια απαιτείται εκπαιδευμένο τεχνικό προσωπικό και ένα συνεργείο, που είναι εξοπλισμένο με ειδικά εργαλεία και συσκευές, με τις οποίες μπορούν να πραγματοποιούνται και ειδικά τεστ.

Όλες οι εργασίες που δεν περιγράφονται στις παρούσες οδηγίες χειρισμού πρέπει να γίνονται σε ένα τέτοιο ειδικό συνεργείο ή σε μια αντιπροσωπεία.

Ο ειδικά καταρτισμένος τεχνίτης έχει εκπαιδευτεί κατάλληλα και διαθέτει την απαιτούμενη πείρα και τον απαραίτητο εξοπλισμό, ώστε να είναι σε θέση να σας παρουσιάσει τη λύση, που σας συμφέρει περισσότερο είναι πρόθυμος να σας συμβουλέψει και να σας βοηθήσει έμπρακτα.

Σε περίπτωση πραγματοποίησης διορθώσεων από τρίτους που δεν ανήκουν στο εντεταλμένο τεχνικό προσωπικό αποσβένει κάθε αξίωση εγγύησης.

Αρμοδιότητες

Αρμόδιο για τον κινητήρα, όσον αφορά το σέρβις, τα ανταλλακτικά και την εγγύηση του κινητήρα συσκευών με κινητήρες των κατασκευαστών Briggs&Stratton, Honda, Tecumseh και Robin Subaru είναι οι κατασκευαστές των κινητήρων ή η αντίστοιχη αντιπροσωπεία, για την υπόλοιπη συσκευή (με εξαίρεση του κινητήρα) όμως η MAKITA.

Αυτή η ρύθμιση δεν ισχύει για γεννήτριες και συσκευές που δεν είναι εξοπλισμένες με ένα από τους παραπάνω κινητήρες. Σε αυτές τις περιπτώσεις μόνο η MAKITA είναι αρμόδια.

Ανταλλακτικά

Η αξιόπιστη συνεχής λειτουργία και η ασφάλεια του μηχανήματός σας εξαρτώνται μεταξύ άλλων και από την ποιότητα των χρησιμοποιούμενων ανταλλακτικών.

Να χρησιμοποιηθείτε μόνο γνήσια ανταλλακτικά της MAKITA.

Μόνον τα γνήσια ανταλλακτικά προέρχονται από το ίδιο εργοστάσιο παραγωγής και του πριονιού έτσι εγγυόνται την καλύτερη ποιότητα υλικού, εφαρμογής και λειτουργίας.

Γνήσια ανταλλακτικά και αξεσουάρ μπορείτε να προμηθεύσετε από τον αντιπρόσωπό σας. Στη διάθεσή του βρίσκονται και οι απαραίτητες λίστες ανταλλακτικών, ώστε να υπάρχει η δυνατότητα από μέρους σας ανεύρεσης των αριθμών παραγγελίας των ανταλλακτικών που σας ενδιαφέρουν.

Επίσης του είναι γνωστές οι τρέχουσες μικροβελτιώσεις και οι νεωτερισμοί στην προσφορά των ανταλλακτικών. Να προσέξετε παρακαλώ ότι η εγγύηση δεν ισχύει σε περίπτωση που δεν χρησιμοποιούνται γνήσια ανταλλακτικά.

Εγγύηση

Η MAKITA εγγυάται άψογη ποιότητα και αναλαμβάνει το κόστος της επιγενόμενης βελτίωσης, αντικαθιστώντας τα ελαττωματικά μέρη στην περίπτωση κατασκευαστικών λαθών ή χρησιμοποίησης ελαττωματικού υλικού, εφόσον τα προβλήματα ανακύψουν εντός του χρονικού διαστήματος ισχύος της εγγύησης. Παρακαλείσθε να λάβετε υπόψη σας, ότι σε ορισμένες χώρες ισχύουν ειδικοί όροι για την παροχή εγγύησης. Σε περίπτωση που δεν είστε σίγουροι ρωτήστε τον αντιπρόσωπό σας. Σαν αντιπρόσωπος και πωλητής του προϊόντος είναι υπεύθυνος για την εγγύηση που σας παρέχεται. Ζητάμε την κατανόησή σας, που δε δυνάμεθα να παραχωρήσουμε εγγύηση για τις ακόλουθες αιτίες πρόκλησης ζημιών:

- Παράβλεψη των οδηγιών χειρισμού.
- Παραμέλιση της επιτέλεσης απαραίτητων εργασιών συντήρησης και καθαρισμού.
- Ζημιές προκληθείσες λόγω ακατάλληλης ρύθμισης του καρμπυρατέρ.
- Φυσιολογική φθορά λόγω μακράς χρήσης
- Καταφανής επιβάρυνση λόγω της συνεχούς υπέρβασης του ορίου των δυνατοτήτων απόδοσης του πριονιού.
- Ζημιές από υπερθέρμανση λόγω ακαθαρσιών, που έχουν κατακαθήσει στο περίβλημα του αεριστήρα (φτερούγα).
- Επεμβάσεις ανειδίκευτων/μη καταρτισμένων προσώπων ή καταβολή άτοπων προσπαθειών θέσης εις λειτουργίαν του πριονιού.
- Χρησιμοποίηση ακατάλληλων ανταλλακτικών ή μη γνησίων κατασκευαστικών μερών της MAKITA, εφόσον αυτά προξε-νούν ζημιές.
- Χρησιμοποίηση ακατάλληλων ή πεπαλαιωμένων καυσίμων και άλλων υλών.
- Προκληθείσες ζημιές, οι οποίες εκκρέουν από τους όρους χρήσης της εκμίσθωσης του πριονιού.
- Οι εργασίες καθαρισμού, περιποίησης και ρύθμισης δε θεωρούνται υπηρεσίες που εκκρέουν από την εγγύηση.

Παντός είδους εργασίες που προκύπτουν από την εγγύηση πρέπει να εκτελούνται από έναν ειδικά καταρτισμένο έμπορο της MAKITA.

Servis, yedek parçalar ve garanti

Bakım ve onarım

Modern cihazların ve emniyeti önemli yapı gruplarının bakımı ve onarımı, kalifiye uzman ve özel aletler ve test cihazlarıyla donatılmış bir servisi gerektirmektedir.

Bu kullanım talimatında tarif edilmemiş tüm çalışmalar, uygun uzman bir servis veya sözleşmeli servis tarafından gerçekleştirilmelidir.

MAKITA servis merkezleri, gerekli donanım ile mali bakımdan ekonomik bir biçimde çalışacak ve her türlü sorununuza uygun çözümler önerebilecek deneyimli personel içermektedir.

Üçüncü şahısların veya yetkili olmayan kişilerin onarım girişimleri garanti taleplerini geçersiz kılar.

Yetki alanları

Sadece Briggs&Stratton, Honda, Tecumseh ve Robin Subaru marka motorlarla donatılmış cihazlarda motorlar, bakım servisi ve parçalar için motor üreticisi vede sözleşmeli servis garanti açısından. Cihaz için (motor hariç olmak üzere) MAKITA yetkilidir.

Bu düzenlemeden elektrik üreteçleri ve yukarıda belirtilen motorlardan herhangi birini taşımayan tüm diğer cihazlar hariç tutulmuştur. Burada yetki sadece MAKITA'a aittir.

Yedek Parçalar

Modern cihazların güvenliği ve uzun süre kullanılabilmesi, diğer şeylerin yanısıra, kullanılan yedek parçaların kalitesine de bağlıdır. Sadece orijinal yedek parçalarını kullanınız.

Sadece orijinal parçalar aletin üretimindedir ve bu sebepten dolayı malzeme, ölçü hassasiyeti, fonksiyon ve güvenlik açısından mümkün olan en yüksek kaliteyi garanti etmektedir.

Orijinal yedek parçalar ile aksesuarlar, bulunduğunuz bölgedeki yerel acentadan temin edilebilir. Acenta, gerekli sipariş numaralarını saptamak için yedek parça listesine de sahiptir ve en son gelişmeler ile yeni geliştirilen yedek parçalardan sizi devamlı haberdar edecektir.

Lütfen, orijinal olmayan parçaların kullanılması durumunda garanti hizmetinin geçersiz olduğuna dikkat ediniz.

Garanti

MAKITA, en yüksek kaliteyi garanti etmektedir. Dolayısıyla, satın alındıktan sonra, garanti süresi içinde oluşan materyal ya da ürün kaynaklı hasarlı parçaların değiştirilmesi ile gerçekleştirilecek onarıma ait tüm masraflar geri ödenecektir. Lütfen, şunu not edin, bazı ülkelerde, özel garanti koşulları uygulanıyor olabilir. Şayet bu konuda aklınıza takılan bir şey varsa, lütfen, ürünün

garantisinden sorumlu satıcınız ile temas kurunuz. Lütfen, şunu not edin, aşağıdaki sebeplerle ortaya çıkacak hasarlarda sorumluluk kabul etmeyiz:

- Kullanım talimatnamesine riayet etmemek.
- Gerekli bakım ve temizlik işlerinin yapılmaması.
- Uslüne uygun olmayan karbüratör ayarından dolayı meydana gelen hasarlar.
- Normal aşınmadan dolayı yıpranma.
- En üst performans sınırının sürekli aşılmasından dolayı aşırı yüklenme
- Zor kullanma, uslüne uygun olmayan kullanım, hatalı kullanım, kazalar.
- Vantilatör yuvasındaki kirlenmelerden dolayı aşırı ısınma hasarı.
- Deneyimsiz kişiler tarafından kullanılması veya uslüne uygun olmayan bakım işlerinin uygulanması.
- Uygun olmayan yedek parçaların veya orijinal MAKITA olmayan yedek parçaların kullanılması, hasara neden olduğu üzere.
- Uygun olmayan veya fazla depolanan işletme maddelerinin kullanılması.
- Kira anlaşmasındaki kullanım koşullarından kaynaklanan hasarlar.

Temizleme, servis ve ayarlama işleri, garantiye dahil değildir. Garanti kapsamına giren tüm onarımlar, bir MAKITA servis merkezi tarafından yapılmalı.

Verkstadsservice, reservdelar och garanti

Underhåll och reparation

Underhåll och reparation av moderna elaggregat samt säkerhetsrelevanta enheter kräver en kvalificerad yrkesutbildning och en med specialverktyg och testapparater utrustad verkstad.

Alla arbeten som inte beskrivs i denna instruktionsbok måste utföras hos en fackverkstad resp. en avtalsverkstad. Fackmannen har erforderlig utbildning, erfarenhet och utrustning för att kunna ge dig den förmånligaste lösningen och han kan alltid hjälpa dig med råd och tips.

För reparationsförsök genom obehörig resp. icke auktoriserad person lämnas ingen garanti.

- att instruktionsbokens anvisningar ej följts,
- att nödvändiga underhålls- och rengöringsåtgärder försumrats,
- icke fackmässig förgasarinställning,
- förlitning vid normal användning,
- uppenbar överbelastning pga av att effektgränsen permanent överskridits,
- våld, felaktig hantering, missbruk eller olyckor,
- skador genom överhettning pga av smuts på fläkthuset,
- ingrepp av okunniga personer eller icke fackmässiga reparationsförsök,
- olämpliga reservdelar eller icke original MAKITA reservdelar - om dessa orsakat skadan,
- att olämpliga eller för gamla bränslen eller oljor använts,
- skador som kan härledas till arbete under uthyrning.

Garanti lämnas ej för rengörings-, skötsel- och inställningsåtgärder. Alla garantiarbeten skall utföras av MAKITA-fackhandlare.

Ansvarighet

Endast för elverktyg med motorer av märket Briggs&Stratton, Honda, Tecumseh och Robin Subaru ansvarar motorns tillverkare resp.

avtalsverkstad för verkstadsservice, reservdelar och garanti. För elapparater (med undantag av motorn) ansvarar MAKITA.

Denna reglering berör inte generatorer eller andra elapparater i vilka ovan angivna motorer inte ingår. För dessa ansvarar endast MAKITA.

Reservdelar

Kvaliteten på de reservdelar som används är viktig för att moderna elaggregat skall fungera säkert och pålitligt på lång sikt. Använd endast original reservdelar.

Endast originaldelarna kommer från vår fabriksproduktion och detta garanterar dig högsta kvalitet på material, korrekta dimensioner, bästa funktion och säkerhet.

Original reservdelar och tillbehör får du i fackhandeln. Där står även reservdelslistor för identifiering av rätta artikelnummer till förfogande. Fackhandeln kan även upplysa dig om förbättringar och lämna offerter på nya reservdelar.

Beakta även att ingen garanti lämnas om komponenter av främmande fabrikat använts.

Garanti

MAKITA garanterar fullgod kvalitet och står för kostnaderna i samband med byte av defekta delar som uppstått till följd av material- eller tillverkningsfel inom angiven garantitid från köpdatum. Observera att vissa länder har speciella garantibestämmelser. Hör med återförsäljaren som är ansvarig för garantin.

Vi fråtar oss garantiansvaret för skador som uppstått till följd av:

Værkstedsservice, reservedele og garanti

Vedligeholdelse og reparationer

Vedligehold og reparation af moderne maskiner og tilhørende sikkerhedsindretninger kræver faguddannelse og et værksted, som er udstyret med specialværktøj og testapparat.

Alt arbejde, som ikke er beskrevet i denne betjeningsvejledning, skal udføres af et tilsvarende specialværksted eller af et serviceværksted.

Fagmanden har den nødvendige uddannelse, erfaring og udstyr til at give dig den billigste løsning til enhver tid og kan hjælpe dig videre med råd og vink.

Ved forsøgt reparation af tredjemand resp. af ikke autoriserede personer bortfalder garantien.

Kompetence

Kun ved maskiner med motor af mærket Briggs&Stratton, Honda, Tecumseh og Robin Subaru har motorfabrikanten resp. det pågældende serviceværksted kompetencen for motoren med hensyn til værkstedsservice, reservedele og garanti. For selve maskinen (med undtagelse af motoren) er det MAKITA.

Undtaget fra denne ordning er generatorer samt alle andre maskiner, der ikke har indbygget nogen af ovenfor nævnte motorer. Her ligger kompetencen udelukkende hos MAKITA.

Reservedele

Kvaliteten af de anvendte reservedele er vigtig for pålidelig og sikker drift af apparatet. Anvend kun originale reservedele.

Kun originale dele stammer fra samme produktion som apparatet og garanterer derfor maksimal kvalitet med hensyn til materiale, målnøjagtighed, funktion og sikkerhed. Originale reserve- og tilbehørsdele får du hos forhandleren. Her findes også de nødvendige reservedelslister som en hjælp til at finde de rigtige bestillingsnumre, samt informationer om detailforbedringer og nyheder på reservedelsområdet.

Bemærk endvidere, at garantien bortfalder ved brug af uoriginale dele

Garanti

MAKITA garanterer fejlfri kvalitet og overtager udgifterne for udbedring ved udskiftning af defekte dele i tilfælde af materiale- eller produktionsfejl, som opstår inden for garantiperioden. Bemærk venligst, at enkelte lande har specielle garantibestemmelser. Spørg din forhandler, hvis du er i tvivl. Han har som sælger af varen ansvaret for garantien.

Vi beder om din forståelse for, at vi ikke kan påtage os nogen garanti for følgende skadesårsager:

- Driftsvejledningen er ikke fulgt.
- Nødvendig vedligeholdelse og rengøring ikke udført.
- Skader p.g.a. ukorrekt karburatorindstilling.
- Normal slitage.
- Åbenbar overbelastning ved gentagen overskridelse af ydelsesgrænsen.
- Brug af vold, forkert behandling, misbrug eller uheld.
- Overopvarmning på grund af snavs på ventilatorhuset.
- Indgreb fra ukyndige personer eller ukorrekte reparationsforsøg.
- Brug af uegnede reservedele eller ikke-originale MAKITA dele, når dette er årsag til skaden.
- Brug af uegnede eller for gamle forbrugsmaterialer.
- Skader, som kan tilbagesendes til arbejdsforhold ved udleje.

Rengørings-, vedligeholdelses- og justeringsarbejde godkendes ikke som garantiydelse. Al slags garantiarbejde skal udføres af en MAKITA-forhandler.

Korjaamotyöt, varaosat ja takuu

Huolto ja korjaukset

Nykyaikaisten pensasleikkureiden ja turvallisuuden kannalta merkittävien rakenneryhmiä huolto sekä kunnostus edellyttävät ammatillisen koulutuksen ja korjaamon, jossa on erikoistykäkaluja ja koestuslaitteita.

Kaikki työt, joita ei selosteta tässä käyttöohjeessa, tulee antaa vastaavan ammattikorjaamon tai sopimuskorjaamon suoritettaviksi.

Asiantuntijalla on tarvittava koulutus, kokemus ja välineet, joten hän aina voi tarjota hinnaltaan edullisimman ratkaisun sekä antaa neuvoja ja ohjeita.

Kolmannen osapuolen tai valtuuttamattoman henkilön yrittäessä korjausta ei takuu enää ole voimassa.

Asianomaiset

Moottorinvalmistaja tai kyseinen sopimuskorjaamo vastaa moottorista tai korjaamuhuollosta ainoastaan laitteissa, joissa on Briggs&Stratton, Honda, Tecumseh tai Robin Subaru merkin moottori. Laitteesta (moottoria lukuun ottamatta), MAKITA.

Tämä järjestely ei koske sähkövoima- tai mitään muita laitteita, joissa ei ole mitään yllämainituista moottoreista. Näistä vastaa ainoastaan MAKITA.

Varaosat

Laitteen luotettava, pitkäaikainen ja turvallinen käyttö riippuu myös käytettävien varaosien laadusta. Käytä vain alkuperäisiä MAKITAVARAOSIA.

Ainoastaan alkuperäiset osat tehdään tuotteen valmistuksen yhteydessä ja takaavat täten parasta mahdollista laatua materiaalissa, mittapitävyydessä, toiminnassa ja turvallisuudessa.

Alkuperäisiä varaosia saat ammattiliikkeestä. Niillä on myös tarvittavat varaosaluettelot, joista löydät varaosien numerot sekä tiedot yksityiskohtia koskevista parannuksista ja varaosauutuuksista.

Ota myös huomioon, että takuu ei ole voimassa, jos käytät muita kuin alkuperäisiä osia.

Takuu

MAKITA takaa moitteettoman laadun ja kattaa viallisten osien vaihtamisesta aiheutuvat kustannukset materiaali- tai valmistusvikojen ilmetessä ostopäivämäärästä alkavan takuuajan puitteissa.

Joissakin maissa on tästä poikkeavat takuusäännökset. Tiedustele asiaa laitteen toimittajalta. Myyjänä hän on ensi kädessä vastuussa takuusta.

Ymmärrettävästi takuumme ei valitettavasti voi kattaa vahinkoja, jotka syntyvät seuraavista syistä:

- Käyttöohjeen noudattamatta jättäminen.
- Välttämättömien huolto- ja puhdistustoimenpiteiden laiminlyönti.
- Kaasuttimen väärän säädön aiheuttamat vauriot.
- Normaalin käytön aiheuttama kuluminen.
- Ylimmän tehon jatkuvan ylityksen aiheuttama ylikuormitus.
- Laitteen väkivaltainen tai väärä käyttö tai onnettomuus.
- Ylikuumeneminen, joka johtuu tuuletinkotelon liikaisuudesta.
- Asiantuntemattomien henkilöiden suorittamat toimenpiteet tai asiattomat korjausyriytykset.
- Vääränlaisen varaosien tai muiden kuin alkuperäisten MAKITA-varaosien käyttö, silloin kun ne ovat syynä vahinkoon.
- Väärien tai ylivanhon poltto- tai voiteluaineiden käyttö.
- Vahingot, jotka liittyvät vuokraustoiminnan käyttöehtoihin.

Puhdistus-, hoito- ja säätötoita ei pidetä takuutöinä. Kaikki takuutyöt on annettava MAKITA-merkkikorjaamon suoritettaviksi.

Servis dílny, náhradní díly a záruka

Údržba a opravy

Údržba a opravy moderních zařízení a konstrukčních celků, ovlivňujících bezpečnost, vyžadují kvalifikované odborné vzdělání a dílnu, vybavenou speciálními nástroji a testovacími přístroji.

Všechny práce, které nejsou popsány v tomto provozním návodu, musí být provedené v odpovídající odborné dílně, resp. smluvní dílně.

Odborník má odborné vyškolení, zkušenost a vybavení k tomu, aby Vám poskytl cenově výhodné řešení a pomohl Vám radou i skutkem.

V případech pokusů o opravy třetími osobami, resp. neautorizovanými osobami, zaniká nárok na záruku.

Příslušnost

Jen u zařízení s motory značky Briggs&Stratton, Honda, Tecumseh a Robin Subaru je pro motor vzhledem k dílenskému servisu, náhradním dílům a záruce příslušný výrobce motoru resp. odpovídající smluvní dílna. Pro přístroj (s výjimkou motoru) MAKITA.

Touto úpravou nejsou dotčeny generátory na výrobu proudu a všechny ostatní přístroje, které neobsahují žádný z výše uvedených motorů. Zde jsou příslušné kompetence jen u firmy MAKITA.

Náhradní díly

Spolehlivý trvalý provoz a bezpečnost Vašeho přístroje závisí také na kvalitě použitých náhradních dílů. Používejte jen originální náhradní díly.

Jen originální díly pochází z produkce přístroje a zaručují proto nejvyšší kvalitu materiálu, dodržování rozměrů a funkce.

Originální náhradní díly a příslušenství dostanete u Vašeho odborného prodejce. On má k dispozici také nutné seznamy náhradních dílů, aby zprostředkoval potřebná čísla náhradních dílů, a je také běžně informován o detailních vylepšeních a o novinkách v nabídce náhradních dílů. Prosíme, pamatujte také na to, že při použití jiných než originálních dílů není možné záruční plnění.

Záruka

MAKITA zaručuje bezvadnou kvalitu přijímá výlohy za výměnu poškozených dílů v případě chyb motoru nebo výroby, které se projeví v záruční době ode dne prodeje.

Prosím, uvědomte si, že v některých zemích jsou platné specifické záruční podmínky. Zeptejte se v případě pochybností Vašeho prodejce. On je zodpovědný za záruku, protože je prodejce tohoto výrobku.

Prosím o Vaše porozumění, že za následující škody nemůže být převzata záruka:

- Nerespektování pokynů v návodu k provozu.
- Opomenutí údržbářských a čistících prací.
- Škody na základě nevhodného seřízení zplynovače.
- Opotřebování normálním používáním.
- Viditelné přetížení soustavným překračováním horní hranice výkonu.
- Použití násilí, nevhodné zacházení, zneužití nebo nehoda.
- Škody při přehřátí následkem nečistot ve schránce ventilátoru.
- Zásahy neodborných osob nebo nevhodné pokusy o uvedení do provozu.
- Používání nevhodných náhradních dílů, případně neoriginálních MAKITA dílů, které způsobily škody.
- Používání nevhodných a dlouho skladovaných pohonných látek.

Škody, které pochází z podmínek pronájemciho obchodu. Čištění, péče a seřizovací práce nebudou uznány jako garanční výkon. Všechny práce, týkající se záruky, musí být prováděny odborníkem od firmy MAKITA.

Przeglądy, części zamienne, gwarancja

Konserwacja i naprawa

Konserwacja i naprawy nowoczesnych urządzeń i podzespołów istotnych dla bezpieczeństwa wymagają odpowiedniego wykształcenia specjalistycznego i warsztatu wyposażonego w specjalne narzędzia i urządzenia do testowania.

Wszystkie prace nie wymienione w niniejszej instrukcji obsługi muszą być wykonywane przez odpowiedni warsztat specjalistyczny lub autoryzowany.

Punkty serwisowe MAKITA dysponują niezbędnym wyposażeniem i przeszkolonym personelem, wykonują naprawy i służą radą we wszystkich problemach.

W przypadku prób napraw przez osoby trzecie wzgl. nie autoryzowane wygasają roszczenia gwarancyjne.

Kompetencje

Tylko dla urządzeń z silnikiem marki Briggs&Stratton, Honda, Tecumseh i Robin Subaru w sprawach silnika wzgl. serwisu warsztatowego, części zamiennych i gwarancji kompetentny jest producent silnika lub odpowiedni autoryzowany warsztat. Dla samego urządzenia (z wyjątkiem silnika) - MAKITA.

Zasada ta nie dotyczy urządzeń prądotwórczych i innych urządzeń, nie zawierających wymienionych wyżej silników. W tym wypadku kompetentny jest wyłącznie MAKITA.

Części zamienne

Niezawodna i bezpieczna praca pilarką przez długi okres czasu zależy, między innymi, od jakości użytych części zamiennych. Należy stosować jedynie oryginalne części.

Tylko oryginalne części zamienne i akcesoria gwarantują najwyższą jakość materiału, wymiarów oraz prawidłowe funkcjonowanie bezpieczeństwo.

Oryginalne części zamienne i akcesoria są do nabycia u miejscowego dealera. Dealerzy dysponują listą części zamiennych wraz z numerami zamówienia, są też na bieżąco informowani o najnowszych usprawnieniach i innowacjach w zakresie części zamiennych.

Zwracamy uwagę na to, że przy stosowaniu nieoryginalnych części nie uwzględniamy roszczeń gwarancyjnych.

Gwarancja

MAKITA gwarantuje najwyższą jakość, dlatego też zwróci wszelkie koszty związane z naprawą polegającą na wymianie części uszkodzonych z powodu wad materiału lub wad produkcyjnych, wynikłych w okresie gwarancyjnym po zakupie towaru. Prosimy zwrócić uwagę, że w niektórych krajach istnieją szczególne

warunki gwarancji. Jeśli mają Państwo jakieś pytania, prosimy skontaktować się ze sprzedawcą, który jest odpowiedzialny za gwarancję udzieloną na towar.

MAKITA nie akceptuje reklamacji i nie ponosi odpowiedzialności za uszkodzenia spowodowane przez:

- lekceważenie Instrukcji użytkowania;
- zaniechanie wykonania wymaganej konserwacji i czyszczenia;
- niewłaściwą regulację gaenika;
- normalne zużycie w trakcie eksploatacji;
- oczywiste przeciążenie związane z ciągłym przekraczaniem górnych limitów;
- uszkodzenia mechaniczne, niewłaściwe użytkowanie;
- przegrzanie spowodowane zabrudzeniem obudowy wentylatora;
- używanie pilarki przez niewykwalifikowane osoby lub z powodu niewłaściwych napraw;
- stosowanie niewłaściwych części zamiennych lub części, które nie są oryginalnymi częściami MAKITA, jeśli spowodowały uszkodzenie;
- stosowanie niewłaściwego lub starego oleju;
- uszkodzenie wynikłe z warunków wypożyczania.

Czyszczenie, obsługa i regulacja nie są objęte gwarancją. Wszystkie naprawy w ramach gwarancji muszą być dokonywane przez autoryzowane punkty serwisu MAKITA.

Javítóhelyek, pótalkatrészek és jótállás

Karbantartás és javítások

A modern készülékek és a biztonság szempontjából fontos részegységek karbantartása és javítása megfelelő szakképzést, valamint speciális szerszámokkal és teszteszközökkel felszerelt szakszervizt igényel.

A jelen üzemeltetési utasításban nem szereplő valamennyi munkálatot megfelelő szakszerviznek ill. szerződött szerviznek kell elvégeznie.

A szakember rendelkezik a szükséges képezéssel, tapasztalattal és felszereléssel ahhoz, hogy Önnek a mindenkor legolcsóbb megoldást biztosítsa és tanáccsal és gyakorlattal továbbsegíti Önt.

Harmadik fél, ill. arra fel nem jogosított személy által történő javítási kísérletek esetén a garancia megszűnik.

Illetékességek

Csak a Briggs&Stratton, Honda, Tecumseh és Robin Subaru márkájú motorokkal rendelkező készülékek esetén illetékes a motorgyártó ill. a megfelelő szerződéses szerviz a motor tekintetében szervizszolgáltatások, pótalkatrészek és garancia vonatkozásában. A készülék tekintetében (kivéve a motort) a MAKITA az illetékes.

Ez a szabályozás nem érinti azon áramfejlesztőket és más egyéb készülékeket sem, melyek nem a fent felsorolt motorok egyikét tartalmazzák. Ebben az esetben az illetékesség csak a MAKITA-é.

Pótalkatrészek

Az Ön készülékének megbízható, tartós üzeme és biztonsága a felhasznált pótalkatrészek minőségétől is függ. Csak eredeti pótalkatrészeket használjon.

Csak az eredeti alkatrészek származnak a készülék gyártási folyamatából és szavatolják ezáltal a legnagyobb mértékben azonos minőséget anyagban, mérettartóságban, működésben és biztonságban.

Eredeti pótalkatrészeket és tartozékokat szerezhet be az Ön szakkereskedőjénél. Ő rendelkezik a szükséges pótalkatrészjegyzékkel is, hogy meg tudja állapítani a szükséges pótalkatrészszámokat, és folyamatos információkkal rendelkezik a részújításokról és a pótalkatrészkinálat terén bevezetett újdonságokról. Kérjük, vegye figyelembe azt is, hogy nem eredeti alkatrészek használata esetén nem lehetséges garanciális szolgálatás.

Jótállás

MAKITA szavatosságot vállal a kifogástalan minőségért és átvállalja a hibás alkatrészek cseréje folytán felmerült

javítási költségeket anyag- vagy gyártási hibák esetében, amelyek az eladás napját követően a jótállási időtartamon belül merülnek fel. Kérjük, ügyeljen arra, hogy egyes országokban különleges jótállási feltételek érvényesek. Kétes esetben kérjen felvilágosítást az eladótól. Ő mint a termék eladója felelős a jótállásért.

Kérjük megértését arra vonatkozóan, hogy a következőkben felsorolt hibaokokért nem vállalhatunk jótállást:

- A kezelési utasítás figyelmen kívül hagyása.
- A szükséges karbantartási és tisztítási munkák elhanyagolása.
- Szakszerűtlen porlasztóbeállítás folytán bekövetkezett károk.
- A normális elhasználódással járó kopás.
- A felső teljesítményhatár tartó túllépése miatt nyilvánvaló túlterhelés.
- Erőszak alkalmazása, szakszerűtlen kezelés, használat alatti visszaélés vagy baleset.
- Túlmelegedési károk a ventilátorház elszennyeződése folytán.
- Hozzá nem értő személyek beavatkozása vagy szakszerűtlen javítási kísérletek.
- Nem megfelelő pótalkatrészek ill. nem eredeti MAKITA-alkatrészek használata, amennyiben azok okozták a kárt.
- Nem megfelelő vagy időn túl tárolt üzemanyagok használata.
- Olyan károk, amelyek bárbeadásból származó alkalmazási feltételekre vezethetők vissza.

A tisztítási, ápolási és beállítási munkák nem tartoznak a garanciális szolgáltatások körébe. Mindennemű garanciális munkát MAKITA szakkereskedővel kell kivitelezetni.

Обслуживание, запасные части и гарантия

Обслуживание и ремонт

Для техобслуживания и ремонта современных приборов, а также уязвимых узлов требуется квалифицированная специальная подготовка и мастерская, оснащенная специальными инструментами и контрольными приборами.

Все работы, не описанные в данной инструкции по эксплуатации, должны выполняться в соответствующей специализированной мастерской или на фирменной станции технического обслуживания.

Сервисные центры фирмы MAKITA оснащены всем необходимым оборудованием, а обученный и опытный персонал может разработать экономичные решения и проконсультировать по всем вопросам.

При попытке ремонта машинки третьими лицами или не авторизованными лицами право на гарантию теряется.

Компетенция

Только в приборах с двигателями марки Briggs&Stratton, Honda, Tecumseh и Bobin Subaru: компетенцией в отношении техобслуживания двигателя в мастерских, запасных частей и гарантии на двигатель обладает производитель двигателя или соответствующая фирменная станция технического обслуживания. В отношении остальной части прибора (за исключением двигателя) компетенцией обладает MAKITA.

Это положение не распространяется на генераторы тока, а также все другие приборы, не содержащие вышеуказанные двигатели. Для них компетентна только фирма MAKITA.

Запасные части

Надежная работа и долговечность, а также безопасность цепной пилы зависят кроме прочего, от качества применяемых запасных частей. Используйте только оригинальные запчасти.

Только оригинальные запасные части и дополнительная оснастка гарантируют наивысшее качество материала, замены и функционирования.

Оригинальные запасные части и дополнительную оснастку можно приобрести у местного дистрибьютора. Он же предоставит Вам перечни запасных частей, позволяющие установить номера необходимых запасных частей, и информацию о новейших усовершенствованиях и изменениях в запасных частях.

Пожалуйста, примите также во внимание, что при использовании не оригинальных деталей право на гарантийное обслуживание утрачивается.

Гарантия

Фирма MAKITA гарантирует наивысшее качество и поэтому берет на себя все расходы на ремонт посредством замены частей, поврежденных в результате дефектов материала или исполнения, которые будут выявлены после покупки в гарантийный период. Обратите внимание на то, что в некоторых странах могут иметь место специальные гарантийные условия. Со всеми вопросами просим обращаться к Вашему продавцу, который является ответственным за оформление гарантии на изделие. Обратите внимание, что мы не несем ответственности за повреждения, вызванные:

- Не соблюдением инструкции по обслуживанию.
- Невыполнением требуемого обслуживания и очистки.
- Неправильной регулировкой карбюратора.
- Нормальным износом.
- Явной перегрузкой из-за непрерывного превышения верхней границы производительности.
- Применением силы, неправильной эксплуатацией, неправильным обслуживанием или несчастным случаем.
- Повреждением в результате перегрева, вызванного загрязнением корпуса вентилятора.
- Работой цепной пилой лицами, не прошедшими обучение, или неправильным ремонтом.
- Использованием несоответствующих запасных частей или таких, которые не являются оригинальными запасными частями фирмы MAKITA, в случае, если повреждение было вызвано их использованием.
- Использование несоответствующего или старого масла.
- Повреждением, связанным с условиями, возникшими в результате договоров об аренде или прокате.

Чистка, обслуживание и регулировка не являются предметами гарантии. Весь ремонт, предусмотренный гарантией, должен выполняться в сервисных центрах фирмы MAKITA.

Servisiranje, rezervni dijelovi i garancija

Održavanje i popravci

Održavanje i remont modernih uređaja te sigurnosno relevantnih ugradnih grupa zahtijeva stručnu osposobljenost i radionicu opremljenu specijalnim alatima i ispitnim uređajima.

Sve radove koji nisu opisani u ovim uputama za rukovanje mora izvesti odgovarajuća specijalizirana radionica odnosno ugovorna radionica.

Stručnjak ima potrebnu stručnu spremu, iskustvo i opremu da Vam može nuditi uvijek najpovoljnije rješenje, te da Vam pomaže i riječju i djelom.

U slučaju pokušaja popravaka od strane trećih odn. neovlaštenih osoba prestaje važiti garancija.

Nadležnosti

Samo kod uređaja s motorima marke Briggs&Stratton, Honda, Tecumseh i Robin Subaru za motor je u pogledu radioničkog servisa, rezervnih dijelova i jamstva nadležan proizvođač motora odnosno odgovarajuća ugovorna radionica. Za uređaj (osim motora) MAKITA.

Ova se odredba ne odnosi na generatore struje te na sve druge uređaje koji ne sadrže nijedan od gore navedenih motora. Kod njih je isključivo nadležan MAKITA.

Rezervni dijelovi

Pouzdan trajni rad i sigurnost uređaja, između ostalog, ovisi o kvaliteti ugrađenih rezervnih dijelova. Koristite samo originalne rezervne dijelove.

Samo originalni rezervni dijelovi dolaze iz proizvodnje uređaja i zato garantiraju najveću moguću kvalitetu materijala, dimenzija, funkcije i sigurnosti.

Originalne rezervne dijelove i pribor možete kupiti u specijaliziranoj trgovini. Tu raspolažu i potrebnim katalogima rezervnih dijelova za određivanje kataložkog broja potrebnog rezervnog dijela, tu stalno dobijaju najnovije informacije o poboljšanjima detalja i novinama u ponudi rezervnih dijelova. Isto tako, vodite računa o tomu da kod uporabe neoriginalnih dijelova nije moguća naknada po osnovi jamstva.

Garancija

MAKITA garantira besprijekornu kvalitetu i preuzima troškove popravka zamjenjivanjem neispravnih dijelova u slučaju greške materijala ili tvorničke greške koji nastaju za vrijeme garantnog roka koji počinje od dana kupoprodaje. Molimo da uzmete u obzir da u nekim zemljama važe specifični garantni uvjeti. Za svaki slučaj pitajte svoga

prodavača. On je kao prodavač proizvoda odgovoran za garanciju.

Molimo za razumijevanje da za sljedeće uzroke štete ne možemo preuzeti garanciju:

- Nepoštivanje naputka za uporabu.
- Neizvršenje potrebnih radova održavanja i čišćenja.
- Štete nastale zbog pogrešno podešenog rasplinjača.
- Istrošenost usljed normalnog habanja.
- Očigledno preopterećenje zbog trajnog prekoračenja maksimalne snage.
- Primjena sile, nestručno rukovanje, zloraba i nesretni slučaj.
- Štete izazvane pregrijavanjem zbog zaprljanih otvora na kućištu ventilatora.
- Intervencije od strane neupućenih osoba ili nestručni pokušaji popravka.
- Ugradnja neprikladnih rezervnih dijelova odn. drugih od originalnih MAKITA dijelova, ukoliko su isti uzrok kvara.
- Uporaba neprikladnog ili dotrajalog goriva i ulja.
- Štete koje proizlaze iz uvjeta primjene u iznajmljivačkoj djelatnosti.

Radovi čišćenja, njege i podešavanja nisu garantni radovi. Sve garantne radove mora izvoditi MAKITA ovlašteni trgovac.

Servis, rezervni deli in garancija

Vzdrževanje in popravila

Za servisiranje in vzdrževanje sodobnih naprav in njihovih varnostnih delov je zahtevana strokovno izobrazbo in delavnica, ki je opremljena s specialnimi orodji in testnimi aparaturami.

Vsa dela, ki niso opisana v teh navodilih za uporabo lahko opravlja izključno pooblaščen servis oz. pogodbeni servisna delavnica.

Ti imajo na voljo potrebno opremo in orodje ter so primerno usposobljeni. Popravilo bo cenovno ugodno, naši strokovnjaki pa vam bodo tudi svetovali.

Pri popravilih s strani tretje osebe oz. nepooblaščenih oseb garancija izgubi svojo veljavnost.

Pristojnosti

Za servisiranje in popravila naprav z motorjem znamke Briggs&Stratton, Honda, Tecumseh in Robin Subaru je pristojen proizvajalec sam oz. pooblaščen servis. Za napravo (motor je tukaj izključen) je pristojno podjetje MAKITA.

Uredba ne velja za proizvajalce električnega toka in vse ostale naprave, ki nimajo zgoraj navedenih motorjev. Tukaj je izključno pristojno podjetje MAKITA.

Rezervni deli

Zanesljivo trajno delovanje in varnost vašega stroja sta med drugim odvisna tudi od kvalitete vgrajenih rezervnih delov. Uporabljajte samo originalne rezervne dele.

Samo originalni deli sodijo v izdelek in zagotavljajo najvišjo kvaliteto materiala, natančnost, delovanje in varnost.

Originalne rezervne dele in dodatno opremo dobite pri vašem trgovcu, kjer so na voljo sezname rezervnih delov, ki vam olajšajo naročilo. Poleg tega je trgovec obvešččen o vseh podrobnostih glede tehničnih izboljšav in novosti, tudi kar se tiče rezervnih delov. Prosimo upoštevajte, da garancija ne velja v primeru uporabe neoriginalnih delov.

Garancija

Podjetje MAKITA jamči, da bo izdelek v garancijskem roku (od dneva nakupa) brezhibno deloval. Vse nepravilnosti, ki so posledica napak v materialu ali izdelavi, bo podjetje MAKITA odpravilo na svoje stroške. Prosimo upoštevajte, da v različnih deželah veljajo drugačni garancijski pogoji. Pri nakupu se pogovorite o tem s prodajalcem, ki je za garancijo odgovoren.

Prosimo vas za razumevanje, da v naslednjih navedenih primerih ne moremo prevzeti garancijskih pogojev:

- Neupoštevanje navodila za uporabo.
- Neredno opravljanje nujnih vzdrževanj in čiščenj.
- Škoda, ki je vzrok neustrezne nastavitve vplinjača.
- Normalna obraba.
- Očitna preobremenjenost stroja.
- Nasilna uporaba, nepravilna uporaba, zloraba ali nesreča.
- Škoda, ki jo je povzročil zamašen in umazan pokrov ventilatorja.
- Popravila, ki so jih opravile nepooblaščen osebe ali servisi.
- Uporaba neoriginalnih rezervnih delov, ki lahko poškodujejo stroj.
- Uporaba neprimerne ali starega motornega olja.
- Škoda, ki nastane pri dajanju naprav v najem.

Čiščenje, nastavitvena dela in nega so izključena. Vsakršno uveljavljanje garancije mora potekati prek pooblaščenega MAKITAJevega zastopnika.

Servisné dielne, náhradné diely a záruka

Údržba a opravy

Údržba a opravy moderných zariadení a konštrukčných celkov, ovplyvňujúcich bezpečnosť, vyžadujú kvalifikované odborné vzdelanie adielňu, vybavenú špeciálnymi nástrojmi a testovacími prístrojmi.

Všetky práce, ktoré nie sú popísané v tomto prevádzkovom návode, musia byť prevedené v zodpovedajúcej odbornej dielni, resp. zmluvnej dielni.

Odborník má odborné vyškolenie, skúsenosti a vybavenie, tomu aby Vám poskytol cenovo výhodné riešenie a pomohol radou i skutkom.

V prípadoch pokusov o opravy tretími osobami, resp. neautorizovanými osobami, zaniká nárok na záruku.

Príslušnosť

Len u zariadení s motormi značky Briggs&Stratton, Honda, Tecumseh a Robin Subaru je pre motor vzhľadom k dielenskému servisu, náhradným dielom a záruke príslušný výrobca motora resp. zodpovedajúca zmluvná dielňa. Pre prístroj (s výnimkou motora) MAKITA.

Touto úpravou nie sú dotknuté generátory na výrobu prúdu a všetky ostatné prístroje, ktoré neobsahujú žiaden z vyššie uvedených motorov. Tu sú príslušné kompetencie en u firmy MAKITA.

Náhradné diely

Spolahľivá dlhotrvajúca prevádzka a bezpečnosť stroja závisí tiež na kvalite použitých náhradných dielov, MAKITA preto doporučuje používať len originálne náhradné diely.

Len originálne diely pochádzajú z výroby zariadenia a zaručujú preto najvyššiu možnú akosť materiálu, presnosť rozmerov, funkčnosť a bezpečnosť.

Originálne náhradné diely a príslušenstvo dostanete u Vášho odborného predajcu. On má k dispozícii tiež nutné zoznamy náhradných dielov, aby sprostredkoval potrebné množstvá náhradných dielov, a je tiež priebežne informovaný o detailných vylepšeniach a o novinkách v ponuke náhradných dielov.

Prosíme, pamätajte tiež na to, že pri použití iných než originálnych dielov nie je možné záručné plnenie.

Záruka

MAKITA zaručuje bezvadnú kvalitu výrobku a preberá výdaje za výmenu poškodených dielov v prípade chýb motora alebo výroby, ktoré sa prejaví v záručnej lehote odo dňa predaja.

Uvedomte si prosím, že v niektorých krajinách sú platné špecifické podmienky. Na tieto podmienky sa spýtajte svojho predajcu. On je zodpovedný za záruku, pretože je predajca výrobku.

Prosíme o Vaše porozumenie, že za nasledovné škody nemôže byť uznaná záruka:

- Nerešpektovanie pokynov v návode na prevádzku
- Zanedbávanie údržbárskych a čistiacich prác
- Škody na základe nevhodného nastavenia splynovača
- Opatrenie normálnym používaním
- Viditeľné preťažovanie sústavným prekračovaním hornej hranice výkonu
- Násilné používanie, nevhodné zaobchádzanie
- Škody pri prehriatí následkom nečistôt v telese ventilátora
- Neodborné zásahy osôb, alebo nevhodné údržbárske pokyny
- Používanie nevhodných náhradných dielov, popri prípade neoriginálnych MAKITA náhradných dielov, ktoré spôsobili škody
- Používanie nevhodných a dlho skladovaných pohonných látok
- Škody, ktoré pochádzajú z podmienok prenajímacieho obchodu

Čistenie, starostlivosť a nastavovacie práce nebudú uznané ako garančný výkon. Všetky práce, ktoré sa týkajú záruky, musia byť vykonávané odborníkom od firmy MAKITA.

Ateliere service, piese de schimb, garanție

Întreținerea și reparațiile

Întreținerea și repararea aparatelor moderne, precum și a modulelor constructive relevante din punct de vedere al siguranței, necesită calificare de specialitate și un atelier dotat cu scule și aparate de testare speciale.

Toate lucrările care nu sunt descrise în aceste instrucțiuni trebuie executate într-un atelier de specialitate, respectiv atelierul specificat în contract.

Specialiștii noștri au pregătirea, experiența și dotarea necesară pentru a vă putea oferi soluția cea mai economică și a vă ajuta cu sfaturile necesare.

În cazul încercărilor de reparații de către terți, respectiv de către persoane neautORIZATE garanția își pierde valabilitatea.

Responsabilități

Numai în cazul motoarelor marca Briggs&Stratton, Honda, Tecumseh și Robin Subaru, producătorul acestora este responsabil pentru motor, respectiv service, piese de schimb și garanție, respectiv pentru atelierul specificat prin contract. Pentru aparat (cu excepția motorului) este responsabilă firma MAKITA.

Generatoarele de curent, precum și toate aparatele care nu conțin motoare din cele specificate anterior nu sunt afectate de această reglementare. În cazul acestora, întreaga responsabilitate se află la MAKITA.

Piesele de schimb

Funcționarea fiabilă și sigură a mașinii Dvs. depinde și de calitatea pieselor de schimb folosite. Folosiți numai piese de schimb originale.

Numai piesele originale provin din procesul tehnologic de fabricație a mașinii, garanție pentru un material de cea mai bună calitate, dimensiuni exacte, o funcționare corespunzătoare și siguranță deplină.

Piese și accesorii originale se găsesc la distribuitorul Dvs. Acesta dispune și de listele cu piese de schimb necesare pentru a identifica seria articolului dorit și vă va informa permanent cu privire la orice îmbunătățiri sau noutăți apărute în ce privește oferta de piese de schimb.

Vă rugăm să luați în considerare faptul că utilizarea altor piese de schimb în afara celor originale duce la pierderea garanției.

Garanția

MAKITA garantează o calitate perfectă a produsului și acoperă astfel cheltuielile ulterioare de reparație sub forma înlocuirii pieselor defectate din cauza unor defecte de material sau fabricație apărute în perioada de garanție

începută de la data vânzării. Atenție la clauzele de garanție specifice la nivel național. La nevoie solicitați relații suplimentare distribuitorului Dvs. În calitate de vânzător al acestui produs, distribuitorul răspunde de garanția aferentă.

Vă rugăm să ne înțelegeți că garanția noastră nu acoperă daunele produse din următoarele cauze:

- nerespectarea instrucțiunilor de folosire
- neexecutarea lucrărilor de întreținere și curățenie
- daune produse în urma reglării necorespunzătoare a carburatorului
- uzură în timpul folosirii normale
- suprasolicitarea evidentă a utilajului prin depășirea constantă a puterii maxime
- folosirea forțată, brutală, necorespunzătoare sau accidentală a produsului
- daune rezultate în urma supraîncălzirii motorului din cauza impurităților din carcasa ventilatorului
- intervenția unor persoane necalificate sau încercări de reparații necorespunzătoare
- folosirea unor piese de schimb neadecvate, resp. nefolosirea pieselor originale MAKITA, în cazul în care aceasta a fost cauza daunelor produse
- folosirea unor lubrifianți neadecvați sau cu termen de valabilitate depășit
- daune produse în timpul și din cauza închirierii mașinii.

Curățarea, îngrijirea și reglarea mașinii nu intră sub incidența prezentei garanții. Toate lucrările de garanție vor fi executate de un distribuitor MAKITA.

Servisas dirbtuvėje, atsarginės dalys ir garantija

Techninis aptarnavimas ir remontas

Šiuolaikiškų įrenginių ir saugos atžvilgiu svarbių konstrukcinių elementų techninė priežiūra ir remontas reikalauja specialaus kokybiško pasirengimo ir specialiais instrumentais ir bandymo prietaisais aprūpintų remonto dirbtuvių.

Visus šioje vartojimo informacijoje nenurodytus darbus turi atlikti atitinkama specializuota dirbtuvė arba įgaliotoji remonto dirbtuvė.

Dirbtuvės specialistai turi reikalingą profesinį išsilavinimą, darbo patirtį ir reikalingą techninę įrangą ir galės Jums pasiūlyti patį pigiausią problemos sprendimo variantą bei padės Jums naudingais patarimais.

Jeigu remonto darbus bando atlikti tretieji arba neautorizuoti asmenys, garantinės pretenzijos nustoja galioti.

Kompetencijos

Tik įrenginiams, kuriuose įmontuoti firmų Briggs&Stratton, Honda, Tecumseh ir Robin Subaru varikliai, už variklių servisą arba atsargines detales bei garantiją atsako variklių gamintojai arba atitinkama įgaliotoji remonto dirbtuvė. Už visą įrenginį (išskyrus variklį) atsako MAKITA.

Šios taisyklės negalioja srovės generatoriams bei visiems kitiems įrenginiams, kuriuose nėra aukščiau minėtų variklių. Šiais atvejais kompetenciją turi tik firma MAKITA.

Atsarginės dalys

Patikimas Jūsų pjūklodarbas ir jo ilgaamžiškumas bei darbosaugumas priklauso ir nuo panaudotų atsarginių dalių kokybės. Naudokite tik originalias atsargines dalis.

Tik originalios detalės gaminamos tame pačiame technologiniame procese kaip ir pjūklas, todėl garantuojama aukščiausia jų medžiagos, matmenų išlaikymo, funkcionavimo ir saugumo kokybė.

Originalias atsargines bei komplektuojančias dalis Jūs galite įsigyti vietinėje specializuotoje parduotuvėje. Ten galima gauti ir atitinkamus atsarginių dalių sąrašus, pagal kuriuos galima nustatyti reikiamų atsarginių dalių numerius, taip pat gauti informaciją apie detalių patobulinimus ir atsarginių dalių naujoves. Atkreipkite dėmesį, kad naudojant neoriginalias detales garantija nebegalioja.

Garantija

Firma MAKITA garantuoja aukščiausią kokybę ir perima remonto išlaidas, pakeičiant detales, sugedusias dėl medžiagos defektų arba gamybos klaidų, kurie atsiranda

po gaminio pirkimo dienos garantinio periodo metu. Prašome atkreipti dėmesį į tai, kad kai kuriose šalyse galioja specifinės garantijos sąlygos. Turint klausimų, kreipkitės į savo prekybos atstovą. Jis yra atsakingas už garantijos apiforminimą.

Atkreipkite dėmesį į tai, kad mes neprisiimame atsakomybės už šiuos gedimus, kurie atsirado dėl:

- Vartojimo informacijos nesilaikymo.
- Neatliktų techninio aptarnavimo ir valymo darbų.
- Neteisingo karbiuratoriaus suregulavimo.
- Normalaus nusidėvėjimo.
- Akivaizdžios perkrovos dėl pastovaus viršutinės pajėgumo ribos viršijimo.
- Jėgos panaudojimo, neteisingos eksploatacijos, piktnaudžiavimo arba dėl nelaimingo atsitikimo.
- Defektų, atsiradusių dėl perkaitimo, kuris įvyko dėl užteršto ventiliatoriaus korpuso.
- Pašalinių asmenų įsikišimo arba dėl neprofesionalaus remonto darbų atlikimo.
- Netinkamų atsarginių detalių arba dėl neoriginalių firmos MAKITA detalių naudojimo, jeigu jos buvo gedimo priežastimi.
- Netinkamų medžiagų, arba degalų vartojimo, kurių tinkamumo laikas jau pasibaigė.
- Gedimų, susijusių su pjūklo naudojimo sąlygomis pagal nuomos sutartį.

Valymo, priežiūros ir suregulavimo darbams garantijos netaikomos. Visus garantinius darbus turi atlikti firmos MAKITA specializuota parduotuvė.

Darbnīcas serviss, rezerves daļas un garantija

Tehniskā apkope un remonts

Modernu ierīču, kā arī svarīgu drošības mezglu apkopes veikšanai un labošanai, nepieciešams speciāli apmācīts personāls un ar speciāliem instrumentiem un testēšanas ierīcēm aprīkota darbnīca.

Visus šajā lietošanas pamācībā neaprakstītos darbus jārealizē attiecīgajā darbnīcā jeb ligumdarbnīcā.

Darbnīcas speciālistiem ir nepieciešamā izglītība, pieredze un aprīkojums, un griežoties pie viņiem, tiek nodrošināts vislētākais problēmas atrisinājums, kā arī tiek sniegti derīgi padomi.

Ja labošanas mēģinājumus ir veikušas trešās, un nevis autorizētas personas, tad garantijas prasības netiek realizētas.

Atbildība

Tikai par ierīcēm, kuras aprīkotas ar markas Briggs&Stratton, Honda, Tecumseh un Robin Subaru motoriem, par motoru jeb darbnīcas servisu, rezerves daļām un motora ražotāja garantiju ir atbildīga attiecīgā ligumdarbnīca. Par ierīci (izņemot motoru) - MAKITA.

Šie noteikumi neattiecas uz strāvas ražotāju, kā arī uz visām pārējām ierīcēm, kuras nav aprīkotas ar augstāk minētajiem motoriem. Šai gadījumā atbildība gulstas tikai uz MAKITA.

Rezerves daļas

Jūsu motorzāģa darbs, ilgzinība un drošība ir atkarīga arī no izmantojamo rezerves daļu kvalitātes. Izmantojiet tikai oriģinālas rezerves daļas.

Tikai oriģināldetaļas tiek ražotas tajā pašā tehnoloģiskajā procesā kā zāģis, un šī iemesla dēļ garantē visaugstāko materiāla kvalitāti, izmēru atbilstību, darbību un drošību. Oriģinālās rezerves daļas un oriģinālaprīkojumu Jūs varat iegādāties vietējā specializētajā veikalā. Tur var saņemt nepieciešamos rezerves daļu sarakstus ar norādītiem rezerves daļu numuriem, kā arī pastāvīgi iegūt visjaunāko informāciju, priekšlikumus un padomus par detaļu pilnveidošanu.

Lūdzu ievērojiet arī to, ka izmantojot neoriģinālas detaļas, garantijas prasību izpilde nav iespējama.

Garantija

Firma MAKITA garantē nevainojamu kvalitāti un uzņemas visu izdevumu segšanu, kas saistīti ar bojāto detaļu labošanu un nomainītu tai gadījumā, ja šie bojājumi radušies materiāla vai ražošanas defektu rezultātā, un kuri konstatēti pēc izstrādājuma nopirkšanas da-tuma garantijas termiņa ietvaros. Lūdzu pievērsiet uzmanību tam, ka dažās valstīs ir spēkā specifiski garantiju

noteikumi. Neskaidrību gadījumā griežieties pie sava pārdevēja, kurš ir atbildīgs par izstrādājuma garantijas noformēšanu.

Lūdzu pievērsiet uzmanību tam, ka mēs neesam atbildīgi par bojājumiem, kuri izraisīti ar:

- Lietošanas pamācības neievērošanu.
- Nepieciešamo tehniskās apkopes un tīrīšanas darbu nepildīšanu.
- Nepareizu karburatora regulēšanu.
- Normālu nodilumu.
- Acimredzamu pārslodzi, nepārtraukti pārsniedzot jaudas virsējo robežu.
- Spēka pielietošanu, nepareizu ekspluatēšanu un apkalpošanu, vai ar nelaiemes gadījumu.
- Pārkarses bojājumiem, kuri radušies ventilatora korpusa piesārņošanas rezultātā.
- Nepiederošu personu neprasmīgu rīkošanos vai neprofesionāliem remontdarbu mēģinājumiem.
- Nepiemērotu rezerves daļu jeb neoriģinālu firmas MAKITA detaļu izmantošanu, ja defekts tika izraisīts to izmantošanas rezultātā.
- Nepiemērotu vai ar notecējušu uzglabāšanas termiņu darba materiālu izmantošanu.
- Bojājumiem, kuri saistīti ar noteikumiem, izrietošiem no nomas ligumiem.

Tīrīšanas, kopšanas un iestatišanas darbi neietilpst garantijas pakalpojumu kategorijā. Visus garantijas darbus var izpildīt tikai firmas MAKITA servisa centros.

Teenindus, varuosad ja garantii

Hooldus- ja remonditööd

Kaasaegsete seadmete ja ohutuse seisukohast oluliste sõlmede hooldus ja remont eeldavad asjakohast erialast koolitust ning spetsiaalsete tööriistade ja testimisaparatuuridega varustatud töökoda.

Kõiki töid, mida antud kasutusjuhendis ei ole kirjeldatud, tuleb lasta teha nõuetele vastavas remonditöökogas või tootja lepingulises töökogas.

Spetsialistidel on vajalik väljaõpe, kogemus ja varustus, nad leiavad Teie probleemile Teile sobiva hinnaga lahenduse ning aitavad Teid jõu ja nõuga.

Kolmandate isikute või vastava volitusega isikute poolt tehtavate remondikatsete korral kaotab garantiinõue oma kehtivuse.

Pädevusala

Mootori tootja või tema lepinguline remonditöökoda tegeleb üksnes Briggs&Stratton, Honda, Tecumseh ja Robin Subaru kaubamärki kandvate mootorite remondi, varuosade ja garantiinõuetega. Seade ise (välja arvatud selle mootor) kuulub firma MAKITA pädevusalasse.

A

Eelõeldu ei puuduta generaatoreid ja kõiki muid seadmeid, millesse ei ole paigaldatud eespool nimetatud mootoreid. Sellised seadmed kuuluvad üksnes MAKITAI pädevusalasse.

Varuosad

Teie seadme kasutusiga ja turvalisus sõltub ka kasutatavate varuosade kvaliteedist. Kasutage ainult originaalvaruosi.

Ainult originaalosalad on tehtud seadmega samas tehases ning tagavad parima kvaliteediga materjali, täpsed mõõdud, häireteta ja turvalise töötamise.

Originaalvaruosad ja -tarvikud on saadaval spetsialiseerunud kauplustes, kus on ka pidevalt parandatavad ja uuendatavad varuosade nimekirjad koos vastavate tellimisnumbritega.

Palun arvestage, et mitte-originaalvaruosade kasutamise korral ei ole võimalik Teile garantiinõuet rahuldada.

Garantii

MAKITA tagab toote laitmatu kvaliteedi ja asendab garantii kehtivusajal oma kulul materjali- või tootmisvigadega detailid. Palun arvestage, et mõnedes riikides kehtivad eri garantiitingimused. Kahtluse korral küsige seadme müüjalt, kes vastutab müüjana toote garantii eest.

Lootes Teie mõistvale suhtumisele, nimetame juhud, mille puhul toote garantii ei kehti.

- Kasutusjuhendi eiramine.
- Nõutavate hooldus- ja puhastustööde tegematajätmine.
- Karburaatori ebaõigest reguleerimisest tekkinud kahjud.
- Normaalsest kasutamisest tekkinud kulumine.
- Jõudluse ülempiiri ületamine ja seadme ilmne ülekoormamine.

- Jõu kasutamine, mittesihipärane kasutamine, kuritahtlik rikumine või õnnetusjuhtum.
- Ülekuumenemine seoses ventilaatori korpuse ummistumisega.
- Asjatundmatute isikute tegevus või mitteasjakohased remondikatseted.
- Mittesobivate varuosade või mitte MAKITA originaalvaruosade kasutamine ja sellest tulenevad kahjud.
- Mittesobivate või kehtivusaja ületanud kütteinete kasutamine.
- Seadme väljalaenamisel tekkinud kahjud.

Puhastus-, hooldus- ja seadistustöödele garantii ei laiene. Kõik garantiitööd tuleb lasta teha MAKITAI teeninduses.

Servis, rezervni delovi, garancija

Održavanje i popravke

Održavanje i remont modernih uređaja te bezbednosno relevantnih ugradnih grupa zahteva stručnu osposobljenost i radionicu opremljenu specijalnim alatima i ispitnim uređajima.

Sve radove koji nisu opisani u ovim uputstvima za rukovanje mora da izvede odgovarajuća specijalizovana radionica odnosno ugovorna radionica.

Stručno lice je obučeno, ima iskustva i potrebnu opremu, da bi Vama omogućilo najpovoljnije rešenje i da bi Vam pomogao savetima i delima.

U slučaju pokušaja popravaka od strane trećih odn. neovlašćenih osoba, garancija prestaje da važi.

Nadležnosti

Samo kod uređaja sa motorima marke Briggs&Stratton, Honda, Tecumseh i Robin Subaru za motor je u pogledu radioničkog servisa, rezervnih delova i garancije nadležan proizvođač motora odnosno odgovarajuća ugovorna radionica. Za uređaj (osim motora) MAKITA.

Ova se odredba ne odnosi na generatore struje te na sve druge uređaje koji ne sadrže nijedan od gore navedenih motora. Kod njih je isključivo nadležan MAKITA.

Rezervni delovi

Stalan rad i sigurnost Vašeg uređaja zavisi i od kvaliteta rezervnih delova. Koristiti samo originalne rezervne delove. Samo originalni delovi su iz proizvodnje uređaja i garantuju najveći mogući kvalitet materijala, standarda, funkcije i sigurnosti.

Originalne rezervne delove i pribor možete kupiti u specijalizovanim prodavnicama. Tamo raspoložu potrebnim spiskovima rezervnih delova i kataloškom brojevima i oni su u toku u pogledu novina i poboljšanja detalja u ponudi rezervnih delova. Isto tako, vodite računa o tomu da kod upotrebe neoriginalnih delova nije moguća naknada po osnovu garancije.

Garancija

MAKITA garantuje besprekoran kvalitet i preuzima troškove za popravku ili zamenu delova sa greškom u slučaju greške u materijalu ili u proizvodnji, koji nastanu u okviru garantnog roka po datumu prodaje.

Obratite pažnju, da u nekim zemljama važe specifični uslovi garancije. Pitajte Vašeg prodavca u nedoumici. Kao prodavac je zadužen za garanciju proizvoda.

Molimo za razumevanje, da za sledeće uzroke štete ne preuzimamo garanciju:

- Nepoštovanje uputstva za rukovanje.
- Neizvršavanje potrebnih radova na održavanju i čišćenju.

- Štete nastale nestručnim podešavanjem karburatora.
- Habanje uzrokovano korišćenjem.
- Očigledno preopterećivanje trajnim prekoračenjem gornje granice učinka.
- Siljenje, nestručno korišćenje, zloupotreba ili nezgoda.
- Šteta nastala pregrevanjem zbog zaprljanosti dovoda hladnog vazduha u kućište motora.
- Zahvati nestručnih osoba ili nestručni pokušaji popravke.
- Korišćenje neodgovarajućih rezervnih delova, odn. neoriginalnih MAKITAovih delova, ukoliko je to izazvalo kvar.
- Korišćenje neodgovarajućih ili starih goriva i maziva.
- Oštećenja prouzrokovana uslovima rada u iznajmljivanju.

Troškove čišćenja, nege i podešavanja ne spadaju u garanciju. Svaka vrsta radova u garantnom roku se moraju izvršiti u ovlašćenom MAKITAovom servisu.

•EG-KONFORMITÄTSEKTLÄRUNG •DECLARATION OF CONFORMITY CEE •EC DECLARATION OF CONFORMITY •DICHIARAZIONE DI CONFORMITÀ CEE •EEG-VERKLARING VAN OVEREENSTEMMING •DECLARACIÓN "CE" DE CONFORMIDAD •DECLARAÇÃO CE DE CONFORMIDADE •ΔΗΛΩΣΗ ΣΥΜΜΟΡΦΩΣΗΣ ΕΕ •AET UYGUNLUK BEYANNAMESİ •EG-FÖRKLARING FÖR ÖVERENSSTÄMMELESE •EU-OVERENSSTEMMELESERKLÄRUNG •CE-YHDENMUKAISUUSTODISTUS •ES PROHLÁŠENÍ O SHODĚ •DEKLARACJA ZGODNOŚCI Z WYMOGAMI UE •EGK SZABVÁNYAZONOSÁGI NYILATKOZAT •ДЕКЛАРАЦИЯ СООТВЕТСТВИЯ ЕС •EC IZJAVA O SUKLADNOSTI •IZJAVA O SKLADNOSTI CEE •ES VYHLÁŠENÍ O ZHODĚ •DECLARAȚIE DE CONFORMITATE CEE •CEE REIKALAVIMŲ ATITIKIMO DEKLARACIJA •EK ATBILSTĪBAS DEKLARACIJA •EMŪ VASTAVUSDEKLARATSIION •DECLARACIJA O SAGLASNOSTI EEZ

•Die Firma •La société •The company •La società •Het bedrijf •La sociedad •A sociedade •Η εταιρεία •Şirket •Företaget •Firmaet •Yritys
•Společnost •Spółka •Alulirott Väälaitat •Предприятие •Tvrčka •Družba •Spoločnosť •Societatea •Vendrovė •Uzņēmums •Firma •Preduzeće

MAKITA INTERNATIONAL EUROPE
Michigan Drive KM 15 8J
Tongwellmilton Keynesbucks - U.K.

•Bestätigt, dass der Rasenmäher mit Verbrennungsmotor •Atteste que la tondeuse à gazon avec moteur à combustion •Certifies that the lawnmower with combustion engine •Attesta che il rasaerba con motore a combustione •Verklaart dat de grasmaaier met verbrandingsmotor •Certifica que a cortadora de pasto con motor de combustión •Certifica que o corta-relva con motor de combustão •Βεβαιώνει ότι το χλοοκοπτικό με βενζινωκινητήρα •Yandaki yanmalı motor ile donatılmış çim biçme makinesinin •Inlygar atí grásklippningsstraktorn med förbränningsmotor
•Erklærer herved, at græsklipperen med forbrændingsmotor •Todiasta, että polttomoottorilla varustettu ruohonleikkuri •Prohláše, že travní sekačka se spalovacím motorem model •Zaświadcza, że kosiarka trawy z silnikiem na paliwo •Tanúsítja, hogy a békésdésző motorral rendelkező fűnyíró •Удостоверяет, что газонокосилка с двигателем внутреннего сгорания •Izjavljuje da je kosilica s motorom s unutarnjim izgaranjem
•Potvrjuje, da je kosilnica z motorjem na izgorjevanje •Vyhlásuje, že kosačka na trávu so spaľovacím motorom, model •Atestá că maşina de tuns iarba cu motor cu ardere internă •Liudija, kad žoljapūvis su vidaus decimo varikliu •Apliecina, ka zāles plaujmašina ar iekšdedzes dzinēju •Kinnitab, et sisepelemismootoriga muriniiduk •Potvrđuje da kosilica ima motor sa unutrašnjim sagorevanjem

PLM5111

•Schnittbreite •Largeur de coupe •Width of cut •Larghezza di taglio •Maatbreedte •Anchura de corte •Largura de corte •Πλάτος κοπής •Késim genisligi •Klippbredd •Skærebredde •Leikkuualue •Šírka zaberu •Szerokosk koszenia •Nyírási szélesség •Ширина скашивания •Širina rezanja •Širina reza •Šírka zaberu •Lățime de tăiere •Pjovimo plotis •Pļaušanas platums •Lõikelaius •Širina reza

51 cm

•Motor •Moteur •Engine •Mojore •Motor •Motor •Kivintörös •Motor •Motor •Motor •Moottori •Motorem •Silnik •Motor •Двигатель •Motor
•Motor •Motorom •Motor •Variklis •Motors •Mootor •Motor

Honda GCV 190

Geprüft durch •Examinée par •Tested by •Esaminato da •Getestet durch •Provado por •Του ελέγχθηκε από •Yandaki kurum tarafından incelemissin •Testad av •Kontrolleret af •Tarkastuksen suorittanut •Zkoušená •Sprawdzona przez •Bevizsgálta •Проверил •Ispitana od strane
•Pregledal •Skúšaná •Examinat de •Patikrinimą atliko •Pārbaudija •Kontrolltuid •Ispitana od

SNCH, 11 route de Luxembourg L-5230 SANDWEILER

•Entspricht den Anforderungen der Richtlinien •Est conforme aux spécifications des directives •Conforms to the specifications of directives •E conforme alle specifiche delle direttive •Voldoet aan de specificaties van de richtlijnen •Es conforme con las especificaciones de las directivas •Está conforme as especificações das directivas •Συμμορφούται στις προδιαγραφές των οδηγιών •Yandaki direktiflerin özelliklerine uygun olduğunu beyan eder •Uppfyller specificifikationerna i direktiven •Er i överensstemmelse med specificifikationerna ifølge direktivene •On yhdenmukainen EU-direktiivien asettamien vaatimusten kanssa •Je ve shodě s požadavky směrnice •Jest zgodna ze specyfikacją zawartą w dyrektywach •Megfelel az alábbi irányelvek előírásainak •Соответствует требованиям следующих директив •Sukladna s temeljnimi zahtevjima direktiva •Składno s specyfikacją innych direktiv •Je v zhode s požiadavkami smernic •Este în conformitate cu specificațiile directiveilor •Atitinka direktivose pateiktas specifikacijos
•Atbilst šādu direktīvu specifikācijām •Vastab direktiivide nõuetele •U skladu je s temeljnimi zahtevima direktiva

**98/37/EEC
89/336/EEC - 93/68/EEC -
2000/14/EEC**

•Angewandtes Konformitätsbewertungsverfahren •Procédure appliquée pour l'évaluation de la conformité •Conformity assessment procedure
•Procedura seguida per la valutazione della conformità •Gevolgde procedure voor de beoordeling van de overeenstemming •Procedimento efectuado para a avaliação de la conformidad •Procedimento observado para a avaliação de conformidade •Διαδικασία που ακολουθήθηκε για την εκτίμηση της συμμόρφωσης •Uygunluğun değerlendirilmesi için izlenen prosedür •Procedur for utvärdering av konformitet •Følgende procedure er udført til vurdering af overensstemmelsen •Suoritettu toimenpiteet yhdenmukaisuuden määrittämiseksi •Posouzení shody bylo provedeno podle
•Šledziona procedura dla oceny zgodności •A szabványazonoság megállapításához követett eljárás •Процедура, используемая для оценки соответствия •Provedeni postupak ocjene skladnosti •Postopek za oceno skladnosti •Posouzení shody bolo vykonané podľa •Procedurá urmată pentru evaluarea conformității •Atitinko įvertinimo procedūra pateikta •Atbilstības novērtēšanai izmantotā procedūra •Vastavuse hindamiseks labi-vidēti procedūru •Prašeni postupak za procenu saglasnosti

**•ANHANG VI •ANNEXE VI •ANNEX VI
•ALLEGATO VI •BULGARE IV •ANEXO VI
•ANEXO VI •ZNYHMENNO V •EK VI
•BLAGA VI •BLAG VI •LITE VI
•PRÍLOHY VI •ZALACZNIK VI •VL
•MELLEKLET •ПРИЛОЖЕНИЕ VI •ANEXA VI
•PRÍLOGA VI •PRÍLOHY VI •ANEXA VI
•PRIEKAS VI •VI PIELIKUMS •LISA VI
•ANEXA VI**

•Gemessener Schalleistungspegel •Niveau de puissance acoustique mesuré •Measured sound power level •Livello di potenza acustica rilevato
•Gemeten geluidsniveau •Nivel de potencia acústica detectado •Nivel de potencia sonora detectado •Μετρηθέν στάθμη θορύβου οψήφωνα σε γιούci seviyesi •Uppmätt bullernivå •Målt støjniveau •Mittattu melutaso •Zjistěná hladina akustického výkonu •Stwierdzony poziom mocy akustycznej
•Mért zajteljesítmény szint •Замеренный уровень акустической мощности •Izmjerena razina zvučne snage •Izmerjena raven akustične moči
•Zistěná hladina akustického výkonu •Nivel de putere acustică detectat •Nustatytas akustinės galios lygmuo •Izmeritais akustiskās jaudas līmenis
•Möödetud akustilise võimsuse tase •Izmereni nivo jačine zvuka

96 dB(A)

•Garantierter Schalleistungspegel •Niveau de puissance acoustique garanti •Guaranteed sound power level •Livello di potenza acustica garantito
•Gewaarwordd geluidsniveau •Nivel de potencia acústica garantizado •Nivel de potencia sonora garantizado •Μεγιστή στάθμη θορύβου οψήφωνα με την εγγύηση •Garanti edilen ses gücü seviyesi •Garanterad bullernivå •Garanteret støjniveau •Taattu melutaso •Zaručená hladina akustického výkonu •Garantovaný poziom mocy akustycznej •Garantált zajteljesítmény szint •Гарантируемый уровень акустической мощности •Zajamčena razina zvučne snage •Zajamčena raven akustične moči •Zaručená hladina akustického výkonu •Nivel de putere acustică garantat •Garantuotas akustinės galios lygmuo •Garantētais akustiskās jaudas līmenis •Garanteertud akustilise võimsuse tase •Garantovani nivo jačine zvuka

98 dB(A)

•Verweis auf harmonisierte Normen •Référence aux normes harmonisées •Reference to harmonised standards •Riferimento alle norme armonizzate
•Verwijzing naar de geharmoniseerde normen •Referencia a las normas armonizadas •Referências às normas harmonizadas •Αναφορά σε ευρωπαϊκά πρότυπα •Harmonize standartaif •Henviisning til harmoniserede standarder •Referens til harmoniserad standarder •Viitatus yhdenmukaistusstandardeihin •Použití harmonizované normy •Uw odniesieniu do norm harmonizujących •Hivatkozás a harmonizált szabványokra
•Ссылка на согласованные нормы •Prímičenie na súľediacé harmonizované normy •Sklic na usklajene predpise •Použití harmonizované normy
•Referință la normele armonizate •Nuoroda į suderintus teisinius aktus •Atsauze uz saskaņotām normām •Viide kooskõlastatud normidele
•Pozvanje na usklajene norme

**EN 836 - EN 292-2
EN 1033 - EN ISO 3767
EN ISO 14982**

•Schalldruckpegel am Ohr des Bedieners gemäß 81/1051/EWG •Niveau de pression sonore à l'oreille de l'utilisateur conforme à la directive 81/1051/CEE •Sound pressure level at the ear measured in compliance with 81/1051/CEE •Pressione acustica orecchio operatore in conformità alla 81/1051/CEE •Geluidsniveau aan het oor van de gebruiker overeenkomstig de richtlijn 81/1051/EEG •Presión acústica en el oido del operador conforme a la 81/1051/CEE •Pressão acústica nos ouvidos do operador em conformidade com a directiva 81/1051/CEE •Ακουστική πίεση στον αυτί του χειριστή οψήφωνα με 81/1051/ΕΟΚ •81/1051/AET ye uygun olarak operatör kulagina gelen ses basinci •Ljudtyrk vid operatörens öron i enhönd till 81/1051/CEE •Ilmanpaine käyttäjän korvien kohdalla on yhdenmukainen direktiivin 81/1051/EY kanssa •Akustický tlak působící na ucho obsluhy ve shodě s 81/1051/EHS •Ciśnienie akustyczne na ucho operatora zgodnie z 81/1051/UE •A kezelő fülénél mért zajnyomás a 81/1051/EGK-nak megfelelően •Акустическое давление на ушн оператора, замеренное согласно 81/1051/CEE •Zvučni tlak na ušima rukovatelja je skladan Direktivi 81/1051/EEC •Akustični pritisak na ušesa operatorja je skladen s predpisom 81/1051/CEE •Akustický tlak na sluchový orgán obsluhy je v zhode s nariadením 81/1051/EHS •Presiune acustică în urechea operatorului în conformitate cu 81/1051/CEE •Akustiskis slēgis operatoriaus klausai atitinka 81/1051/CEE •Akustiskais spiediens uz operatora ausim, izmērītais saskaņā ar 81/1051/EEK •Akustiline surve tootaja kõrvale vastavalt 81/1051/CEE •Nivo zvučnog pritiska na uhu radnika u skladu sa odredbom 81/1051/CEE

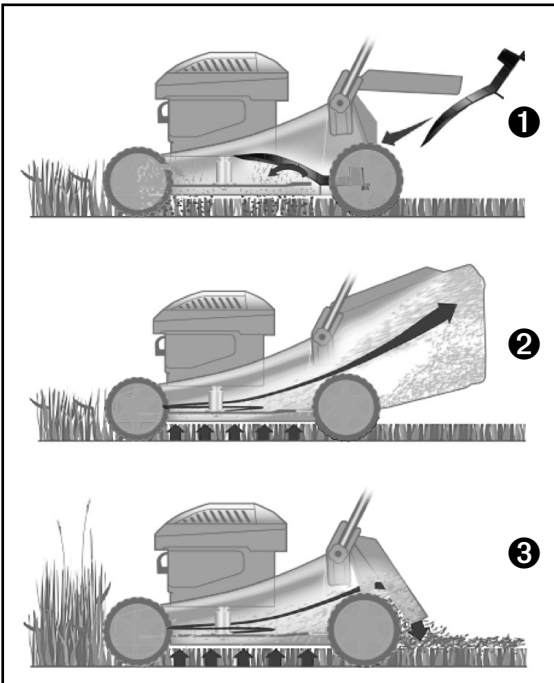
83 dB(A)

•Vibrationswert am oberen Führungsholm (EN 1033) •Niveau de vibrations sur le guidon (EN 1033) •Vibration level on the handle (EN 1033) •Valore delle vibrazioni sul manico (EN 1033) •Vibratiewaarde aan de handgreep (EN 1033) •Nivel de las vibraciones en el mango (EN 1033) •Valor das vibrações no pega (EN 1033) •Τύπ δυναμίσων επί τη χειροαφή (EN 1033) •Tutak úzerінде vibrasyon degeri (EN 1033) •Vibrationsvärde vid handtaget (EN 1033) •Vėrdi for vibratorer på håndtaget (EN 1033) •Kahvaan kohdistuva tärinäarvo (EN 1033) •Hladina vibrací na rukovjeti (EN 1033) •Wartość vibracji na uchwycie (EN 1033) •Režgējis ērtēk a markolatān (EN 1033) •Уровень вибратори рукоятки (EN 1033) •Vrijednost vibracija na ručki (EN 1033) •Vrednost vibracij na ročaju (EN 1033) •Uroveň vibrácii na rukoväti (EN 1033) •Nivel de vibratii pe mâner (EN 1033) •Rankenos vibracijų vertė (EN 1033) •Roktura vibrācijas līmenis (EN 1033) •Kaepideme vibratsiooni maar (EN 1033) •Vrednost vibracija na dršci (EN1033)

4 m/s²



MULCHING



D ANWENDUNGSARTEN

- ❶ "Mulching" – Zerkleinern und Deponieren des Grases auf dem Rasen
- ❷ Mähen und Sammeln des gemähten Grases
- ❸ Mähen und Auswerfen des gemähten Grases

SICHERHEITSVORSCHRIFTEN

A) Allgemeines

- 1) Dieses Anleitungsblatt ergänzt die im Bedienungshandbuch der Maschine enthaltenen Informationen und wird Bestandteil des Handbuchs, wenn das Mulching-Zubehör eingesetzt wird.
- 2) Die Anwendung des Mulching-Zubehörs verändert das herkömmliche System zum Mähen und eventuellen Sammeln oder Auswerfen des geschnittenen Grases, das ursprünglich für die Maschine vorgesehen war.
- 3) Die Anwendung des Mulching-Zubehörs und der Einsatz der für das Mulching ausgerüsteten Maschine müssen unter voller Beachtung der im Bedienungshandbuch der Maschine wiedergegebenen Sicherheitsvorschriften sowie der erteilten Hinweise für die verschiedenen Situationen im Gebrauch und bei der Wartung erfolgen.

B) Gebrauchsanleitung

- 1) Ein- und Ausbau des Zubehörs müssen immer bei ausgeschaltetem Motor erfolgen, nachdem der Zündschlüssel abgezogen (falls vorgesehen), oder der Zündkerzenstecker des Motors abgezogen worden ist.
- 2) Das Mulching-Zubehör anbringen und sich immer von der korrekten Befestigung und der Stabilität der montierten Teile vergewissern.
- 3) Auch beim Gebrauch des Mulching-Zubehörs muss man immer mit dem korrekt montierten Auffangsack oder dem Prallblech arbeiten.
- 4) Stets vermeiden, eine übermäßige Menge Gras abzutragen, damit das Mähwerk nicht verstopft und der Motor und die Schneidwerkzeuge nicht überlastet werden. Die Fahrgeschwindigkeit ist an den Zustand des Rasens und der Menge des zu mähenden Grases anzupassen.

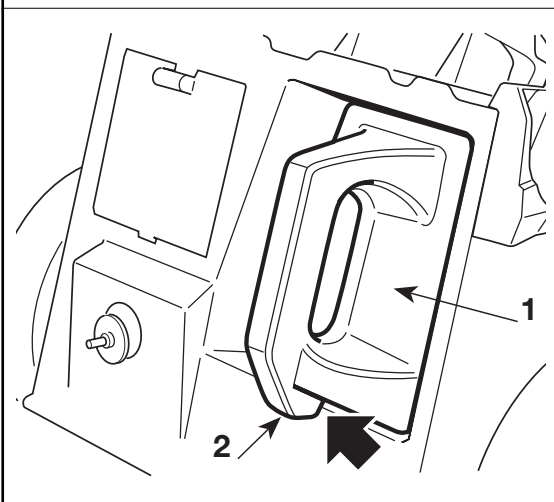
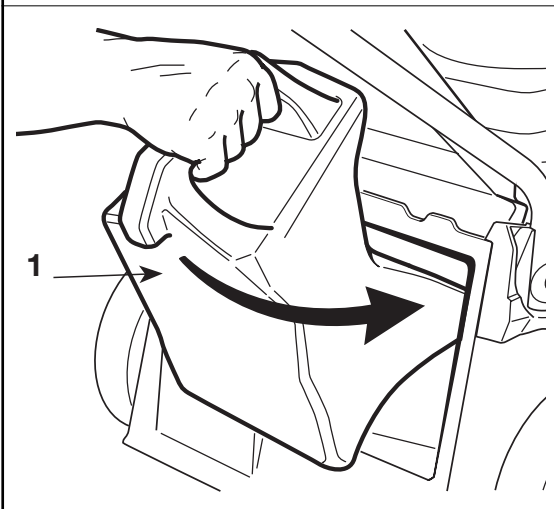
ANWEISUNGEN FÜR DEN EIN- UND AUSBAU

Montage

Das Prallblech anheben und die Ablenkklappe (1) in die Auswurföffnung so einsetzen, dass sie leicht nach unten geneigt ist; dann ganz bis zum Anschlag der unteren Seite des Griffes (2) gegen die Karosserie einschieben.

Ausbau

Das Prallblech anheben und die Ablenkklappe (1) entfernen.



F MODALITE D'UTILISATION

- 1) "Mulching" - Broyage et épandage de l'herbe sur la pelouse
- 2) Tonte et ramassage de l'herbe tondue
- 3) Tonte et éjection de l'herbe tondue

CONSIGNES DE SECURITE

A) Généralités

- 1) Cette feuille d'instructions complète les informations reportées dans le manuel d'instructions de la machine et en fait partie intégrante si on utilise le kit "mulching".
- 2) L'application du kit "mulching" modifie le système traditionnel de tonte et l'éventuel ramassage ou éjection de l'herbe tondue prévu à l'origine sur la machine.
- 3) L'application du kit et l'utilisation de la machine équipée pour le "mulching" doivent s'effectuer dans le plein respect des normes de sécurité prévues sur le manuel d'instructions de la machine et des indications fournies pour les différentes situations d'utilisation et entretien.

B) Normes d'utilisation

- 1) Le montage et le démontage du kit doivent toujours être exécutés avec le moteur arrêté, après avoir enlevé la clé de démarrage (si prévue), ou après avoir débranché l'embout de la bougie du moteur.
- 2) Appliquer le kit "mulching" et s'assurer de la fixation et stabilité correctes des pièces montées.
- 3) Même avec le kit "mulching" appliqué, il faut toujours travailler avec le bac de ramassage ou le pare-pierres correctement montés.
- 4) Toujours éviter de tondre une quantité d'herbe importante afin d'éviter d'engorger le plateau de coupe et de surcharger le moteur et les organes de tonte. Adapter la vitesse d'avancement aux conditions de la pelouse et à la quantité d'herbe tondue.

INSTRUCTIONS DE MONTAGE ET DEMONTAGE

Montage

Soulever le pare-pierres puis appliquer le bouchon déflecteur (1) dans la bouche de sortie en le maintenant légèrement incliné vers le bas. Ensuite, pousser à fond le bouchon jusqu'à ce que la partie inférieure de la poignée (2) s'arrête contre la coque.

Démontage

Soulever le pare-pierres et enlever le bouchon déflecteur (1).

GB HOW TO USE

- 1) "Mulching" – Chopping and depositing grass on the lawn
- 2) Cutting and collecting grass cuttings
- 3) Cutting and ejecting grass cuttings

SAFETY REGULATIONS

A) Introduction

- 1) This instruction sheet adds to the information contained in the machine instruction manual and becomes an integral part when the "mulching" accessory is used.
- 2) The application of the "mulching" accessory modifies the traditional system already fitted on the machine for mowing, collecting and ejecting grass cuttings.
- 3) The application of the accessory and the use of the machine equipped for "mulching" must fully comply with the safety regulations given in the machine instruction manual and with the instructions regarding different situations of use and maintenance.

B) Standards of use

- 1) Always fit and dismantle the accessory with the engine off, after removing the ignition key (if supplied), or after disconnecting the cap from the engine spark plug.
- 2) Apply the "mulching" accessory and check that the fitted parts have been fastened correctly and securely.
- 3) You always need to work with the grass-catcher or stone-guard fitted properly even when using the "mulching" accessory.
- 4) Always avoid removing a large quantity of grass, to avoid blocking the cutting deck or overloading the engine and the cutting parts. Regulate the forward speed depending on the lawn conditions and the quantity of grass removed.

INSTRUCTIONS FOR ASSEMBLY AND DISMANTLING

Assembly

Lift the stone-guard and fit the deflector cap (1) in the outlet, tilting it down slightly. Then push it right down until the bottom of the grip wedged against the body-work (2).

Dismantling

Lift the stone-guard and remove the deflector cap (1)

I MODALITÀ DI UTILIZZO

- 1) "Mulching" – Sminuzzamento e deposizione dell'erba sul prato
- 2) Taglio e raccolta dell'erba tagliata
- 3) Taglio ed espulsione dell'erba tagliata

NORME DI SICUREZZA

A) Generalità

- 1) Questo foglio di istruzioni integra le informazioni contenute nel manuale di istruzioni della macchina e ne diventa parte integrante, quando viene impiegato l'accessorio per "mulching".
- 2) L'applicazione dell'accessorio per "mulching" modifica il sistema tradizionale di taglio ed eventuale raccolta o espulsione dell'erba tagliata previsto originariamente sulla macchina.
- 3) L'applicazione dell'accessorio e l'impiego della macchina attrezzata per "mulching" devono avvenire nel pieno rispetto delle norme di sicurezza previste sul manuale di istruzioni della macchina e delle indicazioni fornite a fronte delle varie situazioni d'uso e manutenzione.

B) Norme d'uso

- 1) Il montaggio e lo smontaggio dell'accessorio devono sempre avvenire a motore spento, dopo aver tolto la chiave di avviamento (se prevista), o scollegato il cappuccio della candela del motore.
- 2) Applicare l'accessorio per "mulching" assicurandosi del corretto fissaggio e della stabilità delle parti montate.
- 3) Anche con l'accessorio per "mulching" applicato, occorre sempre lavorare con il sacco di raccolta o il parasassi correttamente montati.
- 4) Evitare sempre di asportare una ingente quantità d'erba per evitare di intasare il piatto di taglio e per non sovraccaricare il motore e gli organi di taglio. Adeguare la velocità di avanzamento alle condizioni del prato e alla quantità di erba asportata.

ISTRUZIONI DI MONTAGGIO E SMONTAGGIO

Montaggio

Sollevarlo il parasassi e introdurre il tappo deflettore (1) nella bocca di uscita tenendolo leggermente inclinato verso il basso; quindi spingerlo a fondo fino all'arresto della parte inferiore dell'impugnatura (2) contro la scocca.

Smontaggio

Sollevarlo il parasassi e rimuovere il tappo deflettore (1).

NL HET GEBRUIK

- 1) "Mulching" – Fijnmalen en achterlaten van het gras op het grasveld
- 2) Maaien en opvangen van gemaaid gras
- 3) Maaien en uitwerpen van gemaaid gras

VEILIGHEIDSVOORSCHRIFTEN

A) Algemeen

- 1) Dit instructieblad is een aanvulling op de informatie bevat in de handleiding van de machine en maakt er wezenlijk deel van uit, met betrekking tot het gebruik van het "mulching"-accessoire.
- 2) Het aanbrengen van het "mulching"-accessoire wijzigt het traditioneel maaisysteem en de eventuele opvang of uitwerping van het gemaaid gras, zoals oorspronkelijk voorzien op de machine.
- 3) Het aanbrengen van het accessoire en het gebruik van de machine uitgerust om te "mulchen", dient te gebeuren overeenkomstig de veiligheidsvoorschriften vermeld in de handleiding van de machine en de aanwijzingen relatief aan de verschillende gebruiks- en onderhoudssituaties

B) Gebruiksvoorschriften

- 1) Het accessoire wordt steeds gemonteerd en gedemonteerd bij uitgeschakelde motor, nadat u de start-sleutel hebt verwijderd (indien aanwezig), of het dopje van de bougie van de motor hebt losgekoppeld.
- 2) Breng het "Mulching"-accessoire aan, waarbij u let op de correcte bevestiging en stabiliteit van de gemonteerde onderdelen.
- 3) Zelfs met het "mulching"-accessoire gemonteerd, dient steeds te worden gewerkt met de correct gemonteerde opvangzak of steenbeschermer.
- 4) Maai nooit teveel gras in een keer, om te voorkomen dat het maaidek verstopt raakt en om de motor en de maaielementen niet te overbelasten. Pas de rijsnelheid aan de toestand van het grasveld en de hoeveelheid gemaaid gras aan.

AANWIJZINGEN VOOR DE MONTAGE EN DEMONTAGE

Montage

Til de steenbeschermer op en voer de deflector dop (1), lichtjes hellend in de uitlaatopening naar beneden toe en duw vervolgens goed aan tot de onderkant van de handgreep (2) het chassis raakt.

Demontage

Til de steenbeschermer op en verwijder de deflector dop (1).

E MODO DE USO

- 1 "Mulching" - Picado y deposición del césped en el prado
- 2 Corte y recolección del césped cortado
- 3 Corte y expulsión del césped cortado

NORMAS DE SEGURIDAD

A) Generalidades

- 1) Esta hoja de instrucciones completa la información contenida en el manual de uso de la máquina y constituye parte integrante del mismo cuando se utiliza el accesorio para "mulching".
- 2) La aplicación del accesorio para "mulching" modifica el sistema tradicional de corte y eventual recogida o expulsión del césped cortado previsto originalmente en la máquina.
- 3) La aplicación del accesorio y el uso de la máquina equipada para "mulching" se debe efectuar conforme a las normas de seguridad previstas en el manual de uso de la máquina y de las indicaciones suministradas de acuerdo con las distintas condiciones de uso y mantenimiento.

B) Normas de uso

- 1) El montaje y desmontaje del accesorio se efectuará siempre con el motor apagado, después de haber quitado la llave de arranque (si prevista), o tras haber sacado el capuchón de la candela del motor.
- 2) Aplicar el accesorio para "mulching" comprobando la correcta fijación y la estabilidad de las piezas montadas.
- 3) Inclusive con el accesorio para "mulching" instalado, es necesario trabajar siempre con la bolsa de recolección o la pantalla de protección correctamente montadas.
- 4) No retire una considerable cantidad de césped para evitar atascar el plato de corte y no sobrecargar el motor y los órganos de corte. Ajuste la velocidad de avance de acuerdo con las condiciones del prado y con la cantidad de césped cortada.

INSTRUCCIONES PARA EL MONTAJE Y DESMONTAJE

Montaje

Levantar la pantalla de protección e introducir el tapón deflector (1) en la boca de salida inclinándolo ligeramente hacia abajo; luego empujelo a fondo hasta la parada de la parte inferior de la empuñadura (2) contra la carrocería

Desmontaje

Levantar la pantalla de protección y quitar el tapón deflector (1).

P MODO DE USO

- 1 "Mulching" – Esmiçamento e cobertura do relvado com a relva
- 2 Corte e recolha da relva cortada
- 3 Corte e expulsão da relva cortada

NORMAS DE SEGURANÇA

A) Generalidades

- 1) Este folheto de instruções completa as informações do manual de instruções da máquina e é parte integrante do mesmo, quando é utilizado o acessório para "mulching".
- 2) A instalação do acessório para "mulching" modifica o sistema tradicional de corte e eventual recolha ou expulsão da relva cortada, prevista originariamente pela máquina.
- 3) A instalação do acessório e o uso da máquina equipada para "mulching" devem ser feitos segundo as normas de segurança previstas no manual de instruções da máquina e informações dadas para as diversas situações de uso e manutenção.

B) Normas de uso

- 1) A montagem e desmontagem do acessório devem sempre ser feitas com o motor desligado, e depois de ter retirado a chave de ignição (se prevista) ou sem o cachimbo da vela do motor.
- 2) Instalar o acessório para "mulching" certificar-se de que esteja fixado correctamente e de que as partes estejam estáveis.
- 3) Mesmo se o acessório para "mulching" estiver instalado, é sempre necessário trabalhar com o saco coletor ou com o pára-pedras montado correctamente.
- 4) Evite sempre de retirar uma grande quantidade de relva para evitar de obstruir o prato de corte e para não sobrecarregar o motor e os mecanismos de corte. Adaptar a velocidade de avanço às condições do relvado e à quantidade de relva retirada.

INSTRUÇÕES DE MONTAGEM E DESMONTAGEM

Montagem

Levantar o pára-pedras e introduzir a tampa deflectora (1) na boca de saída mantendo-o ligeiramente inclinado para baixo; depois empurrá-lo a fundo até a parada da parte inferior da empuñadura (2) contra a estrutura.

Desmontagem

Levantar o pára-pedras e retirar a tampa deflectora (1).

GR ΤΡΟΠΟΣ ΧΡΗΣΗΣ

- ❶ "Ψιλοτεμαχισμός" - Θρυμματισμός και εναπόθεση της χλόης στο γκαζόν
- ❷ Κοπή και συλλογή της κομμένης χλόης
- ❸ Κοπή και αποβολή της κομμένης χλόης

ΚΑΝΟΝΙΣΜΟΙ ΑΣΦΑΛΕΙΑΣ

A) Γενικά

- 1) Το παρόν έντυπο οδηγίων, συμπληρώνει τις οδηγίες που περιέχει το εγχειρίδιο οδηγίων του μηχανήματος και γίνεται αναπόσπαστο μέρος αυτού, όταν χρησιμοποιείται το εξάρτημα για "ψιλοτεμαχισμό".
- 2) Η εφαρμογή του εξαρτήματος για "ψιλοτεμαχισμό" αλλάζει το κλασικό σύστημα κοπής και ενδεχόμενης συλλογής ή αποβολής της κομμένης χλόης που υπάρχει αρχικά στο μηχάνημα.
- 3) Η εφαρμογή του εξαρτήματος και η χρήση του μηχανήματος με εξοπλισμό για "ψιλοτεμαχισμό", πρέπει να γίνονται σύμφωνα με τους κανόνες ασφαλείας που προβλέπονται στο εγχειρίδιο οδηγίων του μηχανήματος και τις οδηγίες για τις διάφορες καταστάσεις χρήσης και συντήρησης.

B) Οδηγίες χρήσης

- 1) Η συναρμολόγηση και αποσυναρμολόγηση του εξαρτήματος πρέπει να γίνονται πάντα με τον κινητήρα σβηστό, αφού βγάλετε το κλειδί εκκίνησης (αν υπάρχει) ή αποσυνδέσετε την πίπα από το μπουζί του κινητήρα.
- 2) Τοποθετήστε το εξάρτημα για "ψιλοτεμαχισμό" και βεβαιωθείτε για τη σωστή στερέωση και σταθερότητα των εξαρτημάτων.
- 3) Με το εξάρτημα για "ψιλοτεμαχισμό" τοποθετημένο, πρέπει να εργάζεστε πάντα με τον κάδο συλλογής ή το προστατευτικό κάλυμμα σωστά τοποθετημένα.
- 4) Αποφεύγετε πάντα την κοπή μεγάλης ποσότητας χλόης για να μη βουλώσει το χλοοκοπτικό και να μην υπερφορτώσετε τον κινητήρα και τα όργανα κοπής. Προσαρμόστε την ταχύτητα κίνησης στις συνθήκες του γκαζόν και στην ποσότητα της χλόης για κοπή.

ΟΔΗΓΙΕΣ ΣΥΝΑΡΜΟΛΟΓΗΣΗΣ ΚΑΙ ΑΠΟΣΥΝΑΡΜΟΛΟΓΗΣΗΣ

Συναρμολόγηση

Ανασηκώστε το προστατευτικό κάλυμμα και τοποθετήστε την τάπα εκτροπής (1) στο στόμιο εξόδου με ελαφρά κλίση προς τα δεξιά. Στη συνέχεια σπρώξτε την μέχρι τέρμα έως ότου ασφαλίσει το κάτω μέρος της χειρολαβής (2) στο πλαίσιο.

Αποσυναρμολόγηση

Ανασηκώστε το προστατευτικό κάλυμμα και βγάλτε την τάπα εκτροπής (1).

TR KULLANIM YÖNTEMİ

- ❶ "Mulching" – Çayırdaki çimenin kesilmesi ve yığılması
- ❷ Kesilmiş çimin kesimi ve toplanması
- ❸ Kesilmiş çimin kesimi ve dışarı atılması

EMNİYET KURALLARI

A) Genel

- 1) Bu bilgiler makinenin kullanım kitapçığında bulunan bilgileri tamamlar ve "Mulching" aksesuarı kullanıldığında, bu kitapçığın bütünüleyici kısmını oluşturur.
- 2) "Mulching" aksesuarının takılması, geleneksel kesim ve olası toplama sistemini veya makine üzerinde başlangıçta öngörülmüş olan kesilmiş çimin dışarı atılma sistemini değiştirir.
- 3) Aksesuarın takılması ve "mulching" için donatılmış makinenin kullanımı, makinenin kullanım kitapçığında öngörülen emniyet kurallarına ve muhtelif kullanım ve bakım durumlarına ilişkin olarak belirtilmiş bilgilere tam anlamı ile uyularak gerçekleştirilmelidir.

B) Kullanım kuralları

- 1) Aksesuarın monte edilmesi ve sökülmesi daima motor kapalıyken, işletme anahtarı çıkarıldıktan sonra (öngörülmüş ise, veya motor buji başlığının bağlantısı kesilerek) yapılmalıdır.
- 2) "Mulching" aksesuarını fiksajın doğruluğundan ve monte edilen parçaların sabitliğinden emin olarak takınız.
- 3) "Mulching" aksesuarı takılmış olduğunda da daima toplama haznesi veya taştan koruma doğru olarak monte edilerek çalışmak gerekmektedir.
- 4) Kesim tablasını tıkamaktan ve motor ve kesim organlarını aşırı yüklemekten kaçınmak için her zaman çok fazla miktarda çim kesmekten kaçınınız. İlerleme hızını çimen şartlarına ve kesilen çim miktarına göre belirleyiniz.

MONTAJ VE SÖKME BİLGİLERİ

Montaj

Taştan korumayı kaldırınız ve sağa doğru hafifçe eğik tutarak çıkış ağızına yön değiştirme tıpasını (1) geçiriniz; sonra gövde karşısındaki kolun alt kısmı (2) tamamen bloke olana kadar sonuna kadar itiniz.

Sökme

Taştan korumayı kaldırınız ve saptırma tıpasını (1) çıkarınız.

S ANVÄNDNINGSSÄTT

- 1) "Mulching" - Finfördelning och utkast av gräs på gräsmattan
- 2) Gräsklippning och uppsamling av klippt gräs
- 3) Gräsklippning och utkast av klippt gräs

SÄKERHETS NORMER

A) Allmänt

- 1) Detta instruktionsblad kompletterar innehållet i maskinens bruksanvisning och blir en del av denna när tillbehöret för "mulching" används.
- 2) Monteringen av tillbehöret för "mulching" ändrar det traditionella gräsklippningssystemet och ev. uppsamling eller ursprungligt utkast av klippt gräs på maskinen.
- 3) Monteringen av tillbehöret och användningen av maskinen som är utrustad för "mulching" ska göras enligt säkerhetsföreskrifterna i maskinens bruksanvisning och enligt anvisningar gällande olika användnings- och underhållssituationer.

B) Användningsregler

- 1) Monteringen och nedmonteringen av tillbehöret ska göras med avstängd motor, utdragen tändnyckel (om den finns) eller frånkopplat tändstiftsskydd.
- 2) Montera tillbehöret för "mulching". Kontrollera att de monterade delarna har fästs korrekt och stadigt.
- 3) Även vid användning av det monterade tillbehöret för "mulching" är det nödvändigt att arbeta med korrekt monterad uppsamlings säck eller stenskydd.
- 4) Undvik att klippa en ansenlig mängd gräs. Detta för att skärskivan inte ska täppas till och för att motorn och skärdelarna inte ska överbelastas. Anpassa framåthastigheten till gräsmattans skick och den klippta mängden gräs.

ANVISNINGAR FÖR MONTERING OCH NEDMONTERING

Montering

Lyft upp stenskyddet och för in utkastets plugg (1) i utgångshålet genom att hålla den lätt lutad nedåt. Låt den sedan glida helt in tills handtagets nedre del (2) blockeras mot ramen.

Nedmontering

Lyft upp stenskyddet och ta bort utkastets plugg (1).

DK FREMGANGSMÅDE VED BRUG

- 1) "Mulching" - Finsnitning og anbringelse af græs på græsplænen
- 2) Klipning og opsamling af afklippet græs
- 3) Klipning og udkastning af afklippet græs

SIKKERHEDSFORSKRIFTER

A) Generelle oplysninger

- 1) Dette ark med instruktioner er et supplement til maskinens brugervejledning og udgør en del af vejledningen, når maskinen benyttes med udstyr til "mulching".
- 2) Montering af udstyret til "mulching" ændrer maskinens oprindelige system til klipning og eventuel opsamling eller udkastning af det afklippede græs.
- 3) Montering af udstyret og brug af maskinen med udstyr til "mulching" skal ske med overholdelse af sikkerhedsnormerne i maskinens brugervejledning samt angivelserne vedrørende de forskellige former for brug og vedligeholdelse.

B) Anvisninger vedrørende brug

- 1) Monteringen og afmonteringen af udstyret skal altid finde sted med slukket motor efter fjernelse af tændingsnøglen (hvis forefindes) eller efter frakobling af hættten på motorens tændrør.
- 2) Montér udstyret til "mulching". Kontrollér, at de monterede dele er fastgjort korrekt og ikke sidder løse.
- 3) Selv om udstyret til "mulching" er monteret, skal opsamlingsposen eller beskyttelsespladen altid være korrekt monteret i forbindelse med brug.
- 4) Undgå altid klipning af store mængder græs, idet der herved undgås tilstopning af klippeskiven og overbelastning af motoren og klippekomponeenterne. Afpas fremdriftshastigheden i forhold til græsplænen og græsmængden, som skal slås.

INSTRUKTIONER VEDRØRENDE MONTERING OG AFMONTERING

Montering

Løft beskyttelsespladen og stik prelpladens prop (1) ind i udgangsstudsden, idet den holdes en smule nedad. Pres den helt i bund, indtil grebets (2) nederste del blokeres mod rammen.

Afmontering

Løft beskyttelsespladen og fjern herefter prelpladens prop (1).

FIN KÄYTTÖ

- 1) "Silppuri" – Ruohon silppuaminen ja jätö nurmikolle
- 2) Leikkaus ja leikatun ruohon keräys
- 3) Leikkaus ja leikatun ruohon poisto

TURVALLISUUSMÄÄRÄYKSET

A) Yleistä

- 1) Tämä ohjelehtinen sisältää laitteen ohjekirjassa olevia tietoja. Kun käytössä on "silppuri"-lisälaite, ohjelehtinen tulee sisällyttää ohjekirjaan.
- 2) "Silppuri"-lisälaitteen asennus muuttaa laitteen alkuperäistä ruohonleikkuu- ja leikatun ruohon keräys- tai poistojärjestelmää.
- 3) Lisälaite tulee asentaa ja sillä varustettua laitetta käyttää täysin laitteen ohjekirjassa annettujen turvamääräysten ja eri tilanteita koskevien käyttö- ja huolto-ohjeiden mukaan.

B) Käyttömääräykset

- 1) Lisälaite tulee aina asentaa ja poistaa moottori sammutettuna, käynnistysavain poistettuna (jos asennettu), muuten moottorin sytytystulpan hattu irrotettuna.
- 2) Asenna "silppuri". Varmista, että asennetut osat on kiinnitetty asianmukaisesti ja tukevasti.
- 3) Myös "silppuri"-lisälaitteen kanssa tulee työskennellä keräyssäkki tai kivisuoja asianmukaisesti asennettuina.
- 4) Vältä aina erityisen suurien ruohomäärien leikkaamista, ettei leikkauslevy mene tukkoon ja moottori ja leikkausosat ylikuormitu. Säädä etenemisnopeus nurmikon olosuhteiden ja leikattavan ruohomäärän mukaan.

ASENNUS- JA POISTO-OHJEET

Asennus

Nosta kivisuoja ylös ja työnnä läppäkorkki (1) poistoaukkoon, pitämällä sitä hieman alaspäin kallistettuna. Työnnä se sitten pohjaan asti, kunnes kahvan alaosa jää korirakennetta vasten.

Poisto

Nosta kivisuoja ja poista läppäkorkki (1).

PO SPOSÓB UŻYCIA

- 1) "Mulcerowanie" - Rozdrobnienie i ściółkowanie trawnika
- 2) Koszenie i zbiór skoszonej trawy
- 3) Koszenie i usuwanie skoszonej trawy

ZASADY BEZPIECZEŃSTWA

A) Dane ogólne

- 1) Niniejsze instrukcje uzupełniają informacje zawarte w podręczniku obsługi maszyny i stanowią ich nieodłączną część w przypadku, w którym maszyna pracuje z zastosowaniem wyposażenia do "mulcerowania".
- 2) Zastosowanie wyposażenia do "mulcerowania" zmienia, przewidziany przy oryginalnie ustalonym trybie pracy maszyny, jej tradycyjny system koszenia jak również ewentualnie sposób zbioru i wyrzucania koszonej trawy.
- 3) Zamontowanie osprzętowania i stosowanie maszyny do "mulcerowania" muszą odbywać się w warunkach pełnego przestrzegania zasad bezpieczeństwa zawartych w podręczniku obsługi maszyny oraz postępując zgodnie ze wskazówkami wyjaśniającymi sposób zachowania się w różnych sytuacjach użytkowania urządzenia i podczas jej przeglądów.

B) Zasady obsługi

- 1) Montaż i demontaż wyposażenia musi odbywać się zawsze przy wyłączonym silniku, po wyjęciu kluczyka zapłonu (jeśli jest w wyposażeniu) u lub po odpięciu naczepku świec zapłonowych silnika.
- 2) Zamontować osprzętowanie do "mulcerowania" upewniając się, czy zamocowanie wyposażenia wykonane jest poprawnie i czy wszystkie części są zamontowane w stabilny sposób.
- 3) Podczas pracy z osprzętowaniem do "mulcerowania" należy zawsze stosować poprawnie zamontowany pojemnik do zbioru trawy i przeciwkamienne osłony.
- 4) Nigdy nie gromadzić dużej ilości trawy w celu unikania zablokowania się tnącej tarczy i nie doprowadzać tym do nadmiernego obciążania silnika i zespołu tnącego. Ustawić szybkość posuwu maszyny w zależności od warunków trawnika i ilości trawy do ścięcia.

INSTRUKCJE MONTAŻU I DEMONTAŻU

Zamontowanie

Unieść przeciwkamienne osłony i nałożyć korek deflektora (1) w otwór wylotowy przechylając go lekko w dół; następnie popchnąć go do końca, aż do unieruchomienia dolnej części rączki (2) przez zaskoczenie.

Demontaż

Unieść przeciwkamienne osłony po czym wyjąć korek deflektora (1).

HU HASZNÁLATI MÓDOZAT

- 1) "Mulcs talajtakarás" - A fű apróra vágása és a gyepen történő elhelyezése
- 2) A lenyírt fű apróra vágása és begyűjtése
- 3) A lenyírt fű apróra vágása és kiszórása

BIZTONSÁGI SZABÁLYOK

A) Általános adatok

- 1) Ez a használati útmutatásokat feltüntető lap a használati utasításban található információkat egészíti ki, és annak szerves részét képezi, amikor a "mulcs talajtakarás" készítéséhez szükséges tartozékokat használja.
- 2) A "mulcs talajtakaráshoz" való tartozék használata módosítja a gépen eredetileg előírányzott hagyományos fűnyírási rendszert és a lenyírt fű esetleges begyűjtését vagy kiszórását.
- 3) A "mulcs talajtakarás" készítéséhez felszerelt gép ezen tartozék-kának alkalmazásakor és használatakor teljes mértékben be kell tartani a gép használati utasításában feltüntetett biztonsági szabályokat és a különböző használati és karbantartási helyzetekre vonatkozóan adott útmutatásokat.

B) Használati szabályok

- 1) A tartozék fel- és leszerelését mindig kikapcsolt motor mellett kell végezni, miután az indítókulcsot is eltávolította (ha van, ha nincs akkor pedig miután a motor gyertyasapkáját levette) és a rögzítőféket behúzta.
- 2) A "mulcs talajtakaró" készítéséhez szükséges tartozék használatkor ellenőrizze, hogy a tartozékokat helyesen szerelte-e fel, valamint hogy megfelelően rögzítette-e a felszerelt részeket.
- 3) A "mulcs talajtakaró" készítéséhez szükséges tartozék használatkor is megfelelően felhelyezett fűgyűjtő zsákkal vagy védőlemezzel szabad csak dolgozni.
- 4) Kerülje túl nagy mennyiségű fű egyszerre történő eltávolítását, mivel ily módon nem áll fenn a veszély, hogy a vágótárcsa eltömődik és nem is terheli túl a motort és a vágószerveket. A haladási sebességet a rét állapotától és a lenyírt fű mennyiségétől függően válassza meg.

FEL- ÉS LESZERELÉSI UTASÍTÁSOK

Felszerelés

Emelje fel a védőlemezt és helyezze a terelődugót (1) a kimenő szájba úgy, hogy egy kicsit lefelé dönti; ezután nyomja teljesen be, egészen addig amíg a markolat (2) alsó része a kocsiszekerénynek nem ütközik.

Leszerelés

Emelje fel a védőlemezt és távolítsa el a terelődugót (1).

RU СПОСОБ ПРИМЕНЕНИЯ

- 1) "Мульчирование" - измельчение и разбрасывание травы на лугу
- 2) Скашивание и сбор скошенной травы
- 3) Скашивание и выброс скошенной травы

ПРАВИЛА БЕЗОПАСНОСТИ

A) Общие сведения

- 1) Данные инструкции дополняют информацию, содержащуюся в руководстве по эксплуатации машины, и являются его составной частью, когда используется принадлежность для мульчирования.
- 2) Использование принадлежности для мульчирования изменяет традиционную систему скашивания, сбора или выброса срезанной травы, которой изначально оборудована машина.
- 3) Установка этой принадлежности и использование машины, оборудованной для мульчирования должны выполняться с полным соблюдением норм безопасности, предусмотренных в руководстве по эксплуатации машины и указаний для определенных ситуаций во время эксплуатации и обслуживания.

B) Правила эксплуатации

- 1) Монтаж и демонтаж принадлежности должны выполняться при выключенном двигателе, вынув ключ зажигания (если предусматривается) или же сняв колпачок со свечи цилиндра.
- 2) Устанавливайте принадлежность для мульчирования, проверяя правильность и надежность крепления установленных узлов.
- 3) Даже при установленной принадлежности для мульчирования необходимо работать с установленным контейнером для сбора или защитой от выброса камней.
- 4) Не скашивайте большие количества травы, чтобы не засорялась пластина для резки и не перегружались двигатель и рабочие органы. Обеспечьте соответствие скорости движения состоянию луга и количеству скашиваемой травы.

ИНСТРУКЦИИ ПО МОНТАЖУ И ДЕМОНТАЖУ

Монтаж

Поднимите защиту для камней и вставьте заглушку отражателя (1) в выходное отверстие, слегка наклонив ее вниз. Затем нажмите, чтобы нижняя часть рукоятки (2) уперлась в шасси.

Демонтаж

Поднимите защиту для камней и удалите заглушку отражателя (1).

HR NAÓIN UPORABE

- ❶ "Mulching" drobljenje i polaganje trave na travnjak
- ❷ Kosidba i sakupljanje pokošene trave
- ❸ Kosidba i izbacivanje pokošene trave

PRAVILA ZA SIGURNOST

A) Opća pravila

- ❶ *Ovaj list sa uputama dopunjava informacije koje sadrži priručnik za uporabu stroja i postaje njegov sastavni dio u slučaju kada se koristi dodatak za "mulching".*
- ❷ *Ugradnja dodatka za "mulching" mijenja tradicionalni način kosidbe kao i moguće sakupljanje ili izbacivanje pokošene trave prvobitno predviđeno na stroju.*
- ❸ *Ugradnja ovog dodatka i djelovanje stroja opremljenog za "mulching" mora se odvijati uz puno poštivanje pravila sigurnosti predviđenih u priručniku za uporabu stroja i onih preporuka koje su naznačene uz različite situacije pri uporabi i održavanju.*

B) Pravila za uporabu

- ❶ *Ugradnja i rasklapanje ovog dodatka mora se uvijek obavljati dok je motor isključen, nakon izvlačenje ključa za paljenje (ako je predviđen), u protivnom slučaju skida se kapica svijećice motora.*
- ❷ *Postaviti dodatak za "mulching" imajući na umu da treba provjeriti ispravnu ugradnju i stabilnost ugrađenih dijelova.*
- ❸ *I dok je dodatak za "mulching" postavljen, potrebno je uvijek obavljati kosidbu sa ispravno ugrađenim košem za sakupljanje ili štitnikom za kamenje.*
- ❹ *Treba izbjegavati rezanje velikih količina trave kako bi se spriječilo zacepljenje tanjura sa oštricom, te kako se ne bi opteretio motor i dijelovi sklopa koji služe za rezanje. Brzinu kretanja treba uskladiti sa uvjetima travnjaka i količinom pokošene trave.*

UPUTE ZA UGRADNJU I RASKLAPANJE

Ugradnja

Podignuti štitnik za kamenje i uvući savitljivi čep (1) u izlazni otvor držeći ga lagano savinutim na dole; nakon toga gurnuti ga do dna sve dok se ne zaustavi donji dio držala (2) na karoseriji.

Rasklapanje

Podignuti štitnik za kamenje i izvući savitljivi čep (1).

LT NAUDOJIMO SRITYS

- ❶ "Mulčiavimas" – Žolės smulkinimas, paliekant ją ant pievos
- ❷ Nupjautos žolės supjovimas ir surinkimas
- ❸ Nupjautos žolės supjovimas ir išmetimas

SAUGOS TAISYKLĖS

A) Bendroji dalis

- ❶ *Šis instrukcijų lapas papildo mašinos instrukcijų knygelėje pateiktą informaciją ir tampa neatsiejama jos dalimi, kai naudojamas mulčiavimui skirtas aksesuaras.*
- ❷ *Naudojant aksesuarą mulčiavimui, tradicinė mašinoje įtaisyta pjovimo ir galima žolės surinkimo ar išmetimo sistema yra pakeičiama.*
- ❸ *Tvirtinant aksesuarą ir dirbant mulčiavimui pritaikyta mašina privalu laikytis visų mašinos instrukcijų knygelėje pateiktų saugos taisyklių bei konkrečių nurodymų, kaip reikia elgtis įvairiose situacijose, dirbant ar prižiūrint mašiną.*

B) Darbo taisyklės

- ❶ *Aksesuaro įmontavimas ir išmontavimas visada turi būti atliekamas tik išjungus motorą, ištraukus užvedimo raktą (jei jis yra) arba atjungus motoro žvakės gaubtą.*
- ❷ *Pritvirtinkite mulčiavimo aksesuarą, žiūrėdami, kad sumontuotos dalys gerai užsifiksuotų ir nejudėtų.*
- ❸ *Net ir naudojant mulčiavimo aksesuarą, visada būtina dirbti su teisingai įmontuotais akmensargiais ir žolės surinkimo maišu.*
- ❹ *Niekad nebandykite nuimti pernelyg daug žolės, kad neužsikimštų pjovimo plokštė ir nebūtų per daug apkrautas motoras bei pjovimo mazgai. Judėjimo greitį parinkite pagal lauko savybes bei nuimamos žolės kiekį.*

MONTAVIMO IR IŠMONTAVIMO INSTRUKCIJA

Montavimas

Pakelkite akmensargius ir įkiškite deflektoriaus kamštį (1) į išėjimo angą, laikydami jį truputėlį palenktą į apačią; tada stumkite jį iki pat galo, kol apatinė rankenos dalis (2) užsifiksuos liežuveliu

Išmontavimas

Pakelkite akmensargius ir ištraukite deflektoriaus kamštį (1).

LV DARBINĀŠANAS REŽĪMI

- 1) "Mulčēšana" – Zāles sasmalcināšana un izmešana turpat zālājā
- 2) Pļaušana un nopļautās zāles savākšana
- 3) Pļaušana un nopļautās zāles savākšana

DROŠĪBAS NOTEIKUMI

A) Vispārēji noteikumi

- 1) Šajā instrukcijas lapā ir papildinājums informācijai, kas atrodama mašīnas instrukcijas rokasgrāmatā, un lapa kļūst par instrukcijas daļu, ja tiek lietots mulčēšanas rīks.
- 2) Pievienojot mulčēšanas rīku, tiek pārveidota tradicionālā pļaušanas, kā arī Onopļautās zāles savākšanas vai izsviešanas sistēma, kas ir sākotnēji paredzēta šai mašīnai.
- 3) Šī rīka pievienošana un mulčēšanai sagatavotas mašīnas lietošana jāveic, pilnībā ievērojot drošības noteikumus, kas ir sniegti mašīnas instrukcijas rokasgrāmatā, un norādījumus, kas sniegti saistībā ar dažādām iespējamām mašīnas lietošanas un apkopes situācijām.

B) Lietošanas noteikumi

- 1) Rīka uzmontēšana un nomontēšana jāveic tikai ar izslēgtu motoru – pēc tam, kad ir izņemta ieslēgšanas atslēga (ja tāda ir), vai arī jābūt atvienotam motora aizdedzes sveces apvalkam.
- 2) Mulčēšanas rīku pievienojiet, kad esat pārliecinājušies, ka uzmontētās daļas ir pareizi fiksētas un stabilas.
- 3) Arī tad, ja ir pievienots mulčēšanas rīks, vienmēr strādājiet ar pareizi uzmontētu savākšanas maisu vai akmeņu atgrūdēju.
- 4) Nekad neuzkrājiet lielu zāles daudzumu, lai nenobloķētu griešanas plātni un nepārslogotu motoru un pļaušanas elementus. Regulējiet kustības ātrumu atbilstoši zālāja stāvoklim un nogrieztās zāles daudzumam.

MONTĀŽAS UN DEMONTĀŽAS INSTRUKCIJA

Uzmontēšana

Novietojiet akmeņu atgrūdēju un ievietojiet novirzes tekni (1) izejas atverē, turot to nedaudz pieliektu uz leju; tad nospiediet to uz leju, līdz roktura (2) apakšējā daļa nofiksējas pret korpusu.

Nomontēšana

Novietojiet akmeņu atgrūdēju un atdaliet novirzes tekni (1).

CS NAČIN KORIŠĆENJA

- 1) "Mulching" – usitnjavanje i taloženje trave na travnjaku
- 2) Košenje i skupljanje pokošene trave
- 3) Košenje i izbacivanje pokošene trave

SIGURNOSNA PRAVILA

A) Uopštenost

- 1) Ovaj uputstveni list upotpunjava informacije sadržane u priručniku za upotrebu mašine i čini njegov sastavni deo prilikom primene dodatka za "mulching".
- 2) Primenom dodatka za "mulching" menja se tradicionalni način kosidbe i eventualno skupljanje ili izbacivanje pokošene trave prvobitno predviđeno na mašini.
- 3) Primena dodatka i korištenje mašine opremljene za "mulching" moraju se odvijati uz potpuno poštovanje sigurnosnih pravila predviđenih u priručniku za upotrebu mašine i preporuka datih s obzirom na različite situacije prilikom upotrebe i održavanja.

B) Pravila korišćenja

- 1) Montiranje i demontaža ovog dodatka mora se uvek vršiti kada je motor ugašen, posle izvlačenja ključa za paljenje (ako je predviđen) ili skidanja poklopca sa svjećice motora.
- 2) Namestiti dodatak za "mulching" uvereni da je pravilno pričvršćen i da su stabilno ugrađeni delovi.
- 3) I kada je postavljen dodatak za "mulching", potrebno je uvek raditi s pravilno ugrađenom vrećom za sakupljanje ili štitnikom za kamenčiće.
- 4) Uvek izbegavati zahvaćanje velike količine trave da ne bi došlo do zagušenja ploče za rezanje i preopterećenja motora i mehanizma za rezanje. Prilagoditi brzinu kretanja uslovima travnjaka i količini pokošene trave.

UPUTSTVA ZA MONTIRANJE I DEMONTAŽU

Montiranje

Podignuti štitnik za kamenčiće i uvući čep usmerivača (1) na izlazni otvor držeći ga malo nagnutog na dole; zatim ga potisnuti do kraja sve dok se donji deo drške (2) ne zaustavi dotičući kućište.

Demontaža

Podići štitnik za kamenčiće i ukloniti čep usmerivača (1).





PLM5 110	51	B&S	60 RS / ⁽¹⁾	-	●	2400	●	2,8 ~ 5	75	30/80	7	170/210	○ / ○ / ●	41	
PLM5 111	51	Honda	65 / ⁽²⁾	-	●	2400	●	2,8 ~ 5	75	30/80	7	170/210	○ / ○ / ●	42	
PLM5 112	51	B&S	60 / ⁽³⁾	●	●	2400	●	2,8 ~ 5	75	30/80	7	170/210	○ / ○ / ●	42	

- (1) 126T02
(2) GCV190E
(3) 126T07



Makita Werkzeug GmbH
Postfach 70 04 20
D-22045 Hamburg
Germany

To find your local distributor,
please visit www.makita-outdoor.com

• Kann ohne Vorankündigung geändert werden • Sujet à des modifications sans aucun préavis • Subject to modifications without notice • Soggetto a modifiche senza preavviso • Kan zonder kennisgeving wijzigingen ondergaan • Sujeto a modificaciones sin previo aviso • Sujeito à alterações sem aviso prévio • Υπόκειται σε αλλαγές χωρίς προειδοποίηση • Onceden haber verilmekszin deęiştirilebilir • Kan utsättas för modifieringar utan att detta meddelas • Ret til ændringer forbeholdes • Voidaan tehdä muutoksia ilman ennakkoilmoitusta • Možnost změn bez předošlého upozornění • Podawany modyfikacjom bez awizowania • Előzetes értesítés nélkül módosítható • Может быть изменено без предварительного уведомления • Podložno promjenama bez prethodne obavijesti • Lahko pride do sprememb brez predhodnega obvestila • Možnosť zmien bez predošlého upozornenia • Poate fi modificat, fără preaviz • Objekto pakeitimai be perspėjimo • Var tikt mainīts bez iepriekšēja brīdinājuma • Võimalikud muudatused ilma ette teatamata • Podložno promenama bez prethodnog obaveštenja.

Form: 995 703 686 (03.08 D, F, GB, I, NL, E, P, GR, TR, S, DK, FIN, CZ, PO, HU, RU, HR, SLO, SK, RO, LT, LV, EE, CS)