

VF.227.LB1.034, VF.227.LB1.012

RU | BY Руководство эксплуатации, инструкция по монтажу, паспорт

KZ Пайдалану жөніндегі басшылық, құрастыру бойынша нұсқаулық, төлқұжат

EAN: 4660042574455, 4660042574493

Кран шаровой латунный / Жезден жасалған шарлы кран

Эксплуатационная документация разработана в соответствии с требованиями ГОСТ 2.601 /
Пайдаланушылық құжаттама ГОСТ 2.601 талаптарына сәйкес әзірленді

ОБЩАЯ ИНФОРМАЦИЯ

1. НАЗНАЧЕНИЕ И ОБЛАСТЬ ПРИМЕНЕНИЯ

1.1 Краны шаровые муфтовые латунные на номинальное давление PN 1,6 МПа (16 кгс/см²) и PN 2,5 МПа (25 кгс/см²), условного прохода (номинального диаметра) DN 15 и DN 20 (далее по тексту краны), предназначенные для применения в качестве запорной арматуры в составе трубопроводов хозяйственно-питьевого назначения для холодной, горячей воды и систем отопления, а также в технологических трубопроводах, транспортирующих, не агрессивные к материалам крана, среды - т/ф 11Б27фт1М.

Разъемное соединение шаровых кранов выполнено с помощью съемного штуцера и накидной гайки, что значительно облегчает монтаж систем трубопроводов, а также может быть установлен перед конечными элементами трубопроводов систем водоснабжения, отопления и других систем, которые требуют периодических работ по обслуживанию, например радиаторы, насосы и др.

1.2 Краны изготавливаются по ТУ 28.14.13.130 -001-21079000-2018

1.3 Декларация о соответствии ТР ТС 010/2011:

ЕАЭС № RU Д-РУ.ММ06.В.00107/19, дата регистрации декларации: 29.03.2019 г. Срок действия по 28.03.2024

1.4 Декларация о соответствии ТР ТС 032/2013:

ЕАЭС № RU Д-РУ.ММ06. В.00106/19, дата регистрации декларации: 29.03.2019 г. Срок действия по 28.03.2024 г.

1.5 Экспертное заключение о соответствии продукции Единым санитарно-эпидемиологическим и гигиеническим требованиям к товарам, подлежащим санитарно-эпидемиологическому надзору, № 918гг/2019 от 17.04.2019 г.

2. ТЕХНИЧЕСКИЕ ХАРАКТЕРИСТИКИ

Таблица 1

Характеристика	Значение		Обоснование
Номинальные диаметры DN, мм (дюймы)	15 (1/2"), 20 (3/4")		ГОСТ Р 52720
Номинальное давление PN, МПа (кгс/см ²)	1,6 (16)	2,5 (25)	ГОСТ Р 52720
Пробное давление, МПа (кгс/см ²)	2,4 (24)	3,8 (38)	ГОСТ 356-80
Рабочая среда	холодная вода, горячая вода, пар		
Температура рабочей среды, °С	-20 + 150°С		ГОСТ Р 52720
Класс герметичности затвора	«А»		ГОСТ Р 54808
Присоединительная резьба, дюймы	1/2", 3/4"		ГОСТ 6357
Температура окружающей среды, °С	-20+60° С		ГОСТ 21345
Влажность окружающей среды, %	0-85		ГОСТ 21345
Средний срок службы	7 лет		ГОСТ Р 27.002
Средний ресурс	10000 циклов		ГОСТ Р 27.002
Способ управления	ручной		ГОСТ 21345
Класс по эффективному диаметру	полнопроходной		ГОСТ Р 21345
Ремонтнопригодность	да		ГОСТ Р 27.002
Угол поворота рукоятки между крайними положениями	90°		ГОСТ 21345

ОБЩАЯ ИНФОРМАЦИЯ

RU
BY

3. ГИДРАВЛИЧЕСКИЕ ХАРАКТЕРИСТИКИ

Таблица 2

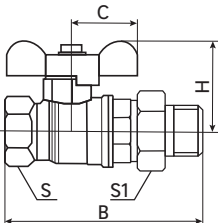
Характеристика	Условный проход	
	1/2"	3/4"
Kv, м ³ /ч (пропускная способность)	13,5	21

4. МОДЕЛЬ

-VF.227 ручка-бабочка с полу сгоном, внутренняя - наружная (ВР-НР)

5. ГАБАРИТНЫЕ РАЗМЕРЫ

Таблица 3

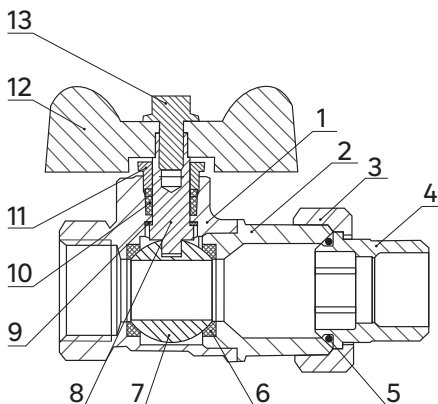
Модель	Эскиз	Характеристика	Значение для номинального диаметра, дюйм (мм)	
			1/2" (15)	3/4" (20)
VF.227		В, мм	58	64
		Н, мм	42	45
		С, мм	26,5	26,5
		С, мм	25	31
		С1, мм	22	27
		Вес, кг	0,17	0,23

6. КОНСТРУКЦИЯ И МАТЕРИАЛЫ

Таблица 4

Поз.	Наименование	Материал	Марка
1	Корпус	Латунь, горячая объемная штамповка (ГОШ)	ЛС59-1
2	Муфта корпуса	Латунь, горячая объемная штамповка (ГОШ)	ЛС59-1
3	Гайка накидная	Латунь, горячая объемная штамповка (ГОШ)	ЛС59-1
4	Штуцер	Латунь, горячая объемная штамповка (ГОШ)	ЛС59-1
5	Кольцо уплотнительное штуцера	Этиленпропиленовый каучук	EPDM
6	Седло	Фторопласт	Ф-4
7	Шаровый затвор	Латунь, с покрытием Н9.Х.6	ЛС59-1
8	Шпindelь	Латунь	ЛС59-1
9	Прокладка	Фторопласт	Ф-4
10	Кольцо уплотнительное	Фторопласт	Ф-4
11	Гайка сальника	Латунь	ЛС59-1
12	Ручка бабочка	Алюминий с покрытием эпоксиполиэфирной порошковой композицией красного цвета	АК9М2
13	Болт ручки	Сталь	Ст.3

ОБЩАЯ ИНФОРМАЦИЯ



6.1 Корпус крана и муфта соединены метрической резьбой с герметизацией пропилметакрилатным клеем анаэробного твердения (допущен для контакта с пищевыми жидкостями).

6.2 Кран имеет разъемное соединение муфты и полусгона, выполненное за счет уплотнительного кольца и накидной гайки.

МОНТАЖ И ЭКСПЛУАТАЦИЯ

7. ИСПОЛЬЗОВАНИЕ ПО НАЗНАЧЕНИЮ

7.1 Шаровые краны должны применяться в строгом соответствии с их назначением в части рабочих параметров, сред, условий эксплуатации.

7.2 Чистота рабочей среды должна соответствовать требованиям нормативно-технической документации.

8. ЭКСПЛУАТАЦИОННЫЕ ОГРАНИЧЕНИЯ

Запрещается:

8.1 Производить работы по демонтажу крана при наличии давления рабочей среды в трубопроводе;

8.2 Использовать краны на параметрах, превышающих указанные в таблице;

8.3 Использовать шаровые краны в качестве регулирующей арматуры;

8.4 Разбирать изделие;

8.5 Использовать краны в качестве опор для трубопровода;

8.6 Применять шаровые краны вместо заглушек при испытаниях трубопроводных систем;

8.7 Использовать «газовые» ключи и удлинители ключей при монтаже для предотвращения деформации корпуса.

9. ИНСТРУКЦИЯ ПО МОНТАЖУ

9.1 Монтаж и эксплуатацию систем трубопроводов с использованием кранов следует выполнять в соответствии с требованиями СП 73.13330.2016, ГОСТ 12.2.063-2015, СП 42-101-2003 и отраслевыми или ведомственными нормами, утвержденными в установленном порядке.

9.2 В качестве уплотнительного материала соединения крана с трубопроводом должны применяться специальные герметизирующие материалы, например, лента ФУМ, полиамидная нить с силиконом, льняная пряжа со специальными уплотнительными пастами и другие уплотнительные материалы, обеспечивающие герметичность соединений.

9.3 Для исключения попадания во внутренние полости крана загрязнений (излишки уплотнительного материала, пасты и пр.), кран следует монтировать в полностью открытом положении.

9.4 Для исключения выгорания уплотнительных деталей, сварочные работы на трубопроводе производить с обеспечением мер, исключающих нагрев крана.

МОНТАЖ И ЭКСПЛУАТАЦИЯ

9.5 В соответствии ГОСТ 53672, кран не должен испытывать нагрузок от трубопровода (изгиб, сжатие, растяжение, неравномерность затяжки крепежа). При необходимости должны быть предусмотрены опоры или компенсаторы, снижающие нагрузку на кран от трубопровода. Несосоосность соединяемых трубопроводов не должна превышать 3 мм при длине 1 м плюс 1 мм на каждый последующий метр.

9.6 При монтаже крана, в целях предотвращения образования трещин и сколов на муфтовых торцах крана, деформации корпуса крана и разгерметизации места соединения полукорпусов, рекомендуется применять стандартные рожковые ключи. При монтаже необходимо затягивать кран за ближайшую к трубе часть корпуса крана на которую он монтируется.

9.7 Допустимы только 2 рабочих положения крана: полностью открытое и полностью закрытое. Эксплуатация изделия в промежуточном положении строго запрещено. Установочное положение крана на трубопроводе – любое.

9.8 Резьба, на сопрягаемых с краном деталях (труба, сгон), должна соответствовать ГОСТ 6357-81

9.9 При монтаже резьбовых кранов необходимо произвести осмотр поверхности резьбы крана и ответной части трубопровода. На резьбе не должно быть забоин, вмятин и заусенцев, препятствующих навинчиванию крана. При установке крана недопустимо использование нестандартного инструмента.

9.10 После монтажа необходимо проверить работоспособность крана поворотом рукоятки, при этом подвижные части должны перемещаться плавно, без рывков и заеданий. При наличии протечки:

- через сальниковое уплотнение штока необходимо снять ручку и подтянуть прижимную гайку сальника на угол 30-60°.
- через разъемное соединение полусгона с муфтой крана, подтянуть накидную гайку, зафиксировав корпус крана, чтобы исключить его поворот.

9.11 Согласно пункту 4.1 СНиП 3.05.01-85 «Внутренние санитарно-технические системы» после установки оборудования обязательно проводится индивидуальное испытание статическим давлением в соответствии п 4.5, указанных выше нормативных документов и оформляется «Акт индивидуального испытания оборудования» (в соответствии с Приложением № 1 к СНиП)

10. ТЕХНИЧЕСКОЕ ОБСЛУЖИВАНИЕ

10.1 Краны являются комплектующей частью изделия (оборудования), поэтому срок проведения осмотра (обслуживания) крана должен быть совмещены со сроками осмотра изделия (оборудования).

10.2 Обслуживание кранов в процессе эксплуатации сводится к периодическим осмотрам. При этом проверяется ход штока до полного открытия-закрытия крана, отсутствие течи. При необходимости производится подтяжка гайка сальника.

10.3 Не допускается эксплуатировать кран с ослабленной гайкой крепления рукоятки, так как это может привести к поломке шейки штока.

10.4 Категорически запрещается допускать замерзание рабочей среды внутри крана. При осушении системы в зимний период кран должен быть оставлен полукрытым, чтобы рабочая среда не осталась в полостях за затвором.

10.5 Оценка технического состояния кранов не имеющих видимых дефектов (трещин, деформаций корпуса, замятия резьбы и т.д.) определяется на специальном стенде.

Неисправность	Причина	Способ устранения
Течь из-под муфтового соединения	Некачественная герметизация соединения	Разобрать соединение, заменить старый уплотнитель
Течь из-под сальниковой гайки	Износ сальникового уплотнителя	Снять ручку. Подтянуть сальниковую гайку до прекращения течи
Течь из-под накидной гайки	Износ уплотнительного кольца	Разобрать соединение, заменить уплотнительное кольцо

МОНТАЖ И ЭКСПЛУАТАЦИЯ

11. ПЕРЕЧЕНЬ КРИТИЧЕСКИХ ОТКАЗОВ, ВОЗМОЖНЫЕ ОШИБОЧНЫЕ ДЕЙСТВИЯ, КОТОРЫЕ ПРИВОДЯТ К ИНЦИДЕНТУ ИЛИ АВАРИИ

11.1 Перечень возможных отказов (в т.ч. критических):

- Потеря герметичности по отношению к внешней среде корпусных деталей (критический отказ);
- Потеря герметичности по отношению к внешней среде подвижных соединений;
- Отклонение протечки в затворе от значения, нормируемого условиями эксплуатации;
- Невыполнение функции «открытие-закрытие»;
- Несоответствие гидравлических и гидродинамических характеристик.

11.2 Возможные ошибочные действия, приводящие к отказу, инциденту или аварии.

Для обеспечения безопасности работы запрещается:

- использовать арматуру для работы в условиях, превышающих указанные в паспорте;
- использовать гаечные ключи, большие по размеру, чем размеры крепежных деталей;
- производить работы по демонтажу, техническому обслуживанию и ремонту при наличии давления рабочей среды в кране;
- эксплуатировать кран при отсутствии эксплуатационной документации.

12. КРИТЕРИИ ПРЕДЕЛЬНЫХ СОСТОЯНИЙ

- Достижение назначенных показателей;
- Нарушение геометрической формы и размеров деталей, препятствующее нормальному функционированию;
- Необратимое разрушение деталей, вызванное коррозией, эрозией и старением материалов.

13. ДЕЙСТВИЯ В СЛУЧАЕ ИНЦИДЕНТА, КРИТИЧЕСКОГО ОТКАЗА ИЛИ АВАРИИ

При инциденте или аварии прекратить подачу рабочей среды на кран.

14. ПРАВИЛА ХРАНЕНИЯ И ТРАНСПОРТИРОВКИ

14.1 Краны должны храниться в упаковке предприятия-изготовителя. Условия транспортирования и хранения по группе 5 (ОЖ4).

14.2 Изделия следует оберегать от ударов и механических нагрузок, а их поверхность от нанесения царапин. При перевозке упаковки с кранами необходимо укладывать их на ровную поверхность транспортных средств, предохраняя от острых металлических углов и ребер платформы.

14.3 Сбрасывание упаковок с кранами с транспортных средств не допускается.

14.4 При отгрузке потребителю краны консервации не подвергаются, так как материалы, применяемые при их изготовлении атмосферостойкие, имеют защитное покрытие.

14.5 В процессе изготовления, хранения, транспортирования и эксплуатации при указанных в руководстве параметрах краны не оказывают вреда окружающей среде и здоровью человека.

15. УТИЛИЗАЦИЯ

15.1 По истечении назначенных показателей (назначенного срока службы и (или) назначенного ресурса), эксплуатация шаровых кранов прекращается и принимается решение о направлении его на утилизацию.

15.2 Утилизация изделия (переплавка, захоронение, перепродажа) производится в порядке, установленном Законами РФ от 22.08.2004 г. №122-ФЗ «Об охране атмосферного воздуха», от 10.01.2003 г. №15-ФЗ «Об отходах производства и потребления», а также другими российскими и региональными нормами, актами, правилами, распоряжениями и пр., принятыми для реализации указанных Законов.

16. КОМПЛЕКТАЦИЯ

16.1 В комплект поставки кранов должен входить в обязательном порядке документ (паспорт качества, сертификат соответствия и т.п.), удостоверяющий качество изделия. 16.2 По требованию заказчика изготовитель обеспечивает эксплуатационной документацией в необходимом количестве.

16.2 Запрещается эксплуатация кранов при отсутствии эксплуатационной документации.

16.3 Краны шаровые поставляются в собранном виде.

16.4 Регулирующее или запорное устройство крана должно быть полностью открыто.

ГАРАНТИЙНЫЕ ОБЯЗАТЕЛЬСТВА

17. ГАРАНТИЙНЫЕ ОБЯЗАТЕЛЬСТВА

17.1 Изготовитель гарантирует соответствие краны шаровых латунных ТУ 28.14.13.130 -001-21079000-2018, при условии соблюдения потребителем правил использования, транспортирования, хранения, монтажа и эксплуатации.

17.2 Гарантийный срок составляет 7 лет со дня производства.

17.3 Гарантия распространяется на все дефекты, возникшие по вине завода-изготовителя.

17.4 Гарантия не распространяется на дефекты, возникшие в случаях:

- нарушения паспортных режимов хранения, монтажа, испытания эксплуатации и обслуживания изделия;
- ненадлежащей транспортировки и погрузо-разгрузочных работ;
- наличия следов воздействия веществ, агрессивных к материалам изделия;
- наличия повреждений, вызванных пожаром, стихией, форс-мажорными обстоятельствами;
- повреждений, вызванных неправильными действиями потребителя.

17.5 Изготовитель оставляет за собой право вносить в конструкцию изделия изменения, не снижающие заявленные технические характеристики.

18. УСЛОВИЯ ГАРАНТИЙНОГО ОБСЛУЖИВАНИЯ

18.1 Претензии к качеству товара могут быть предъявлены в течение гарантийного срока.

18.2. Неисправные изделия в течение гарантийного срока ремонтируются или обмениваются на новые. Решение о замене или ремонте изделия принимает сервисный центр. Замененное изделие или его части, полученные в результате ремонта, переходят в собственность сервисного центра.

18.3. Затраты, связанные с демонтажем, монтажом и транспортировкой неисправного изделия в период гарантийного срока Покупателю не возмещаются.

18.4. В случае необоснованности претензии, затраты на диагностику и экспертизу изделия оплачиваются Покупателем.

18.5. Изделия принимаются в гарантийный ремонт (а также при возврате) полностью укомплектованными.

СВИДЕТЕЛЬСТВО О ПРИЕМКЕ

Кран шаровой _____ т/ф 11Б27фт1М, модель VF.
(наименование изделия) (обозначение)

изготовлен и принят в соответствии требований ТУ 28.14.13.130 -001-21079000-2018 и признан годным к эксплуатации.

Дата производства _____

Кран испытан при t° + 20°С:

Визуальный контроль	Пройден
Проверка на прочность корпуса	Пройдена
Проверка на герметичность по ГОСТ 33257	Пройдена

Начальник ОТК _____
ответственный за выпуск продукции

личная подпись

расшифровка подписи

дата (год, месяц, число)

ЖАЛПЫ АҚПАРАТ

1. ТАҒАЙЫНДАЛУЫ ЖӘНЕ ҚОЛДАНЫЛУ АЯСЫ

1.1 Атаулы қысымы PN1,6 МПа (16 кгс/см²) және 2,5 Мпа (25 кгс/см²), шартты өткізілімі (атаулы диаметрі) DN 15 бастап DN 20 (бұдан әрі мәтін бойынша шүмектер) дейінгі жезден жасалған муфталық шарлы шүмектер. Суық, ыстық су және жылыту жүйелері үшін шаруашылық-ауыз су мақсатындағы су құбырларының құрамында тиек арматурасы ретінде, сондай-ақ шүмек материалдарына агрессивті емес т/ф ПБ27ФТМ ортаның тасымалдайтын технологиялық құбырларында қолдануға арналған.

Шарлы шүмектердің ажыратылатын қосылымы алынбалы келтеқосқыш пен сомын көмегімен орындалған, бұл құбыр жүйелерін құрастыруды айтарлықтай жеңілдетеді, сондай-ақ радиаторларға, сорғыларға және т.б. мерзімді қызмет көрсету бойынша жұмыстарды қажет ететін сумен жабдықтау, жылыту жүйелерінің және басқа жүйелердің соңғы элементтерінің алдына орнатылуы мүмкін.

1.2 Шүмектер ТШ 28.14.13.130 -001-21079000-2018 бойынша жасалып шығарылады.

1.3 КО ТР 010/2011 сәйкестілік декларациясы:

ЕАЭК № RU Д-RU. ММ06.В.00107/19, декларацияның тіркелген күні: 29.03.2019 ж. Әрекет ету мерзімі 28.03.2024 ж. дейін

1.4 КО ТР 032/2013 сәйкестілік декларациясы:

ЕАЭК № RU Д-RU. ММ06.В.00106/19, декларацияның тіркелген күні: 29.03.2019 ж. Әрекет ету мерзімі 28.03.2024 ж. дейін

1.5 Өнімнің санитариялық-эпидемиологиялық қадағалануы тиіс тауарларға қойылатын Бірыңғай санитариялық-эпидемиологиялық және гигиеналық талаптарға сәйкестігі туралы сараптамалық қорытынды, 17.04.2019 жылғы № 918гт/2019

2. ТЕХНИКАЛЫҚ СИПАТТАМАЛАР

1 - кесте

Сипаттамасы	Мәні		Негіздемесі
Атаулы диаметрлері DN, мм (дюймдер)	15 (1/2"), 20 (3/4")		ГОСТ Р 52720
Атаулы қысымы PN, МПа (кгс/см ²)	1,6 (16)	2,5 (25)	ГОСТ Р 52720
Сынамалы қысымы, МПа (кгс/см ²)	2,4 (24)	3,8 (38)	ГОСТ 356-80
Жұмыс ортасы	салқын су, ыстық су, бу		
Жұмыс ортасының температурасы, °C	-20 + 150°C		ГОСТ Р 52720
Бекітпенің бітеулік класы	«А»		ГОСТ Р 54808
Жалғастырғыш бұранда, дюймдер	1/2", 3/4"		ГОСТ 6357
Қоршаған ортаның температурасы, °C	-20+60° C		ГОСТ 21345
ВҚоршаған ортаның ылғалдығы, %	0-85		ГОСТ 21345
Орташа қызмет ету мерзімі	7 жыл		ГОСТ Р 27.002
Орташа ресурсы	10000 цикл		ГОСТ Р 27.002
Басқару тәсілі	қолмен		ГОСТ 21345
Тиімділік диаметрі бойынша класы	толық өтпелі		ГОСТ Р 21345
Жөндеуге жарамдылығы	иә		ГОСТ Р 27.002
Шеткі жайғасымдары арасындағы тұтқаны айналдыру бұрышы	90°		ГОСТ 21345

ЖАЛПЫ АҚПАРАТ

KZ

3. ГИДРАВЛИКАЛЫҚ СИПАТТАМАЛАРЫ

2 - кесте

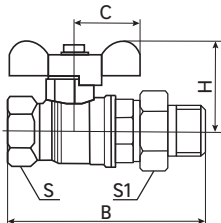
Сипаттамасы	Шартты өткізілімі	
	1/2"	3/4"
Kv, м3/сағ (өткізушілік қабілеті)	13,5	21

4. МОДЕЛІ

- VF.227 жартылай желқумалы тұтқа-көбелек, ішкі - сыртқы (IT-CT)

5. ГАБАРИТТІК ӨЛШЕМДЕРІ

3 - кесте

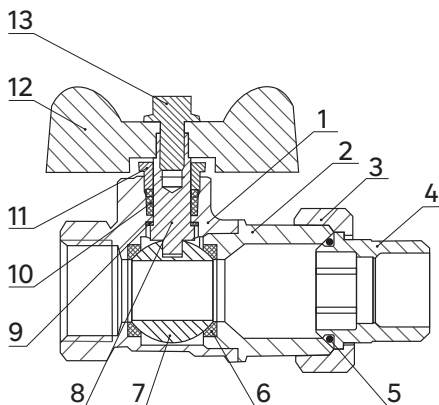
Моделі	Сұлбасы	Сипаттамасы	Атаулы диаметрге арналған мәні, дюйм, (мм)	
			1/2" (15)	3/4" (20)
VF.227		B, мм	58	64
		H, мм	42	45
		C, мм	26,5	26,5
		S, мм	25	31
		S1, мм	22	27
		Вес, кг	0,17	0,23

6. КОНСТРУКЦИЯСЫ МЕН МАТЕРИАЛДАР

4 - кесте

Жайғ.	Атауы	Материалы	Маркасы
1	Корпусы	Жез, ыстық көлемді қалыптау (ЫКҚ)	ЛС59-1
2	Корпустың муфтасы	Жез, ыстық көлемді қалыптау (ЫКҚ)	ЛС59-1
3	Аспалы сомын	Жез, ыстық көлемді қалыптау (ЫКҚ)	ЛС59-1
4	Келтеқосқыш	Жез, ыстық көлемді қалыптау (ЫКҚ)	ЛС59-1
5	Келтеқосқыштың нығыздағыш сақинасы	Этиленпропиленді каучук	EPDM
6	Арқалық	Фторпласт	Ф-4
7	Шарлы бекітпе	Жез, жабыны бар Н9.Х.6	ЛС59-1
8	Айналдырғы	Жез	ЛС59-1
9	Төсем	Фторпласт	Ф-4
10	Келтеқосқыштың нығыздағыш сақинасы	Фторпласт	Ф-4
11	Тығыздама сомыны	Жез	ЛС59-1
12	Тұтқасы - көбелек	Қызыл түсті ұнтақты эпоксиполиэфирлі композициялық жабыны бар алюминий	АК9М2
13	Тұтқа бұрандамасы	Болат	Ст.3

ОБЩАЯ ИНФОРМАЦИЯ



6.1 Шүмектің корпусы және муфта анаэробты қатаюдың пропилметакрилатты желімімен қымтаумен метрикалық бұрандамен қосылған (тамақ сұйықтықтарымен жанасуға рұқсат етілген).

6.2 Кран бар алмалы-салмалы қосылу муфта және полусгона есебінен орындалған нығыздағыш сақина және накидной гайки.

ҚҰРАСТЫРУ ЖӘНЕ ПАЙДАЛАНУ

7. ТАҒАЙЫНДАЛУЫ БОЙЫНША ПАЙДАЛАНУ

7.1 Шарлы шүмектер жұмыс параметрлері, ортасы, пайдалану шарттары бөлігінде олардың мақсатына қатаң сәйкестікте қолданылуы тиіс.

7.2 Жұмыс ортасының тазалығы нормативтік-техникалық құжаттама талаптарына сәйкес келуі тиіс.

8. ПАЙДАЛАНУШЫЛЫҚ ШЕКТЕУЛЕРІ

Тыйым салынады:

8.1 Құбырда жұмыс ортасының қысымы болған кезде шүмекті қайта құрастыру бойынша жұмыстар жүргізуге;

8.2 Кестеде көрсетілгеннен асатын параметрлерде шүмектерді пайдалануға;

8.3 Реттеуші арматура ретінде шарлы шүмектерді пайдалануға;

8.4 Бұйымды бөлшектеуге;

8.5 Шүмектерді құбырға арналған тіреуіш ретінде пайдалануға;

8.6 Құбыр жүйелерін сынау кезінде бітеуіштердің орнына шарлы шүмектерді қолдануға;

8.7 Корпустың деформациясын болдырмау үшін құрастыру кезінде «газ» кілті мен кілттердің ұзартқыштарын пайдалануға.

9. ҚҰРАСТЫРУ ЖӨНІНДЕГІ НҰСҚАУЛЫҚ

9.1 Шүмектерді қолданумен құбыр жүйелерін құрастыру және пайдалану СП 73.13330.2016, ГОСТ 12.2.063-2015, СП 42-101-2003 талаптарына және белгіленген тәртіппен бекітілген салалық немесе ведомстволық нормаларға сәйкес орындалуы керек.

9.2 Шүмектің құбырмен қосылуын нығыздауыш материал ретінде арнайы қымтау материалдары, мысалы, ФНМ таспасы, силиконы бар полиамидті жіп, арнайы нығыздауыш пасталары бар зығыр жіп және қосылыстардың қымтаулылығын қамтамасыз ететін басқа да нығыздауыш материалдар қолданылуы тиіс.

9.3 Шүмектің ішкі қуыстарына ластанудың (нығыздауыш материалдың, пастаның және т.б. қалдықтары) түсуін болдырмау үшін шүмекті толығымен ашық күйінде орнату керек.

9.4 Нығыздауыш бөлшектердің жануын болдырмау үшін құбырдағы дәнекерлеу жұмыстары шүмектің қызуын болдырмайтын шараларды қамтамасыз ете отырып жүргізіледі.

ҚҰРАСТЫРУ ЖӘНЕ ПАЙДАЛАНУ

9.5 ГОСТ 53672 сәйкес, шүмек құбырдан түсетін жүктемелерді (иілу, қысу, созу, бекіткіштің әркілі тартылуы) сезбеуі тиіс. Қажет болған жағдайда құбырдан шүмекке жүктемені азайтатын тіректер немесе компенсаторлар көзделуі тиіс. Қосылатын құбырлардың өстік сәйкессіздігі әрбір келесі метрге 1 м плюс 1 мм ұзындықта 3 мм-ден аспауы тиіс.

9.6 Шүмекті құрастыру кезінде шүмектің муфталық ұштарында жарықтар мен кетіктердің пайда болуын, шүмек корпусының деформациясын және жартылай корпусының түйісу орындарының ашылуын болдырмау үшін стандартты аша кілттерін қолдану ұсынылады. Құрастыру кезінде шүмекті орнатылатын шүмек корпусының құбырға жақын бөлігіне тарту керек.

9.7 Шүмектің тек 2 жұмыс күйінде рұқсат етіледі: толығымен ашық және толығымен жабық. Өнімді аралық күйінде пайдалануға қатаң тыйым салынады. Құбырдағы шүмектің орнатылу қалпы - кез келген.

9.8 Шүмекпен жанасатын бөлшектердегі бұранда (құбыр, айдау) ГОСТ 6357-81 сәйкес келуі керек.

9.9 Бұрандалы шүмектерді құрастыру кезінде шүмек бұрандасының бетін және құбырдың қайтатын бөлігін тексеру қажет. Бұрандада шүмектің бұралуына кедергі келтіретін жапырылғылар, майысулар және қылаулар болмауы тиіс. Шүмекті орнатқан кезде стандартты емес құралды қолдануға болмайды.

9.10 Құрастырғаннан кейін шүмектің жұмысын тұтқаны бұрау арқылы тексеру қажет, бұл ретте жылжымалы бөліктер бірқалыпты, серпіліссіз және кептелусіз қозғалуы керек. Ағу болған жағдайда:

- өзек тығыздағышы арқылы тұтқаны алып тастап, тығыздағыштың қысқыш гайкасын 30-60° бұрышқа тарту керек.

- кран муфтасы бар жартылай легіренген қосылыс арқылы, оның бұрылуын болдырмау үшін кран корпусын бекітіп, гайканы қатайтыңыз.

9.11 ҚНЖЕ 3.05.01-85 «Ішкі санитарлық-техникалық жүйелер» 4.1-тармағына сәйкес жабдықты орнатқаннан кейін жоғарыда көрсетілген нормативтік құжаттардың 4.5-тармағына сәйкес статикалық қысыммен жеке сынау міндетті түрде жүргізіледі және «Жабдықты жеке сынау актісі» рәсімделеді (ҚНЖЕ № 1 қосымшасына сәйкес)

10. ТЕХНИКАЛЫҚ ҚЫЗМЕТ КӨРСЕТУ

10.1 Шүмектер бұйымның (жабдықтың) жиынтықтаушы бөлігі болып табылады, сондықтан шүмекке тексеру жүргізу (қызмет көрсету) мерзімі бұйымды (жабдықты) тексеру мерзімдерімен біріктірілуі тиіс.

10.2 Пайдалану кезінде шүмектерге қызмет көрсету мерзімді тексерулерге дейін азаяды. Бұл ретте шүмек толық ашылғанға-жабылғанға дейін сояуыштың жүрісі, ағудың болмауы тексеріледі. Қажет болған жағдайда тығыздама сомыны тартылады.

10.3 Тұтқаны бекітетін сомын әлсіретілген шүмекті пайдалануға жол берілмейді, өйткені бұл сояуыш мойнының бұзылуына алып келуі мүмкін.

10.4 Шүмек ішіндегі жұмыс ортасының мұздап қатып қалуына қатаң тыйым салынады. Жүйені қысқы кезеңде кептіру кезінде жұмыс ортасы ысырманың артындағы қуыстарда қалмауы үшін шүмек жартылай ашық күйінде қалуы тиіс.

10.5 Көрінетін ақаулары (жарықтар, корпусының деформациясы, бұранданың кептелуі және т.б.) жоқ шүмектердің техникалық жай-күйін бағалау арнайы стендте анықталады.

Ақаулық	Себебі	Жөндеу тәсілі
Муфталық жалғасым астынан ағу	Қосылуды сапасыз саңылаусыздандыру	Қосылуды ажырату, Ескі нығыздауышты ауыстыру
Тығыздама сомыны ағу	Тығыздама нығыздауышының тозуы	Тұтқасын шешіп алу. Ағуы тоқтағанша тығыздама сомынын тарту
Аспалы сомын астынан жылыстау	Нығыздауыш сақинаның тозуы	Қосылуды ажырату, нығыздауыш сақинаны ауыстыру

ҚҰРАСТЫРУ ЖӘНЕ ПАЙДАЛАНУ

11. КЕЛЕҢСІЗДІККЕ НЕМЕСЕ АПАТҚА АЛЫП КЕЛЕТІН ӨТЕ ҚИЫН ІСТЕН ШЫҒУЛАРДЫҢ, ЫҚТИМАЛ ҚАТЕ ӘРЕКЕТТЕРДІҢ ТІЗБЕСІ

11.1 Ықтимал істен шығулар тізбесі (соның ішінде өте қиын):

- Корпустық бөлшектердің сыртқы ортасына қатысты саңылаулылықты жоғалту (өте қиын істен шығу);
- Жылжымалы қосылыстардың сыртқы ортасына қатысты саңылаулылықты жоғалту;
- Ысырмадағы ағудың пайдалану шарттарында нормаланған мәннен ауытқуы;
- «ашылу-жабылу» функциясының орындалмауы;
- Гидравликалық және гидродинамикалық сипаттамалардың сәйкес келмеуі.

11.2 Істен шығуға, келеңсіздікке немесе апатқа алып келетін ықтимал қате әрекеттер.

Жұмыс қауіпсіздігін қамтамасыз ету үшін мыналарға тыйым салынады:

- паспортта көрсетілгеннен асатын жағдайларда жұмыс істеу үшін арматураны пайдалануға;
- бекіткіш бөлшектердің өлшемдеріне қарағанда үлкенірек сомын кілттерін пайдалануға;
- шүмекте жұмыс ортасының қысымы болған жағдайда қайта құрастыру, техникалық қызмет көрсету және жөндеу жұмыстарын жүргізуге;
- пайдалану құжаттамасы болмаған кезде шүмекті пайдалануға.

12. ШЕКТІ КҮЙЛЕРДІҢ ӨЛШЕМШАРТТАРЫ

- Тағайындалған көрсеткіштерге қол жеткізу;
- Қалыпты жұмыс істеуіне кедергі келтіретін бөлшектердің геометриялық пішіні мен мөлшерінің бұзылуы;
- Коррозиядан, эрозиядан және материалдардың ескіруінен туындаған бөлшектердің қайтымсыз бұзылуы.

13. КЕЛЕҢСІЗДІК, ӨТЕ ҚИЫН ІСТЕН ШЫҒУ НЕМЕСЕ АПАТ ЖАҒДАЙЫНДАҒЫ ӘРЕКЕТТЕР

Келеңсіздік немесе апат кезінде жұмыс ортасының шүмекке берілуін тоқтату.

14. САҚТАУ ЖӘНЕ ТАСЫМАЛДАУ ЕРЕЖЕЛЕРІ

14.1 Шүмектер өндіруші кәсіпорынның қаптамасында сақталуы тиіс. 5 топ бойынша тасымалдау және сақтау шарттары (ОЖ4).

14.2 Өнімдерді соққылардан және механикалық жүктемелерден, ал олардың бетін сызаттардан қорғау керек. Шүмектері бар қаптаманы тасымалдау кезінде оларды платформаның өткір металл бұрыштары мен қабырғаларынан сақтай отырып, көлік құралдарының тегіс бетіне қою қажет.

14.3 Шүмектері бар қаптамаларды көлік құралдарынан тастауға жол берілмейді.

14.4 Тұтынушыға тиеп-жөнелту кезінде шүмектер консервацияланбайды, өйткені оларды дайындау кезінде қолданылатын материалдар ауа-райына төзімді, олардың қорғаныш жабыны бар.

14.5 Дайындау, сақтау, тасымалдау және пайдалану процесінде нұсқауда көрсетілген параметрлер кезінде шүмектер қоршаған ортаға және адам денсаулығына зиян келтірмейді.

15. КӘДЕГЕ ЖАРАТУ

15.1 Белгіленген көрсеткіштер (белгіленген қызмет ету және (немесе) тағайындалған ресурс мерзімі) өткеннен кейін шарлы шүмектерді пайдалану тоқтатылады және оны кәдеге жаратуға жіберу туралы шешім қабылданады.

15.2 Өнімді кәдеге жарату (қайта балқыту, көму, қайта сату) «Атмосфералық ауаны қорғау туралы» РФ 22.08.2004 жылғы №122-ФЗ, «Өндіріс және тұтыну қалдықтары туралы» 10.01.2003 жылғы №15-ФЗ Заңдарында, сондай-ақ осы Заңдарды орындау үшін қабылданған басқа да ресейлік және аймақтық нормаларда, актілерде, ережелерде, бұйрықтарда және т.б. белгіленген тәртіппен жүзеге асырылады.

16. ЖИЫНТЫҚТАМАСЫ

16.1 Шүмектерді жеткізу жиынтығына міндетті түрде бұйымның сапасын куәландыратын құжат (сапа паспорты, сәйкестік сертификаты және т.б.) кіруі тиіс.

16.2 Пайдалану құжаттамасы болмаған кезде шүмектерді пайдалануға тыйым салынады.

16.3 Шарлы шүмектер құрастырылған түрінде жеткізіледі.

16.4 Шүмектің реттеуші немесе бекіткіш құрылғысы толық ашық болуы тиіс.

КЕПІЛДІК МІНДЕТТЕМЕЛЕР

17. КЕПІЛДІК МІНДЕТТЕМЕЛЕР

17.1 Тұтынушы пайдалану, тасымалдау, сақтау, құрастыру және пайдалану ережелерін сақтаған жағдайда өндіруші шарлы жез шүмектердің ТШ 28.14.13.130 -001-21079000-2018 сәйкестігін қамтамасыз етеді.

17.2 Кепілдік мерзімі өндірілген күнінен бастап 7 жылды құрайды.

17.3 Кепілдік дайындаушы зауыттың кінәсінен туындаған барлық ақауларға қолданылады.

17.4 Кепілдік келесі жағдайларда пайда болған ақауларға қолданылмайды:

- бұйымды сақтаудың, құрастырудың, пайдалануды сынаудың және оған қызмет көрсетудің паспорттық режимдерінің бұзылуы;

- тасымалдау және тиеу-түсіру жұмыстарын тиісті дәрежеде орындамау;

- бұйым материалдарына жемір заттардың әсер ету іздерінің болуы;

- өрттен, апаттан, форс-мажорлық мән-жайлардан туындаған зақымданулардың болуы;

- тұтынушының дұрыс емес әрекеттерінен туындаған зақымдар.

17.5 Дайындаушы бұйымның конструкциясына мәлімделген техникалық сипаттамаларды төмендетпейтін өзгерістер енгізу құқығын өзіне қалдырады.

18. КЕПІЛДІК ҚЫЗМЕТ КӨРСЕТУ ШАРТТАРЫ

18.1 Тауардың сапасына қойылатын талаптар кепілдік мерзімі ішінде қойылуы мүмкін.

18.2 Ақаулы бұйымдар кепілдік мерзімі ішінде жөнделеді немесе жаңасына ауыстырылады.

Бұйымды ауыстыру немесе жөндеу туралы шешімді сервис орталығы қабылдайды. Жөндеу нәтижесінде алынған ауыстырылған бұйым немесе оның бөліктері сервис орталығының меншігіне өтеді.

18.3. Зақаулы бұйымды бөлшектеуге, құрастыруға және тасымалдауға байланысты шығындар кепілдік мерзімі кезеңінде Сатып алушыға өтелмейді.

18.4. Шағым негізсіз болған жағдайда, өнімді диагностикалау және сараптау шығындарын Сатып алушы төлейді.

18.5. Бұйымдар кепілдік жөндеуге (сондай-ақ қайтару кезінде) толық жиынтықталған күйінде қабылданады.

ҚАБЫЛДАУ ТУРАЛЫ КУӘЛІК

Шарлы шүмек _____

(бұйымның атауы)

Т/ф 11Б27фт1М, Моделі VF.

(белгіленімі)

ТШ 28.14.13.130 -001-21079000-2018 талаптарына сәйкес дайындалды және қабылданды және пайдалануға жарамды деп танылды.

Өндірілген күні _____

Шүмек $t^{\circ} + 20^{\circ}\text{C}$ жағдайында сыналды:

Визуалдық бақылау	Өтті
Корпустың беріктігіне тексеріс	Өткен
ГОСТ 33257 бойынша саңылаулыққа тексеру	Өткен

Өнімнің шығарылуына жауапты _____

ТББ бастығы

өз қолы

қолтаңбаның ашып жазылуы

күні (жылы, айы, күні)



Изготовлено по заказу ООО «Леруа Мерлен Восток».
141031, Россия, Московская обл., г. Мытищи, Осташковское шоссе, д. 1.

Изготовитель: ООО «Теплосеть-Импорт». 600007, Владимирская область, г. Владимир, ул. 16 лет Октября, д. 1, эт. 4, оф. 43.

Организация, уполномоченная на принятие претензии по качеству товара на территории России: ООО «ВАЛФ-РУС». 601650, Россия, Владимирская область, город Александров, улица Ленина, дом 13, корпус 7, этаж 7, офис 703.

Поставщик / импортер / организация, принимающая претензии по качеству товара в Республике Беларусь: ООО «Леруа Мерлен Бел». 220020, Республика Беларусь, г. Минск, пр-т Победителей, д. 100, пом. 503.

Сделано в России
Гарантийный срок: 7 лет.
Срок службы: 7 лет.

Декларация о соответствии Д- RU.НР15.В.03498/20

Для товаров, требующих обязательного подтверждения соответствия, копию сертификата/декларации можно получить на стойке информации магазина Леруа Мерлен.



«Леруа Мерлен Восток» ЖШҚ тапсырысы бойынша жасалған: 141031, Ресей, Мәскеу обл., Мытищи қ-сы, Осташковское тас жолы, 1 үй.

Өндіруші: «Теплосеть-Импорт» ЖШҚ 600007, Владимир облысы, Владимир қ., 16 лет Октября көшесі, 1 үй, 4 қабат, 43 кеңсе.

Импорттаушы / Сатушы / Қазақстан Республикасында өнім сапасы бойынша наразылықтарды қабылдайтын ұйым: «Леруа Мерлен Қазақстан» ЖШС. 050000, Қазақстан Республикасы, Алматы қ., Қонаев көшесі, 77 үй, «ParkView» БО, 6-қабат, 07-кеңсе.

Импортер / Продавец / Организация, принимающая претензии по качеству продукции в Республике Казахстан: ТОО «Леруа Мерлен Казахстан». 050000, Республика Казахстан, г. Алматы, ул. Құнаева, д. 77, БЦ «Park View», 6 этаж, офис № 07.

Ресейде жасалған.
Кепілдік мерзімі: 7 жыл.
Қызмет мерзімі: 7 жыл.

Сәйкестікті міндетті растауды талап ететін тауарлар үшін сертификаттың / декларацияның көшірмесін Леруа Мерлен дүкенінің ақпарат бағанынан алуға болады.

