

# ALESSI SWAN

design Mario Trimarchi, 2017

## INSTALLATION AND MAINTENANCE GUIDE



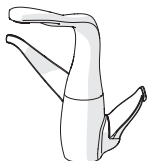
by





## Contents

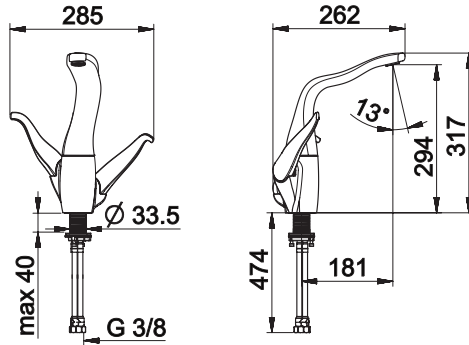
<b>CZ</b> Obsah	<b>FI</b> Sisällysluettelo	<b>NL</b> Inhoud	<b>SE</b> Innehållsförteckning
<b>DE</b> Inhaltsübersicht	<b>FR</b> Sommaire	<b>NO</b> Innhold	<b>SK</b> Obsah
<b>DK</b> Indholdsfortegnelse	<b>IT</b> Indice	<b>PL</b> Spis treści	<b>UA</b> Зміст
<b>EE</b> Sisukord	<b>LT</b> Turinys	<b>RO</b> Cuprins	
<b>ES</b> Contenidos	<b>LV</b> Saturs	<b>RU</b> Содержание	



Technical data.....	4-5
Installation .....	6-12
Operation.....	13-14
Maintenance .....	15-23
Spare parts .....	24-25

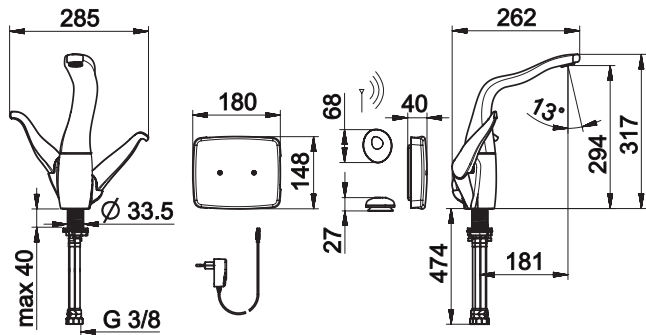
## 8220F

EN 15091  
 I (ISO 3822) Oras Lab.  
 100 – 1000 kPa  
 0.17 l/s (300 kPa)  
 300 kPa (0.2 l/s)  
 max. +70°C



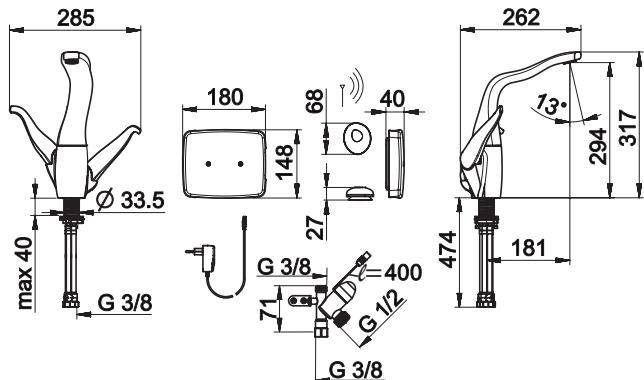
## 8222F

EN 15091  
 I (ISO 3822) Oras Lab.  
 100 – 1000 kPa  
 0.17 l/s (300 kPa)  
 300 kPa (0.2 l/s)  
 max. +70°C  
 IP 55  
 CR2450 3V  
 230/12 V



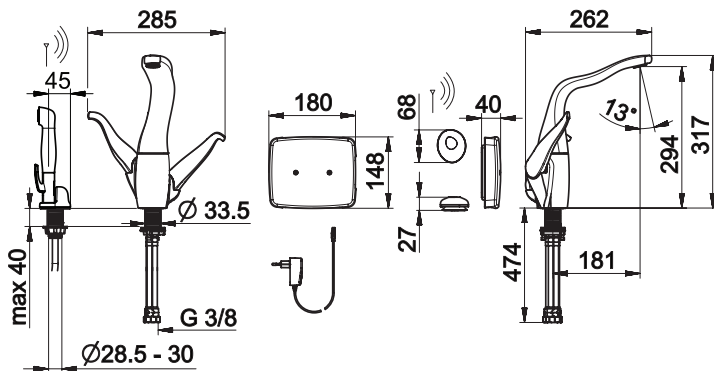
## 8225F

EN 15091  
 I (ISO 3822) Oras Lab.  
 100 – 1000 kPa  
 0.17 l/s (300 kPa)  
 300 kPa (0.2 l/s)  
 max. +70°C  
 IP 55  
 CR2450 3V  
 230/12 V



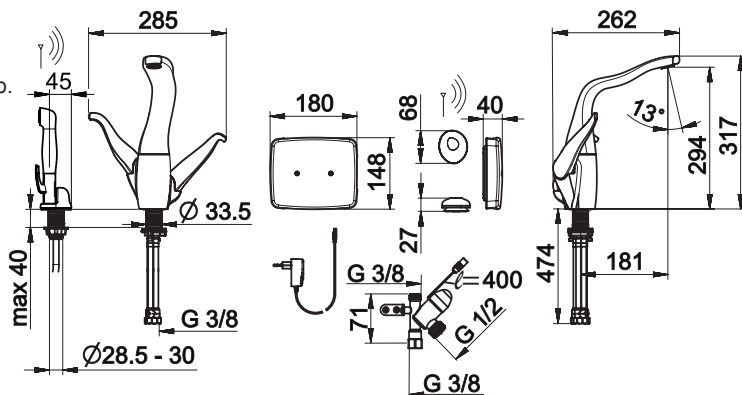
## 8223F

EN 15091  
 I (ISO 3822) Oras Lab.  
 100 – 1000 kPa  
 0.17 l/s (300 kPa)  
 300 kPa (0.2 l/s)  
 max. +70°C  
 IP 55  
 CR2450 3V  
 230/12 V



## 8227F

EN 15091  
 I (ISO 3822) Oras Lab.  
 100 – 1000 kPa  
 0.17 l/s (300 kPa)  
 300 kPa (0.2 l/s)  
 max. +70°C  
 IP 55  
 CR2450 3V  
 230/12 V





# Installation

**CZ** Montáž  
**DE** Montage  
**DK** Installation  
**EE** Paigaldus  
**ES** Montaje

**FI** Asennus  
**FR** Installation  
**IT** Montaggio  
**LT** Montavimas  
**LV** Montāža

**NL** Installatie  
**NO** Montering  
**PL** Instalacja  
**RO** Instalare  
**RU** Установка

**SE** Installation  
**SK** Inštalácia  
**UA** Встановлення

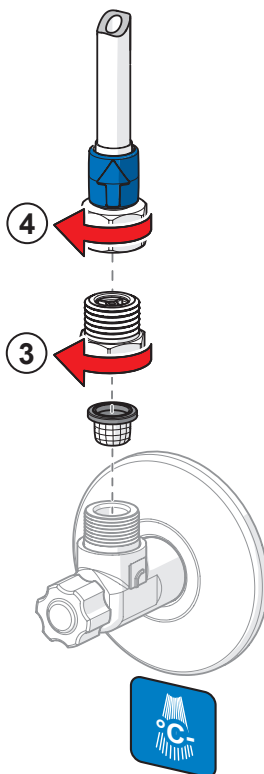
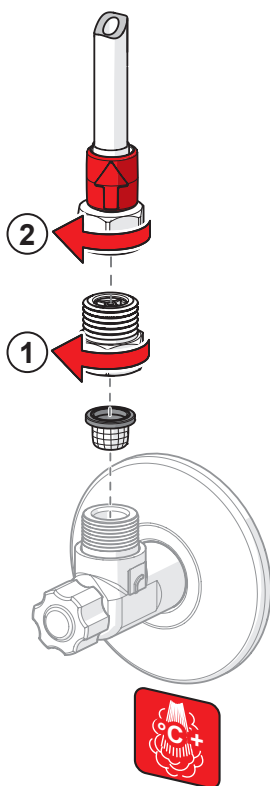


19

① ② ③

④

② A



# Installation

**CZ** Montáž

**DE** Montage

**DK** Installation

**EE** Paigaldus

**ES** Montaje

**FI** Asennus

**FR** Installation

**IT** Montaggio

**LT** Montavimas

**LV** Montāža

**NL** Installatie

**NO** Montering

**PL** Instalacja

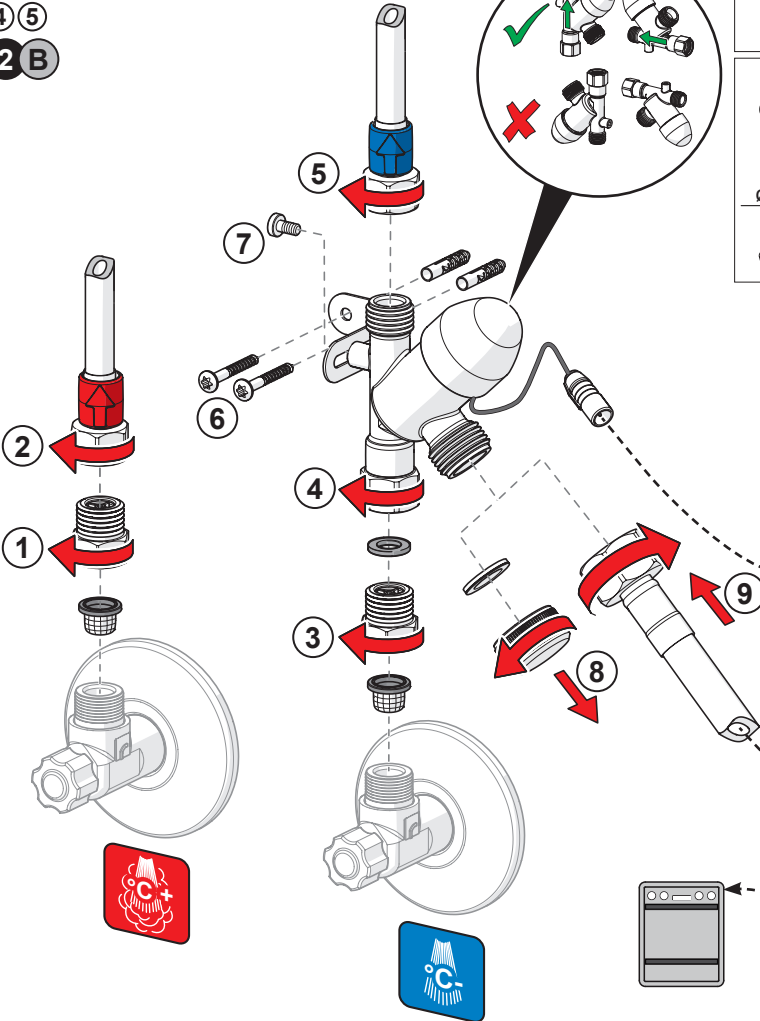
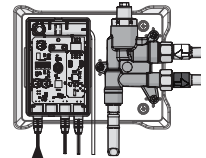
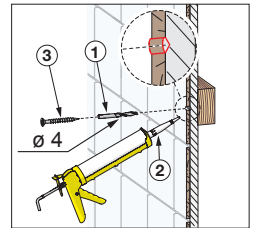
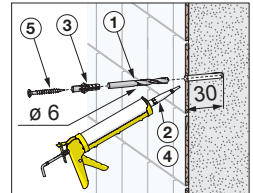
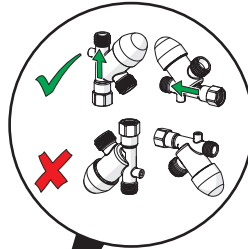
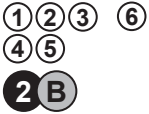
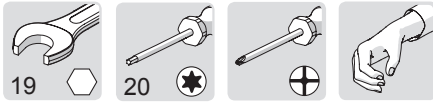
**RO** Instalare

**RU** Установка

**SE** Installation

**SK** Inštalácia

**UA** Встановлення





## Installation

**CZ** Montáž

**DE** Montage

**DK** Installation

**EE** Paigaldus

**ES** Montaje

**FI** Asennus

**FR** Installation

**IT** Montaggio

**LT** Montavimas

**LV** Montāža

**NL** Installatie

**NO** Montering

**PL** Instalacja

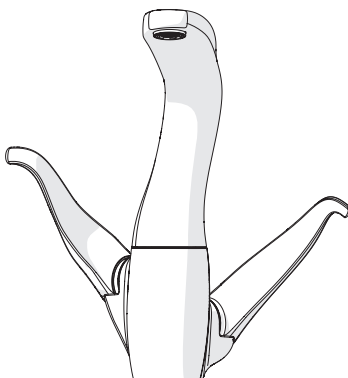
**RO** Instalare

**RU** Установка

**SE** Installation

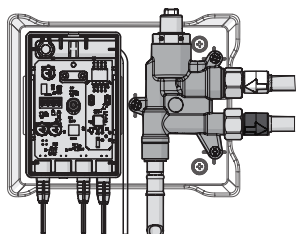
**SK** Inštalácia

**UA** Встановлення

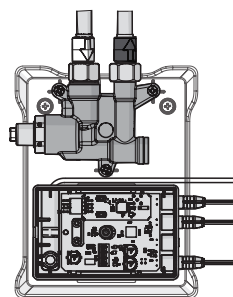
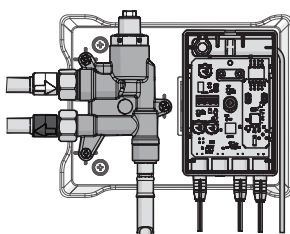


**C**

**A**



**B**



# Installation

CZ Montáž  
DE Montage  
DK Installation  
EE Paigaldus  
ES Montaje

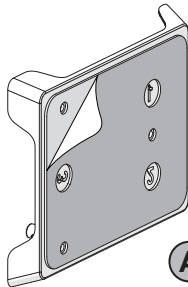
FI Asennus  
FR Installation  
IT Montaggio  
LT Montavimas  
LV Montāža

NL Installatie  
NO Montering  
PL Instalacja  
RO Instalare  
RU Установка

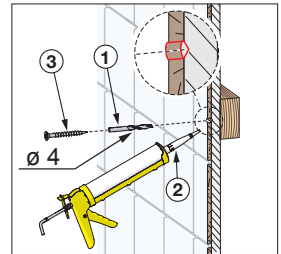
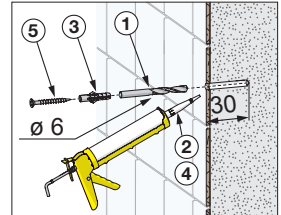
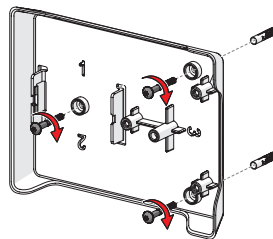
SE Installation  
SK Inštalácia  
UA Встановлення



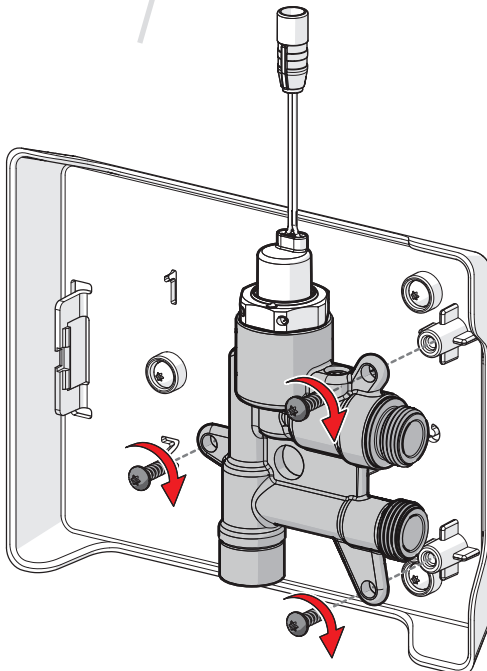
3



B



4



# Installation

**CZ** Montáž  
**DE** Montage  
**DK** Installation  
**EE** Paigaldus  
**ES** Montaje

**FI** Asennus  
**FR** Installation  
**IT** Montaggio  
**LT** Montavimas  
**LV** Montāža

**NL** Installatie  
**NO** Montering  
**PL** Instalacja  
**RO** Instalare  
**RU** Установка

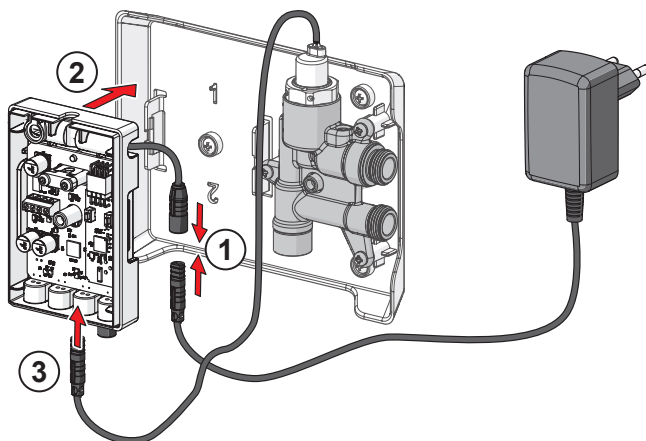
**SE** Installation  
**SK** Inštalácia  
**UA** Встановлення



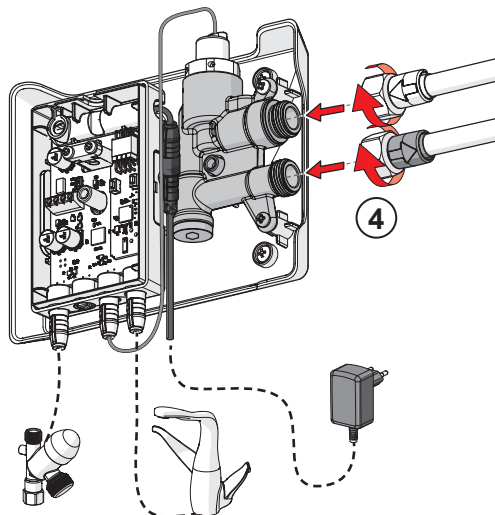
19

4

5



6



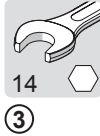
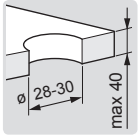
# Installation

CZ Montáž  
DE Montage  
DK Installation  
EE Paigaldus  
ES Montaje

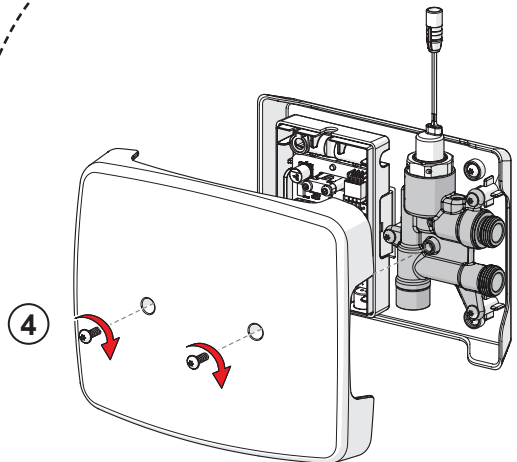
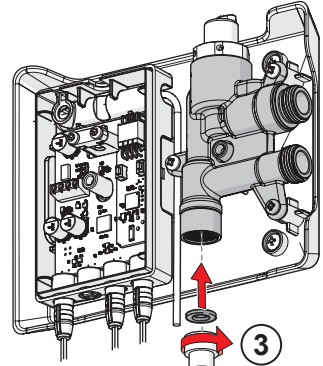
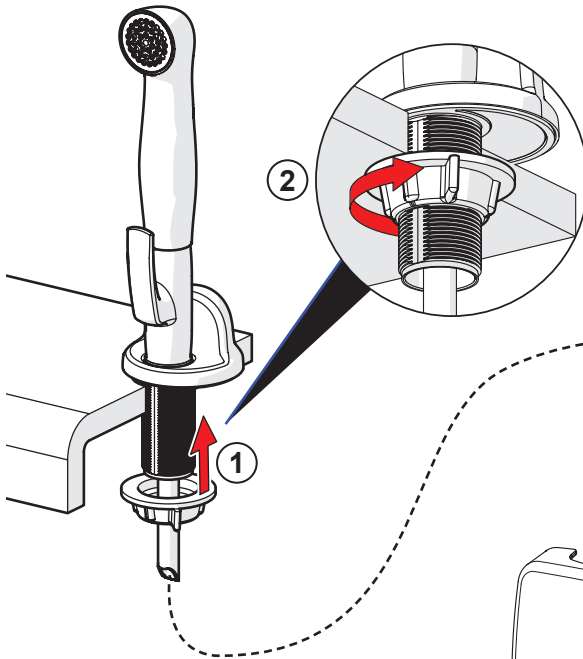
FI Asennus  
FR Installation  
IT Montaggio  
LT Montavimas  
LV Montāža

NL Installatie  
NO Montering  
PL Instalacja  
RO Instalare  
RU Установка

SE Installation  
SK Inštalácia  
UA Встановлення



7



## Operation

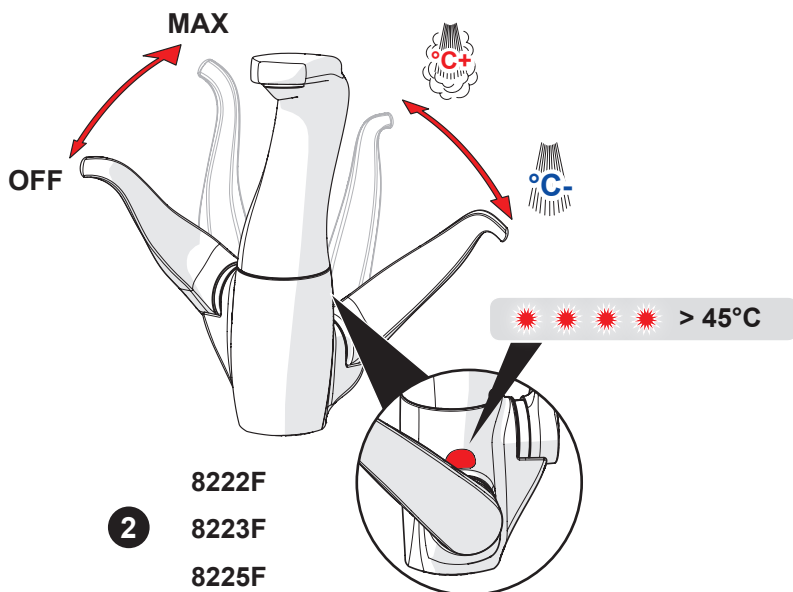
CZ Funkce  
DE Funktion  
DK Betjening  
EE Toimimine  
ES Servicio

FI Toiminta  
FR Utilisation  
IT Funzionamento  
LT Veikimo principas  
LV Darbības princips

NL Bediening  
NO Funksjon  
PL Działanie  
RO Funcționare  
RU Принцип действия

SE Funktion  
SK Prevádzka  
UA Принцип дії

1



8222F

2

8223F

8225F

8227F

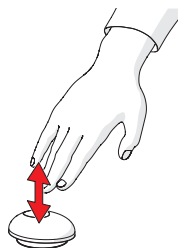
8222F

3

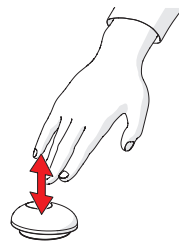
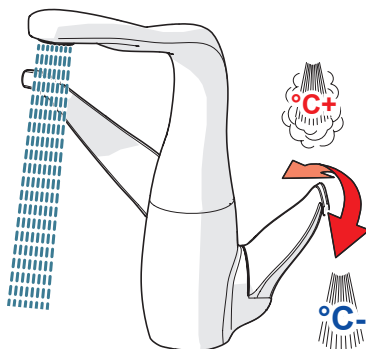
8223F

8225F

8227F



ON 60 s



OFF

## Operation

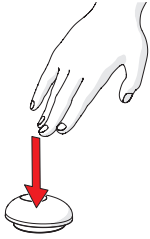
CZ Funkce  
DE Funktion  
DK Betjening  
EE Toimimine  
ES Servicio

FI Toiminta  
FR Utilisation  
IT Funzionamento  
LT Veikimo principas  
LV Darbības princips

NL Bediening  
NO Funksjon  
PL Działanie  
RO Funcționare  
RU Принцип действия

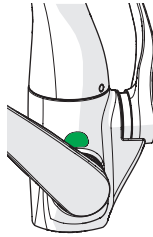
SE Funktion  
SK Prevádzka  
UA Принцип дії

### 4 8225F 8227F



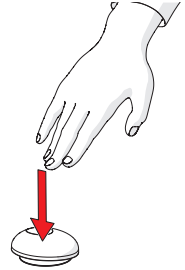
3 s

5 s



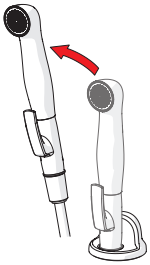
ON 4h

ON 12h

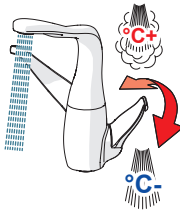


3 s OFF

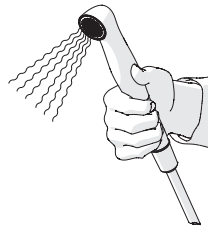
### 5 8223F 8227F



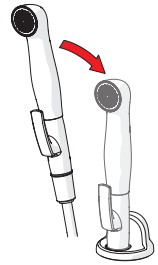
ON



max. 2 min



OFF



## Changing the battery

**CZ** Výměna baterie

**DE** Wechsel der Batterie

**DK** Udskiftning af batteri

**EE** Patarei vahetamine

**ES** Cambiar la batería

**FI** Pariston vaihto

**FR** Changement de la pile

**IT** Sostituzione della batteria

**LT** Baterijos pakeitimas

**LV** Baterijas maiņa

**NL** Batterij vervangen

**NO** Bytting av batteri

**PL** Wymiana baterii zasilającej

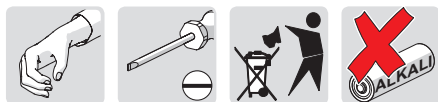
**RO** Înlocuirea bateriei electrice

**RU** Замена батареек

**SE** Byte av batteri

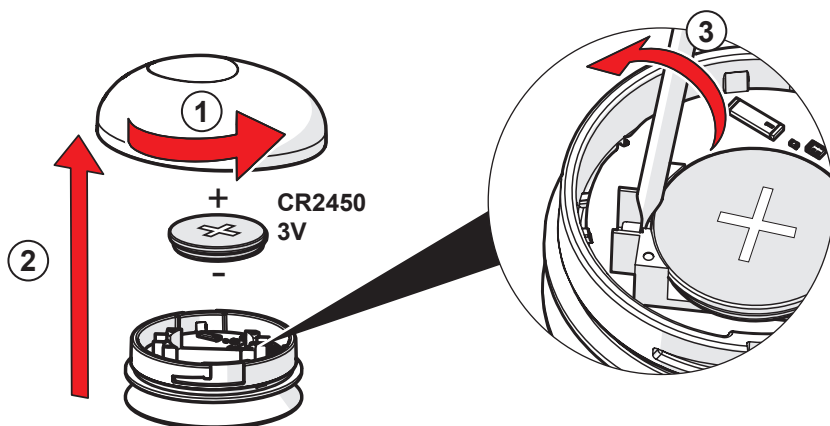
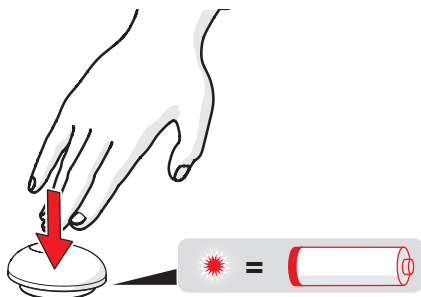
**SK** Výmena batérie

**UA** Заміна батарейки



① ②

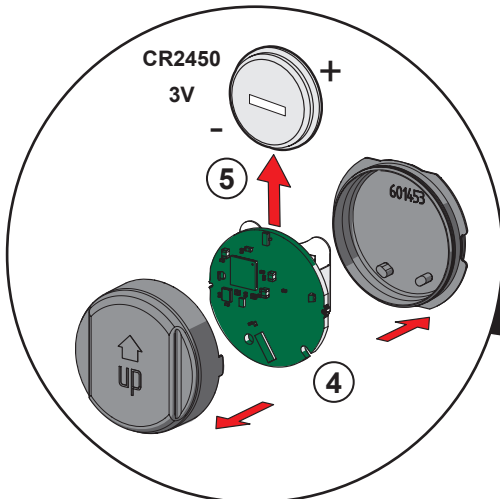
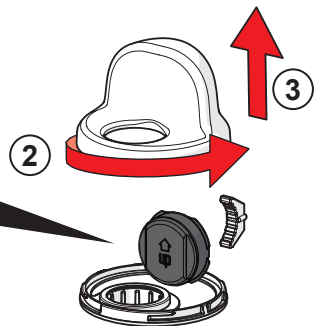
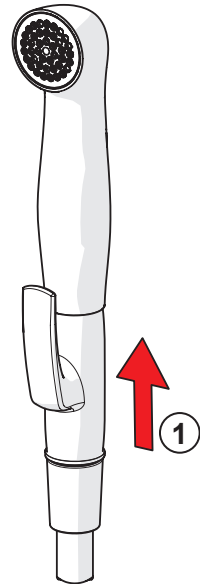
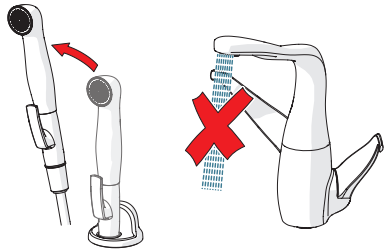
③



## Changing the battery

**CZ** Výměna baterie  
**DE** Wechsel der Batterie  
**DK** Udskiftning af batteri  
**EE** Patarei vahetamine  
**ES** Cambiar la batería  
**FI** Pariston vaihto  
**FR** Changement de la pile  
**IT** Sostituzione della batteria  
**LT** Baterijos pakeitimas

**LV** Baterijas maiņa  
**NL** Batterij vervangen  
**NO** Bytting av batteri  
**PL** Wymiana baterii zasilającej  
**RO** Înlocuirea bateriei electrice  
**RU** Замена батарейки  
**SE** Byte av batteri  
**SK** Výměna batérie  
**UA** Заміна батарейки



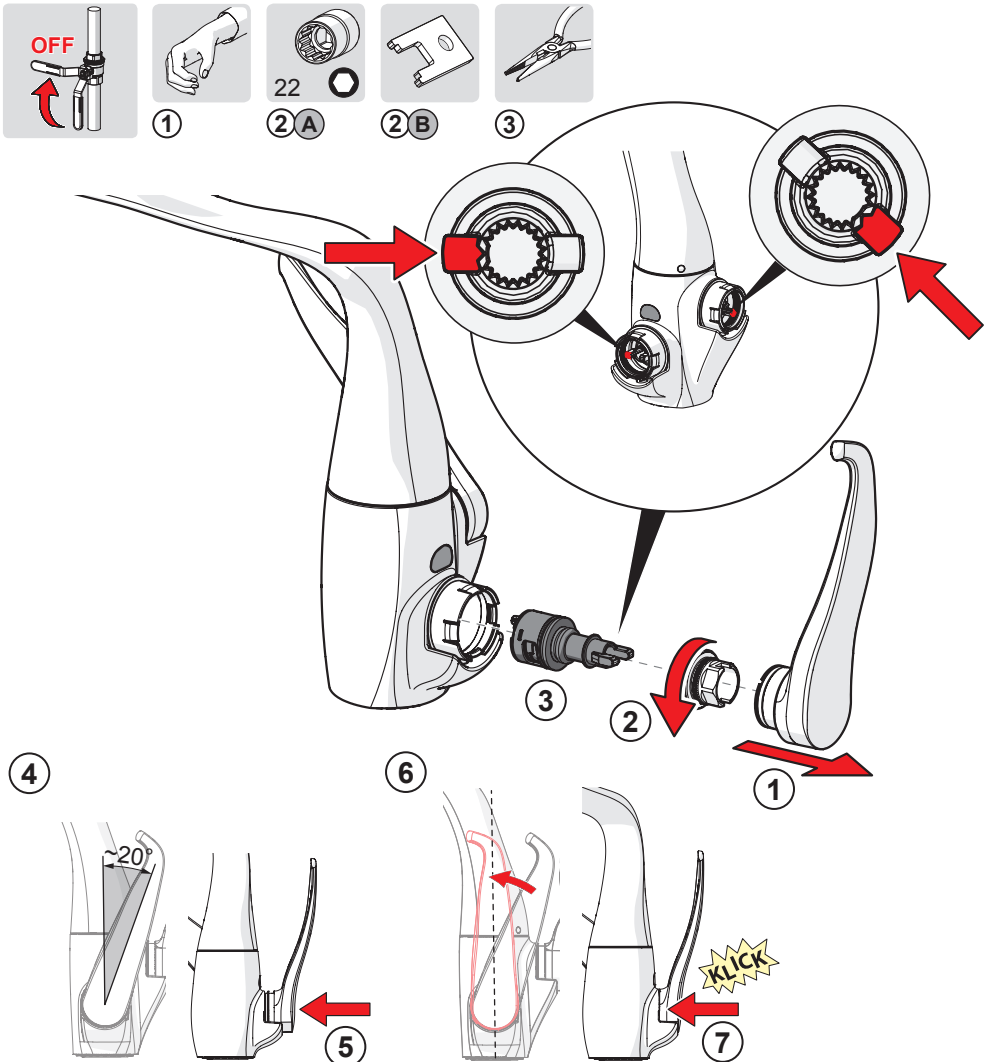




## Changing the operating valve

**CZ** Výměna pracovního ventilu  
**DE** Auswechseln der keramischen Oberteile  
**DK** Udskiftning af topstykker  
**EE** Seadeventiili vahetus  
**ES** Recambio del cartucho del monoblock  
**FI** Käyttöventtiilin vaihto  
**FR** Changement de la tête ceramique eau chaude ou eau froide du grand bec  
**IT** Sostituzione dei vitoni in ceramica  
**LT** Vandens srauto reguliavimo ventilio pakeitimas

**LV** Ūdens plūsmas ventīļa maiņa  
**NL** Vervangen van de werkingsklep  
**NO** Bytting av overdel  
**PL** Wymiana zaworu regulacyjnego  
**RO** Înlocuirea ventilului de operare  
**RU** Замена узла управления потоком воды  
**SE** Byte av kranöverdel  
**SK** Výmena prevádzkového ventilu  
**UA** Заміна вузла управління потоком води



## Cleaning/changing the litter filters

**CZ** Čištění/Výměna filtrů

**DE** Reinigung/Wechsel der Filter

**DK** Rensning/udskiftning af filtre

**EE** Prügipüüdurid puhastamine/vahetamine

**ES** Limpieza/cambio de los filtros

**FI** Roskasiivilöiden puhdistaminen/vaihtaminen

**FR** Nettoyage/changement des filtres

**IT** Pulizia/sostituzione dei filtri

**LT** Filtrų valymas ir pakeitimas

**LV** Dubļu filtru tīrīšana/maiņa

**NL** Reinigen/veranderen van de filters

**NO** Rensing/bytting av filter

**PL** Czyszczenie/wymiana filtra

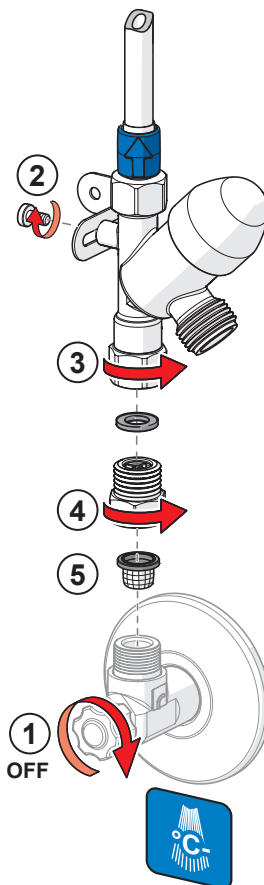
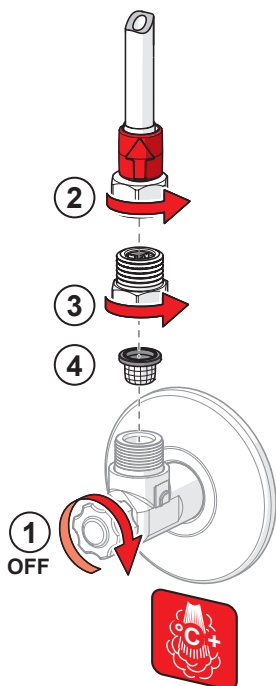
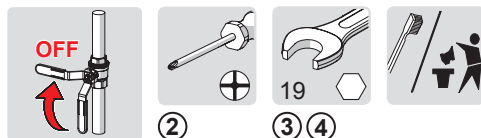
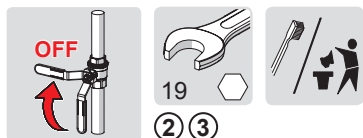
**RO** Curățirea/inlocuirea filtrelor

**RU** Очистка и замена уплотнительных фильтров

**SE** Rengöring/byte av smutsfilter

**SK** Čistenie/výmena odpadových filtrov

**UA** Чищення та заміна ущільнюючих фільтрів



## To change the spout's swing angle

**CZ** Výміна výtokového ramene

**DE** Den Schwenkbereich des Auslaufs ändern

**DK** Ændring af tudens svingradius

**EE** Jooksutoru pöördumisnurga muutmise

**ES** Variación del radio d'azione della bocca

**FI** Juoksutputken kääntymiskulman muuttaminen

**FR** Changement de la rotation du bec

**IT** Per modificare l'angolo di rotazione della bocca

**LT** Snapelio posūtkio kampo pakeitimas

**LV** Iztekas pagrieziena leņķa maiņa

**NL** Om de draaihoek van de uitloop te wijzigen

**NO** Begrensning av tudens svingutslag

**PL** W celu zmiany kąta obrotu wylewki

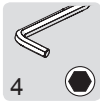
**RO** Modificarea unghiului de rotație a pipei

**RU** Изменение угла поворота излива

**SE** Ändring av utloppspipens svängradie

**SK** Možnosť zmeny veľkosti úhlu otáčení výtokového ramene

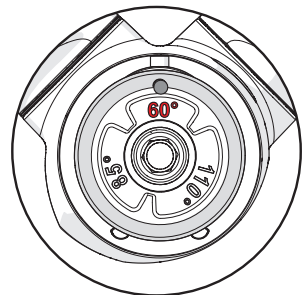
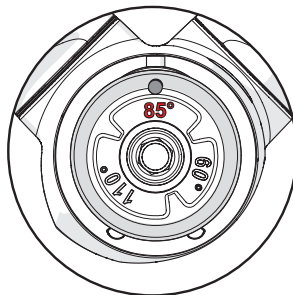
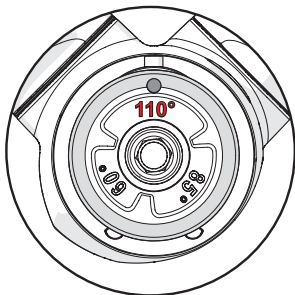
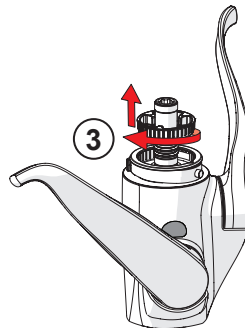
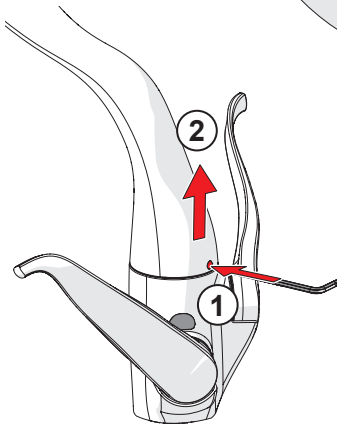
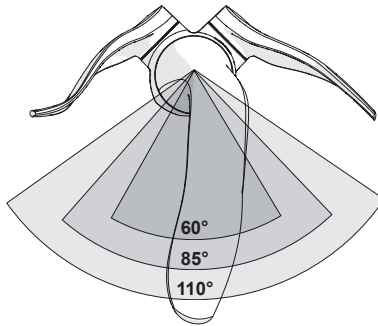
**UA** Зміна кута повороту виливу



①



② ③



## Changing the temperature sensor

**CZ** Výměna teplotního čidla

**DE** Austausch des Temperatursensors

**DK** Udskiftning af temperatursensor

**EE** Temperatuurianduri vahetamine

**ES** Cambio del sensor de temperatura

**FI** Lämpötila-anturin vaihto

**FR** Changement du capteur de température

**IT** Sostituzione del sensore di temperatura

**LT** Temperatūros jutiklio keitimas

**LV** Temperatūras sensora maiņa

**NL** Vervangen van de temperatuur sensor

**NO** Bytting av temperatur indikator

**PL** Wymiana czujnika temperatury

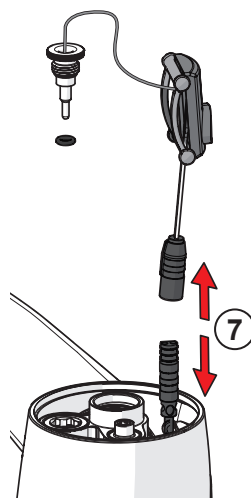
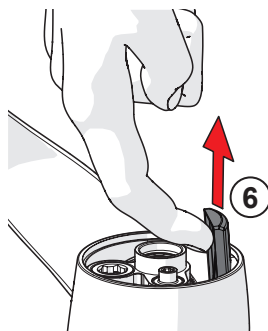
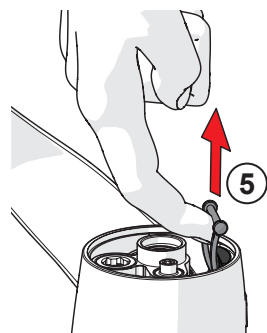
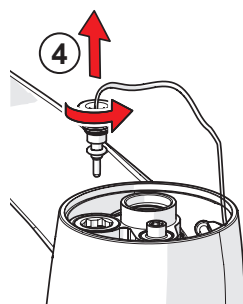
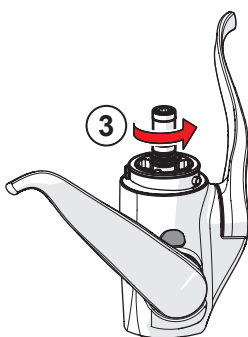
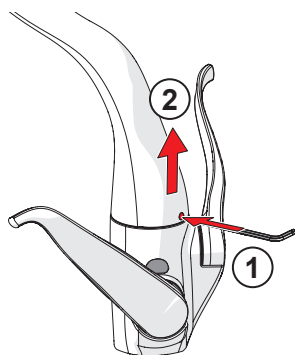
**RO** Înlocuirea senzorului de temperatură

**RU** Замена датчика температуры

**SE** Byte av temperaturgivare

**SK** Výměna snímača teploty

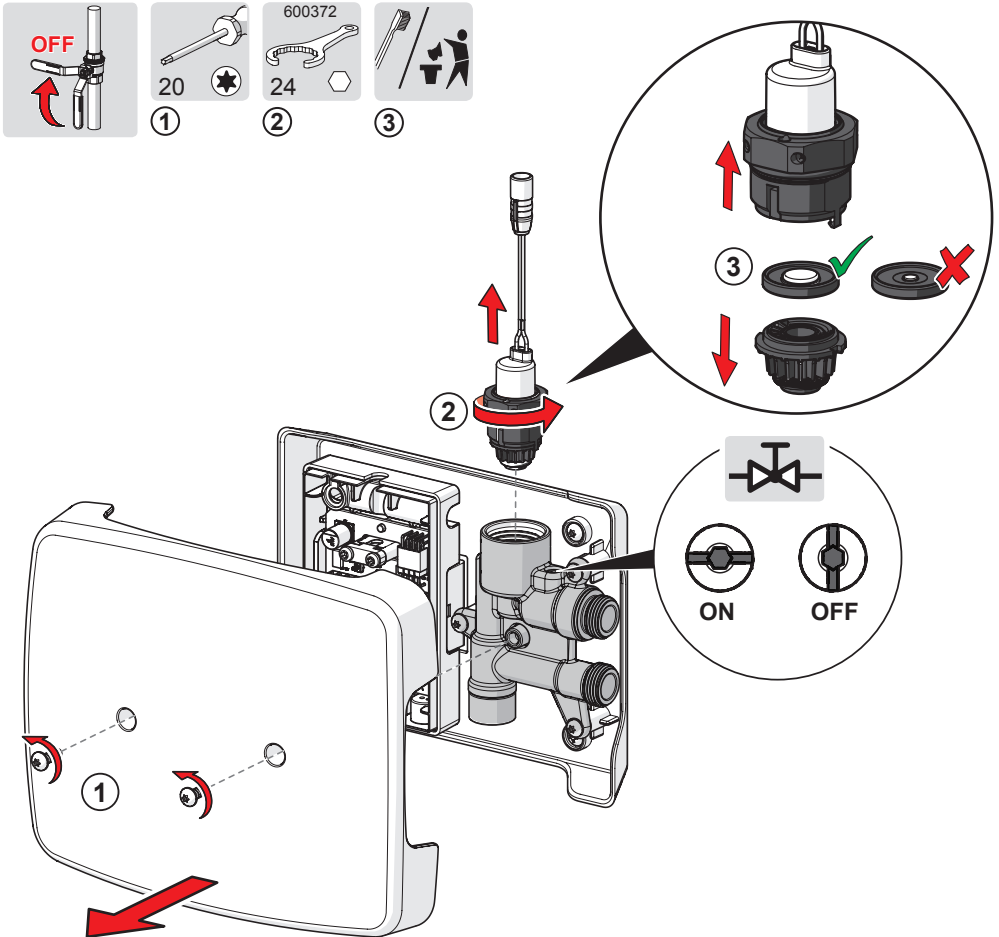
**UA** Замена датчика температури



## Servicing the solenoid valve

**CZ** Servis solenoidového ventilu  
**DE** Wartung der Magnetventil  
**DK** Rensning/udskiftning af magnetventilens  
**EE** Magnetventiili vahetamine  
**ES** Cambiar la válvula magnética  
**FI** Magneettiventtiilin vaihto  
**FR** Changement de l'électrovanne  
**IT** Sostituzione della valvola magnetica  
**LT** Elektromagnetinio vožtuvo pakeitimas

**LV** Elektromagnētiskā vārsta maiņa  
**NL** Vervanging van de magneetventiel  
**NO** Bytting av magnetventil  
**PL** Wymiana zaworu solenoidowego  
**RO** Întreținerea valvei solenoidale  
**RU** Замена электромагнитного клапана  
**SE** Byte av magnetventil  
**SK** Výmena elektromagnetického ventilu  
**UA** Заміна електро магнітного клапана



## Cleaning the faucet

**CZ** Čištění baterie

**DE** Reinigung der Armatur

**DK** Rengøring af armaturet

**EE** Puhastamine

**ES** Limpieza de la grifería

**FI** Puhdistus

**FR** Nettoyage du robinet

**IT** Pulizia della rubinetteria

**LT** Maišytuvo valymas

**LV** Krāna tīrīšana

**NL** Reinigen van de kraan

**NO** Rengjøring av kranen

**PL** Czyszczenie baterii

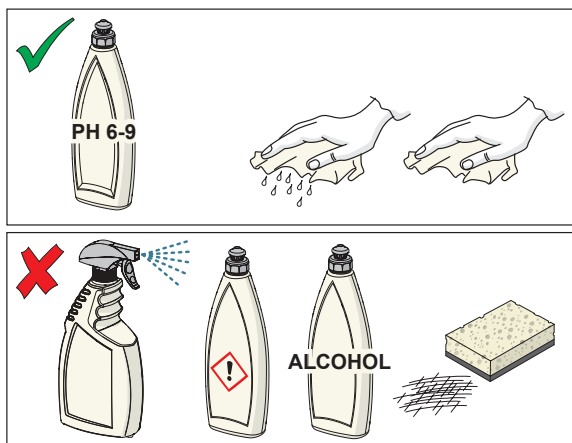
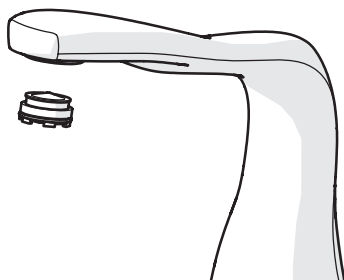
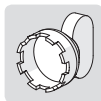
**RO** Curățire

**RU** Чистка смесителя

**SE** Rengöring av blandarna

**SK** Čistenie vodovodnej batérie

**UA** Чищення змішувача







## Spare parts

**CZ** Náhradní díly  
**DE** Ersatzteile  
**DK** Reservedele  
**EE** Varuosad  
**ES** Piezas de recambio

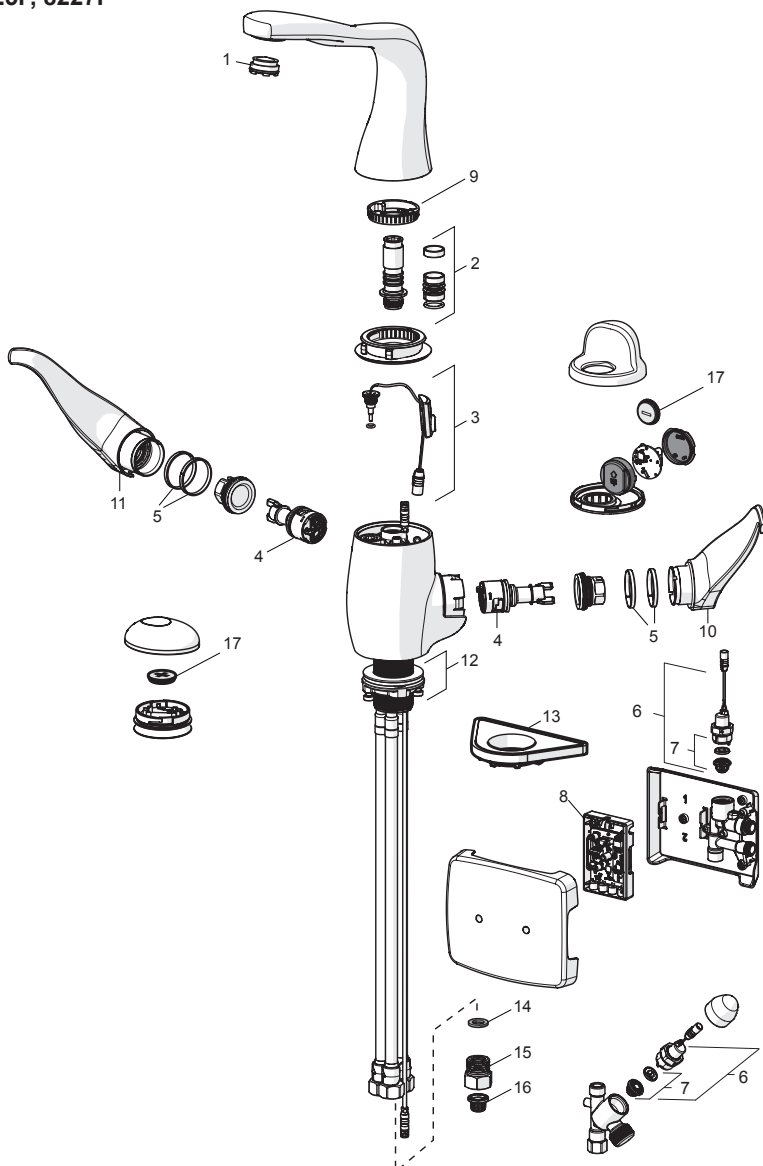
**FI** Varaosat  
**FR** Pièces détachées  
**IT** Pezzi di ricambio  
**LT** Atsarginės dalys  
**LV** Rezerves daļas

**NL** Reserve-  
 onderdelen  
**NO** Reservedeler  
**PL** Części zamienne  
**RO** Piese de schimb

**RU** Запасные части  
**SE** Reservdelar  
**SK** Náhradné diely  
**UA** Запасні частини

### 8222F, 8223F, 8225F, 8227F

- 1 601287V
- 2 198287V
- 3 1001729V
- 4 602547V
- 5 1001155V
- 6 601884V-F
- 7 601512V
- 8 1002071V
- 9 602560V
- 10 602557V
- 11 602558V
- 12 602573V
- 13 158825
- 14 600705/10
- 15 198473/2
- 16 199257/2
- 17 601468V







Oras Group is a powerful European provider of sanitary fittings: the market leader in the Nordics and a leading company in Continental Europe. The company's mission is to make the use of water easy and sustainable and its vision is to become the European leader of advanced sanitary fittings. Oras Group has two strong brands, Oras and Hansa.

The head office of the Group is located in Rauma, Finland, and the Group has four manufacturing sites: Burglengenfeld (Germany), Kralovice (Czech Republic), Olesno (Poland) and Rauma (Finland). Oras Group employs approximately 1400 people in twenty countries. Oras Group is owned by Oras Invest, a family company and an industrial owner.

ORAS GROUP  
Isometsäntie 2, P.O. Box 40  
FI-26101 Rauma  
Tel. +358 2 83 161  
Fax +358 2 831 6300  
info.finland@oras.com  
www.oras.com

