

**ARTICOLO / Item**  
**Artículo / Article**

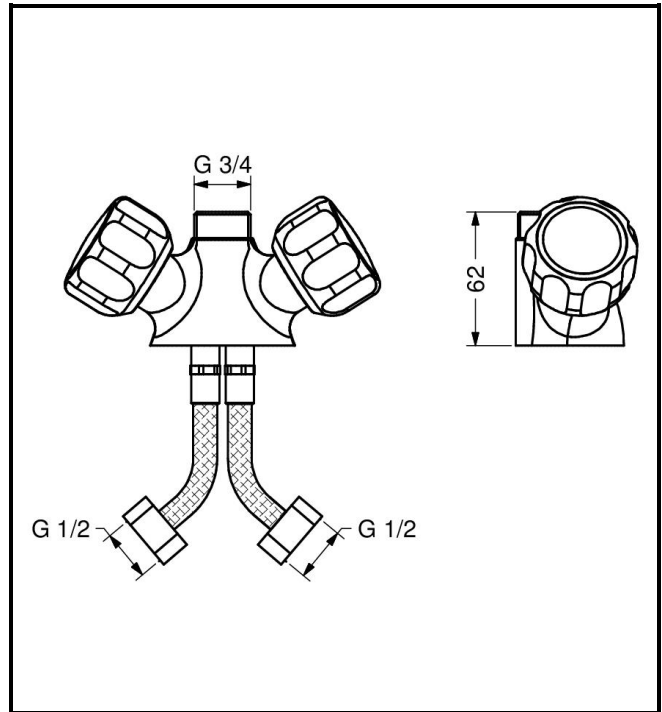
**09442/DC**

Miscelatore monoforo ad alta portata con vitoni a dischi ceramici. Con maniglie.

High flow rate single hole mixer with ceramic disks headvalves. Handles operated.

Grifo mezclador mono-agujero caudal elevado con montura cerámica. Con manijas.

Mélangeur monotrou haut débit avec tête à disques céramiques. Avec poignées.



IT



**COMPOSIZIONE**

- Rubinetto in ottone cromato
- Vitoni a dischi ceramici 90°
- Con flessibili inox 1/2" e valvole di non ritorno

**CARATTERISTICHE FUNZIONALI**

**Pressione di alimentazione:** Min 1 – max 6 bar  
**Temperatura massima di alimentazione:** 70 °C

EN



**COMPOSITION**

- Chromed brass tap
- Ceramic disks headvalves 90°
- With stainless steel flexible hoses 1/2" and non-return valves

**OPERATING CHARACTERISTICS**

**Operating pressure:** Min 1 – max 6 bar  
**Maximum supply water temperature:** 70 °C

ES



**COMPOSICIÓN**

- Grifo en latón cromado
- Montura con discos cerámicos 90°
- Con flexos en acero inoxidable 1/2" y válvulas de retención

**CARACTERÍSTICAS FUNCIONALES**

**Presión de alimentación:** Min 1 – max 6 bar  
**Temperatura máxima de alimentación:** 70 °C

FR



**COMPOSITION**

- Robinet en laiton chromé
- Tête à disques céramiques 90°
- Avec flexibles en acier inoxydable 1/2" avec clapets anti-retour

**CARACTÉRISTIQUES FONCTIONNELLES**

**Pression d'alimentation:** Min 1 – max 6 bar  
**Température maximale d'alimentation:** 70 °C

