

EAN: 6414150051371
static.oras.com/8530



Смеситель для кухни с поворотным изливом, с медными трубками. Угол поворота излива 110° (заводская установка). При необходимости величина угла поворота может быть уменьшена до 85° или 60°. Аэратор встроен в излив.

- Kitchen
- С боковым управлением
- Монтаж на поверхность
- Хром
- Поворотный излив
- Встроенный аэратор
- Однорычажный смеситель, Стержевая рукоятка, Рукоятка с маркировкой Х+Г воды
- Ограничитель температуры
- ϕ 40-мм керамический картридж для управления расходом и температурой воды

ТЕХНИЧЕСКИЕ ДАННЫЕ

Параметры расхода воды

Расход воды при 300 кПа	0.23 l/s
Потеря давления при расходе 0.2 л/с	215 kPa

Технические характеристики

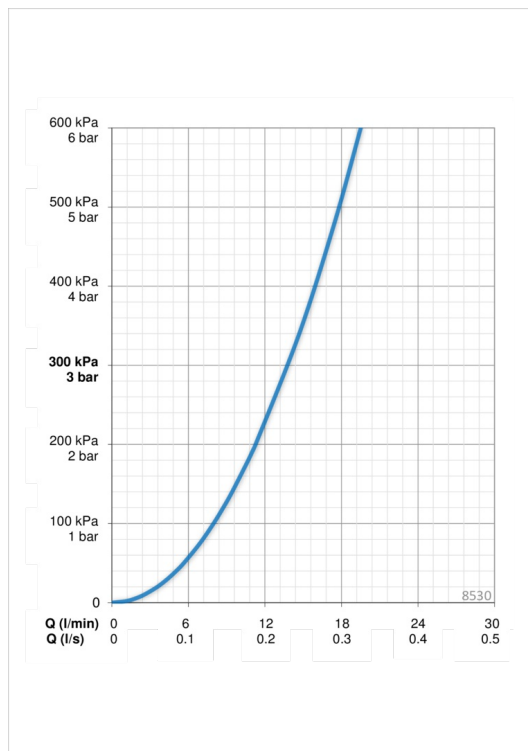
Подключение горячей воды	max. +80°C
Рабочее давление	50 - 1000 kPa
Установочные размеры	ϕ10 mm
Длина/расстояние	200 mm
Материал	Латунь

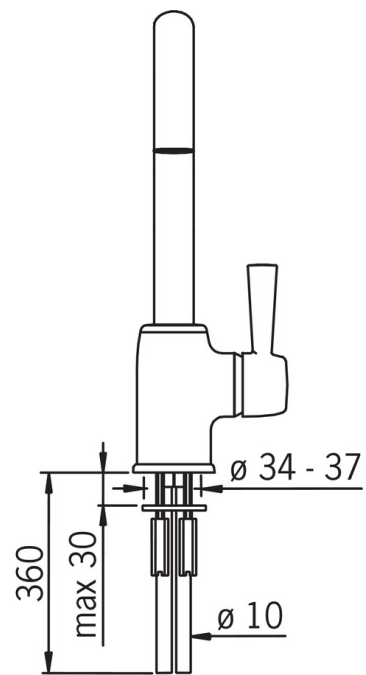
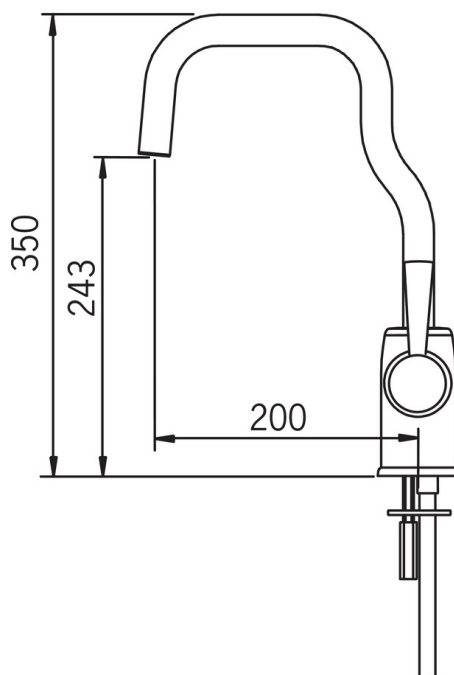
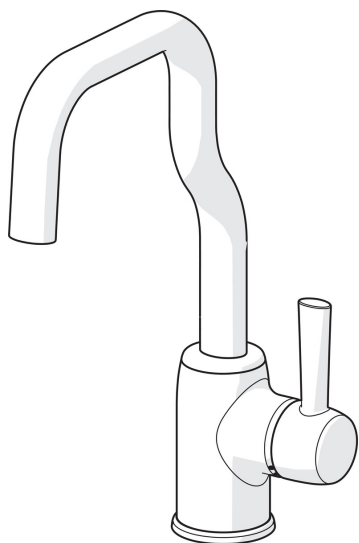
Regulations

Стандарт EN	EN 817
Уровень шума	I (ISO 3822)

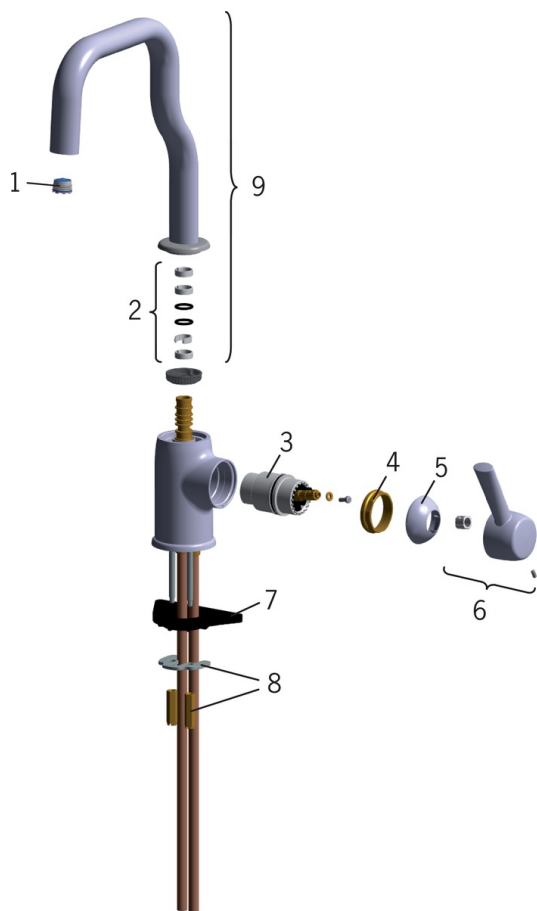
Тип разрешения

Сертификат STF	VTT-RTH-10572-07
----------------	-------------------------





Запасные части



SP8530

Название	Код
01 Аэратор, M18.5x1	859338V
02 Комплект уплотнений излива	198287V
03 Картридж, комплект	158890
04 Зажимная гайка	158726
05 Защитная чашечка	859103V
06 Рычаг	859332V
07 Опорная плита, 100x60mm	158825
08 Зажимная пластина с гайками	158697
09 Излив	859331V