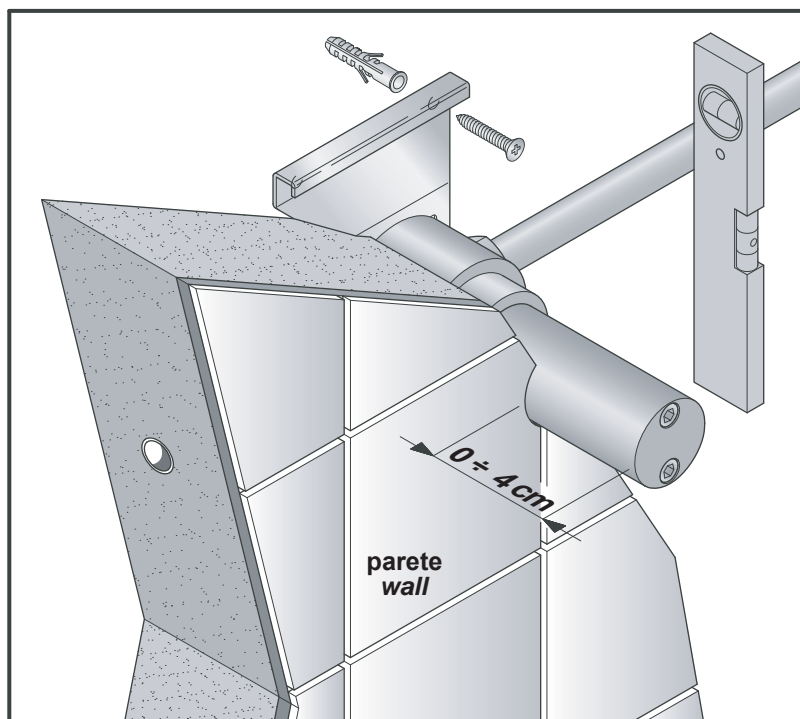

1
Collegamenti idraulici

- effettuare i collegamenti alla rete idrica.

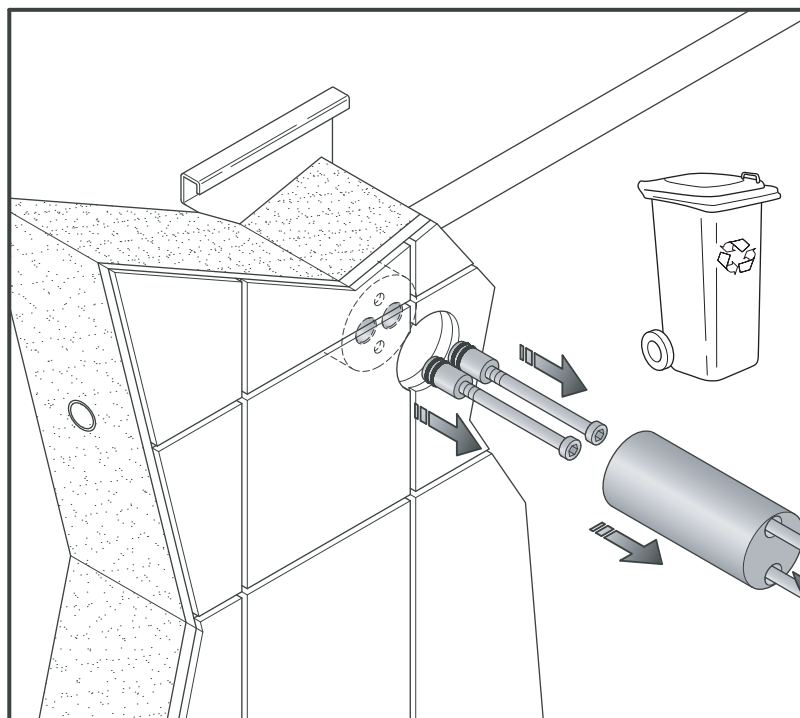
Hydraulic connections

- connect the water supply network.


2
Installazione

 - posizionare e fissare l'elemento ad incasso facendo attenzione che la cassaforma in plastica sporga dalla parete finita di **minimo 0 cm e massimo 4 cm**.

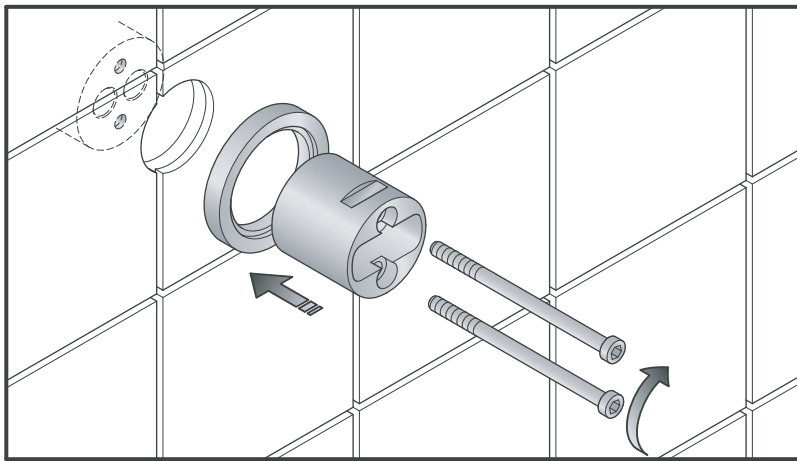
Installation

 - position and fix the recessed component, making sure that the plastic casing protrudes from the finished wall surface **by at least 0 cm and by no more than 4 cm**.

3
Preparazione parte ad incasso

- dopo aver svitato le due viti, togliere il tappone in plastica e i due tappi presenti nella parte ad incasso (avvitando una vite M5 al tappo e poi tirandolo).

Preparing the recessed component

- loosen the two screws, then remove the plastic infill and the two plugs on the recessed component (by screwing the M5 screw into the plug and then pulling it out).



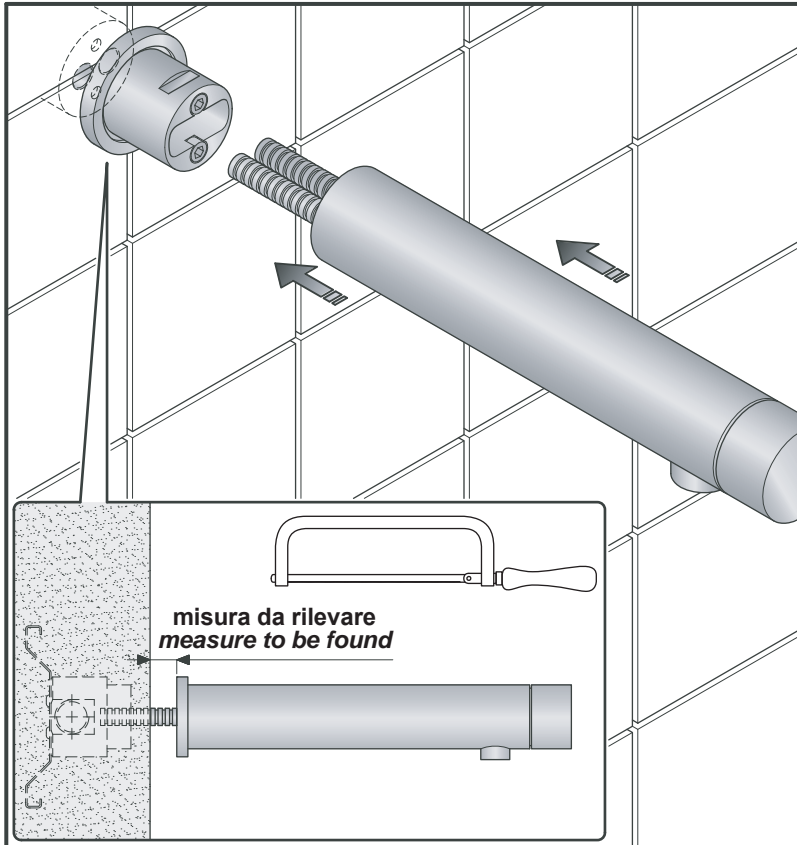
4

Preparazione base di fissaggio

- posizionare e fissare la base di fissaggio del miscelatore con le due viti M5 in dotazione.

Preparing of the fixing base

- position and fix the fixing base of the mixer with the two screws M5 in equipment.



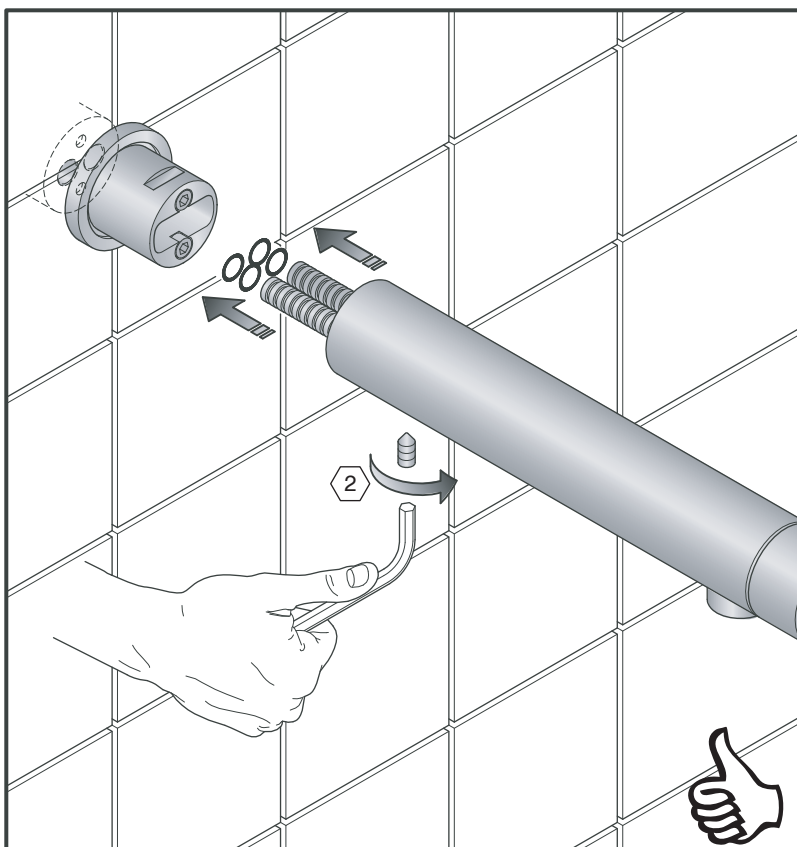
5

Preparazione del miscelatore

- inserire il miscelatore nei due ingressi presenti nella parte ad incasso.
- premere fino a fondo, fino al completo inserimento delle prolunghe.
- rilevare l'eventuale dislivello tra base del miscelatore e parete.
- sfilare il miscelatore.
- se necessario tagliare le prolunghe di almeno la misura rilevata.

Preparing the mixer tap

- connect the mixer tap with the two pipe fittings on the recessed component.
- apply pressure until both pipe extensions are connected.
- check that there are no gaps between the base of the tap and the wall.
- remove the mixer tap.
- if necessary, cut the pipe extensions.



6

Fissaggio del miscelatore

- inserire almeno due guarnizioni alle prolunghe.
- inserire il miscelatore nei due ingressi della parte ad incasso.
- fissare il miscelatore con il grano posto in prossimità della base dello stesso.

Fixing of the mixer tap

- fit in at least two gaskets into the pipe extensions.
- connect the mixer tap to the two pipe fittings in the recessed component.
- fix the mixer tap with the set screws placed in proximity of its base.