



Руководство по эксплуатации

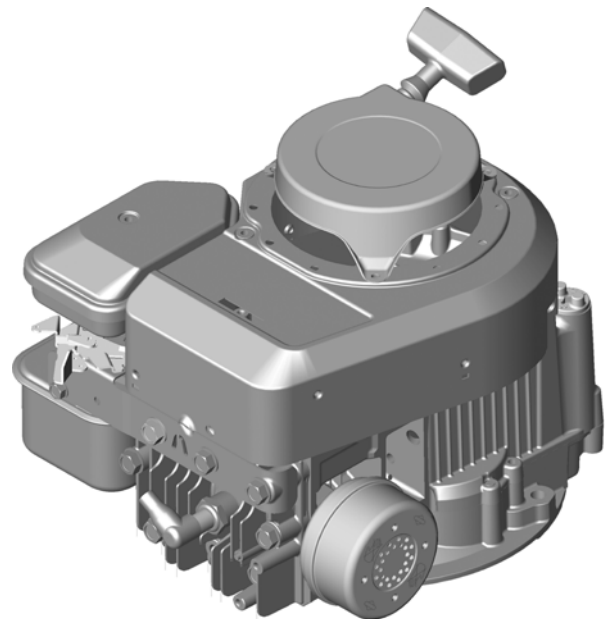
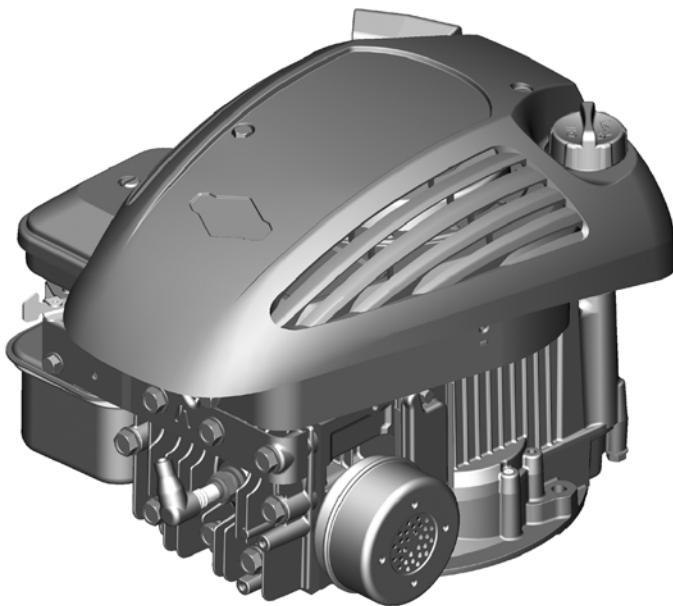


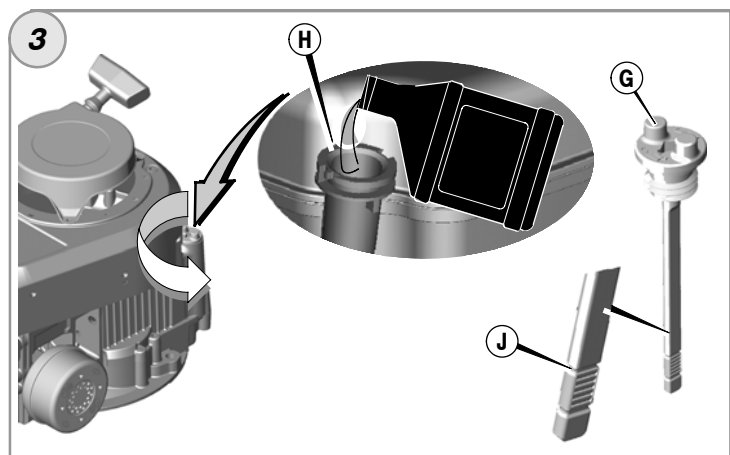
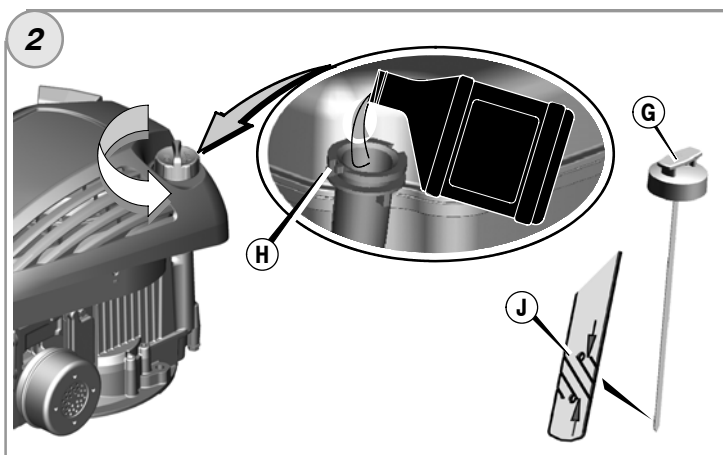
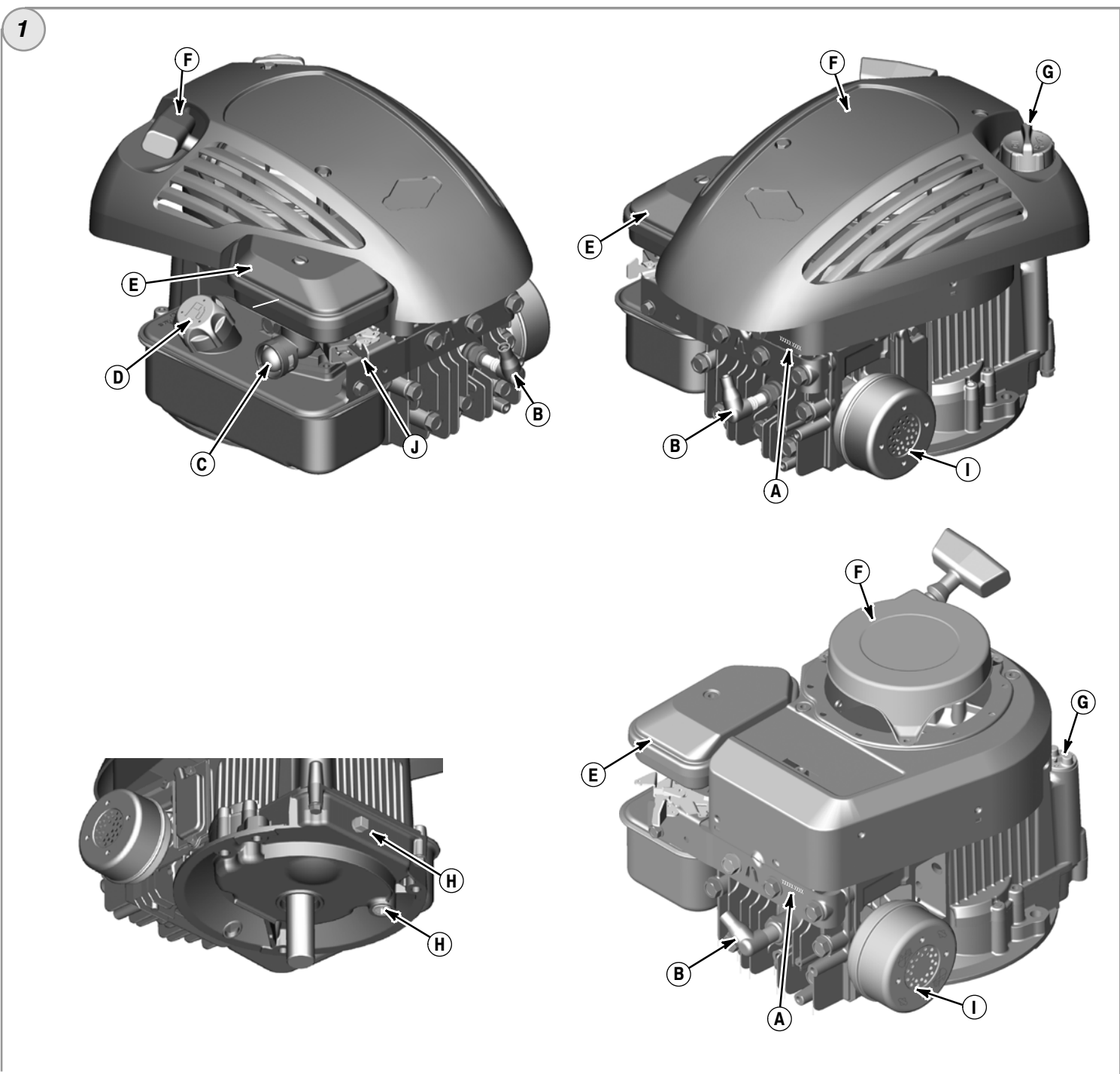
Model 90000

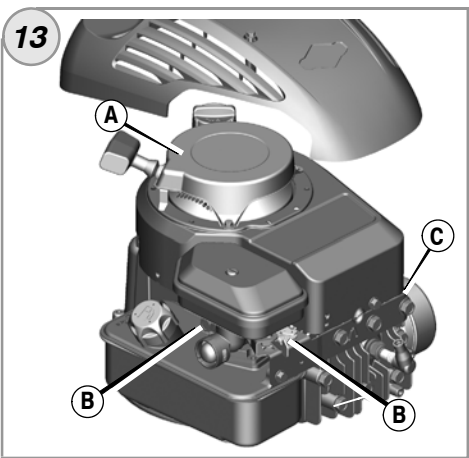
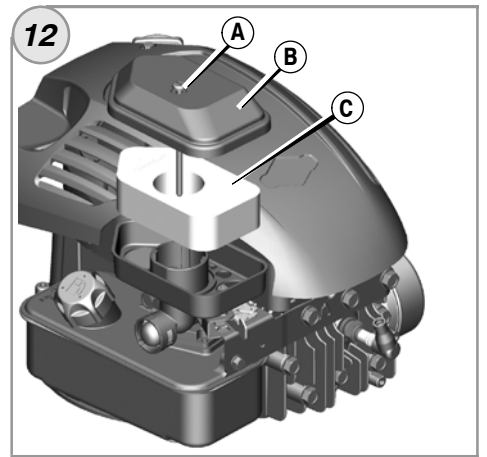
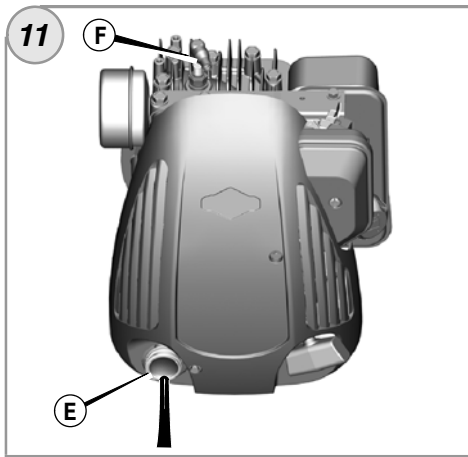
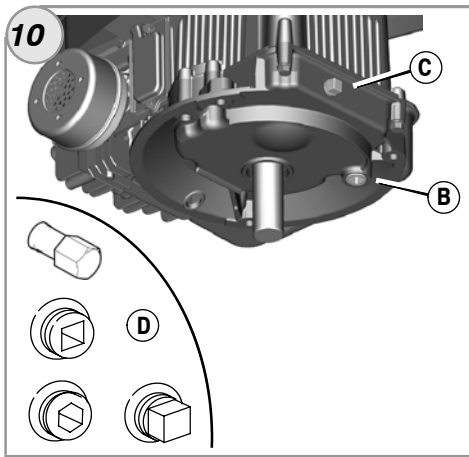
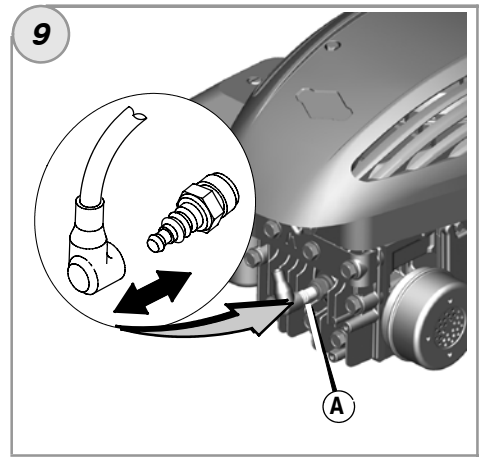
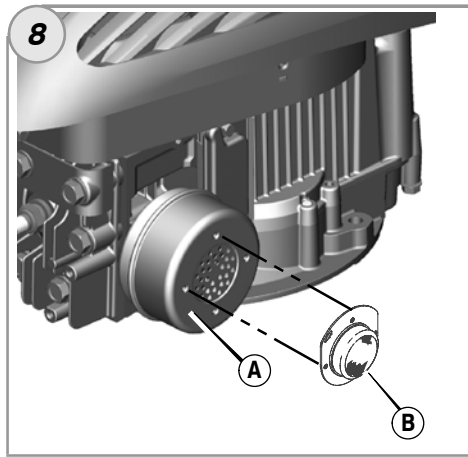
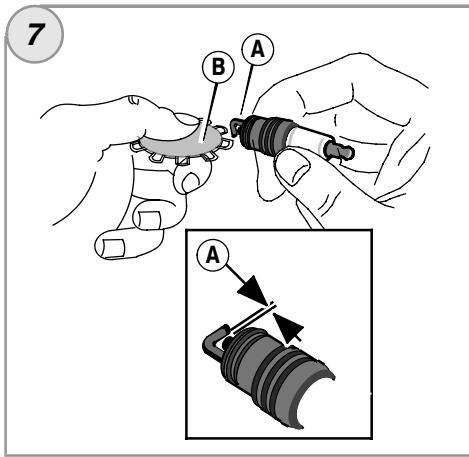
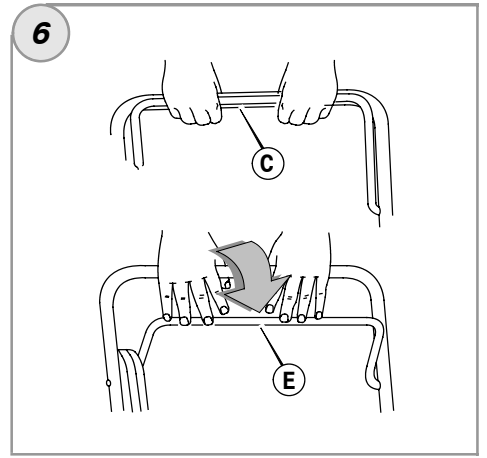
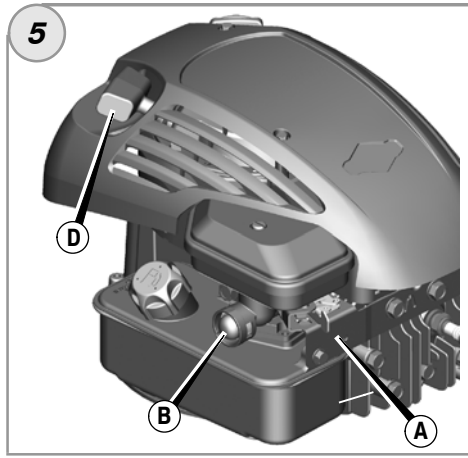
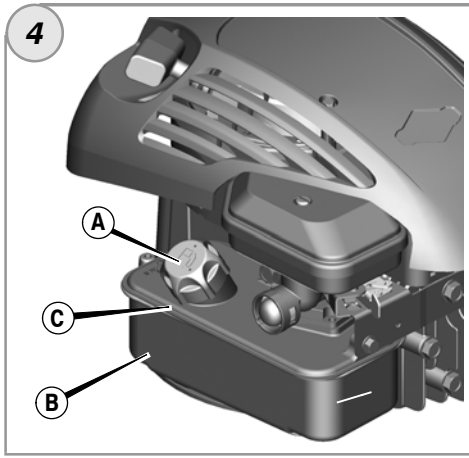
300 Series™
Classic™ 450 Series™
Sprint™ 475 Series™
Quattro™ 475 Series™

Model 100000

Sprint™ 500 Series™
Quattro™ 500 Series™
LX 500 Series™
SQ® 500 Series™
Q™ 500/550 Series™







Общие сведения

В настоящем руководстве содержится информация по безопасности, которая предупредит Вас об опасностях и рисках, связанных с эксплуатацией двигателя, а также о том, как их избежать. В руководстве также приведены инструкции по надлежащей эксплуатации и обслуживанию двигателя. Поскольку компания Briggs & Stratton может не знать, какое оборудование будет приводить в движение данный двигатель, важно, чтобы Вы прочли и поняли эти инструкции, а также инструкции для оборудования, имеющего привод от данного двигателя. **Сохраните настоящее руководство для обращения к нему в будущем.**

Для получения запасных частей или технической поддержки в будущем запишите ниже модель, тип и код Вашего двигателя вместе с датой покупки. Эти данные указаны на Вашем двигателе (см. страницу раздела **Отдельные узлы и органы управления**).

Дата покупки: _____

ММ/ДД/ГГГГ

Модель двигателя: _____

Модель: _____ Тип: _____ Код: _____

Информация о номинальной мощности двигателя

Значения полной номинальной мощности для отдельных моделей с бензиновыми двигателями указываются на наклейках в соответствии со стандартом SAE (Ассоциация инженеров автомобилестроения) J1940 (Процедура оценки мощности и крутящего момента малолитражного двигателя), а номинальные характеристики были получены и откорректированы в соответствии со стандартом SAE J1995 (Редакция 2002-05). Значения крутящего момента приводятся для 3600 об/мин; значения мощности в л.с. приводятся для 3600 об/мин. Реальная полная мощность двигателя может быть меньше и зависит, кроме прочего, от окружающих условий эксплуатации и конкретной модификации двигателя. Учитывая как широкий спектр устройств, на которые устанавливаются двигатели, так и требования по охране окружающей среды при эксплуатации этих устройств, бензиновые двигатели могут не развивать номинальной полной мощности при использовании на конкретных видах силового оборудования (эффективная эксплуатационная или полезная мощность). Это различие обусловлено рядом факторов, включая комплектацию двигателя (воздушный фильтр, система выхлопа, наддува, охлаждения, карбюратор, топливный насос и т.п.), ограничения по использованию на конечном устройстве, окружающие условия эксплуатации (температура, влажность, высота над уровнем моря) и различия в модификациях двигателя, но не ограничивается только этим. По причине производственных ограничений и нехватки мощностей, компания Briggs & Stratton может заменить двигатель этой серии двигателем с более высокой номинальной мощностью.

Безопасность оператора

СИМВОЛЫ ПО ТЕХНИКЕ БЕЗОПАСНОСТИ И ОПЕРАЦИЯМ УПРАВЛЕНИЯ



Предупредительный знак используется для обозначения информации об опасных ситуациях, которые могут привести к травме. С этим знаком используется сигнальное слово (ОПАСНО, ПРЕДУПРЕЖДЕНИЕ или ОСТОРОЖНО), указывающее на вероятность и потенциальную тяжесть травмы. В дополнение, символ опасности может использоваться для указания вида опасности.

ОПАСНО указывает на опасную ситуацию, которая, если ее не избежать, **приведет к смертельному исходу или серьезной травме.**

ПРЕДУПРЕЖДЕНИЕ указывает на опасную ситуацию, которая, если ее не избежать, **может привести к смертельному исходу или серьезной травме.**

ОСТОРОЖНО указывает на опасную ситуацию, которая если ее не избежать, **может привести к травме средней тяжести или легкой травме.**

ВНИМАНИЕ указывает на ситуацию, которая **может привести к повреждению изделия.**

ПРЕДУПРЕЖДЕНИЕ
Некоторые компоненты данного устройства и сопутствующие принадлежности могут содержать вещества, признанные Штатом Калифорния как вещества, которые могут вызвать рак и привести к нарушению репродуктивной функции. Мойте руки после обращения с такими компонентами.

ПРЕДУПРЕЖДЕНИЕ
Выхлопные газы двигателя содержат химические продукты, которые, по данным штата Калифорния, вызывают рак, дефекты у новорожденных или иные нарушения репродуктивной функции.

ПРЕДУПРЕЖДЕНИЕ
Компания Briggs & Stratton не одобряет и не разрешает использование данных двигателей на трехколесных вездеходах, мотоциклах, прогулочных/развлекательных картингах, воздушных судах или автомобилях, предназначенных для использования в соревнованиях. Использование наших двигателей в данных целях может привести к порче имущества, серьезным травмам (включая паралич) или даже к смертельному исходу.

ВНИМАНИЕ: Данный двигатель поставляется компанией Briggs & Stratton без масла. Перед запуском двигателя, обязательно залейте масло согласно инструкциям настоящего руководства. Если Вы запустите двигатель без масла, то двигатель будет невосстановимо поврежден, и этот случай не будет покрываться гарантией.



ПРЕДУПРЕЖДЕНИЕ



Топливо и его пары чрезвычайно огнеопасны и взрывоопасны. Воспламенение или взрыв могут привести к сильным ожогам или смертельному исходу.

При добавлении топлива

- Прежде чем открыть крышку топливного бака, выключите двигатель и дайте ему остыть в течение, по меньшей мере, 2 минут.
- Заполняйте топливный бачок, либо на открытом воздухе, либо в хорошо проветриваемой зоне.
- Не допускайте переполнения топливного бака. Для обеспечения расширения бензина не заполняйте выше нижней части горловины топливного бака.
- Храните топливо вдали от искр, открытого пламени, горелок, нагревательных приборов и прочих источников воспламенения.
- Регулярно проверяйте топливопровод, бак, крышку и фитинги на наличие трещин и утечек. При необходимости, выполните замену.
- В случае пролива топлива, дождитесь его полного испарения, прежде чем запустить двигатель.

При запуске двигателя

- Убедитесь, что свеча зажигания, глушитель, крышка топливного бака и воздушный фильтр (если установлен) находятся на своих местах и надежно закреплены.
- Не проверяйте искру с вынутой свечей зажигания.
- В случае перелива топлива в карбюраторе двигателя, установите воздушную заслонку (если таковая имеется) в положение OPEN/RUN (Открыта/Работа), переместите дроссельную заслонку (если таковая имеется) в положение FAST (Быстро) и заводите двигатель, пока он не запустится.

При эксплуатации оборудования

- Не наклоняйте двигатель или оборудование на угол, при котором может пролиться топливо.
- Не перемещайте рычаг воздушной заслонки в закрытое положение для останова двигателя.
- Никогда не запускайте и не эксплуатируйте двигатель без установленного узла воздухоочистителя (если установлен) или воздушного фильтра (если установлен).

При замене масла

- Если вы сливаете масло через верхний маслосливной патрубком, топливный бак должен быть опорожнен или топливо начнет вытекать, что приведет к пожару или взрыву.

При транспортировке оборудования

- Транспортируйте двигатель с ПУСТЫМ топливным баком или с ЗАКРЫТЫМ краном подачи топлива.

При хранении топлива или оборудования с топливом в баке

- Храните оборудование на расстоянии от котлов, печей, водонагревателей и прочих приборов, в которых используются горелки или иные источники воспламенения, поскольку они могут воспламенить пары топлива.



ПРЕДУПРЕЖДЕНИЕ



При запуске двигателя происходит образование искры. Образование искры может вызвать воспламенение горючих газов.

Это может привести к взрыву и пожару.

- Не запускайте двигатель в том месте, где происходит утечка природного или сжиженного газа.
- Не используйте пусковые жидкости в аэрозольной упаковке, так как их пары огнеопасны.



ПРЕДУПРЕЖДЕНИЕ



Выхлопные газы содержат окись углерода — бесцветный и не имеющий запаха ядовитый газ.

Вдыхание окиси углерода (угарного газа) может вызвать рвоту, потерю сознания или смерть.

- Запускайте и эксплуатируйте двигатель вне помещения.
- Не запускайте двигатель в помещении даже при открытых окнах и дверях.



ПРЕДУПРЕЖДЕНИЕ



Быстрое втягивание шнура стартера (отдача) может притянуть руку к двигателю быстрее, чем Вы успеете отпустить ручку шнура. Это может привести к переломам, ушибам или растяжениям.

- При запуске двигателя, потяните сначала за ручку шнурового стартера медленно, а затем, когда почувствуете сопротивление, потяните быстро, чтобы избежать отдачи.
- Перед запуском двигателя, снимите все внешние нагрузки на оборудование/двигатель.
- Непосредственно подсоединенные элементы оборудования, например, лезвия, крыльчатки, шкивы, звездочки и т.п., но не ограничиваясь ими, должны быть надежно закреплены.



ПРЕДУПРЕЖДЕНИЕ



Вращающиеся детали могут войти в контакт с руками, ногами, волосами, одеждой и ее аксессуарами или захватить их.

Это может привести к травматической ампутации или тяжелым рваным ранам.

- Не эксплуатируйте оборудование без установленных защитных приспособлений.
- Не приближайте руки и ноги к вращающимся деталям.
- Подвязывайте длинные волосы и снимайте ювелирные изделия.
- Не носите свободную одежду, болтающиеся шнурки или предметы, которые могут быть захвачены движущимися деталями.



ПРЕДУПРЕЖДЕНИЕ



Во время работы двигателя выделяют тепло. Детали двигателя, в особенности глушитель, становятся очень горячими.

Прикосновение к ним может привести к сильным ожогам.



Воспламеняемый мусор, например листья, трава, хворост и т.п., могут загореться.

- Дайте глушителю, цилиндру и ребрам цилиндра остыть, прежде чем дотрагиваться до них.
- Очистите зону вокруг глушителя и цилиндра от скопившегося воспламеняемого мусора.
- Использование или эксплуатация двигателя на любой территории, покрытой лесом, кустарником или травой, без установленного искрогасителя на системе выхлопных газов, является нарушением закона Калифорнии об общественных ресурсах, статья 4442. Согласно Статьи 4442 искрогаситель должен находиться в рабочем состоянии. Другие штаты или федеральные юрисдикции могут иметь сходные законы. Обратитесь к производителю оригинального оборудования, продавцу или дилеру для приобретения искрогасителя, предназначенного для выхлопной системы, установленной на этом двигателе.



ПРЕДУПРЕЖДЕНИЕ



Случайное образование искры может привести к пожару или поражению электрическим током.



Случайный запуск может привести к захватыванию, травматической ампутации различных частей тела или к образованию рваных ран.



Риск возникновения пожара

Перед выполнением регулировок или ремонта:

- Отсоедините провод свечи зажигания и удалите его от свечи.
- Отсоедините отрицательный вывод аккумулятора (только для двигателей с электростартером).
- Используйте только подходящие инструменты.
- Не меняйте настройку пружины, тяг или иных деталей регулятора для увеличения частоты вращения вала двигателя.
- Запасные части должны иметь оригинальную конструкцию и устанавливаться на то же самое место, что и первоначальные детали. Использование неоригинальных деталей может стать причиной травмирования людей, сбоев в работе и повреждения агрегата.
- Не ударяйте по маховику молотком или твердым предметом, т.к. маховик может позже разорваться во время эксплуатации двигателя.

При проверке системы зажигания:

- Используйте разрешенный тестер системы зажигания.
- Не проверяйте искру с вынутой свечей зажигания.

Узлы двигателя и органы управления

Сравните рисунок **1** со своим двигателем, чтобы ознакомиться с расположением различных узлов двигателя и органов управления.

- A. Идентификационное обозначение двигателя
Модель Тип Код
- B. Свеча зажигания
- C. Праймер
- D. Топливный бачок и крышка
- E. Воздушный фильтр
- F. Ручка шнурового стартера
- G. Щуп уровня масла
- H. Пробка сливного отверстия масла
- I. Глушитель
Ограждение глушителя (если установлено)
Искрогаситель (если установлен)
- J. Управление дросселем (если установлено)

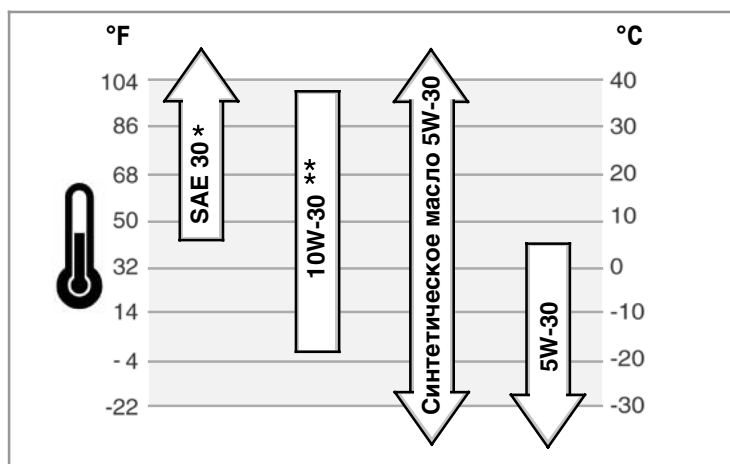
Эксплуатация

Количество масла (смотрите раздел **Технические данные**)

Рекомендации по использованию масла

Мы рекомендуем использовать разрешенные компанией Briggs & Stratton масла для достижения наилучших эксплуатационных характеристик. Другие высококачественные детергентные масла допускаются в том случае, если они классифицированы как "For Service SF, SG, SH, SJ" или выше. Запрещается использование специальных добавок.

Температура наружного воздуха определяет надлежащую вязкость моторного масла. Воспользуйтесь таблицей для выбора соответствующей вязкости для ожидаемого интервала температуры наружного воздуха.



* Использование масла SAE 30 при температурах ниже 40°F (4°C) приведет к затрудненному запуску двигателя.

** Использование масла 10W-30 при температурах выше 80°F (27°C) приведет к повышенному потреблению масла. Чаше проверяйте уровень масла.

Как проверить уровень масла/долить масло - Рис. 2 3

Перед добавлением или проверкой уровня масла

- Установите двигатель в горизонтальное положение.
 - Очистите зону маслоналивного отверстия от любого мусора.
1. Вытащите щуп для измерения уровня масла (G) и оботрите его чистой тряпочкой (Рис. 2, Рис. 3).
 2. Вставьте и затяните щуп для измерения уровня масла.
 3. Извлеките щуп и проверьте уровень масла. Он должен соответствовать верхней части индикатора заполнения (J) на щупе.
 4. Если уровень ниже, медленно заливайте масло через маслоналивную горловину (H). **Не переполняйте.** После доливки масла подождите одну минуту и затем снова проверьте уровень масла.
 5. Вставьте обратно и затяните щуп для измерения уровня масла.

Рекомендации по использованию топлива

Топливо должно соответствовать следующим требованиям:

- Чистый, свежий, неэтилированный бензин.
- Минимальное октановое число 87/87 AKI (91 RON = исследовательское октановое число). При работе на большой высоте над уровнем моря, смотрите указания ниже.
- Допускается бензин с содержанием до 10 % этанола (бензоспирта) или до 15 % МТВЕ (третичный метилбутиловый эфир).

ВНИМАНИЕ: Не допускается использование неразрешенного бензина, например, E85. Не допускается примешивание масла в бензин, или модификация двигателя для работы на альтернативных видах топлива. Это может повредить компоненты двигателя и **аннулировать гарантию на двигатель.**

Для защиты топливной системы от образования бензиновой смолы, смешайте стабилизатор топлива с топливом. См. **Хранение.** Каждое топливо отличается друг от друга. При возникновении проблем с запуском или эксплуатационными характеристиками, поменяйте поставщика топлива или поменяйте марку топлива. Данный двигатель сертифицирован для работы с бензином. Система контроля эмиссии для данного двигателя — это система EM (модификации двигателя).

Использование на большой высоте над уровнем моря

При работе на высотах над уровнем моря свыше 5,000 футов (1524 метров), допускается бензин с минимальным октановым числом 85/85 AKI (89 RON). Для соответствия требованиям по эмиссии, требуется регулировка для работы на большой высоте над уровнем моря. Работа без этой регулировки станет причиной ухудшения эксплуатационных характеристик, повышенного расхода топлива и увеличения вредных выбросов. Касательно информации по регулировке для работы на большой высоте над уровнем моря обращайтесь, пожалуйста, к уполномоченному сервисному дилеру от компании Briggs & Stratton.

Эксплуатация двигателя на высоте над уровнем моря ниже 2500 футов (762 метра) с комплектом для работы на большой высоте над уровнем моря не рекомендуется.

Как добавить топливо - Рис. 4



ПРЕДУПРЕЖДЕНИЕ



Топливо и его пары чрезвычайно огнеопасны и взрывоопасны. Воспламенение или взрыв могут привести к сильным ожогам или смертельному исходу.

При добавлении топлива

- Прежде чем открыть крышку топливного бака, выключите двигатель и дайте ему остыть в течение, по меньшей мере, 2 минут.
- Заполняйте топливный бачок, либо на открытом воздухе, либо в хорошо проветриваемой зоне.
- Не допускайте переполнения топливного бака. Для обеспечения расширения бензина не заполняйте выше нижней части горловины топливного бака.
- Храните топливо вдали от искр, открытого пламени, горелок, нагревательных приборов и прочих источников воспламенения.
- Регулярно проверяйте топливопровод, бак, крышку и фитинги на наличие трещин и утечек. При необходимости, выполните замену.
- В случае пролива топлива, дождитесь его полного испарения, прежде чем запустить двигатель.

1. Очистите крышку наливной горловины и зону вокруг нее от любой грязи и остатков мусора. Снимите крышку топливозаправочного патрубка (A, Рис. 4).
2. Заполните топливный бак (B) бензином. Для возможности расширения бензина, не заполняйте выше нижней части горловины топливного бака (C).
3. Установите на место крышку топливного бака.

Как запустить двигатель - Рис. 5 6



ПРЕДУПРЕЖДЕНИЕ



Быстрое втягивание шнура стартера (отдача) может притянуть руку к двигателю быстрее, чем Вы успеете отпустить ручку шнура. Это может привести к переломам, ушибам или растяжениям.

- При запуске двигателя, потяните сначала за ручку шнурового стартера медленно, а затем, когда почувствуете сопротивление, потяните быстро, чтобы избежать отдачи.



ПРЕДУПРЕЖДЕНИЕ



Топливо и его пары чрезвычайно огнеопасны и взрывоопасны. Воспламенение или взрыв могут привести к сильным ожогам или смертельному исходу.

При запуске двигателя

- Убедитесь, что свеча зажигания, глушитель, крышка топливного бака и воздушный фильтр (если установлен) находятся на своих местах и надежно закреплены.
- Не проверяйте искру с вынутой свечей зажигания.
- В случае перелива топлива в карбюраторе двигателя, установите воздушную заслонку (если таковая имеется) в положение OPEN/RUN (Открыта/Работа), переместите дроссельную заслонку (если таковая имеется) в положение FAST (Быстро) и заводите двигатель, пока он не запустится.



ПРЕДУПРЕЖДЕНИЕ





Выхлопные газы содержат окись углерода — бесцветный и не имеющий запаха ядовитый газ.

Вдыхание окиси углерода (угарного газа) может вызвать рвоту, потерю сознания или смерть.

- Запускайте и эксплуатируйте двигатель вне помещения.
- Не запускайте двигатель в помещении даже при открытых окнах и дверях.

ВНИМАНИЕ: Данный двигатель поставляется компанией Briggs & Stratton без масла. Перед запуском двигателя, обязательно залейте масло согласно инструкциям настоящего руководства. Если Вы запустите двигатель без масла, то двигатель будет невосстановимо поврежден, и этот случай не будет покрываться гарантией.

Примечание: Оборудование может иметь органы дистанционного управления. Описание расположения и работы органов дистанционного управления смотрите в руководстве по эксплуатации оборудования.

1. Проверьте уровень масла в двигателе. Смотрите раздел **Как проверить уровень масла/долить масло.**
2. Убедитесь, что органы управления приводом оборудования, если таковые имеются, установлены в нейтральное положение.
3. Переместите рычаг управления дросселем (A, Рис. 5), если таковой имеется, в положение FAST (Быстро) . Эксплуатируйте двигатель с рычагом управления дросселем в положении FAST (Быстро) .
4. При первом запуске нового двигателя, следует пять раз крепко нажать на головку праймера (B). Для всех последующих запусков нажимайте на праймер три раза (Рис. 5).

Примечание: Если двигатель выработает все топливо или при его хранении в течение длительного времени, может потребоваться 5-кратное нажатие головки праймера.

Примечание: Обычно нет необходимости выполнять подкачку при перезапуске теплого двигателя.

Примечание: Если Вы будете нажимать на праймер слишком много раз, то излишки топлива зальют двигатель и его будет трудно запустить.

5. Если изделие оборудовано рычагом остановки двигателя (C), удерживайте рычаг прижатым к ручке (Рис. 6).
6. Крепко возьмитесь за ручку тросового стартера (D). Медленно потяните за ручку тросового стартера, а затем, когда почувствуете сопротивление, потяните быстро (Рис. 5).

Примечание: Если двигатель не запускается после повторных попыток, то повторите шаги 4, 5 и 6. Если он по-прежнему не запускается, то посетите, пожалуйста, Web-сайт: **BRIGGSandSTRATTON.COM** или позвоните по телефону: **1-800-233-3723** (в США).




ПРЕДУПРЕЖДЕНИЕ: Быстрое втягивание троса стартера (обратная отдача) притянет Вашу ладонь и руку к двигателю быстрее, чем Вы сможете среагировать на это. Это может привести к перелому костей, трещинам, ушибам или растяжениям. Во избежание возникновения отдачи, медленно потяните за ручку шнура стартера, а затем, когда почувствуете сопротивление, потяните быстро.

Как остановить работу двигателя - Рис. 6

Отпустите рычаг остановки двигателя (E). См. Рис. 6.

или

Двигатель с управлением дросселем: Переместите рычаг дроссельной заслонки (A, Рис. 5) в положение Stop (Стоп) .

Техническое обслуживание

ВНИМАНИЕ: Если двигатель нужно наклонить при выполнении технического обслуживания, то топливный бачок **должен быть опорожнен** и сторона со свечей зажигания **должна быть обращена вверх**. Если топливный бачок не был опорожнен, и если двигатель был наклонен в каком-либо направлении, то при его запуске могут возникнуть затруднения из-за загрязнения маслом или бензином воздушного фильтра и/или свечи зажигания.

Мы рекомендуем обращаться к любому уполномоченному сервисному дилеру от компании Briggs & Stratton для выполнения всех работ по техническому обслуживанию двигателя и его компонентов.

ВНИМАНИЕ: Все компоненты, используемые для сборки данного двигателя, должны оставаться на своем месте для его надлежащей работы.

Устройство для снижения токсичности выхлопа

Обслуживание, замена или ремонт устройств и систем контроля эмиссии могут выполняться любой мастерской или специалистом по ремонту не автомобильных двигателей. Однако, для получения бесплатной услуги по обслуживанию систем контроля эмиссии работы должны выполняться дилером, авторизованным заводом-изготовителем. См. Гарантию по эмиссии.



ПРЕДУПРЕЖДЕНИЕ



Случайное образование искры может привести к пожару или поражению электрическим током.



Случайный запуск может привести к захватыванию, травматической ампутации различных частей тела или к образованию рваных ран.



Риск возникновения пожара

Перед выполнением регулировок или ремонта:

- Отсоедините провод свечи зажигания и удалите его от свечи.
- Отсоедините отрицательный вывод аккумулятора (только для двигателей с электростартером).
- Используйте только подходящие инструменты.
- Не меняйте настройку пружины, тяг или иных деталей регулятора для увеличения частоты вращения вала двигателя.
- Запасные части должны иметь оригинальную конструкцию и устанавливаться на то же самое место, что и первоначальные детали. Использование неоригинальных деталей может стать причиной травмирования людей, сбоев в работе и повреждения агрегата.
- Не ударяйте по маховику молотком или твердым предметом, т.к. маховик может позже разорваться во время эксплуатации двигателя.

При проверке системы зажигания:

- Используйте разрешенный тестер системы зажигания.
- Не проверяйте искру с вынутой свечей зажигания.

Таблица выполнения технического обслуживания

Через первые 5 часов работы
<ul style="list-style-type: none"> • Замените масло
Каждые 8 часов работы или ежедневно
<ul style="list-style-type: none"> • Проверка уровня масла в двигателе • Очистка зоны вокруг глушителя и органов управления
Каждые 25 часов работы или ежегодно
<ul style="list-style-type: none"> • Чистка воздушного фильтра *
Каждые 50 часов работы или ежегодно
<ul style="list-style-type: none"> • Замена моторного масла • Проверка глушителя и искроуловителя
Ежегодно
<ul style="list-style-type: none"> • Замена воздушного фильтра • Замена свечи зажигания • Очистка системы воздушного охлаждения *

* В условиях сильной запыленности или наличия в воздухе частиц сора, очистку следует выполнять более часто.

Регулировка карбюратора

Никогда не выполняйте регулировки на карбюраторе. Карбюратор предварительно отрегулирован на заводе-изготовителе для эффективной работы для большинства условий эксплуатации. Однако, если потребуются регулировка, то обращайтесь, пожалуйста, к любому уполномоченному дилеру от компании Briggs & Stratton для проведения технического обслуживания.

ВНИМАНИЕ: Изготовитель оборудования, на котором установлен двигатель, определяет максимальную рабочую скорость двигателя. **Не допускайте превышения** этой скорости.

Как заменить свечу зажигания - Рис. 7

Заменяйте свечу зажигания ежегодно. Проверьте зазор (А, Рис. 7) с помощью проволочного калибра (В). При необходимости, установите зазор. Установите и затяните свечу зажигания с рекомендованным моментом затяжки. Касательно установки зазора или момента затяжки смотрите раздел **Технические данные**.

Примечание: В некоторых районах местные законы требуют использования резисторной свечи зажигания для подавления помех от сигналов зажигания. Если на данном двигателе была изначально установлена резисторная свеча зажигания, то для замены необходимо использовать свечу зажигания того же типа.

Проверьте глушитель и искроуловитель - Рис. 8



ПРЕДУПРЕЖДЕНИЕ



Во время работы двигателя выделяют тепло. Детали двигателя, в особенности глушитель, становятся очень горячими.



Прикосновение к ним может привести к сильным ожогам.

Воспламеняемый мусор, например листья, трава, хворост и т.п., могут загореться.

- Дайте глушителю, цилиндру и ребрам цилиндра остыть, прежде чем дотрагиваться до них.
- Очистите зону вокруг глушителя и цилиндра от скопившегося воспламеняемого мусора.
- Использование или эксплуатация двигателя на любой территории, покрытой лесом, кустарником или травой, без установленного искрогасителя на системе выхлопных газов, является нарушением закона Калифорнии об общественных ресурсах, статья 4442. Согласно Статьи 4442 искрогаситель должен находиться в рабочем состоянии. Другие штаты или федеральные юрисдикции могут иметь сходные законы. Обратитесь к производителю оригинального оборудования, продавцу или дилеру для приобретения искрогасителя, предназначенного для выхлопной системы, установленной на этом двигателе.

Очистите зону вокруг глушителя и цилиндра от скопившегося мусора. Осмотрите глушитель (А) на отсутствие трещин, коррозии или прочих повреждений. Извлеките искроуловитель (В), если таковой имеется, и проверьте на отсутствие повреждения или закупорки сажей. В случае обнаружения поврежденных деталей, до начала работы их следует заменить запасными деталями.



ПРЕДУПРЕЖДЕНИЕ: Запасные части должны иметь оригинальную конструкцию и устанавливаться на то же самое место, что и первоначальные детали. Использование неоригинальных деталей может стать причиной травмирования людей, сбоев в работе и повреждения агрегата.

Как выполнить замену масла - Рис. 2 3 9 10 11



ПРЕДУПРЕЖДЕНИЕ



Топливо и его пары чрезвычайно огнеопасны и взрывоопасны. Воспламенение или взрыв могут привести к сильным ожогам или смертельному исходу.

- Если вы сливаете масло через верхний маслосливной патрубок, топливный бак должен быть опорожнен или топливо начнет вытекать, что приведет к пожару или взрыву.

ВНИМАНИЕ: Отработанное масло представляет собой опасный продукт и должно быть утилизировано надлежащим способом. Выясните местонахождение пунктов безопасной утилизации/повторной переработки у местных властей, в сервисном центре или у дилера.

Слив масла

Масло можно слить через нижнее дренажное отверстие (если таковое имеется), боковое дренажное отверстие или через верхний маслосливной патрубок.

1. При выключенном, но еще теплом двигателе отсоедините провод свечи зажигания (А) и отведите его в сторону от свечи зажигания (Рис. 9).
2. Двигатель оборудован нижним сливным отверстием (В, Рис. 10) и/или боковым сливным отверстием (С). Отверните пробку слива масла. Слейте масло в соответствующую емкость.

Примечание: Любая из показанных на рисунке маслосливных пробок (D) может быть установлена в двигателе.

3. После того, как масло будет слито, установите и затяните пробку отверстия слива масла.

4. Если вы сливаете масло через верхнюю маслосливную горловину (Е), держите сторону двигателя со свечой зажигания (F) вверх (Рис. 11). Слейте масло в соответствующую емкость.



ПРЕДУПРЕЖДЕНИЕ: Если вы сливаете масло через верхнюю маслосливную горловину, топливный бак должен быть опорожнен или топливо начнет вытекать, что приведет к пожару или взрыву. Для опорожнения топливного бака дайте двигателю проработать до полного расхода топлива.

Добавить масло

- Установите двигатель в горизонтальное положение.
 - Очистите зону маслосливного отверстия от любого мусора.
 - Смотрите раздел **Технические характеристики** относительно количества масла.
1. Вытащите щуп для измерения уровня масла (G) и оботрите его чистой тряпочкой (Рис. 2, Рис. 3).
 2. Медленно заливайте масло через маслосливную горловину (H). **Не переполняйте.** После доливки масла подождите одну минуту и затем проверьте уровень масла.
 3. Вставьте и затяните щуп для измерения уровня масла.
 4. Извлеките щуп и проверьте уровень масла. Он должен соответствовать верхней части индикатора заполнения (J) на щупе.
 5. Вставьте и затяните щуп для измерения уровня масла.

Как выполнить техническое обслуживание воздушного фильтра - Рис. 12



ПРЕДУПРЕЖДЕНИЕ



Топливо и его пары чрезвычайно огнеопасны и взрывоопасны. Воспламенение или взрыв могут привести к сильным ожогам или смертельному исходу.

- Никогда не запускайте и не эксплуатируйте двигатель без установленного узла воздухоочистителя (если установлен) или воздушного фильтра (если установлен).

ВНИМАНИЕ: Не используйте сжатый воздух или растворители для чистки фильтра. Сжатый воздух может повредить фильтр, а растворители могут его растворить.

1. Отверните винт (А) в верхней части узла воздушного фильтра (В). См. Рис. 12.
2. Чтобы исключить попадание мусора внутрь карбюратора, осторожно снимайте узел воздушного фильтра.
3. Выньте поролоновый элемент (С) из основания воздушного фильтра.
4. Промойте поролоновый элемент водой в воде с жидким моющим средством. Отожмите досуха поролоновый элемент в чистой тряпочке.
5. Пропитайте поролоновый элемент чистым моторным маслом. Для удаления лишнего масла отожмите поролоновый элемент в чистой тряпочке.
6. Вставьте поролоновый элемент в основание воздушного фильтра.
7. Установите узел воздушного фильтра на карбюратор и закрепите его винтом.

Очистка системы воздушного охлаждения - Рис. 13



ПРЕДУПРЕЖДЕНИЕ



Во время работы двигателя выделяют тепло. Детали двигателя, в особенности глушитель, становятся очень горячими.



Прикосновение к ним может привести к сильным ожогам.

Воспламеняемый мусор, например листья, трава, хворост и т.п., могут загореться.

- Дайте глушителю, цилиндру и ребрам цилиндра остыть, прежде чем дотрагиваться до них.
- Очистите зону вокруг глушителя и цилиндра от скопившегося воспламеняемого мусора.

ВНИМАНИЕ: Не допускается использовать воду для очистки двигателя. Вода может попасть в топливную систему. Используйте щетку или сухую тряпку для очистки двигателя.

Этот двигатель имеет воздушную систему охлаждения. Грязь или сор может воспрепятствовать потоку воздуха и стать причиной перегрева двигателя, что приведет к ухудшению рабочих характеристик и сокращению срока службы двигателя.

Используйте щетку или сухую тряпку для удаления сора в зоне устройства защиты пальцев (А). Очистите сцепление, пружины и органы управления (В). Очистите зону вокруг и позади глушителя (С) от любого горячего мусора (Рис. 13).

Хранение



ПРЕДУПРЕЖДЕНИЕ



Топливо и его пары чрезвычайно огнеопасны и взрывоопасны. Воспламенение или взрыв могут привести к сильным ожогам или смертельному исходу.

При хранении топлива или оборудования с топливом в баке

- Храните оборудование на расстоянии от котлов, печей, водонагревателей и прочих приборов, в которых используются горелки или иные источники воспламенения, поскольку они могут воспламенить пары топлива.

Топливная система

Топливо может стать несвежим, если оно хранится более 30 дней. Несвежее топливо вызывает образование кислотных и смоляных отложений в топливной системе или на важных деталях карбюратора. Чтобы сохранить топливо свежим, используйте стабилизатор топлива FRESH START® от компании Briggs & Stratton, предлагаемый в виде жидкой присадки или картриджа с концентрированной жидкостью и с капельницей.

Не требуется сливать бензин из топливной системы двигателя, если стабилизатор топлива добавляется согласно инструкциям. Дайте двигателю поработать в течение 2 минут для циркуляции добавки через топливную систему. После этого двигатель и топливо могут храниться до 24 месяцев.

Если бензин не был обработан с помощью стабилизатора топлива, то бензин должен быть слит из двигателя в подходящую канистру. Дайте двигателю поработать, пока он не остановится из-за отсутствия топлива. Рекомендуется использование стабилизатора топлива в канистре для хранения с целью сохранения его свежести.

Моторное масло

Заменяйте моторное масло, когда двигатель еще теплый.

ВНИМАНИЕ: Храните двигатель в горизонтальном положении (нормальное рабочее положение). Если двигатель нужно наклонить при его хранении, то топливный бачок **должен быть опорожнен** и сторона со свечей зажигания **должна быть обращена вверх**. Если топливный бачок не был опорожнен, и если двигатель был наклонен в каком-либо направлении, то при его запуске могут возникнуть затруднения из-за загрязнения маслом или бензином воздушного фильтра и/или свечи зажигания.

Устранение неисправностей

Необходима помощь? Посетите, пожалуйста, Web-сайт:

BRIGGSandSTRATTON.COM или позвоните по телефону: **1-800-233-3723**.

Технические данные

Технические данные по двигателю

Модель	90000
Рабочий объем	9,02 куб. дюйма (148 куб. см)
Диаметр цилиндра	2,562 дюйма (65,08 мм)
Ход поршня	1,750 дюйма (44,45 мм)
Количество масла	18 - 20 унций (0,54 - 0,59 л)

Технические данные по двигателю

Модель	100000
Рабочий объем	9,67 куб. дюйма (158 куб. см)
Диаметр цилиндра	2,562 дюйма (65,08 мм)
Ход поршня	1,875 дюйма (47,65 мм)
Количество масла	18 - 20 унций (0,54 - 0,59 л)

Технические данные для регулировки *

Модель	90000, 100000
Зазор свечи зажигания	0,030 дюйма (0,76 мм)
Момент затяжки для свечи зажигания	180 фунт-дюйм (20 Нм)
Воздушный зазор катушки	0,006 - 0,010 дюйма (0,15 - 0,25 мм)
Зазор впускного клапана	0,005 - 0,007 дюйма (0,13 - 0,18 мм)
Зазор выпускного клапана	0,007 - 0,009 дюйма (0,18 - 0,23 мм)

* Мощность двигателя будет уменьшаться на 3,5% для каждых 1000 футов (300 метров) над уровнем моря и на 1% для каждых 10° F (5,6° C) выше 77° F (25° C). Двигатель будет работать удовлетворительно с углом наклона до 15°. Смотрите руководство оператора оборудования по безопасным допускам для работы на склонах.

Типовые запасные части

Запасная часть	Номер изделия
Плоский воздушный фильтр	698369
Масло — SAE 30	100005
Топливная добавка	5041, 5058
Резисторная свеча зажигания	802592, 5095
Платиновая свеча зажигания с повышенным сроком службы	5062
Ключ для свечи зажигания	89838, 5023
Тестер зажигания	19368

Мы рекомендуем обращаться к любому уполномоченному сервисному дилеру от компании Briggs & Stratton для выполнения всех работ по техническому обслуживанию двигателя и его компонентов.

ОГРАНИЧЕННАЯ ГАРАНТИЯ

Компания Briggs & Stratton выполнит бесплатный ремонт или замену любой детали или любых деталей двигателя, которые являются дефектными из-за дефекта материала или изготовления, или того и другого. Транспортные расходы, связанные с доставкой изделия для его ремонта или замены по настоящей гарантии, должны быть оплачены покупателем. Гарантия действительна для сроков и условий, которые указаны ниже. Для проведения гарантийного обслуживания обратитесь к ближайшему Уполномоченному Сервисному Дилеру, указанному на нашей карте дилеров на Web-сайте: BRIGGSandSTRATTON.com или позвоните по телефону 1-800-233-3723, или по телефону, указанному в справочнике "Желтые страницы".

Никаких иных открыто заявленных гарантий не существует. Подразумеваемые гарантии, включая гарантии пригодности для торговли и соответствия конкретным применениям, ограничены сроком в один год с момента даты покупки или в той степени, в которой это разрешено законом. Все прочие подразумеваемые гарантии исключаются. Ответственность за случайный или косвенный ущерб исключается в той степени, в которой это разрешено законом. Некоторые штаты или государства не разрешают ограничивать период действия подразумеваемой гарантии, а некоторые штаты или государства не разрешают исключать или ограничивать ответственность за случайный или косвенный ущерб. Таким образом, приведенные выше исключения и ограничения, возможно, не будут распространяться на Вас. Данная гарантия дает Вам определенные юридические права. Вы также можете пользоваться иными правами, которые в разных штатах или государствах могут быть различными.

СТАНДАРТНЫЕ УСЛОВИЯ ГАРАНТИИ * ▲

Торговая марка/Тип изделия	Личное использование	Коммерческое использование
Vanguard™	2 года	2 года
Extended Life Series™; I/C®; Intek™ I/C®; Intek™ Pro; Professional Series™ с чугунной втулкой из материала Dura-Bore™; 850 Series™ с чугунной втулкой из материала Dura-Bore™; Snow Series MAX™ с чугунной втулкой из материала Dura-Bore™ Все другие двигатели, выпускаемые компанией Briggs & Stratton и имеющие чугунную втулку Dura-Bore™	2 года	1 год
Все другие двигатели, выпускаемые компанией Briggs & Stratton	2 года	90 дней

* Это наши стандартные условия гарантии, но иногда может существовать дополнительное гарантийное покрытие, которое не было определено на момент данной публикации. Касательно информации по текущим условиям гарантии, пожалуйста, посетите Web-сайт: BRIGGSandSTRATTON.COM или обратитесь к своему уполномоченному сервисному дилеру от компании Briggs & Stratton.

▲ Гарантия на двигатели, используемые в бытовых стационарных генераторных установках, дается только для личного использования. Данная гарантия не распространяется на двигатели, используемые в качестве источника электроэнергии для коммерческих предприятий. **Гарантия на двигатели, используемые в соревновательных целях, или на коммерческих или арендуемых транспортных средствах, не предоставляется.**

Гарантийный период начинается с даты покупки первым розничным покупателем или первым коммерческим пользователем конечного оборудования и заканчивается по истечении периода времени, указанного в приведенной выше таблице. "Личное использование" означает индивидуальное использование устройства на личном участке розничным покупателем. "Коммерческое использование" означает все иные варианты использования, включая те, которые связаны с коммерцией, извлечением дохода или сдачей в аренду. Как только двигатель побывал в коммерческом использовании, он сразу считается в рамках настоящих гарантийных условий двигателем "коммерческого использования".

Для обеспечения гарантийного обслуживания изделий компании Briggs & Stratton нет необходимости в гарантийном талоне. Сохраните Вашу квитанцию, подтверждающую покупку. Если при запросе на гарантийное обслуживание Вы не подтвердите документально дату первой покупки, то для определения гарантийного периода будет использована дата изготовления изделия.

В отношении Вашей гарантии

Компания Briggs & Stratton с готовностью выполнит гарантийный ремонт и принесет извинения за причиненное Вам беспокойство. Любой уполномоченный сервисный дилер может выполнять гарантийный ремонт. Большинство работ по ремонту выполняется в обычном порядке, но иногда требования на гарантийное обслуживание могут быть не обоснованы.

При разногласиях между Пользователем и Сервисным Дилером будет проведено дополнительное разбирательство для определения правомочности гарантийного требования. Попросите Сервисного Дилера представить все имеющиеся материалы на рассмотрение Дистрибьютору или Заводу-изготовителю. Если Дистрибьютор или Завод решат, что требование является оправданным, Пользователь возместит полную стоимость дефектных деталей. Во избежание недопонимания, которое может возникнуть между Пользователем и Дилером, ниже приведены некоторые примеры неполадок двигателя, не попадающих под действие гарантии.

Нормальный износ: Двигатели, как и любые другие механические устройства, требуют технического обслуживания и периодической замены частей и узлов. Гарантией не покрывается ремонт, необходимость в котором возникает в результате нормального износа двигателя или его отдельных частей в процессе эксплуатации. Гарантия не распространяется на такие случаи, когда дефекты двигателя явились результатом его неправильного использования, отсутствия надлежащего обслуживания или когда повреждения произошли в процессе транспортировки, погрузочно-разгрузочных работ, складирования двигателей или из-за их неправильной установки. Гарантия также аннулируется, если был удален серийный номер двигателя или если двигатель был видоизменен или модифицирован.

Недостаточное техническое обслуживание: На срок службы двигателя влияют условия, в которых он эксплуатируется, а также уход, который он получает. Такие механизмы, как мотокультиваторы, мотопомпы, газонокосилки, очень часто используются в пыльной среде или забиваются грязью, что может вызвать преждевременный износ двигателя. Подобный "износ", вызванный попаданием в двигатель пыли, грязи, наждачных крошек (после зачистки свечи) и иного абразивного вещества, не подпадает под гарантию.

Гарантия относится только к дефектам материала и/или производства двигателей, но не к замене или возмещению стоимости оборудования, на котором они могут устанавливаться. Гарантия также не распространяется на ремонтные работы, связанные со следующими причинами:

- 1 Использование деталей, не являющихся оригинальными деталями от компании "Briggs & Stratton".
- 2 Применением таких устройств управления оборудованием, которые препятствуют запуску двигателя, являющихся причиной его неудовлетворительной работы или сокращают его нормальный срок функционирования. (Обращайтесь к изготовителю оборудования).
- 3 Подтеканием карбюраторов, стопорением клапанов, закупоркой

топливопроводов или иными неисправностями, вызванными использованием несвежего или загрязненного бензина.

- 4 Заеданием или поломкой деталей вследствие работы двигателя с недостаточным количеством смазочного масла, с загрязненным смазочным маслом, а также в случае использования масла несоответствующей марки (проверьте уровень масла и, при необходимости, добавляйте масло и заменяйте его через рекомендуемые интервалы). Система OIL GARD может не отключить работающий двигатель. Повреждение двигателя может быть вызвано тем, что не поддерживался нужный уровень масла.
 - 5 Ремонт или регулировкой присоединяемых деталей или узлов, например, муфт, трансмиссий, дистанционного управления и т.п., изготовленных не компанией Briggs & Stratton.
 - 6 Повреждением или износом деталей, вызванным попаданием в двигатель грязи из-за неправильной сборки пользователем воздушного фильтра или нерегулярным уходом за ним, или вследствие использования неоригинального картриджа и элемента воздушного фильтра. Через рекомендуемые интервалы выполняйте очистку и/или замену фильтра, как указано в руководстве для оператора.
 - 7 Повреждением деталей из-за чрезмерной скорости работы двигателя или из-за перегрева, вызванного блокировкой маховика или ребер охлаждения травой, грязью, мусором, либо использованием двигателя в ограниченном пространстве без достаточной вентиляции. Очищайте двигатель от мусора через рекомендованные интервалы времени, как указано в руководстве для оператора.
 - 8 Повреждением двигателя или конечного оборудования из-за чрезмерной вибрации, вызванной плохим закреплением двигателя на конечном оборудовании, плохим закреплением или неадекватной балансировкой лезвий, плохим закреплением или неадекватной балансировкой крыльчатки, неправильным соединением коленчатого вала с приводимыми устройствами, а также из-за чрезмерного повышения скорости работы или из-за иной неправильной эксплуатации двигателя.
 - 9 Искривлением или поломкой коленвала из-за столкновения лезвия ротационного газонокосилки с твердым предметом, или из-за чрезмерного натяжения клиноременной передачи.
 - 10 Обычной регулировкой или настройкой двигателя.
 - 11 Повреждением двигателя или его компонентов, таких как камера сгорания, клапаны, седла клапанов, направляющие клапанов, или обгоранием обмоток стартера, вызванных использованием альтернативных видов топлива (сжиженный газ, природный газ, модифицированные бензины и т.п.).
- Гарантийное обслуживание доступно только через уполномоченных сервисных дилеров компании Briggs & Stratton. Определите ближайшего к Вам уполномоченного сервисного дилера на нашей карте дилеров на Web-сайте: BRIGGSandSTRATTON.com или позвоните по телефону 1-800-233-3723, или по телефону, указанному в справочнике "Желтые страницы".**



THE POWER WITHIN™