

EAN: 6414150075551
static.oras.com/8720F



Смеситель открывается мягким нажатием на верхнюю поверхность, после чего поток воды открыт в течение 6 сек. (Заводская настройка) При нажатии на верхнюю часть смесителя в течение одной секунды поток воды остается открытым в течение одной минуты. При нажатии на верхнюю часть смесителя в течение четырех секунд, смеситель запускает режим очистки. Поток воды остается закрытым в течение 20 секунд. Удобный в использовании регулятор температуры на рукоятке используется также как регулятор потока воды. Смеситель может быть открыт с помощью регулятора температуры для получения горячей или холодной воды без автоматической функции. Работает от трансформатора 230/12 В (входит в комплект поставки). В этом случае закрывается автоматически через 5 мин., если не был закрыт ранее вручную. Дизайн Родриго Торрес.

F = гибкая подводка

- Kitchen
- Типтроник, Блок питания
- Монтаж на поверхность
- Хром/Белый
- Поворотный излив, Функция ограничения угла поворота излива
- Каскадный
- Ручка регулировки температуры
- Электромагнитный клапан, Блок управления, Блок питания, Световые сигналы
- Гибкая подводка
- Настройка ПО при помощи магнитного ключа

ТЕХНИЧЕСКИЕ ДАННЫЕ

Параметры расхода воды

Расход воды при 300 кПа	0.14 l/s
Потеря давления при расходе 0.1 л/с	155 kPa

Технические характеристики

Подключение горячей воды	max. +70°C
Рабочее давление	100 - 1000 kPa
Установочные размеры	G3/8
Длина/расстояние	200 mm
Материал	Латунь

Установки ПО

Автоматическая промывка	off (off/12/24/48/72 h)
Автоматический смыв	30 s (10-600 s)
Макс. время подачи воды	6 s (4-60 s) / 60 s (30-600 s)

Электрические параметры

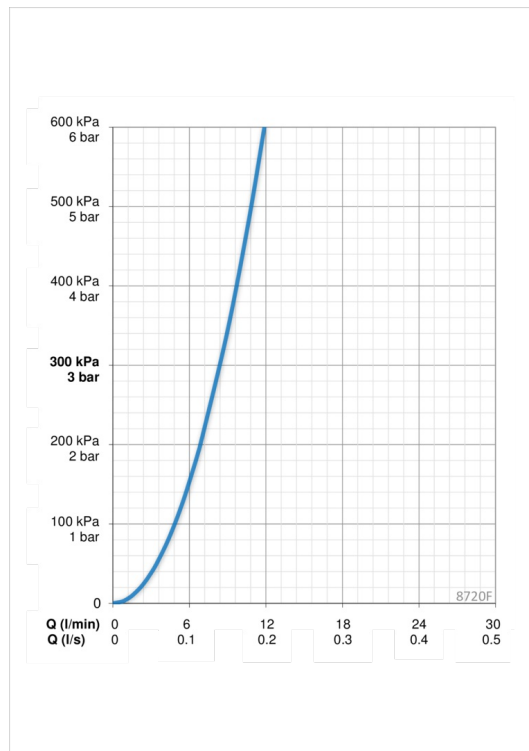
Электропитание	230 / 12 V
----------------	-------------------

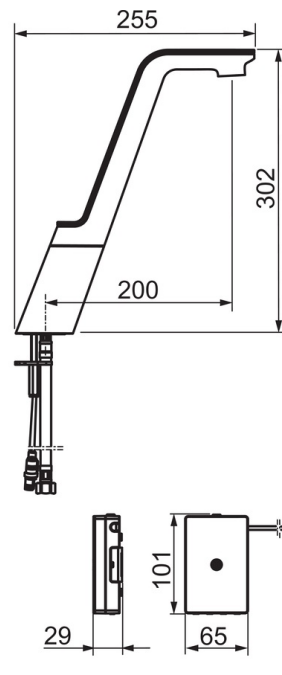
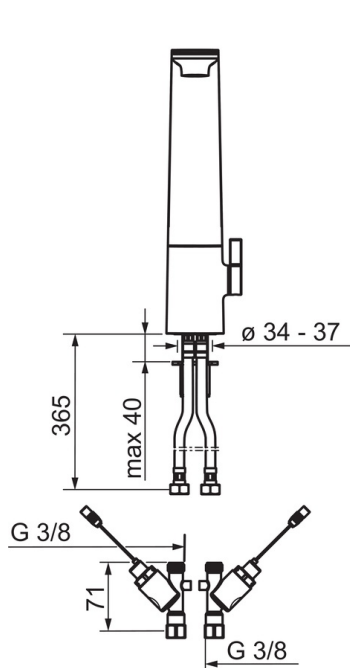
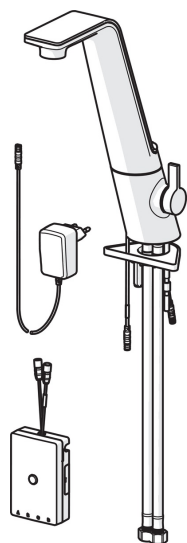
Regulations

Директива EMC	C E 2004/108/EC
Стандарт EN	EN 15091
Уровень шума	I (ISO 3822) Oras lab.
Степень защиты	IP 44

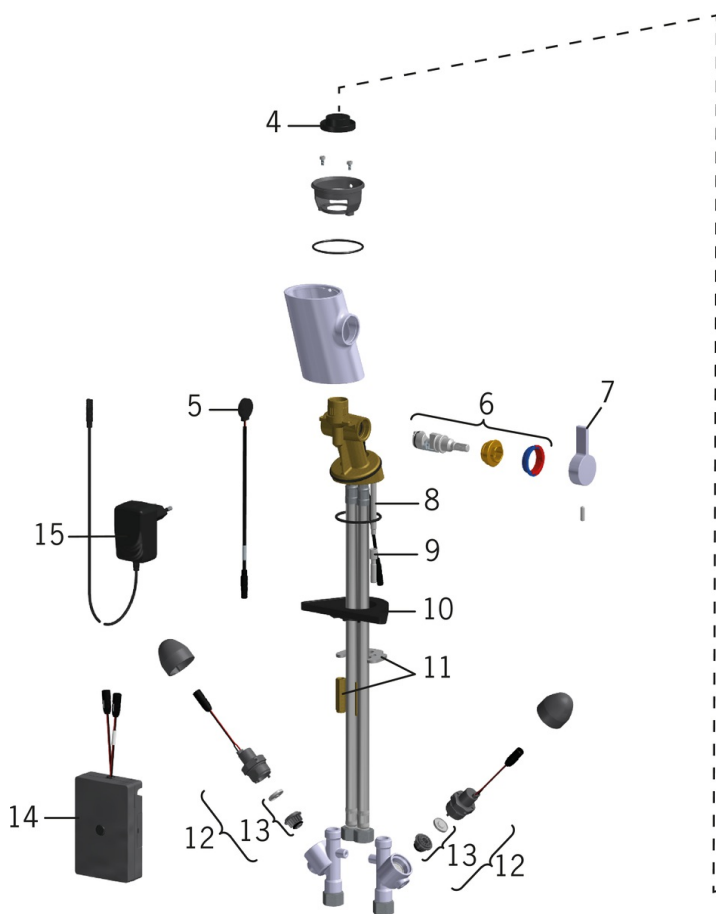
Тип разрешения

KIWA SE	1587
---------	-------------





Запасные части



SP8720F

Название	Код
01 Крышка, комплект	601792V
02 Аэратор и ключ, STD M24x1 CC S	601287V
03 Подшипники излива, комплект	601751V
04 Ограничитель излива	601749V
05 Корпус электроники	601790V
06 Терморегулятор	601752V
07 Рычаг	601753V
08 Крепежный винт (10 шт.), М6х65	158747/10
09 Серия удлиняющих винтов, М6	158893
10 Опорная плита, 100x60mm	158825
11 Зажимная пластина с гайками	158697
12 Управляющий клапан, 3 V	601884V-F
13 Мембрана	601512V
14 Блок управления	602292V
15 Источник питания, 230/12 V, 500 mA	199500