

EAN: 6414150077425
static.oras.com/2222F



Смеситель для кухни с гибридным управлением (с однорычажной и бесконтактной функцией), с термостатическим блоком управления, поворотным вытяжным изливом и аэратором. Угол поворота излива 150° - заводская установка (может быть уменьшен до 70°). Бесконтактная функция активируется поднесением рук в зону распознавания датчика. Поток воды открывается на 6 сек., но может быть закрыт ранее повторным поднесением рук в зону распознавания датчика. Питание от батарейки 3 В.

F = с гибкой подводкой

- Kitchen
- Гибридные, Работает от батарейки
- Монтаж на поверхность
- Хром
- Поворотный излив, Вытягивающийся излив
- Однорычажный смеситель, Рукоятка с маркировкой X+Г воды
- Ограничитель температуры
- Обратный клапан, Грязевой фильтр, Термостатический картридж, Ø 40-мм керамический картридж для управления расходом и температурой воды
- Блок управления, Электромагнитный клапан, Световые сигналы
- Гибкая подводка
- Настройка ПО при помощи магнитного ключа

ТЕХНИЧЕСКИЕ ДАННЫЕ

Параметры расхода воды

Расход воды при 300 кПа	0.15 l/s
Потеря давления при расходе 0.1 л/с	135 kPa

Технические характеристики

Подключение горячей воды	max. +70°C
Рабочее давление	100 - 1000 kPa
Установочные размеры	G3/8
Длина/расстояние	225 mm
Материал	Латунь

Установки ПО

Автоматическая промывка	off (off/12/24/48/72 h)
Автоматический смыв	30 s (10/30/60/120/180/240/300/600 s)
Макс. время подачи воды	6 s (4/6/8/10/20/60 s)

Электрические параметры

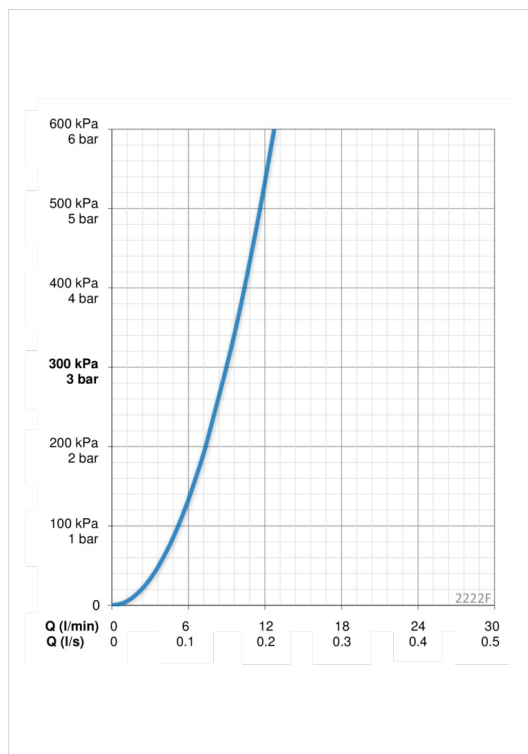
Батарея	AA 1.5 V Lithium x 2
---------	-----------------------------

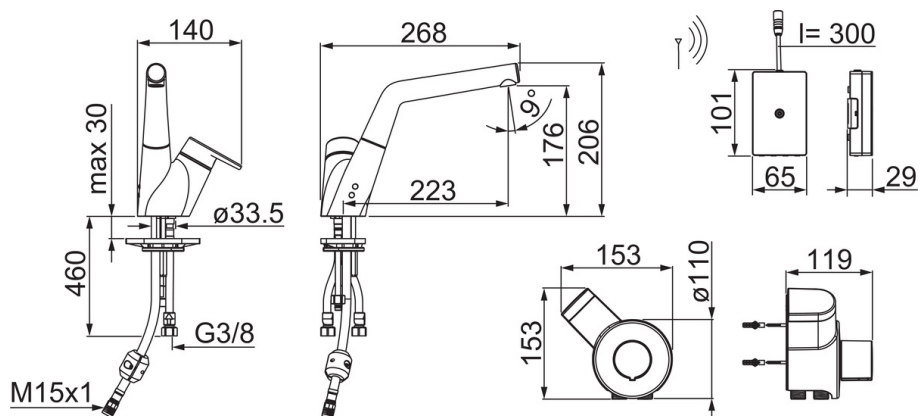
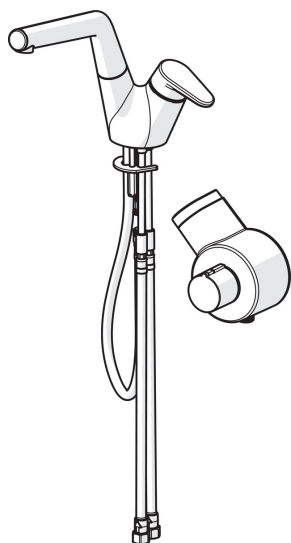
Regulations

Директива EMC	CE 2014/30/EU
Стандарт EN	EN 15091
Уровень шума	I (ISO 3822) Oras lab.
Степень защиты	IP 55

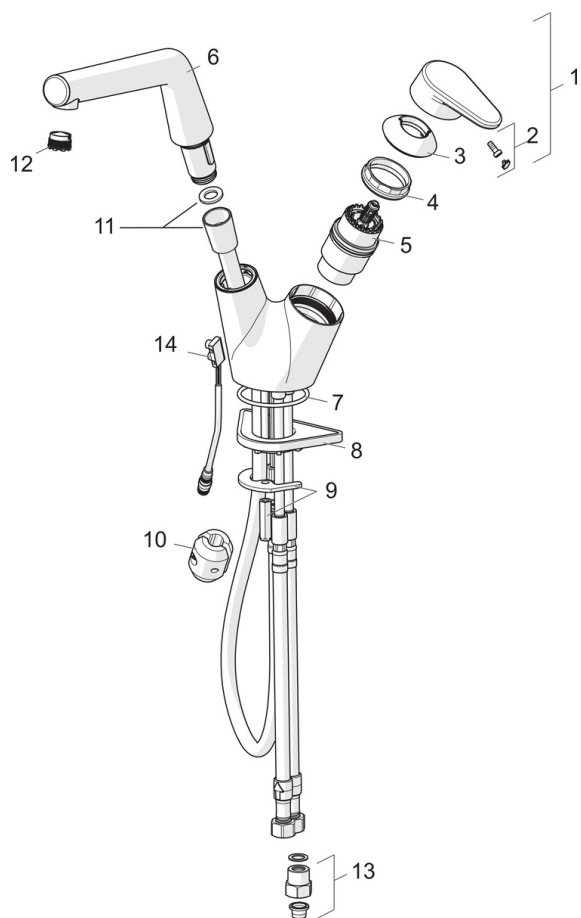
Тип разрешения

Sintef	Sintef Nr. 3315
KIWA SE	1629
UN38.3	UN38-3 Energizer L91



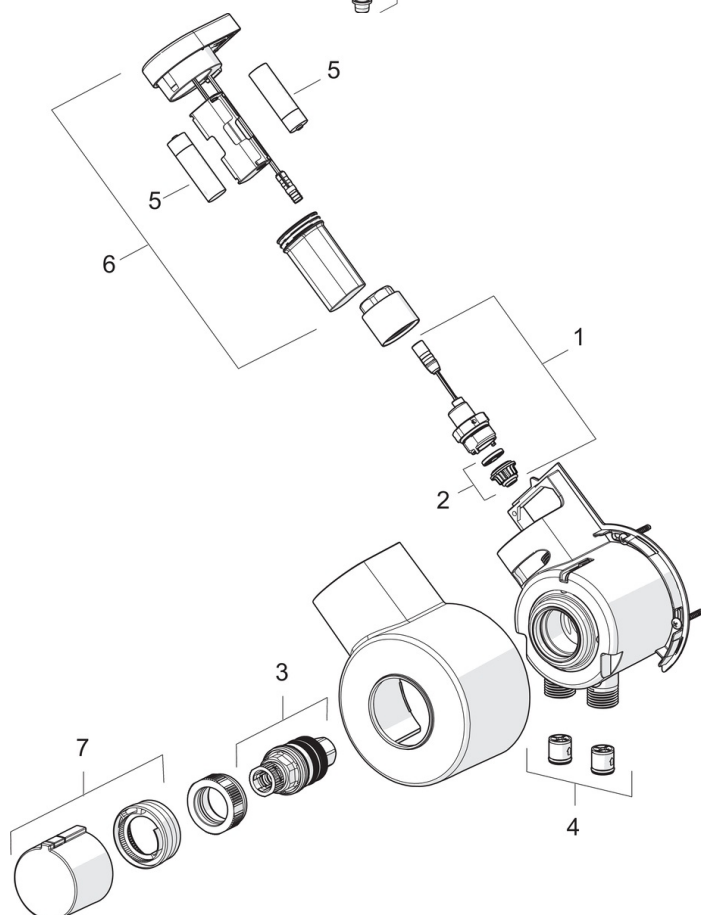


Запасные части



SP2222F

	Название	Код
01	Рычаг	601914V
02	Колпачок	602069V
03	Защитная чашечка	601961V
04	Зажимная гайка	158726
05	Картридж, комплект	158890
06	Излив	1001472V
07	О-кольцо, 53,64x2,62	418347/10
08	Опорная плита, 100x60mm	158825
09	Зажимная пластина с гайками	159607V
10	Грузик	602342V
11	Шланг для душа, L=1500	600533V
12	Аэратор, M18.5x1	859338V
13	Обратный клапан с грязевым фильтром	198473/2
14	Датчик, 3 V	602033V



SP601579

	Название	Код
01	Электромагнитный клапан, компл.	601307V
02	Мембрана	601512V
03	Термостат/ узел регулировки	178780V
04	Обратный клапан, DN15	105311
05	Батарейка, 1,5 V AA Lithium	600599V
06	Блок управления, 3 V / RF	1001425V
07	Ручка регулировки температуры	159048V