

FICHA TÉCNICA

Fecha revisión: 05/06/20



SERIE: **DESPERTAR**

PRODUCTO: **Bidé Monomando FALSE**

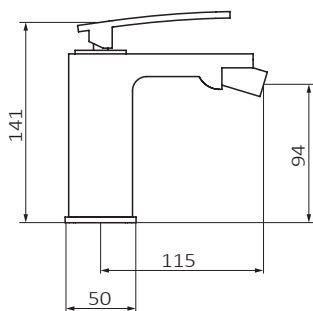
ACCESORIOS:

ACABADO: **cromo-blanco**

REFERENCIA: **815 110**

EAN 13: **8435200051934**

PESO: **2.023 kg** ANCHO: **20 cm** LARGO: **33.5 cm** ALTO: **9 cm**



ESPECIFICACIONES TÉCNICAS:

- › Presión recomendada: **1 a 5 bar**
- › Presión máxima de utilización: **10 bar**
- › Cotas de conexión según **UNE-EN ISO 228-1**
- › Sensibilidad y acústica según norma **EN ISO 3822**
- › Cartucho monomando cerámico

ESPECIFICACIONES DE MATERIAL:

- › Cuerpos **mecanizados en latón**
- › Recubrimiento níquel-cromo resistente al ensayo de niebla salina según **UNE-EN 248**
- › Material maneta: **latón**

RECUBRIMIENTO DE PINTURA EPOXI RESISTENTE A:

- › Niebla salina según Norma **UNE 19703** y **UNE-EN 248**
- › Test cíclico (ambientes exteriores) según norma **UNE-EN ISO 16701**
- › Dureza y espesores según norma **UNE-EN 2815**

CARACTERÍSTICAS DE USO:

- › Incluye peana, montaje opcional
- › Altura de 94 mm hasta aireador
- › Conexiones flexibles
- ›