

EAN: 6414150082696
static.oras.com/3030F



Смеситель для кухни с высоким поворотным изливом. Заводская установка угла поворота излива 120° (угол поворота может быть ограничен от 0° до 60°). Встроенная опция ограничения расхода и температуры воды.

F = с гибкой подводкой.

- Kitchen
- С боковым управлением
- Монтаж на поверхность
- Хром
- Поворотный излив, Функция ограничения угла поворота излива
- Каскадный
- Однорычажный смеситель, Ручьятка с маркировкой X+Г воды
- Ограничитель температуры
- ϕ 40-мм керамический картридж для управления расходом и температурой воды
- Гибкая подводка
- Система монтажа 3S для лёгкого и надёжного монтажа

ТЕХНИЧЕСКИЕ ДАННЫЕ

Параметры расхода воды

Расход воды при 300 кПа	0.2 l/s
Потеря давления при расходе 0.2 л/с	300 кПа

Технические характеристики

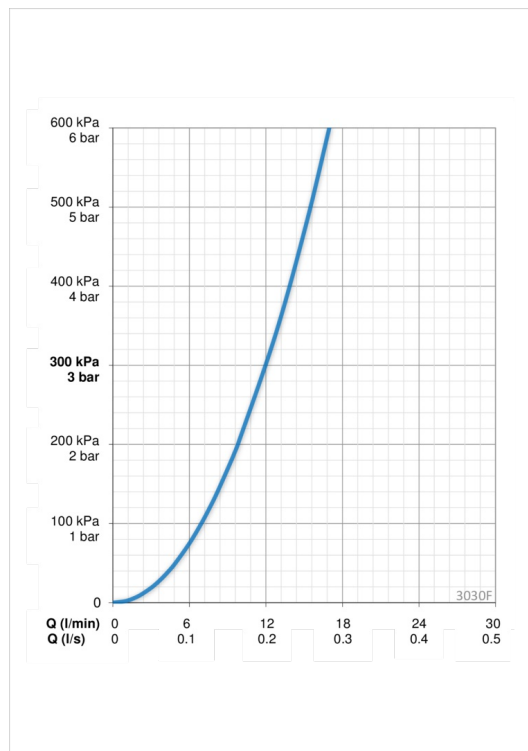
Подключение горячей воды	max. +80°C
Рабочее давление	50 - 1000 кПа
Установочные размеры	G3/8
Длина/расстояние	200 mm
Материал	Латунь

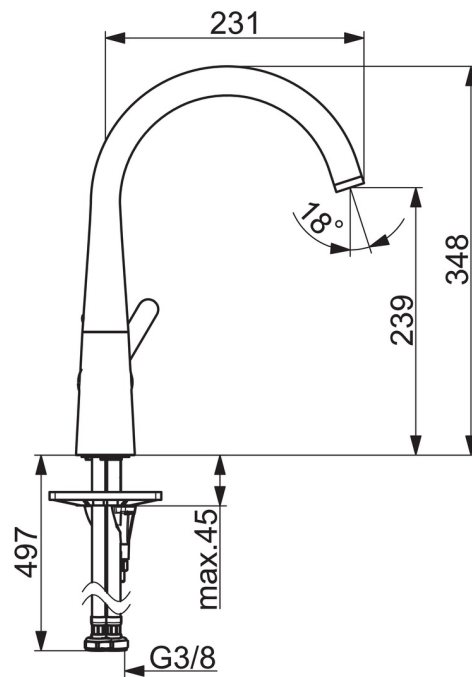
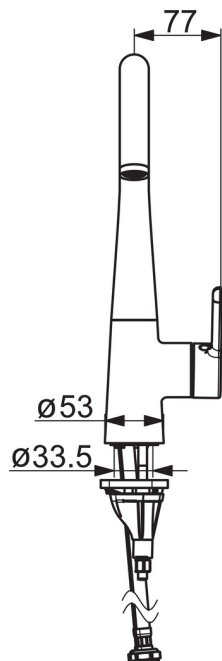
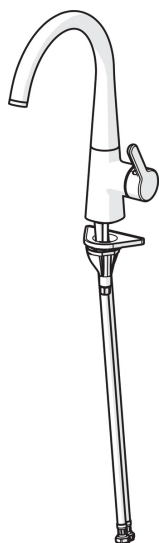
Regulations

Стандарт EN	EN 817
Уровень шума	I (ISO 3822)

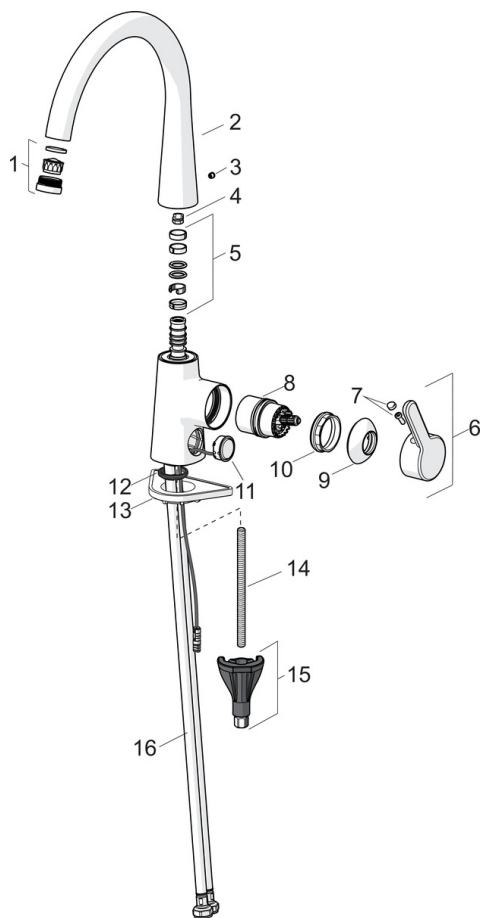
Тип разрешения

Сертификат STF	EUFI29-19004498-TH1
KIWA SE	1607





Запасные части



SP3030F

Название	Код
01 Аэратор и ключ , M24x1	602705V
02 Излив	1002458V
03 Заглушка регулятора температуры	602685V
04 Ограничитель излива, 60° /0°	159667/10
04 Ограничитель излива, 120°	159670/10
05 Комплект уплотнений излива	1001098V
06 Рычаг	1003084V
07 Колпачок	1002323V
08 Картридж, комплект	1003691V
09 Защитная чашечка	1001740V
10 Зажимная гайка	158726
11 Кнопка, 3 V	1004296V
12 Донная прокладка	1002371V
13 Опорная плита, 100x60mm	158825
14 Крепежный винт, M8x1, L=130	1000780V
15 Комплект крепежных частей	602610V
16 Гибкая подводка, L=550, G3/8-M10x1 LH	1005303V