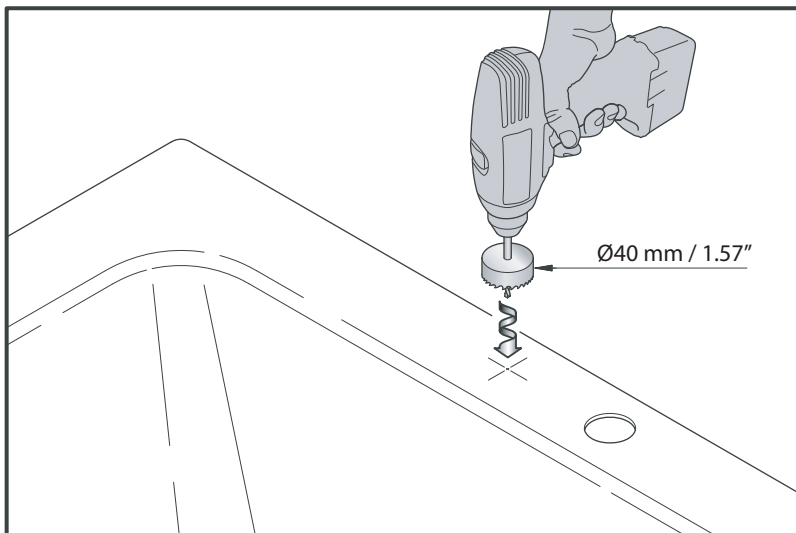

**1**
**Scelta posizione installazione**

- scegliere la posizione di installazione, quindi procedere con la tracciatura come da misure a disegno.

**Select the position**

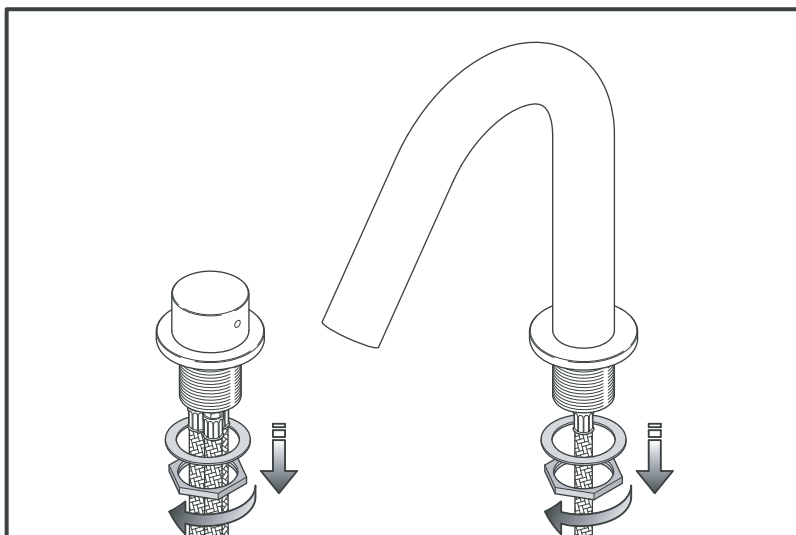
- chose the position and mark a line as shown in the picture.


**2**
**Foratura**

- eseguire le due forature.

**Drilling**

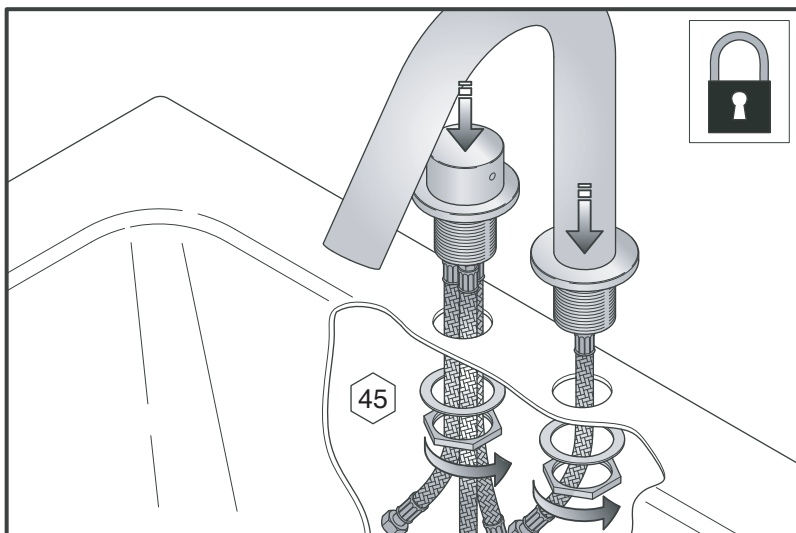
- drill the two hole.


**3**
**Preparazione all'installazione**

- svitare e togliere i dadi e rondelle dalla canna e dal miscelatore.

**Get ready for installation**

- unscrew the washers and the nuts from the spout and from the mixer.


**4**
**Montaggio sul bordo vasca**

- infilare e bloccare il miscelatore e la canna sul bordo vasca.

**Set up**

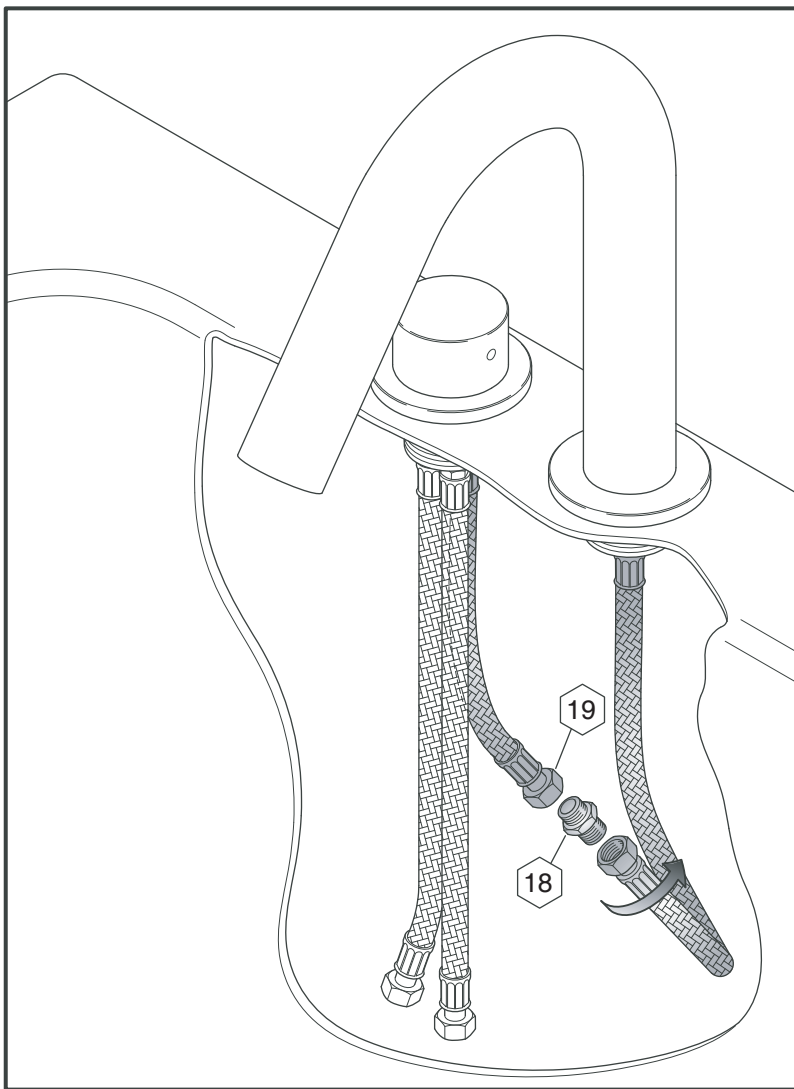
- insert the spout and the mixers, then fix them to the bath.

**5****Collegamenti**

- collegare il tubo idraulico d'uscita del miscelatore alla canna erogatrice.

**Connections**

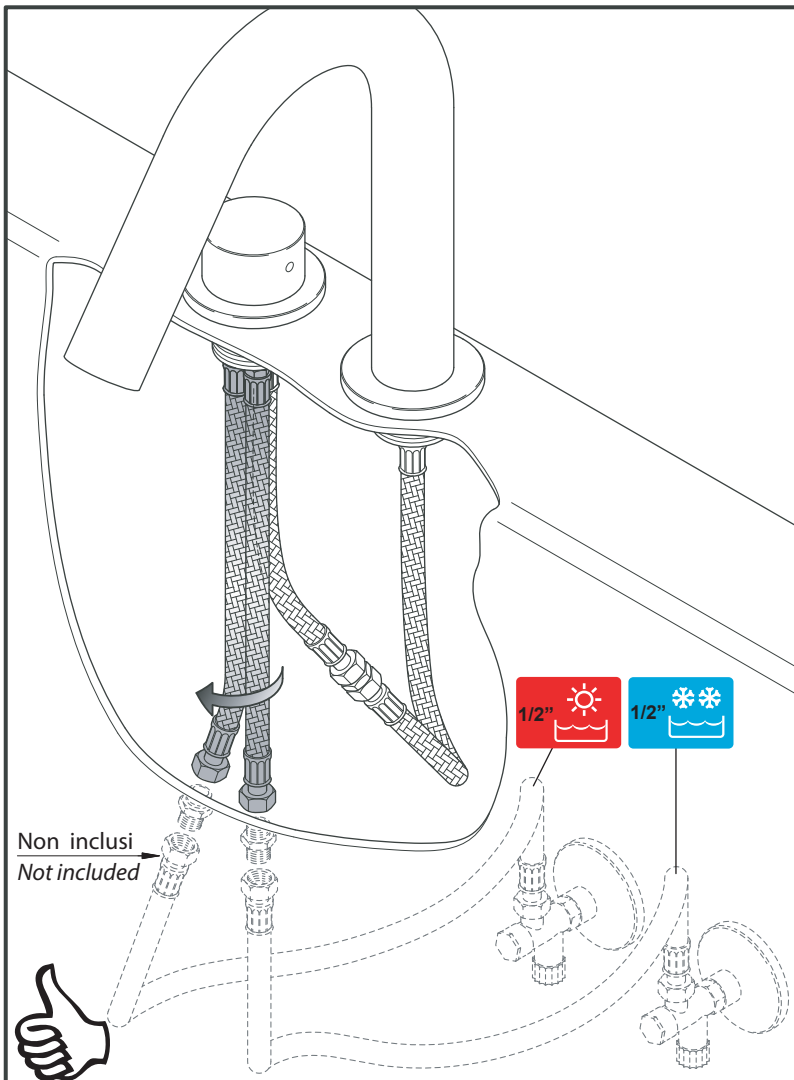
- connect the tube of the mixer to the spout.

**6****Collegamenti alla rete idrica**

- collegare i tubi dell'acqua calda/fredda di alimentazione del miscelatore alla rete idrica.

**Hydraulic connecting**

- connect the water tubes of the mixer to the water supply network.



Non inclusi  
Not included

