

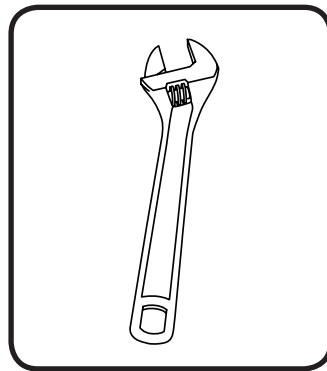
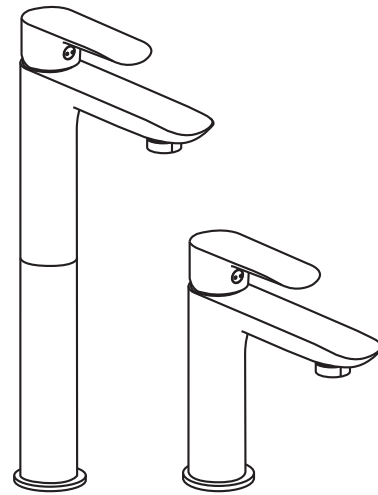
SE Tvättställsblandare

NO Blandebatteri

FI Allashana

DK Blandingsbatteri

GB Basin mixer



Tack för att du har valt att köpa din blandare från oss på Hafa.
Vänligen läs igenom monteringsanvisningen innan du installerar din blandare.

SE Stäng av vattnet!

Renspolning av rörledningar ska göras innan blandaren monteras. Hafa ansvarar inte för funktionsstörningar som orsakas av främmande partiklar i blandaren.

Montering av blandare och inkoppling till fastighetens rör-system ska utföras fackmässigt. Lossa trycknippel/mutter och drag åt lätt igen för att motverka spänningskorrosion samt kontrollera att konan har dragit. När blandaren är monterad, kontrollera att alla kopplingar är täta, efterdrag vid behov. Blandaren ansluts utan stödhylsor i de flexibla slangarna.

DK Luk for vandet!

Rørledninger skal spules rene, før blandingsbatteriet monteres. Hafa er ikke ansvarlig for funktionsforstyrrelser, der forårsages af fremmede partikler i blandingsbatteriet.

Montering af blandingsbatterier og tilkobling til ejendommens rørsystem skal udføres af en fagmand.

Løsn tryknippel/møtrik, og stram dem let igen for at modvirke spændingskorrosion og kontroller, at koblingen er trukket. Når blandingsbatteriet er monteret, skal det kontrolleres, at alle tilslutninger er tætte; efterspænd efter behov. Blandingsbatteriet tilsluttes uden støttehylstre i de fleksible slanger.

NO Steng av vannet!

Renspoling av rørledninger skal gjøres før blande-batteriet monteres. Hafa ansvarer ikke for funksjonsforstyrrelser som følge av fremmede partikler i blande-batteriet.

Montering av blande-batteriet og innkoblingen til eiendommens rørsystem skal utføres av fagmann.

Løse tryknippel/mutter og stram lett igjen for å motvirke spenningskorrosjon og kontrollerer at konusen har dratt. Når blande-batteriet er montert, kontroller at alle koblinger er tette, etterstram ved behov. Blandebatteriet tilkobles uten støttehylser i de fleksible slangene.

FI Sulje vesi pääsulusta!

Ennen asennusta putket on huuhdeltava liasta ja epäpuhtauksista. Hafa ei vastaa mahdollisista allashanan toimintahäiriöistä, jotka johtuvat epäpuhtauksista.

Valtuutetun LVI-asentajan käyttäminen on takuu asennuksen ammattitaitoisesta suorittamisesta. Löysää painenippaa/mutteria ja kiristä uudelleen jännitekorroosion ehkäisemiseksi ja kartion kiinnityksen varmistamiseksi. Tarkista sekoittajan asentamisen jälkeen, että kaikki liittimet ovat tiiviitä. Jälkikiristä tarvittaessa.

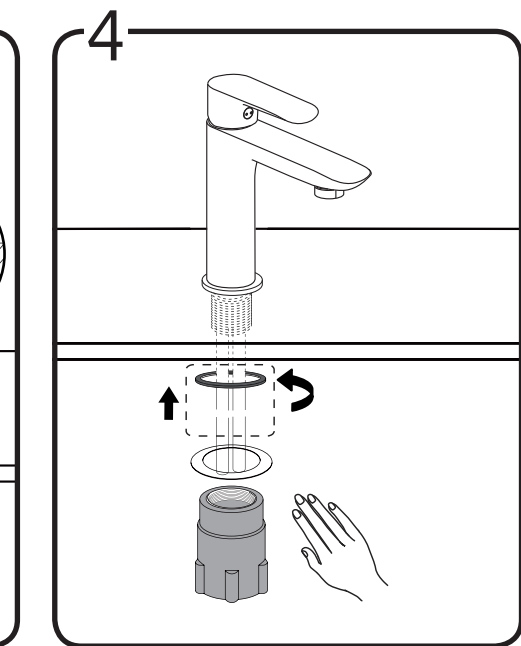
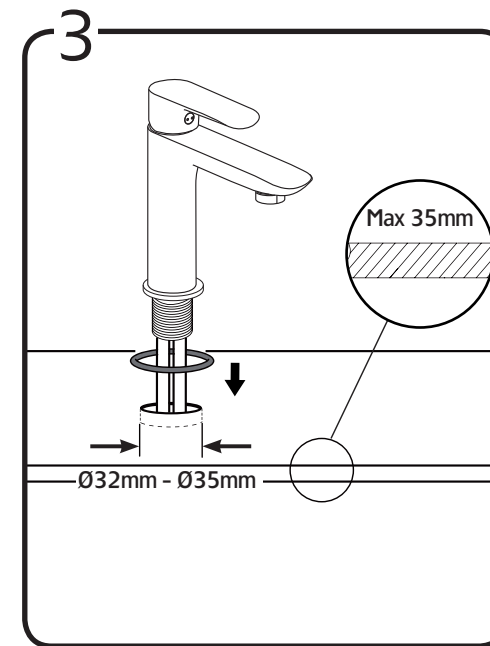
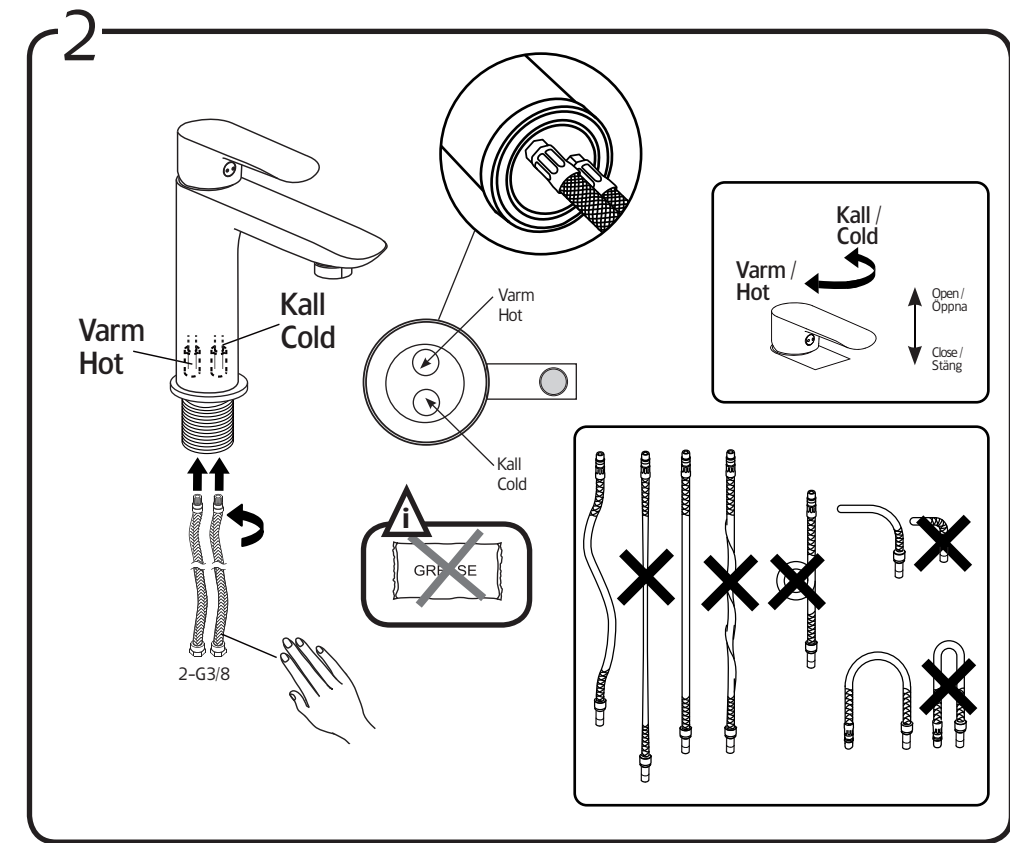
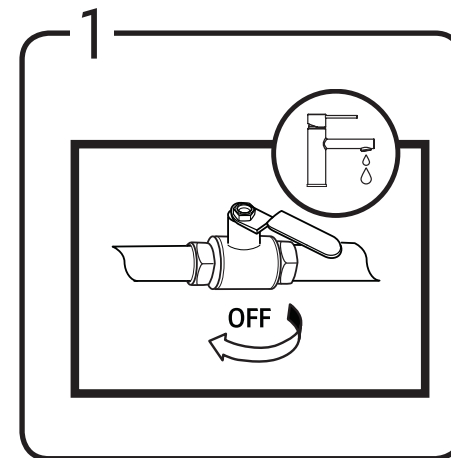
Putkikytkenän välimitta. Sekoittaja kytketään ilman tukihylsyjä joustaviin letkuihin.

GB Turn off the water!

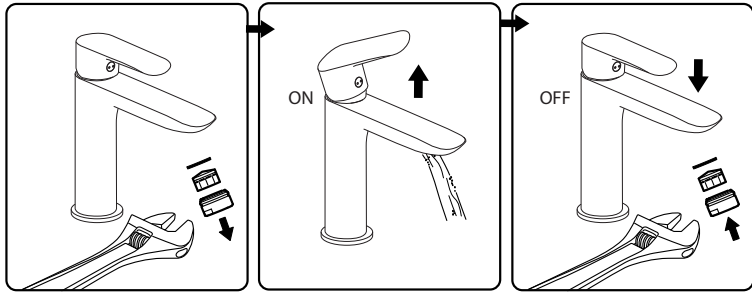
The pipes should be flushed through before the mixer is fitted. Hafa bears no responsibility for any malfunction caused by foreign particles in the mixer.

A professional tradesman should fit the mixer and connect it to the property's pipe system. Loosen the compression nipple/nut and carefully retighten to inhibit stress corrosion cracking and verify that the cone is tightly fastened. Once the mixer is installed, check to ensure that all connections are secure, tighten if necessary.

The mixer is connected without support rings in the flexible hoses.



5



Felsökning FAQ / Feilsøking FAQ / Fejlsøgning FAQ / Vian etsintä / Troubleshooting FAQ

(SE)

Vad gör jag om kranen droppar trots att den är stängd?

Insatsen behöver bytas. Följ instruktionen i bruksanvisningen eller se filmen på Hafas hemsida: <http://www.hafa.se>.

Strålen är ojämn eller svag

Skruva bort strålesamlaren i pipen och ta ut den lilla plastinsatsen. Lägg den in en lösning av en del ättika och tre delar varmt vatten i minst en timme.

Hur tar man bort kalkfläckar?

Använd en lösning av en del ättika och tre delar varmt vatten. Använd aldrig kemiska tvättmedel, syrabaserade eller på annat sätt aggressiva lösningar, ej heller stålull eller dylikt.

Hur ska jag se till att blandarna i vår sommarstuga inte fryser under vintern?
Töm blandaren helt på vatten, annars finns risk för att insatsen skadas.

(NO)

Hva gjør jeg hvis blandedbatteriet drypper til tross for at det er lukket?

Insatsen behøver å byttes. Følg instruksjonen eller se filmen på Hafas hjemmeside: [hafabad.no](http://www.hafabad.no)

Strålen er ujevn eller svak

Skru bort strålesamleren i kranen og ta ut den lille plastinnsatsen. Legg den in en blanding av en del eddik og tre deler varmt vann i minst en time.

Howdan tar man bort kalkflekker?

Bruk en blanding av en del eddik og tre deler varmt vann. Bruk aldri kjemiske vaskemiddel, syrebaserete eller på annen måte aggressive blandinger, heller ikke stålull og lignende.

Hva skal jeg gjøre så ikke blandedbatteriet på hytten fryser under vinteren?
Tøm blandedbatteriet helt for vann, ellers finns det en risiko for at innsatsen kan gå i stykker.

(FI)

Mitä teen jos hana vuotaa kun se on kiinni?

Vaihda säätöosa. Seuraa ohjeita käyttöohjeista tai katso video osoitteessa: [hafa.fi](http://www.hafa.fi)

Vesivana on heikko tai katkeilee

Ruvaa irti kärsässä olevaa sihti ja poista muoviosa. Laita sihti liuokseen joka sisältää yhden osan etikkaa ja kolme osaa vettä. Anna liota 1 vähintään 1 tunti.

Miten poistan kalkkijäämät?

Käytä luosta jossa on yksi osa etikkaa ja kolme osaa lämmintä vettä. Älä koskaan käytä kemiallisia-, happamia- tai syövyttäviä puhdistusaineita. Myöskään naarmuttavia puhdistusvälineitä ei saa käyttää.

Mien varmistan, että termostaatti ei jäädy talvella kesämökillä?
Tyhjennä termostaatti kokonaan vedestä, muuten säätöosa on vaarassa vaurioitua.

Garanti / Takuu / Warranty

(SE)

>5 års garanti

Spara denna bruksanvisning under hela produktens livslängd. Blandaren täcks av en femårsgaranti som är giltig från och med inköpsdatumet när det gäller material- eller arbetsdefekter.

Under tiden för lagenlig reklamationsrätt som är 3 år kommer Hafa via sin egen serviceorganisation eller en behörig servicepartner, efter egen bedömning, an-tingen reparera den defekta produkten eller ersätta den med en likadan eller jämförbar produkt. Läs mer på Hafa.se

GARANTIN TÄCKER INTE:

Felaktigt eller olämpligt bruk av blandaren. Felaktig installation eller installation utförd med olämpliga verktyg. Avsaknad av eller olämpligt underhåll eller användning av olämpliga rengöringsprodukter. Komponenter som utsätts för normalt slitage (ventilator, o-ring etc). Skador till följd av kalkavlagringar eller murbruk i rörledningarna. Skador till följd av användning av icke originalreservdelar från tillverkaren. Skador som orsakas till följd av spänningskorrosion som uppstår på grund av vattnets eller den omgivande miljöns beskaffenhet samt felaktig montering.

(NO)

>5 års garanti

For varer solgt i Norge gjelder Kjøpsloven og Forbrukerkjøpsloven. Dersom det mot formodning skulle oppstå feil eller mangler ved våre produkter, vil Hafa, hvis ikke annet uttrykkelig er avtalt, forholde seg til, og opptre i tråd med bestemmelser gitt i ovennevnte lover.

Ved kjøp av våre produkter til bruk i næring gjelder en absolutt reklamasjonsfrist på to år regnet fra overtagesdato, etter kjøpsloven. Ved kjøp av våre produkter av en fysisk person som ikke hovedsakelig handler i næring – forbrukerkjøp, gjelder en absolutt reklamasjonsfrist på to år, for varer og deler hvor levetiden er vesentlig lengre, gjelder en absolutt reklamasjonsfrist på fem år. Dog bemerkes det at produktfeil som omfattes av vår fem års garanti, gjelder en absolutt frist rapporteringsfrist på fem år, regnet fra kjøpsdato. Vi gjør oppmerksom på at de forhold som omfattes av vår garanti i næringskjøp, i forbrukerkjøp omfattes av forbrukerkjøpslovens bestemmelser, følgelig gis det ved forbrukerkjøp ikke garantier utover de forhold som dekkes av Forbrukerkjøpslovens bestemmelser.

Skader som forårsakes av spenningskorrosjon som oppstår på grunn av vannets eller det omgivende miljøets beskaffenhet samt feil montering.

Les mer på Hafabad.no

(FI)

>5 vuoden takuu

Mihin toimenpiteisiin ryhdytään ongelman ilmaannuttua? Hafa tutkii tuotteen ja ratkaisee kattaako takuu ongelman. Lällisen huomautusoikeuden aikana Hafa oman arvionsa jälkeen joko korjaa tuotteen oman huolto-organisaationsa tai yhteiskumppaniensa avulla tai korvaa tuotteen samanlaisella tai vastaavalla tuotteella. Tässä tapauksessa Hafa maksaa korjauksen, varaosat, korjaustyön ja mahdolliset korjaajan matkakustannukset edellyttäen, että tuote voidaan korjata ilman poikkeuksellisia lisäkustannuksia. Lällisen huomautusajan umpeutumisen jälkeen lähetetään varaosat kustannuksetta, mutta mahdollisia muita kuluja ei korvata, kuten osien vaihdon/korjauksen työkustannuksia, korvauksia ylimääräisistä menoista, tulomenettämis- tai muita toimenpiteeseen liitettäviä kuluja.

Vaurioita, jotka ovat seurausta veden ja ympäristön ominaisuuksista tai virheelisestä asennuksesta johtuvasta jännitekorroosiosta.

Lue lisää osoitteessa hafa.fi

(DK)

>5 års garanti

Gem denne bruksanvisning gennem hele produktets levetid. Blandingsbatteriet dækkes af en 5-års-garanti, der gælder fra og med indkøbsdatoen, hvad angår defekter i materiale eller arbejdsudførelse.

I den lovpligtige reklamations-rets løbetid, vil Hafa efter egen vurdering via egen serviceorganisation eller behørig servicesamarbejdspartner enten reparere det defekte produkt eller erstatte det med et tilsvarende produkt.

Læs mere på Hafa.dk

GARANTIEŒ DÆKKER IKKE:

Forkert eller uegnet brug af blandingsbatteriet. Forkert installation eller installation udført med uegnet værktøj. Manglende eller forkert vedligeholdelse eller brug af uegnede rengøringsprodukter. Komponenter, der udsættes for normal slitage (ventilator, O-ring osv.). Skader som følge af kalkaflejninger eller murbrokker i rørledningerne. Skader som følge af brug af uoriginale reservedele. Skader forårsaget af spændingskorrosion, der opstår som følge af vandets eller det omgivende miljøes beskaffenhed eller forkert montering.

(GB)

>Five-year warranty

Save this user manual for the full life of the product. The mixer is covered by a five-year warranty that is valid from the date of purchase for material or installation defects.

During the period covering legal claims, which is three years, Hafa will, via its own service organisation or authorised service partner, at its discretion, either repair the defective product or replace it with a similar or equivalent product. Find out more at hafa.se.

THE WARRANTY DOES NOT COVER:

Incorrect or inappropriate use of the mixer. Incorrect installation or installation carried out with unsuitable tools. Lack of or inappropriate maintenance or use of unsuitable cleaning products. Components exposed to normal wear (ventilator, O-ring, etc.). Damage due to limescale deposits or mortar in the piping. Damage due to use of non-original spare parts from the manufacturer. Damage caused by stress corrosion cracking arising due to the properties of the water or surrounding environment, as well as incorrect installation.

(SE)

Testad av Intertek och certifierad av SINTEF enligt standard EN 817. Varmvatten min 50°C max 80°C. Kall-vatten min 5° max 25°C. Hafas blandare trycktestas grundligt innan den lämnar fabriken. Provingstryck: 16 bar. Max kontinuerligt arbetstryck: 10 bar. Rekommenderat drifttryck: 0,5–10 bar.

(NO)

Testet av Intertek og sertifisert af SINTEF i henhold til standard EN 817. Varmtvann min 50°C maks 80°C. Kaldtvann min 5°C maks 25°C. Hafas blandedbatteri trykktestes grundig for de forlater fabriken. Når du installerer: Testtrykk: 16 bar.

Maks kontinuerlig arbeidstrykk: 10 bar. Anbefalt arbeidstrykk: 0,5-10 bar.

(FI)

Testit: Intertek. Yväksyntä:SINTEF, standardin EN 817.

Lämmin vesi min 50°C max 80°C. Kylmä vesi min 5° ja max 25°C. Hafan sekoittajat painetestataan perusteellisesti tehtaalla ennenkuin ne lähtevät sieltä. Asennettaessa: Testipaine: 16 bar. Suurin jatkuva käyttöpain: 10 bar. Suositeltu käyttöpain: 0,5-10 bar.

(DK)

Testet af Intertek, certificeret af SINTEF i overensstemmelse med standard EN 817. Varmt vand min. 50 °C og maks. 80°C. Koldt v and min. 5 °C og maks. 25 °C. Hafas blandingsbatterier tryktestes grundigt, før de forlader fabriken. Når du installerer: Prøvningstryk: 16 bar. Max kontinuerligt arbejdstryk:10 bar. Anbefalet drift tryk: 0,5–10 bar.

(GB)

Tested by Intertek, certificeret by SINTEF in accordance to standard EN 817. Hot water min. 50°C, max. 80°C. Cold water min. 5 °C, max. 25 °C. Hafa mixers are pressure tested thoroughly before they leave the factory. At installation: Test pressure: 16 bar. Mx continuous pressure 10 bar. Recommendde work pressure: 0,5-10 bar.

Hafa [®]	Hafa Svarvaregatan 5, Box 525 SE-301 80 Halmstad SWEDEN	Garanti/Warranty. Service, resevdelar/spare-parts Sweden:Tel: +46 (0)35 15 44 75 Norway: Tel: +47 69 31 02 30 Finland: Puh: 0207 43 50 00	www.hafa.se www.hafa.dk www.hafabad.no www.hafa.se www.hafabathroom.ru www.hafa.eu	E-mail: service@hafa.se service@hafabad.no
--------------------------	--	---	--	---