

EAN: 6414150089541  
[static.oras.com/1820FG](http://static.oras.com/1820FG)



Смеситель для кухни. Поворотный излив и аэратор. Заводская установка угла поворота излива 120° (угол поворота может быть ограничен до 40°-80°). Рукоятка оснащена эко-кнопкой для ограничения расхода воды. При нажатии эко-кнопки расход можно увеличить.

F = с гибкой подводкой.

- Kitchen
- Однорычажный
- Монтаж на поверхность
- Хром
- Поворотный излив, Функция ограничения угла поворота излива
- Каскадный
- Однорычажный смеситель, Эко-ограничитель расхода воды, Рукоятка с маркировкой X+Г воды
- Ограничитель температуры
- Ø 40-мм керамический картридж для управления расходом и температурой воды
- Гибкая подводка
- Система монтажа 3S для лёгкого и надёжного монтажа

## ТЕХНИЧЕСКИЕ ДАННЫЕ

### Параметры расхода воды

Расход воды при 300 кПа в эко-режиме	<b>0.17 l/s</b>
Расход воды при 300 кПа	<b>0.29 l/s</b>
Потеря давления при расходе 0.2 л/с	<b>150 kPa</b>

### Технические характеристики

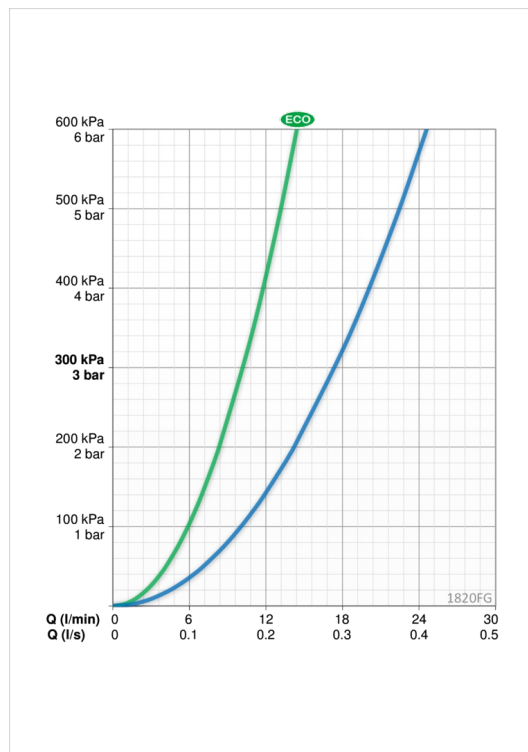
Относительный диаметр	<b>DN 15</b>
Подключение горячей воды	<b>max. +80°C</b>
Рабочее давление	<b>50 - 1000 kPa</b>
Установочные размеры	<b>G3/8</b>
Длина/расстояние	<b>214 mm</b>
Материал	<b>Латунь</b>

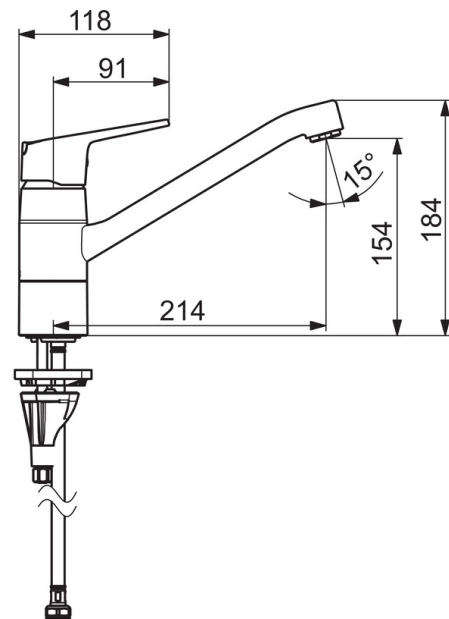
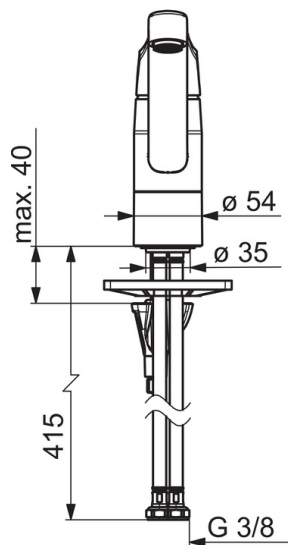
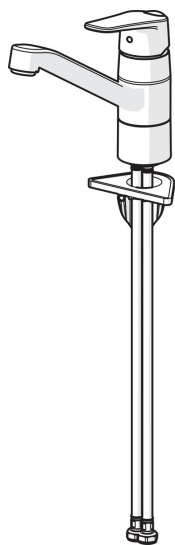
### Regulations

Стандарт EN	<b>EN 817</b>
Уровень шума	<b>I (ISO 3822)</b>

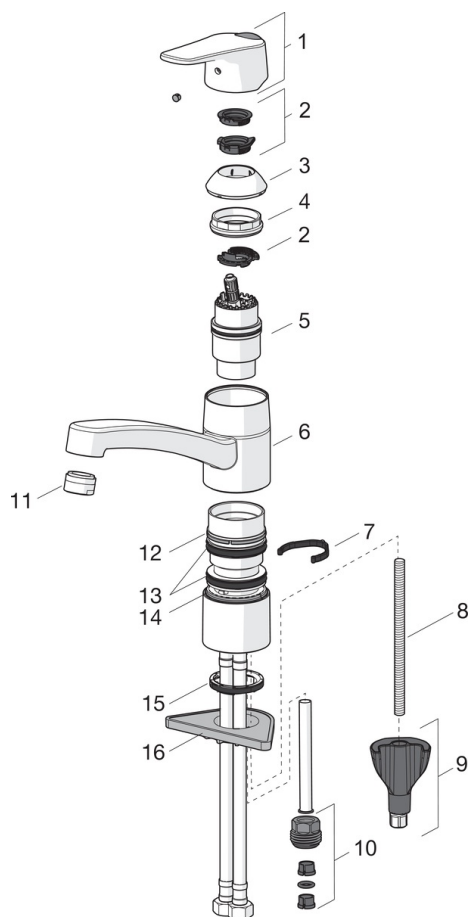
### Тип разрешения

Сертификат STF	<b>EUF129-20000935-TH1</b>
----------------	----------------------------





## Запасные части



### SP1820FG

Название	Код
01 Рычаг	1000935V
02 Ограничитель	1004821V
03 Защитная чашечка	602589V
04 Зажимная гайка	158726
05 Картридж, комплект	158890
06 Излив, L=210	1005585V
07 Ограничитель излива, 40° - 80°	1002207/10
07 Ограничитель излива, 120°	1001406/10
08 Крепежный винт, M8x1, L=130	1000780V
09 Комплект крепежных частей	602610V
10 Ниппель	159684
11 Аэратор, M24x1 STD HC B	232210
12 Опорное кольцо	601097/10
13 Уплотнения излива	158735
14 Опорное кольцо	159423/10
15 Донная прокладка	1002371V
16 Опорная плита, 100x60mm	158825