

ARTICOLO / Item
Artículo / Article

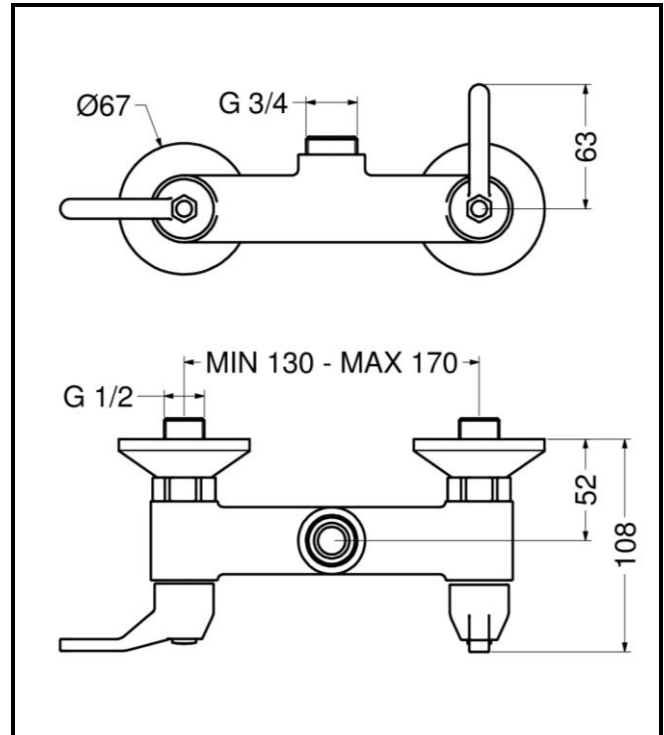
09450/LDC

Miscelatore a parete con vitoni a dischi ceramici. Con leve.

Wall mounted double hole mixer with ceramic disks headvalves. Levers operated.

Mezclador a pared con montura cerámica. Con palancas.

Mélangeur mural avec tête à disques céramiques. Avec leviers.



IT



COMPOSIZIONE

- Rubinetto in ottone cromato
- Vitoni a dischi ceramici 90°
- Con valvole di non ritorno

CARATTERISTICHE FUNZIONALI

Pressione di alimentazione: Min 1 – max 6 bar

Temperatura massima di alimentazione: 70 °C

EN



COMPOSITION

- Chromed brass tap
- Ceramic disks headvalves 90°
- With non-return valves

OPERATING CHARACTERISTICS

Operating pressure: Min 1 – max 6 bar

Maximum supply water temperature: 70 °C

ES



COMPOSICIÓN

- Grifo en latón cromado
- Montura con discos cerámicos 90°
- Con válvulas de retención

CARACTERÍSTICAS FUNCIONALES

Presión de alimentación: Min 1 – max 6 bar

Temperatura máxima de alimentación: 70 °C

FR



COMPOSITION

- Robinet en laiton chromé
- Tête à disques céramiques 90°
- Avec clapets anti-retour

CARACTÉRISTIQUES FONCTIONNELLES

Pression d'alimentation: Min 1 – max 6 bar

Température maximale d'alimentation: 70 °C