

*PROGRAMMA MISCELAZIONE BAGNO
BATH MIXING PROGRAM
PROGRAMME DU MITIGEUR POUR LA SALLE DE BAIN
BAD-MISCHUNGSPROGRAMM
PROGRAMA MEZCLADORES BAÑO
ПРОГРАММА СМЕСИТЕЛЕЙ ДЛЯ ВАННОЙ*

Art. 32983

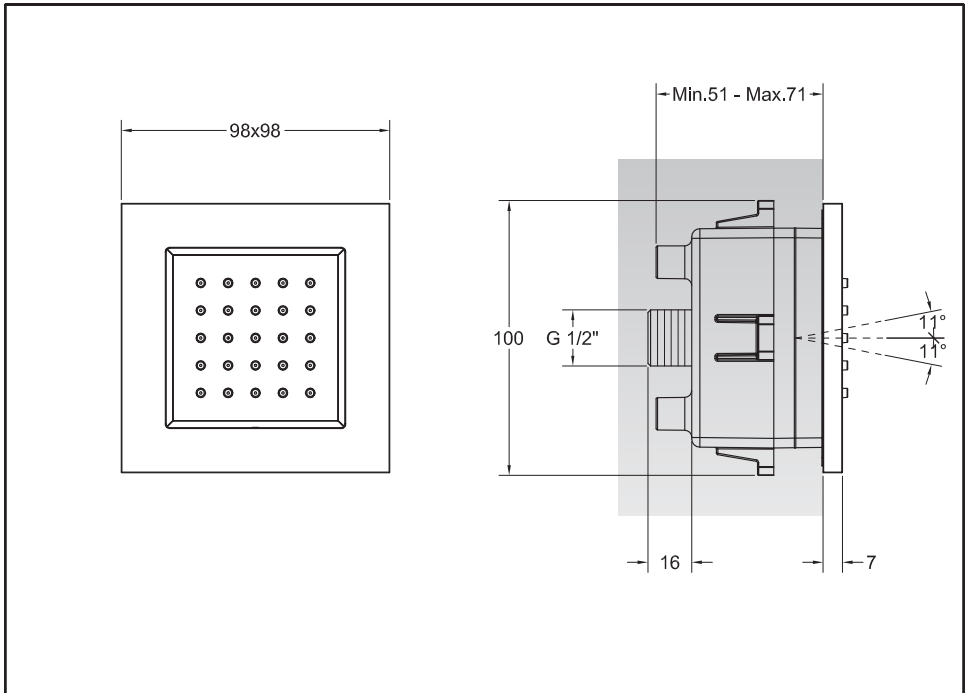
GESSI 

Gessi SpA - Parco Gessi

13037 Serravalle Sesia (Vercelli) - Italy

Phone +39 0163 454111 - Facsimile +39 0163 459273

www.gessi.com - gessi@gessi.it



Prima dell'installazione e messa in funzione

Attenzione! I tubi d'alimentazione devono essere sciacquati con cura prima dell'installazione del dispositivo, in modo che non rimangano trucioli, residui di saldatura o canapa, o altre impurità all'interno dei tubi. Attraverso tubazioni non sciacquate a fondo o attraverso la rete idrica generale, nel dispositivo possono entrare corpi estranei in grado di danneggiare guarnizioni/o-ring. Si raccomanda pertanto di dotare anche l'impianto generale di filtri.

Before installation and setting to work

Attention! The feeding pipes have to be rinsed carefully before the installation of the device so that there won't remain shavings, sealing or hemp residues, or other impurities inside the pipes. Through pipes not thoroughly rinsed or through the general water network, in the device foreign bodies can enter that could damage gaskets /o-ring. So filters should be installed also on the general system.

Avant l'installation et la mise en fonction

Attention! Les tuyaux d'alimentation doivent être rincés avec soin avant l'installation du dispositif, de sorte que ils ne restent pas de copeaux, des restes de soudage ou de chanvre, ou d'autres impuretés à l'intérieur des tuyaux. A travers les conduites non rincées à fond ou à travers le réseau hydrique général, dans le dispositif peuvent entrer des corps étrangers à même de détériorer les gaines/o-ring. On recommande ainsi d'installer des filtres également sur le système général.

Vor der Installation und Inbetriebnahme

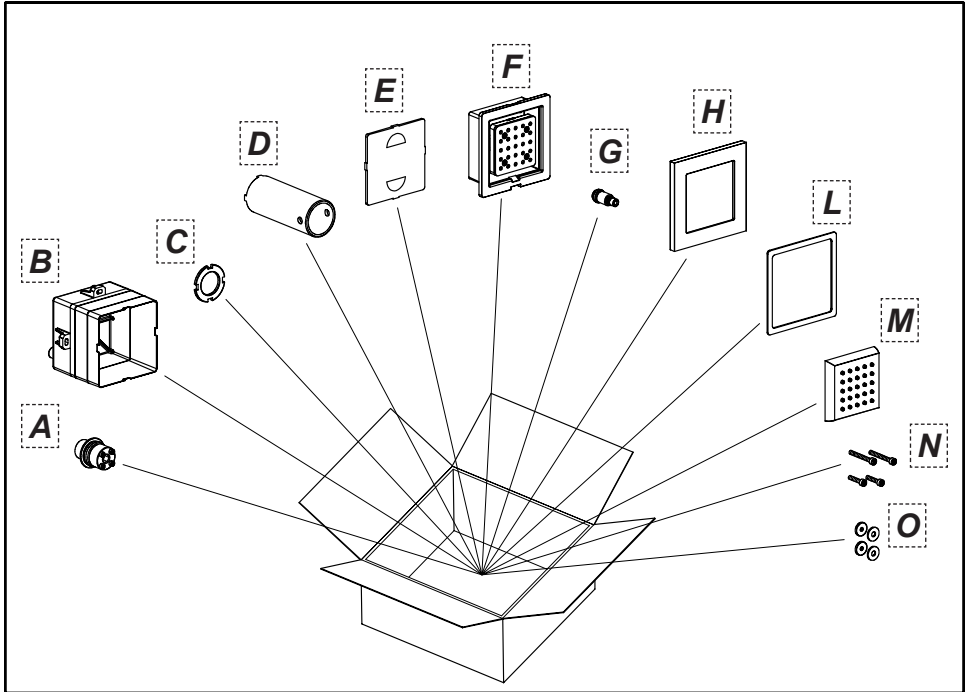
Achtung! Bevor die Vorrichtung zu installieren, bitte spülen Sie die Zuleitungsröhre sorgfältig aus, um alle Spannen, Schweiß- und Hanrückstände bzw. alle Verunreinigungen vom Inneren der Röhre zu entfernen. Durch nicht sorgfältig gespülte Rohrleitungen bzw. durch das allgemeine Wassernetz können Fremdkörper in den Korpen eintreten, die die Dichtungen bzw. die O-Ringe beschädigen können. Es ist dann empfehlenswert, die allgemeine Anlage mit Filtern auszustatten.

Antes de la instalación y la puesta en función

¡Cuidado! Los tubos de alimentación tienen que ser enjuagados escrupulosamente antes de instalar el dispositivo de manera que no haya virutas, residuos de soldadura o cáñamo u otras impurezas al interior de los tubos. A través de los tubos no perfectamente enjuagados o de la red hídrica general pueden entrar en el dispositivo unos cuerpos extraños que pueden dañar guarniciones/o-rings. Les recomendamos por lo tanto que instalen los filtros en la planta general también.

Перед установкой и началом использования

Внимание! Перед установкой смесителя необходимо тщательно промыть водопроводные трубы, чтобы в них не оставались стружка, шлак от сварки, лен или другие посторонние тела. Через плохо промытые водопроводные трубы или через общую водопроводную сеть в смеситель могут попасть посторонние тела, способные повредить уплотнения и уплотнительные кольца. Поэтому, рекомендуется оснастить фильтрами также и общую систему.



Contenuto della confezione:

- A - Raccordo G1/2"
- B - Scatola incasso
- C - Ghiera di serraggio
- D - Chiave di installazione
- E - Coperchio per scatola incasso
- F - Corpo interno
- G - Raccordo per corpo interno
- H - Rosone in finitura
- L - Guarnizione adesiva
- M - Flangia in finitura
- N - Viti di fissaggio
- O - Guarnizioni di tenuta

Package content:

- A - Link G1/2"
- B - Built-in box
- C - Tightening ring nut
- D - Installation wrench
- E - Built-in box cover
- F - Internal Body
- G - Connection for internal body
- H - Finish round gasket
- L - Adhesive gasket
- M - Finish flange
- N - Tightening screws
- O - Seals

Contenu de l'emballage:

- A - Connexion G1/2"
- B - Boîtier encastrément
- C - Virole de serrage
- D - Clé d'installation
- E - Couverture pour boîtier encastrément
- F - Corps encastré
- G - Raccordement pour corps interne
- H - Rondelle de finition
- L - Gaine adhésive
- M - Bride de finition
- N - Vis de fixation
- O - Joints d'étanchéité

Inhalt der Verpackung:

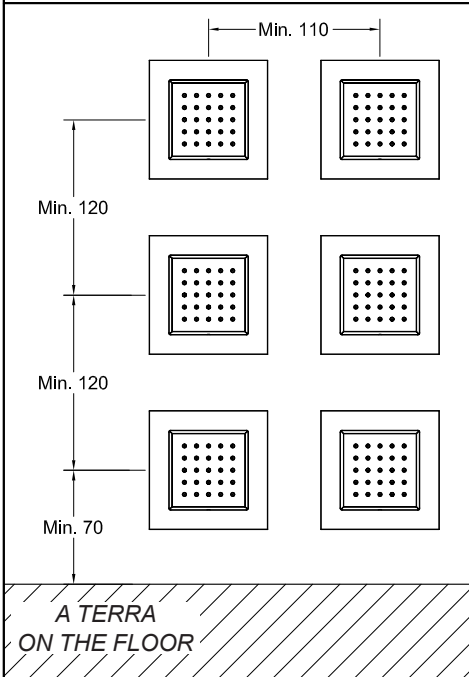
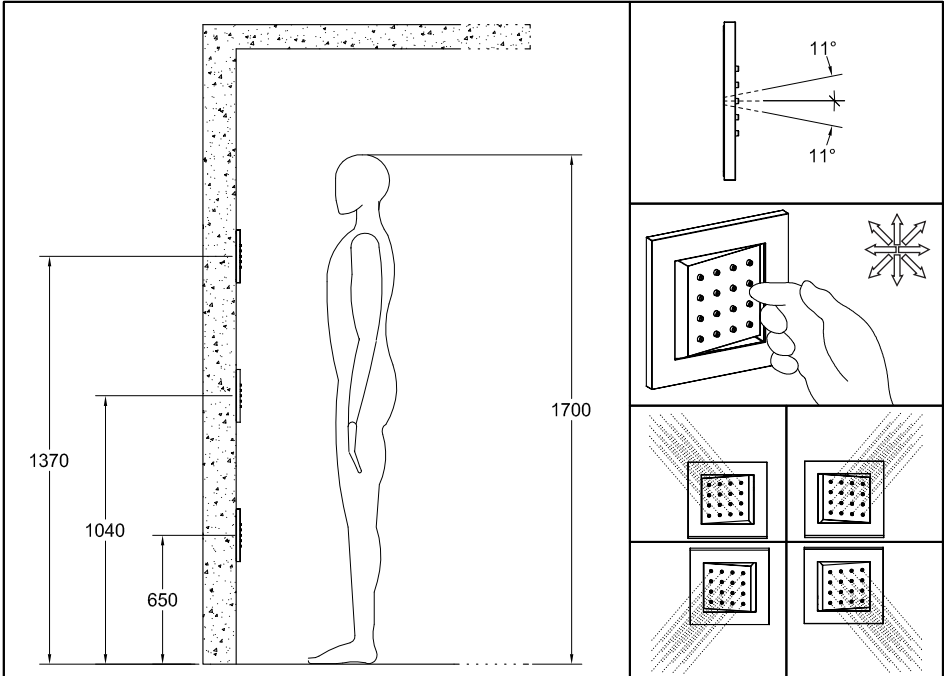
- A - Verbindungsstutzen G1/2"
- B - Einbaugehäuse
- C - Spanngewindehülse
- D - Installationschlüssel
- E - Deckel für Einbaugehäuse
- F - Grundkörper
- G - Anschluss für internen Körper
- H - Abschlussrosette
- L - Klebedichtung
- M - Abschlussflansch
- N - Befestigungsschrauben
- O - Dichtungen

Contenido del embalaje:

- A - Conexión G1/2"
- B - Caja por empotrar
- C - Virola de cierre
- D - Llave de instalación
- E - Tapadera para caja por empotrar
- F - Cuerpo interior
- G - Unión para cuerpo interior
- H - Florón de acabado
- L - Junta adhesiva
- M - Brida de acabado
- N - Tornillos de fijación
- O - Juntas de cierre

Содержимое упаковки

- A - Штуцер 1/2"
- B - Встроенная коробка
- C - Установочное кольцо
- D - Ключ для установки
- E - Крышка встраиваемой коробки
- F - Внутренний корпус
- G - Соединение для внутреннего корпуса
- H - Отделочная розетка
- L - Самоклеющееся уплотнение
- M - Отделочный фланец
- N - Установочные винты
- O - Уплотнительные прокладки



ATTENZIONE: considerare le misure minime di installazione in caso di posizionamento ravvicinato.

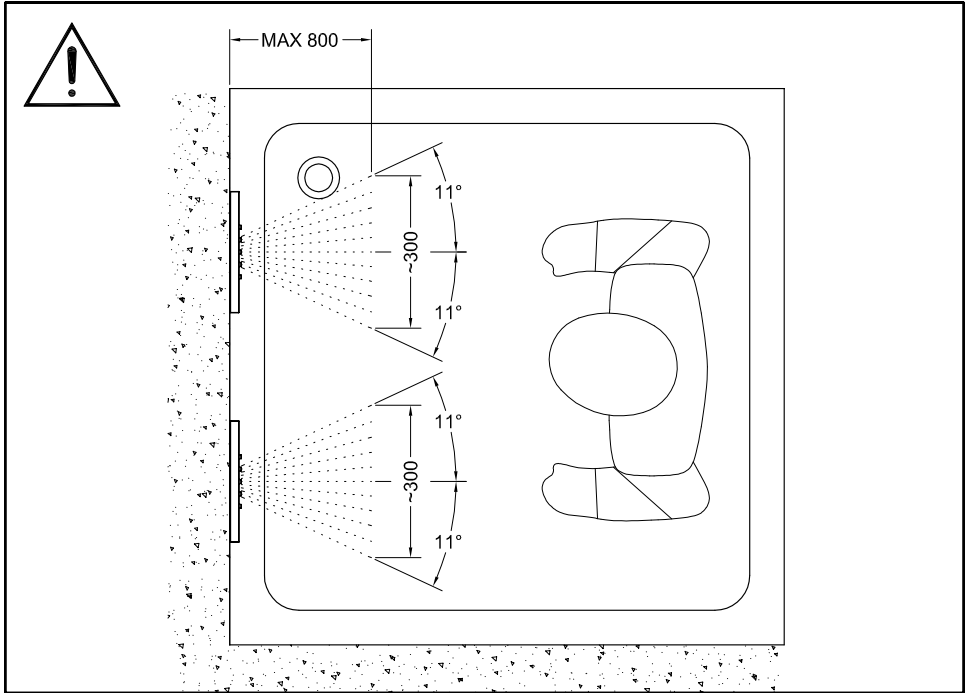
WARNING: consider minimum installation sizes in case of approached positioning.

ATTENTION: considérer les mesures minimum d'installation en cas de positionnement rapproché.

ACHTUNG: Im Falle einer Positionierung in nächster Nähe sind die Mindestabmessungen für die Installation zu berücksichtigen.

CUIDADO: tengan en cuenta las medidas mínimas de instalación en caso de posicionamiento cercano.

ОСТОРОЖНО: в случае близкого позиционирования рассчитайте минимальные размеры установки.



ATTENZIONE: misure garantite alla pressione minima di 3 Bar

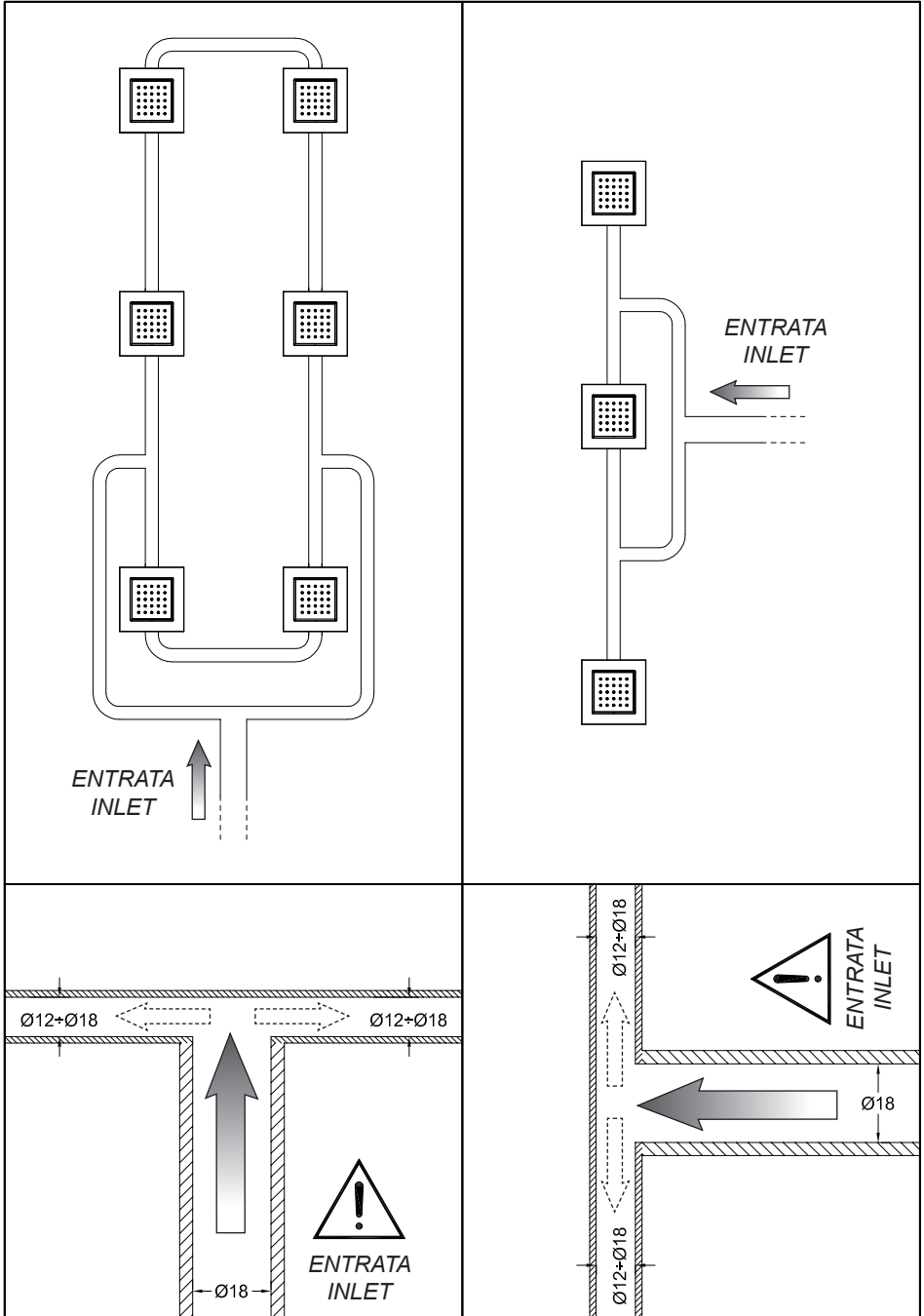
WARNING: sizes guaranteed at the minimum pressure of 3 Bar

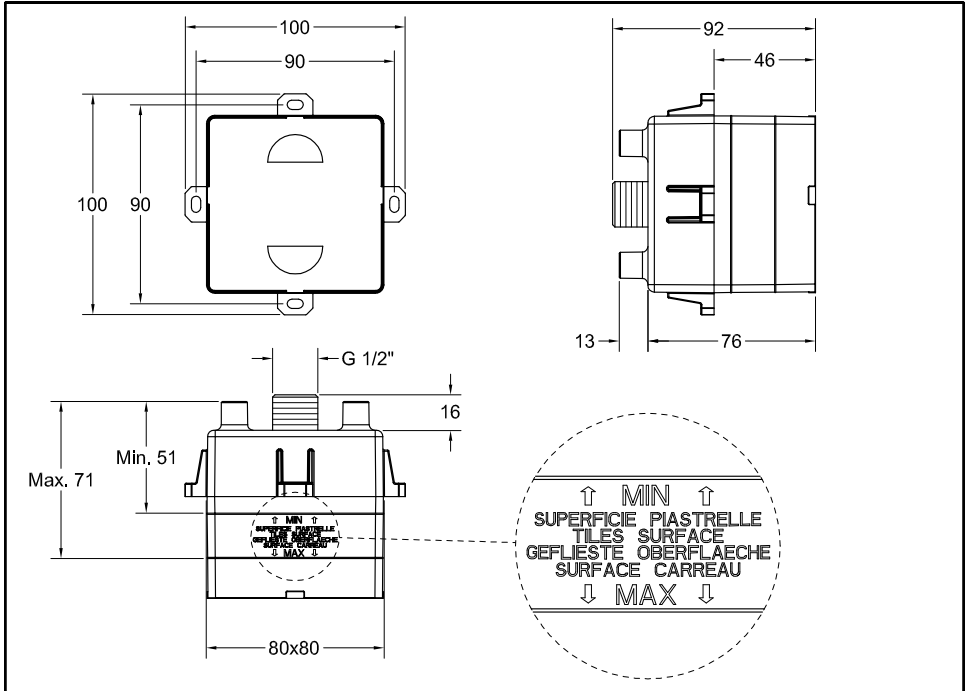
ATTENTION: mesures garanties à la pression minimum de 3 Bar

ACHTUNG: garantierte Maße bei Minimaldruck 3 Bar

CAUIDADO: medidas garantidas con presión mínima de 3 Bar

ОСТОРОЖНО: гарантированные размеры при минимальном давлении 3 баров





Per creare un corretto alloggiamento per i componenti incasso è necessario verificare gli ingombri effettivi e considerare le profondità di incasso minime e massime riportate sulla scatola in plastica.

To create a proper alignment for built-in components it is necessary to check the actual overall sizes and consider the minimum and maximum built-in depths indicated on the plastic box.

Pour créer un emplacement correct pour les composants encastrement il faut vérifier les encombrements effectifs et considérer les profondeurs d'encastrement minimum et maximum indiqués sur le boîtier en plastique.

Um eine korrekte Unterbringung für die Einbaubestandteile zu verwirklichen, muss man den tatsächlichen Platzbedarf überprüfen und die, auf dem Kunststoffgehäuse angegebenen Mindest- und Höchsttiefen berücksichtigen.

Para crear un alojamiento correcto para los componentes por empotrar es necesario verificar las dimensiones efectivas y tener en cuenta de las profundidades por empotrar mínimas y máximas indicadas en la caja de plástico.

Чтобы создать корректное размещение для встраиваемых компонентов, необходимо проверить эффективные размеры с учетом минимальной и максимальной глубины ниши, указанные на пластиковой упаковке.

Fig. 1

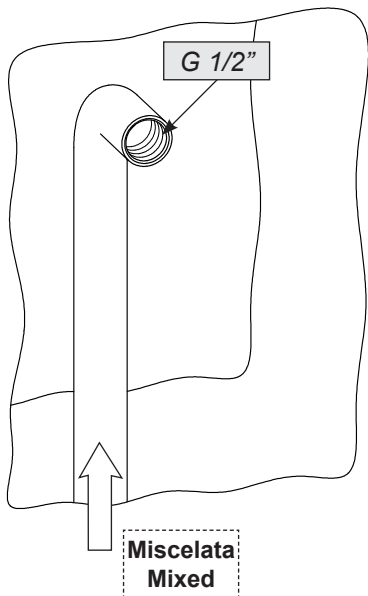


Fig. 2

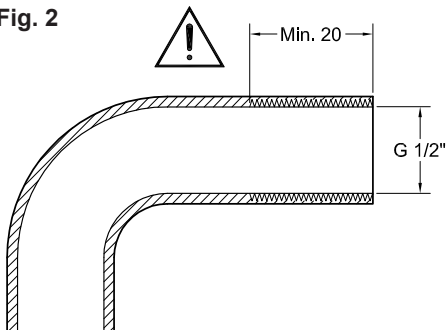


Fig. 3

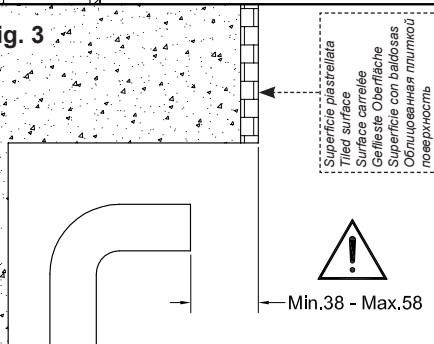


Fig. 4

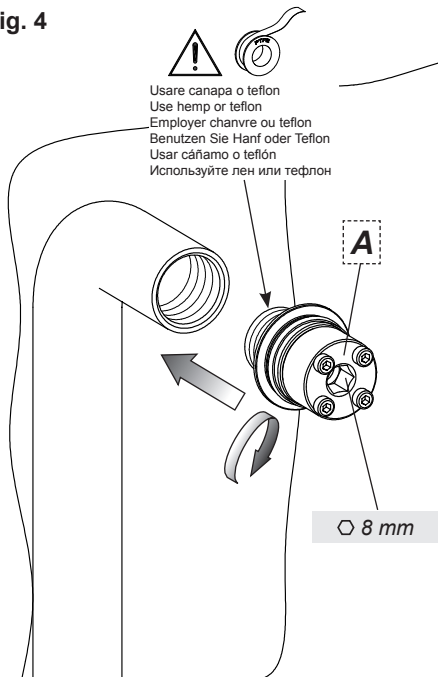
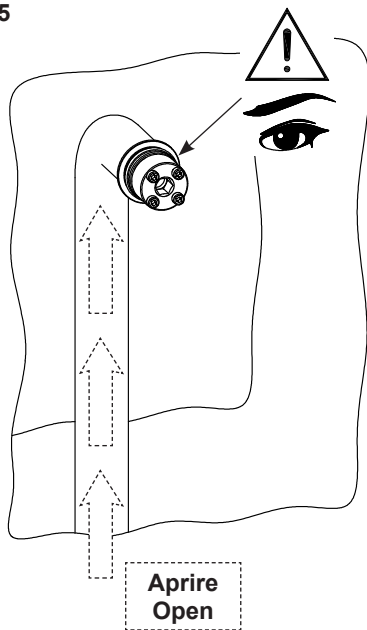


Fig. 5



Installazione parti incasso

Fig. 1-2-3 - Posizionare il tubo di alimentazione rispettando le misure indicate.

Importante: Il tubo di alimentazione, collocato all'interno della parete, dovrà avere una filettatura interna G1/2" per una lunghezza minima di 20 mm necessaria a garantire un corretto accoppiamento con il raccordo G1/2" contenuto nella confezione.

Fig. 4 - Avvitare il raccordo (A) al tubo di alimentazione utilizzando della canapa o Teflon per garantire la tenuta sui filetti.

A questo punto e' opportuno eseguire un test per verificare che non ci siano perdite nell'impianto.

Installation of built-in parts

Fig. 1-2-3 - Position the supply tube complying with the indicated sizes.

Important: The supply pipe, placed inside the wall, should have an internal threading G1/2" for a minimum length of 20 mm necessary to guarantee a proper coupling with the G1/2" joint contained in the package.

Fig. 4 - Tighten the connection (A) on the supply pipe using hemp or Teflon to guarantee tightness on threads.

Before next step carry out a test to check there are no leakages in the system.

Installation pièces encastrement

Fig. 1-2-3 - Positionner le tuyau d'alimentation en respectant les mesures indiquées.

Important: Le tube d'alimentation, situé à l'intérieur du mur, devra avoir un filetage interne G1/2" pour une longueur minimum de 20 mm nécessaire à garantir un accouplement correct avec le raccord G1/2" contenu dans l'emballage.

Fig. 4 - Visser le raccord (A) au tuyau d'alimentation utilisant de la chanvre ou du Téflon pour garantir l'étanchéité des filets.

A ce point on peut effectuer un test pour vérifier qu'il n'y a pas de fuites dans le système.

Installation der Einbauteile

Abb. 1-2-3 - Die Versorgungsrohrleitung unter Berücksichtigung der angegebenen Abmessungen positionieren.

Wichtig: Der sich in der Wand befindende Versorgungsschlauch soll ein Innengewinde G1/2" von mindestens 20 mm aufweisen, das zur Gewährleistung der korrekten Verbindung mit dem in der Verpackung enthaltenen G1/2" Ansatzrohr dient.

Abb. 4 - Das Anschlussstück (A) auf der Versorgungsrohrleitung festschrauben, wobei Hanf oder Teflon zu verwenden ist, um die Dichtung an den Gewinden zu gewährleisten.

Nun ist es empfehlenswert, einen Test durchzuführen, um sicherzustellen, dass es keine Wasserverluste in der Anlage gibt.

Instalación partes por empotrar

Fig. 1-2-3 - Posicionen el tubo de alimentación respetando las dimensiones indicadas.

Importante: El tubo de alimentación, alojado al interior de la pared, deberá tener una rosca interna G1/2" de largo mínimo de 20 mm necesaria para asegurar un correcto acoplamiento con la unión G1/2" incluida en el embalaje.

Fig. 4 - Atornillen la conexión (A) en el tubo de alimentación con el auxilio de cáñamo o Teflón para asegurar el cierre de las roscas.

Llegados a este punto Les aconsejamos que efectúen un ensayo para verificar que no haya pérdidas en la instalación.

Установка встраиваемых частей

Рис. 1-2-3 - Расположите трубу водоснабжения, соблюдая указанные размеры.

Важно: питающая труба, находящаяся в стене, должна иметь внутреннюю резьбу 1/2" с минимальной длиной 30 мм, необходимую для обеспечения правильного соединения с штуцером 1/2", содержащимся в упаковке.

Рис. 4 - Навинтите штуцер (А) на водопроводную трубу, используя лен или тефлон для обеспечения герметичности резьбы.

Затем рекомендуется провести проверку отсутствия течей в системе.

Fig. 6

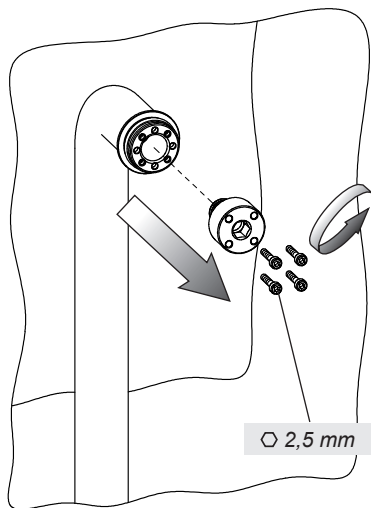


Fig. 7

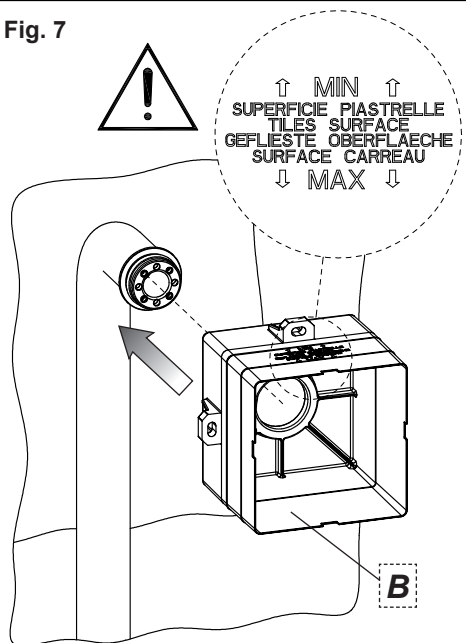
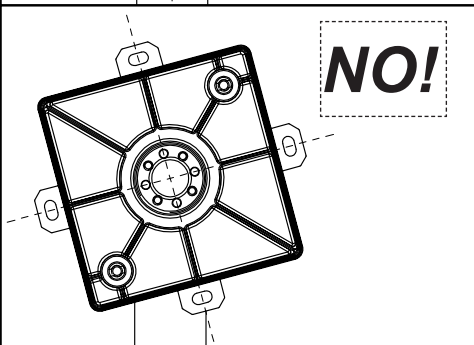
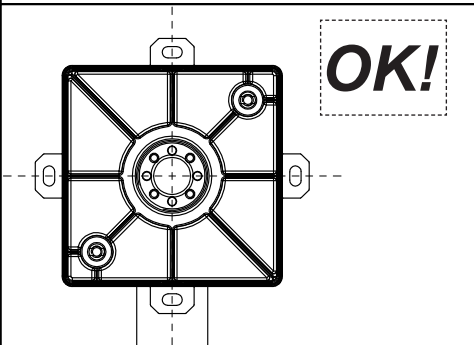
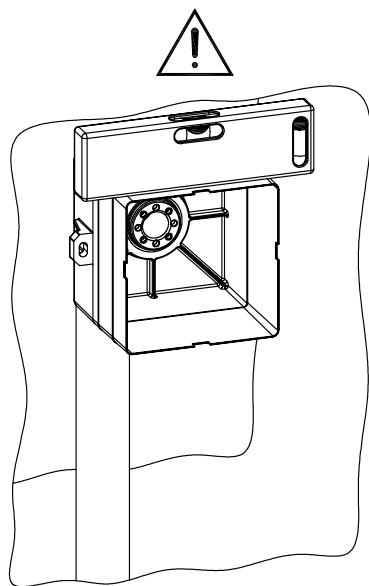


Fig. 8



Installazione parti incasso (continua...)

Fig. 6 - Svitare le viti che fissano il tappo di collaudo ed estrarlo.

Fig. 7 - Installare sul raccordo la scatola incasso (B) assicurandosi che le scritte siano rivolte verso l'alto.

Fig. 8 - Utilizzando una livella a bolla d'aria, verificare il corretto posizionamento della scatola incasso.

Installation of built-in parts (continued...)

Fig. 6 - Unscrew the screws that fasten the test plug and remove it.

Fig. 7 - Install the built-in box on the connection (B) making sure that texts are turned upwards.

Fig. 8 - Using a spirit level check proper positioning of the built-in box.

Installation pièces encastrement (continue...)

Fig. 6 - Dévisser les vis qui fixent le bouchon de test et l'extraire.

Fig. 7 - Installer sur le raccordement le boîtier encastrement (B) en vérifiant que les lignes écrites sont vers le haut.

Fig. 8 - Utilisant un niveau à bulle, vérifier le positionnement correct du boîtier d'encastrement.

Installation der Einbauteile (folgt...)

Abb. 6 - Die Schrauben, welche den Abnahmestopfen fixieren, losschrauben und den Stopfen herausziehen.

Abb. 7 - Das Einbaugehäuse (B) auf dem Anschlussstück installieren, wobei man sich vergewissern muss, dass die Beschriftungen nach oben ausgerichtet sind.

Abb. 8 - Die korrekte Positionierung des Einbaugehäuses unter Verwendung einer Wasserwaage überprüfen.

Instalación partes por empotrar (continúa...)

Fig. 6 - Destornillen los tornillos de fijación del tapón de ensayo y extraíganlo.

Fig. 7 - Instalen en la unión la caja por empotrar (B) de manera que las inscripciones estén dirigidas hacia arriba.

Fig. 8 - Con el auxilio de un nivel con burbuja de aire, verifiquen el correcto posicionamiento de la caja por empotrar.

Установка встраиваемых частей (продолжение...)

Рис. 6 - Выкрутите винты, закрепляющие пробку испытания, и снимите ее.

Рис. 7 - Установите встраиваемую коробку на соединении, обращая внимание на то, чтобы надписи направлены вверх.

Рис. 8 - С помощью уровня с воздушным пузырьком, проверьте корректное положение встраиваемой коробки.

Fig. 9

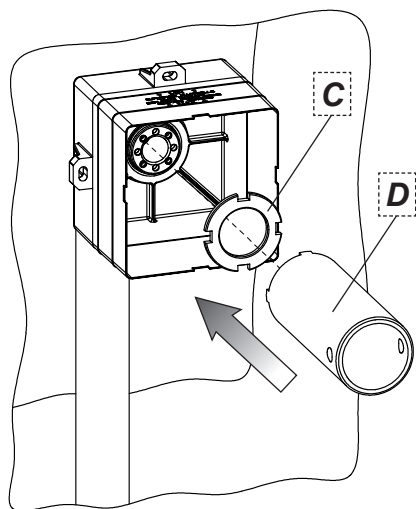


Fig. 10

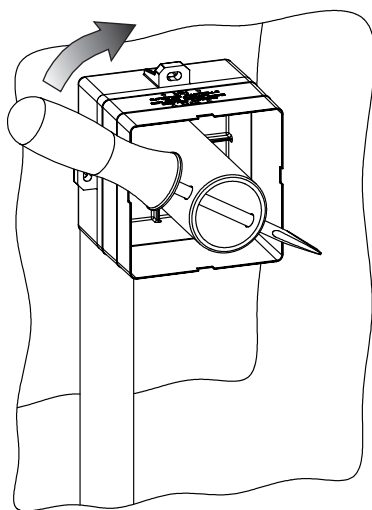


Fig. 11

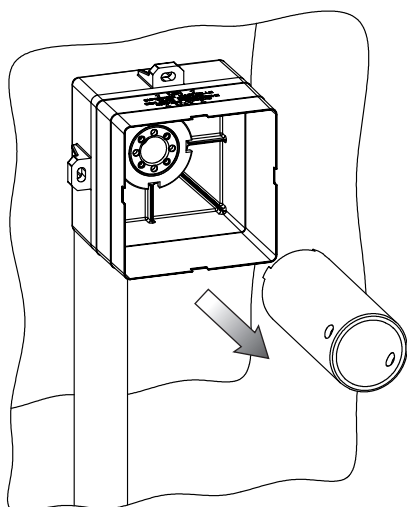
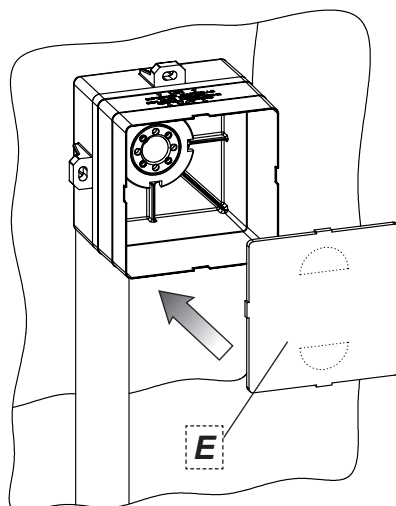


Fig. 12



Installazione parti incasso (continua...)

Fig. 9-10-11 - Bloccare la posizione della scatola incasso avvitando la ghiera di serraggio (C) tramite la chiave di installazione (D).

Fig. 12 - Installare il coperchio per la scatola incasso (E).

Installation of built-in parts (continued...)

Fig. 9-10-11 - Lock the position of the built-in box screwing the tightening ring-nut (C) with the installation wrench (D).

Fig. 12 - Install the cover for the built-in box (E).

Installation pièces encastrement (continue...)

Fig. 9-10-11 - Bloquer la position du boîtier encastrement en vissant la virole de serrage (C) avec la clé d'installation (D).

Fig. 12 - Installer le couvercle pour le boîtier encastrement (E).

Installation der Einbauteile (folgt...)

Abb. 9-10-11 - Die Position des Einbaugehäuses blockieren, indem man die Spangengewindehülse (C) mittels des Installationsschlüssels (D) festschraubt.

Abb. 12 - Den Deckel für das Einbaugehäuse (E) installieren.

Instalación partes por empotrar (continúa...)

Fig. 9-10-11 - Bloqueen la posición de la caja por empotrar atornillando la virola de cierre (C) con el auxilio de la llave de instalación (D).

Fig. 12 - Instalen la tapadera para la caja por empotrar (E).

Установка встраиваемых частей (продолжение...)

Рис. 9-10-11 - Блокируйте позицию встраиваемой коробки, слегка закручивая установочной кольцо (C) с помощью монтажного ключа (D).

Рис. 12 - Вставьте крышку встраиваемой коробки (E).

Fig. 13

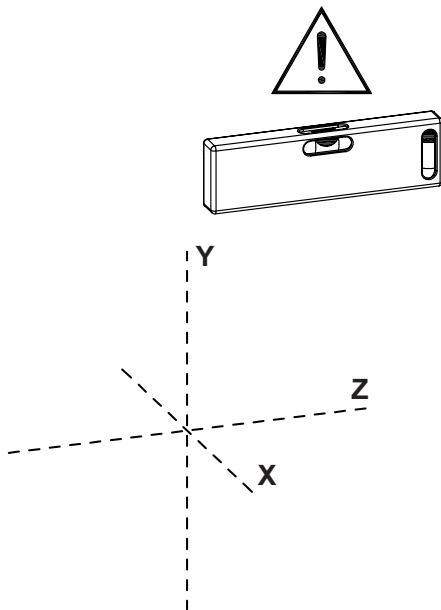
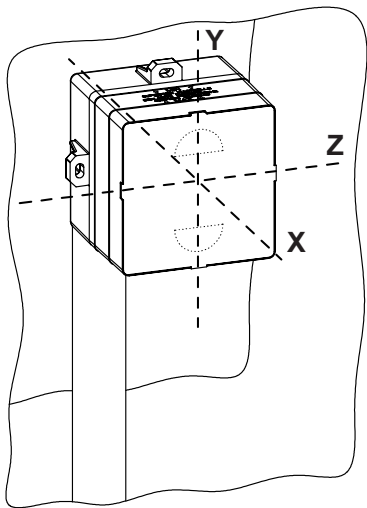


Fig. 14

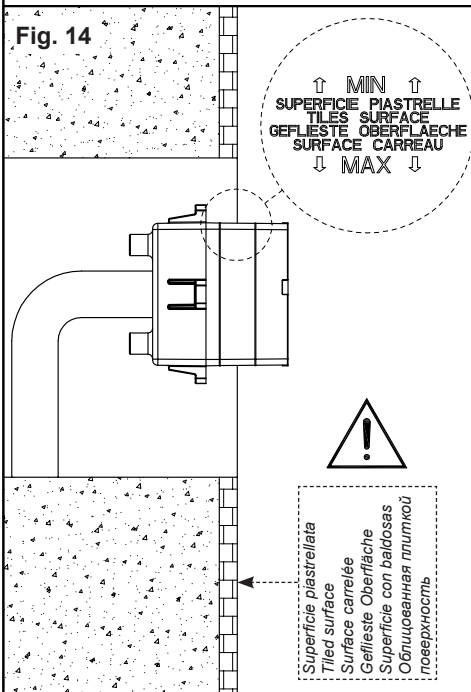
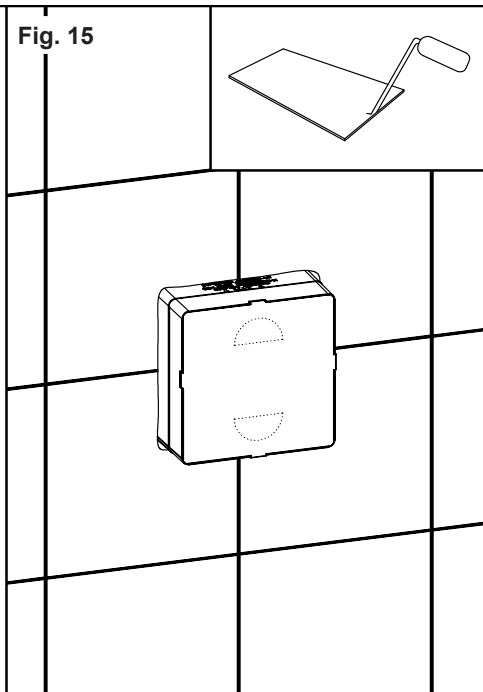


Fig. 15



Installazione parti incasso (continua...)

Fig. 13 - Stabilizzare le parti incasso all'interno della parete verificando, con l'utilizzo di una livella a bolla d'aria, il corretto posizionamento orizzontale, verticale e parallelo alla parete.

Fig. 14 - Verificare che il posizionamento delle parti incasso rientri nei limiti indicati considerando la superficie piastrellata del bagno.

Fig. 15 - Murare completamente l'incasso aderendo il più possibile alla protezione in plastica dello stesso.

Installation of built-in parts (continued...)

Fig. 13 - Stabilize the built-in parts inside the wall checking, using an air spirit level, the horizontal proper positioning, vertical and parallel to the wall.

Fig. 14 - Check that the positioning of built-in parts is within the indicated limits considering the tiled surface of the bathroom.

Fig. 15 - Fully embed the built-in body in the wall as much as possible adhering to its plastic protection.

Installation pièces encastrement (continue...)

Fig. 13 - Stabiliser les pièces encastrement à l'intérieur du mur en vérifiant, à l'aide d'un niveau à bulle d'air, le positionnement horizontal correct, vertical et parallèle au mur.

Fig. 14 - Vérifier que le positionnement des pièces encastrement est dans les limites considérant la surface carrelée de la salle de bain.

Fig. 15 - Maçonner complètement l'encastrement en adhérant autant que possible à la protection en plastique de celui-ci.

Installation der Einbauteile (folgt...)

Abb. 13 - Die Einbaubestandteile innerhalb der Wand stabilisieren, wobei die korrekte horizontale, vertikale und parallele Positionierung dieser, hinsichtlich der Wand, unter Verwendung einer Wasserwaage zu überprüfen ist.

Abb. 14 - Überprüfen, dass die Positionierung der Einbauteile, unter Berücksichtigung der gefliesten Oberfläche des Bades, innerhalb der angegebenen Grenzwerte liegt.

Abb. 15 - Den Einbaukörper vollständig ummauern, wobei das Mauerwerk die Kunststoffschutzvorrichtung des Einbaukörpers so dicht wie möglich umgeben muss.

Instalación partes por empotrar (continúa...)

Fig. 13 - Estabilicen las partes por empotrar al interior de la pared, verificando con el auxilio de un nivel de burbuja de aire el correcto posicionamiento horizontal, vertical y paralelo con respecto a la pared.

Fig. 14 - Verifiquen que el posicionamiento de las partes por empotrar cumpla con las indicaciones de los límites dados, teniendo en cuenta la superficie con baldosas del cuarto de baño.

Fig. 15 - Metan completamente la parte por empotrar en la pared asegurándola con fábrica, de manera que adhiera lo más posible al plástico.

Установка встраиваемых частей (продолжение...)

Рис. 13 - Стабилизируйте встраиваемые части внутри стены и проверьте, с помощью уровня с воздушным пузырьком, корректное положение в горизонтальном, вертикальном и параллельном к стене направлении.

Рис. 14 - Проверьте, чтобы позиционирование встраиваемых частей входило в указанные пределы, с учетом поверхности с плитками ванной комнаты.

Рис. 15 - Полностью зацементируйте проем, как можно ближе к пластиковой защите.

Fig. 16

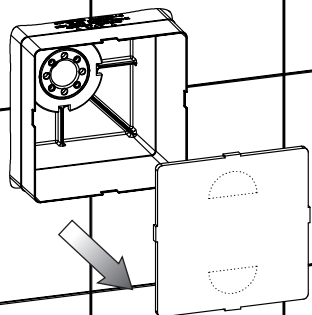


Fig. 17

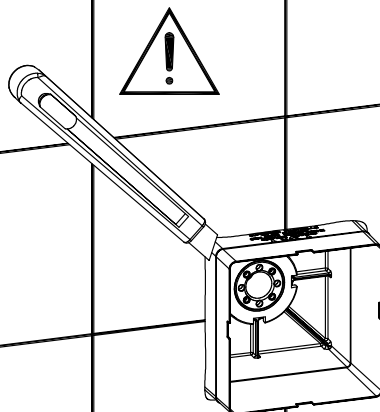
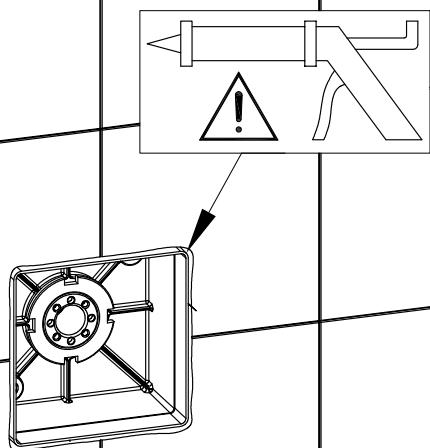


Fig. 18



Installazione delle parti esterne

Fig. 16 - Togliere il coperchio della scatola incasso.

Fig. 17 - Tagliare a filo delle piastrelle la protezione in plastica.

Fig. 18 - Sigillare con silicone (esente da acido acetico) il punto di congiunzione tra la parete piastrellata e la protezione in plastica.

Installation of external parts

Fig. 16 - Remove the cover of the built-in box.

Fig. 17 - Cut flush with tiles the plastic protection.

Fig. 18 - Seal with silicone (free from acetic acid) the conjunction between the tiled wall and the plastic protection.

Installation des parties extérieures

Fig. 16 - Enlever le couvercle du boîtier encastrément.

Fig. 17 - Couper au ras des carreaux la protection en plastique.

Fig. 18 - Sceller avec la silicone (exempte d'acide acétique) le point de jonction entre la paroi carrelée et la protection en plastique.

Installation der externen Bestandteile

Abb. 16 - Den Deckel vom Einbauehäuse entfernen.

Abb. 17 - Fliesen in Fluchtung mit der Kunststoffschutzhülle zurechtschneiden.

Abb. 18 - Den Verbindungsbereich zwischen der gefliesten Wand und der Kunststoffschutzhülle mit Silikon (frei von Essigsäure) abdichten.

Instalación de las partes externas

Fig. 16 - Remuevan la tapadera de la caja por empotrar.

Fig. 17 - Corten la protección de plástico al hilo de las baldosas.

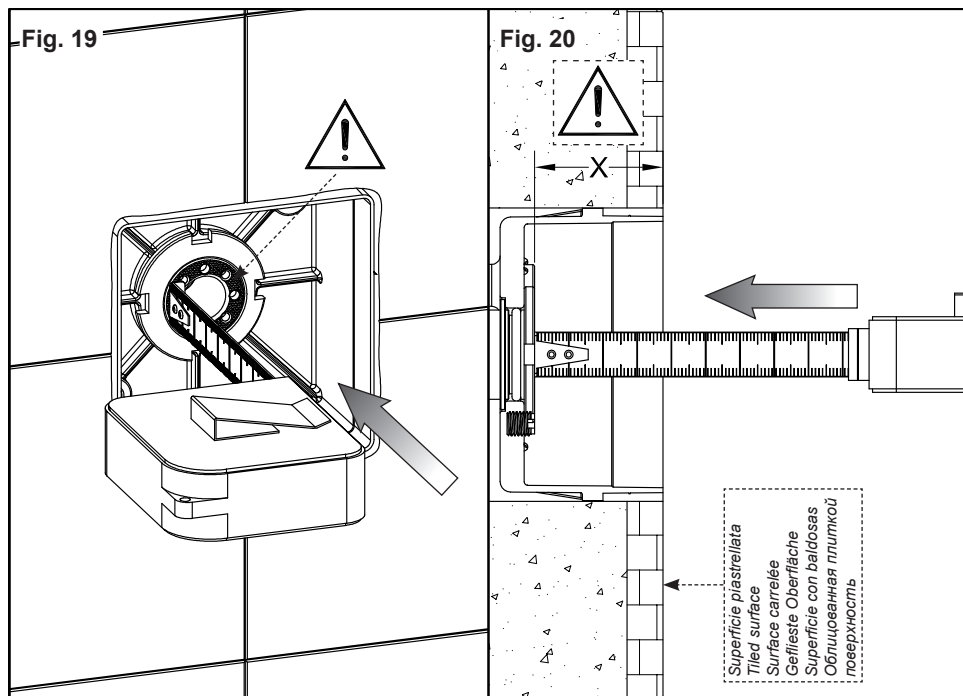
Fig. 18 - Sellen con silicona (exente de ácido acético) el punto de conjunción entre la pared con baldosas y la protección de plástico.

Установка наружных частей

Рис. 16 - Снимите крышку встраиваемой коробки.

Рис. 17 - Отрежьте по уровню плитки пластиковую защиту.

Рис. 18 - Загерметизируйте силиконом (не содержащим уксусную кислоту) точку соприкосновения облицованной стены и пластиковой защиты.



Installazione delle parti esterne (continua...)

Fig. 19-20 - Aiutandosi con un metro rilevare la distanza tra la flangia, evidenziata in figura, posizionata sul fondo della scatola incasso e la superficie piastrellata della parete.

Tramite la misura riscontrata (X) sarà possibile:

1. individuare il corretto raccordo per corpo interno;
2. individuare le viti di fissaggio da utilizzare.

Installation of external parts (continued...)

Fig. 19-20 - With a meter measure the distance between the flange, shown in the figure, positioned on the bottom of the built-in box and the tiled surface of the wall.

With the measure found (X) it is possible to:

1. find the proper connection for the internal body;
2. find the fastening screws to use.

Installation des parties extérieures (continue...)

Fig. 19-20 - À l'aide d'un mètre détecter la distance entre la bride, illustrée dans la figure, positionnée sur le fond du boîtier encastré et la surface carrelée du mur.

Avec la mesure obtenue (X) on peut:

1. identifier le raccordement correct pour corps interne;
2. identifier les vis de fixation à utiliser.

Installation der externen Bestandteile (folgt...)

Abb. 19-20 - Unter Zuhilfenahme eines Metermasses den Abstand zwischen dem Flansch, der am Boden des Einbaugesäßes positioniert ist und der gefliesten Wandoberfläche bestimmen, und zwar entsprechend der Darstellung auf der Abbildung.

Mittels der festgestellten Abmessung (X), ist folgendes möglich:

1. Den korrekten Anschluss für den internen Körper individualisieren;
2. Die zu verwendenden Befestigungsschrauben individualisieren.

Instalación de las partes externas (continúa...)

Fig. 19-20 - Con el auxilio de un metro midan la distancia entre la brida, indicada en la figura, posicionada en el fondo de la caja por empotrar y la superficie con baldosas de la pared.

Gracias a la medida efectuada (X) será posible:

1. individuar la unión correcta para el cuerpo interior;
2. individuar los tornillos de fijación por utilizar.

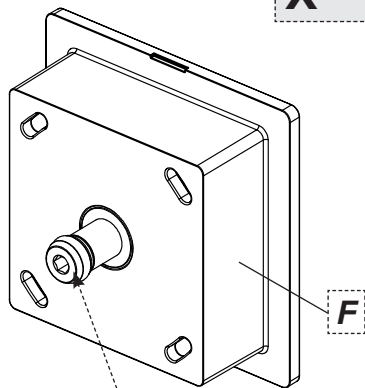
Установка наружных частей (продолжение...)

Рис. 19-20 - С помощью метра измерите расстояние между фланцем, указанным в рисунке, расположенным на дне встраиваемой коробки и поверхностью стены с плитками.

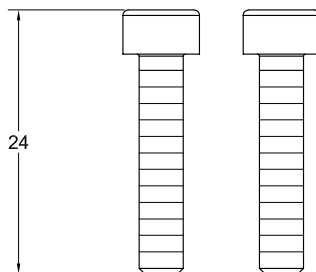
Благодаря измеренному значению (X) возможно:

1. идентифицировать корректное соединение для внутреннего корпуса;
2. идентифицировать установочные винты, которые должны использоваться.

X = 28÷35

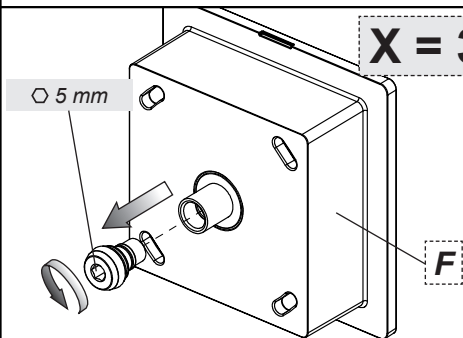


N



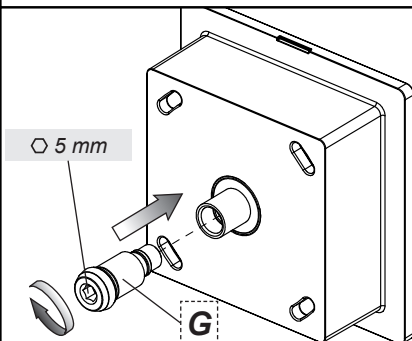
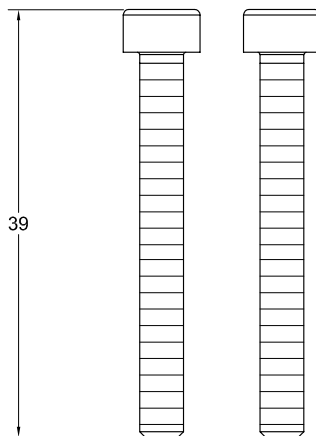
Raccordo pre-installato sul corpo interno
 Preinstalled connection on internal body
 Raccordement pré-installé sur le corps interne
 Auf dem internen Körper vorinstalliertes
 Anschlussstück
 Unión pre-instalada en el cuerpo interno
 Предустановленное соединение внутреннего
 корпуса

X = 35÷48



∅ 5 mm

N



∅ 5 mm

G

- da 28mm a 35mm: utilizzare il raccordo pre-installato sul corpo interno (F) e le viti di fissaggio (N) lunghe 24mm;
- da 35mm a 48mm: utilizzare il raccordo (G) contenuto nella confezione, ed installarlo sul corpo interno (F), e le viti di fissaggio (N) lunghe 39mm;

- from 28mm to 35mm: use the connection preinstalled on the internal body (F) and the fastening screws (N) 24mm long;
- from 35mm to 48mm: use the connection (G) contained in the package, and install it on the internal body (F), and the fastening screws (N) 39mm long;

- de 28mm à 35mm: utiliser le raccordement pré-installé sur le corps interne (F) et les vis de fixation (N) longues 24mm;
- de 35mm à 48mm: utiliser le raccordement (G) contenu dans l'emballage, et l'installer sur le corps interne (F), et les vis de fixation (N) longues 39mm;

- von 28mm bis 35mm: Das auf dem internen Körper (F) vorinstallierte Anschlussstück und die 24mm langen Befestigungsschrauben (N) verwenden;
- von 35mm bis 48mm: Das, im Lieferumfang enthaltene Anschlussstück (G) unter Einsatz der 39mm langen Befestigungsschrauben (N) verwenden und dieses auf dem internen Körper (F) fixieren;

- de 28mm a 35mm: Utilicen la unión pre-instalada en el cuerpo interior (F) y los tornillos de fijación (N) de 24 mm de largo;
- de 35mm a 48mm: Utilicen la unión (G) incluida en el caja del suministro por instalar en el cuerpo interior (F), y los tornillos de fijación (N) de 39mm de largo;

- от 28 мм до 35 мм: Используйте предустановленное соединение внутреннего корпуса (F) и установочные винты (N) 24 мм длины;
- от 35 мм до 48 мм: Используйте соединение (G), включенное в комплект поставки, и установите его на внутреннем корпусе (F), и установочные винты (N) 39 мм;

Fig. 21

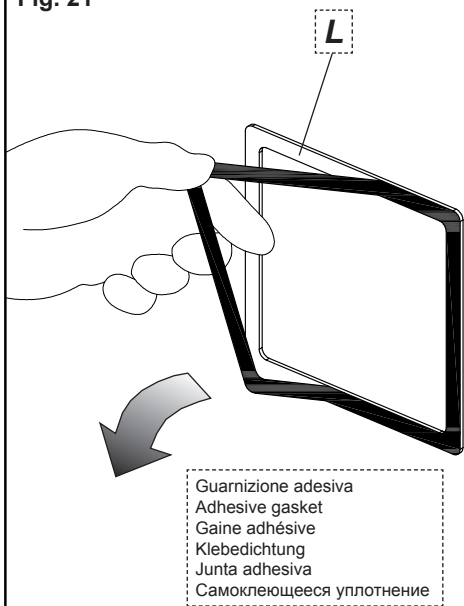


Fig. 22

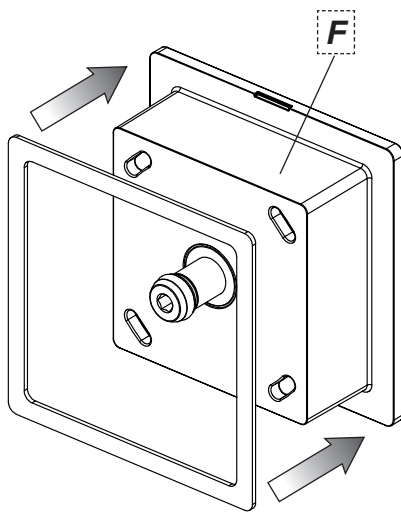
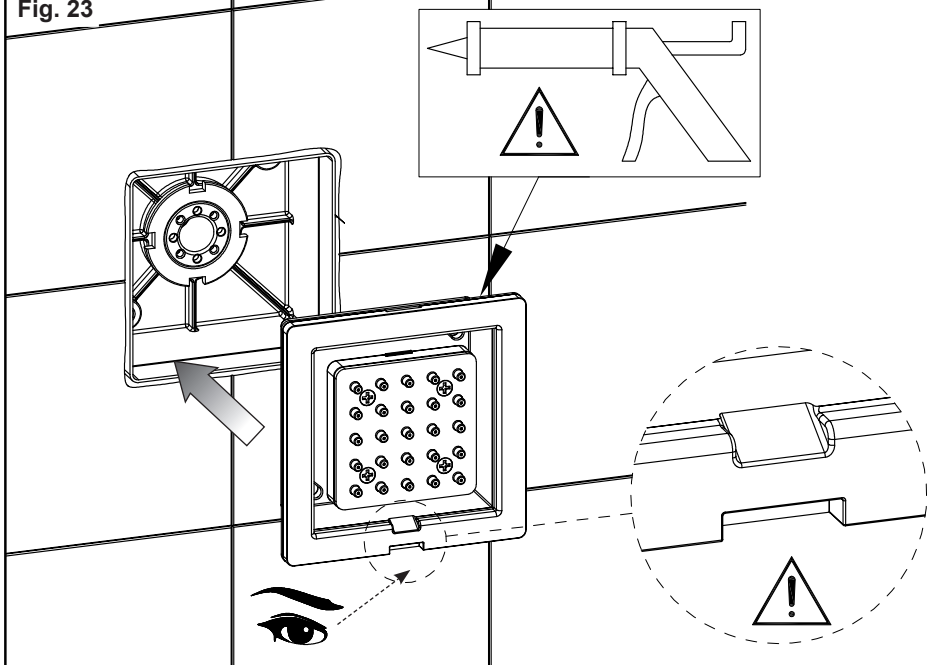


Fig. 23



Installazione delle parti esterne (continua...)

Fig. 21 - Togliere la pellicola protettiva dalla guarnizione adesiva (L).

Fig. 22 - Attaccare la guarnizione nella sede ricavata sul corpo interno (F).

Fig. 23 - Installare a pressione il corpo interno sulla parte incassata nella parete. Si consiglia di sigillare con del silicone (esente da acido acetico) il punto di congiunzione tra la parete piastrellata e il corpo interno.

ATTENZIONE! *Orientare la scanalatura evidenziata nel dettaglio sempre verso il basso.*

Installation of external parts (continued...)

Fig. 21 - Remove the protective film from adhesive gasket (L).

Fig. 22 - Connect the gasket in the seat obtained don the internal body (F).

Fig. 23 - Install by pressing the internal body on the built-in part in the wall. We recommend sealing with silicone (acetic acid-free) the junction point between the tiled wall and the internal body.

WARNING! *Direct the groove highlighted in detail always downwards.*

Installation des parties extérieures (continue...)

Fig. 21 - Enlever le film de protection de la gaine adhésive (L).

Fig. 22 - Attacher la gaine dans le siège sur le corps interne (F).

Fig. 23 - Installer à pression le corps interne sur la partie encastrée dans le mur. On conseille de sceller avec de la silicone (exempte d'acide acétique) le point de conjonction entre le mur carrelé et le corps interne.

ATTENTION! *Orienter la rainure mise en évidence dans le détail toujours vers le bas.*

Installation der externen Bestandteile (folgt...)

Abb. 21 - Die Schutzfolie der selbsthaftenden Dichtung (L) entfernen.

Abb. 22 - Die Dichtung in dem, auf dem internen Körper herausgearbeitetem Sitz (F) anbringen.

Abb. 23 - Den internen Körper unter Druckanwendung auf dem, in der Wand eingebauten Bestandteil installieren. Es ist ratsam die Verbindungsstelle zwischen der gefliesten Wand und dem internen Körper mit Silikon (frei von Essigsäure) zu versiegeln.

ACHTUNG! *Die, im Detail dargestellte Auskehlung muss immer nach unten ausgerichtet werden.*

Instalación de las partes externas (continúa...)

Fig. 21 - Remuevan la película de protección de la junta adhesiva (L).

Fig. 22 - Acoplen la junta en el asiento realizado en el cuerpo interior (F).

Fig. 23 - Instale, presionándolo, el cuerpo interior en la parte empotrada de la pared. Les aconsejamos que sellen con silicona (sin ácido acético) el unto de conjunción entre la pared con baldosas y el cuerpo interior.

¡CUIDADO! *Orienten siempre la ranura indicada en el detalle hacia abajo.*

Установка наружных частей (продолжение...)

Рис. 21 - Снимите защитную пленку с самоклеящегося уплотнения (L).

Рис. 22 - Вставьте уплотнение в гнездо, сделанное во внутреннем корпусе (F).

Рис. 23 - Нажимая, установите внутренний корпус в встроенный части стены. Рекомендуется использовать силикон (без уксусной кислоты), чтобы закрыть точку соединения между стеной с плитками и внутренним корпусом.

ОСТОРОЖНО! *Всегда ориентируйте паз, указанный в чертеже, вниз.*

Fig. 24

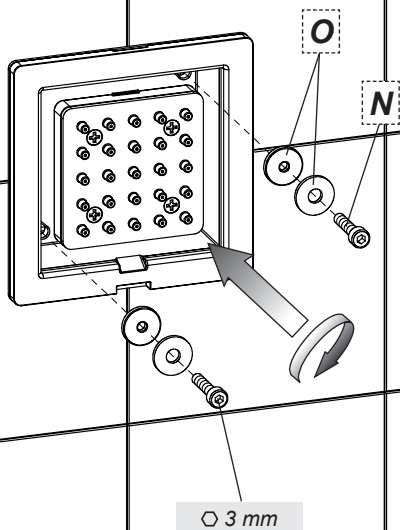


Fig. 25

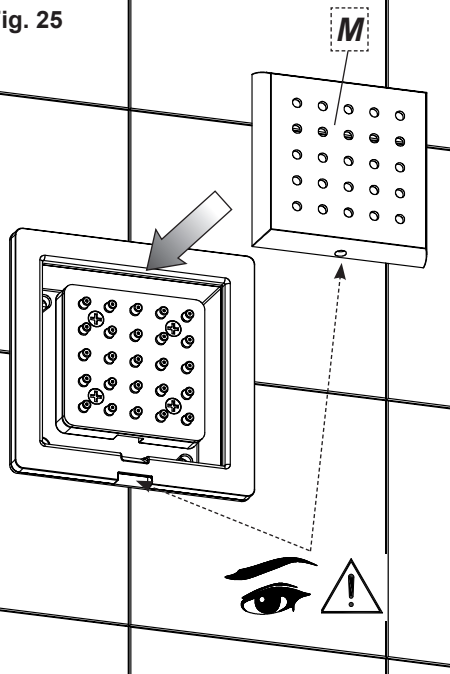


Fig. 26

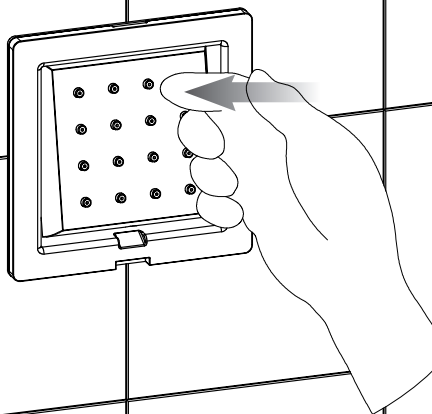
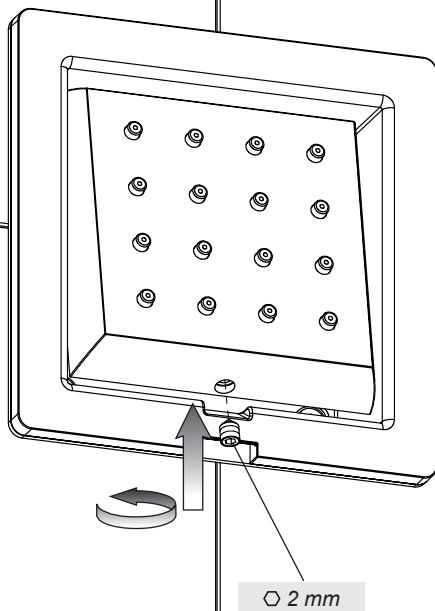


Fig. 27



Installazione delle parti esterne (continua...)

Fig. 24 - Fissare il corpo interno alla parte incasso tramite le viti di fissaggio (N) individuate in precedenza. Interporre a ciascuna vite una guarnizione di tenuta e una rondella (O) presenti nella scatola.

Fig. 25 - Installare la flangia in finitura (M) sul corpo interno facendo in modo che il foro per il grano di fissaggio sia in corrispondenza della scanalatura presente sul corpo interno.

Fig. 26-27 - Ruotare il corpo interno in modo che sia possibile avvitare il grano di fissaggio della flangia in finitura.

Installation of external parts (continued...)

Fig. 24 - Fasten the internal body on the built-in part with fastening screws (N) found before. Lay in between each screw a tightness gasket and a washer (O) present in the box.

Fig. 25 - Install the finish flange (M) on the internal body so that the hole for the fastening dowel corresponds with the groove present on the internal body.

Fig. 26-27 - Turn the internal body so that the fastening dowel of the finish flange can be tightened.

Installation des parties extérieures (continue...)

Fig. 24 - Fixer le corps interne au mur encastrement avec les vis de fixation (N) identifiées avant. Interposer à chaque vis une gaine d'étanchéité et une rondelle (O) présentes dans la boîte.

Fig. 25 - Installer la bride en finition (M) sur le corps interne veillant à ce que le trou pour le goujon de fixation est en correspondance de la rainure présente sur le corps interne.

Fig. 26-27 - Tourner le corps interne de sorte qu'il est possible visser le goujon de fixation de la bride de finition.

Installation der externen Bestandteile (folgt...)

Abb. 24 - Den internen Körper mittels der zuvor individualisierten Befestigungsschrauben (N) am Einbauteil filieren. Für jede Schraube eine Dichtung und eine Unterlegscheibe (O) einlegen, die im Karton enthalten sind.

Abb. 25 - Den Abschlussflansch (M) derartig auf dem internen Körper anbringen, so dass sich die Bohrung für den Befestigungsstift in Übereinstimmung mit der, auf dem internen Körper befindlichen Riefelung befindet.

Abb. 26-27 - Den internen Körper derartig drehen, so dass man den Befestigungsstift vom Abschlussflansch festschrauben kann.

Instalación de las partes externas (continúa...)

Fig. 24 - Aseguren el cuerpo interior en la parte por empotrar con el auxilio de los tornillos de fijación (N) anteriormente mencionados. Para cada tornillo interpongan una junta de cierre y una arandela (O), incluidas en la caja.

Fig. 25 - Instalen la brida de acabado (M) en el cuerpo interior de manera que el hueco para la clavija de fijación se encuentre en correspondencia de la ranura presente en el cuerpo interior.

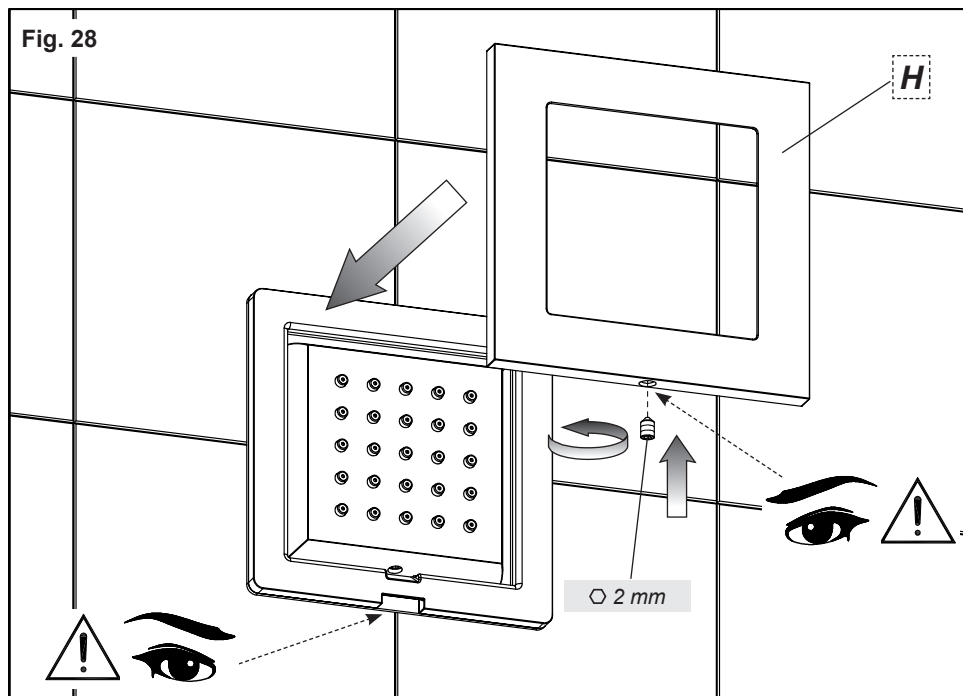
Fig. 26-27 - Giren el cuerpo interno de manera que sea posible atornillar la clavija de fijación de la brida de acabado.

Установка наружных частей (продолжение...)

Рис. 24 - Прикрепите внутренний корпус к встраиваемой части с помощью раньше идентифицированных установочных винтов (N). Между винтом и поверхностью вставьте уплотнительный сальник и гайку (O), которые включаются в коробку.

Рис. 25 - Установите отделочный винт (M) на внутреннем корпусе таким образом, чтобы отверстие установочного винта совпадало с пазом внутреннего корпуса.

Рис. 26-27 - Поверните корпус таким образом, чтобы было возможно закрутить установочный винт отделочного фланца.



Installazione delle parti esterne (continua...)

Fig. 28 - Installare il rosone in finitura (H), in modo che il foro per il grano di fissaggio sia in corrispondenza della scanalatura presente sul corpo interno, e bloccarne la posizione con il grano di fissaggio in dotazione.

Installation of external parts (continued...)

Fig. 28 - Install finish round washer (H), so that the hole for fastening dowel corresponds with the groove present on the internal body, and lock its position with the fastening dowel supplied.

Installation des parties extérieures (continue...)

Fig. 28 - Installer la rosace en finition (H), de sorte que le trou pour le goujon de fixation est en correspondance de la rainure présente sur le corps interne, et en bloquer la position avec le goujon de fixation fourni.

Installation der externen Bestandteile (folgt...)

Abb. 28 - Die Abschlussrosette (H), derartig installieren, dass sich die Bohrung für den Befestigungsstift in Übereinstimmung mit der, auf dem internen Körper befindlichen Auskehlung, angeordnet ist und diese Position mit dem, in der Ausstattung enthaltenen Befestigungsstift blockieren.

Instalación de las partes externas (continúa...)

Fig. 28 - Instalar el florón de acabado (H), de manera que el agujero para la clavija de fijación se encuentre en correspondencia de la ranura presente en el cuerpo interior y bloqueen su posición con el auxilio de la clavija de fijación incluida en el suministro.

Установка наружных частей (продолжение...)

Рис. 28 - Установите отделочную розетку (H) таким образом, чтобы отверстие для установочного винта совпадало с пазом, расположенным на внутреннем корпусе, и блокируйте позицию с помощью самого установочного винта, включенного в комплект поставки.

Fig. 1

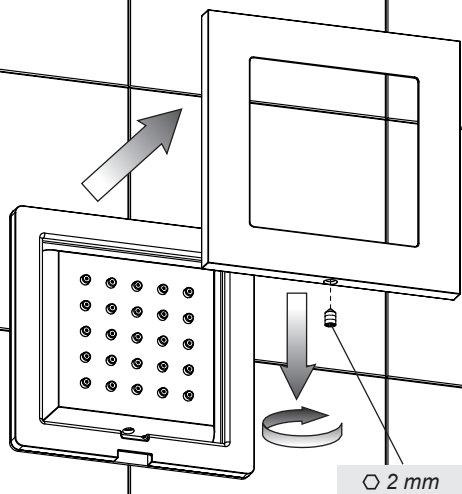


Fig. 2

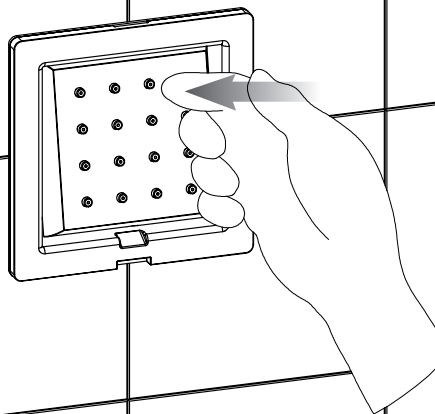


Fig. 3

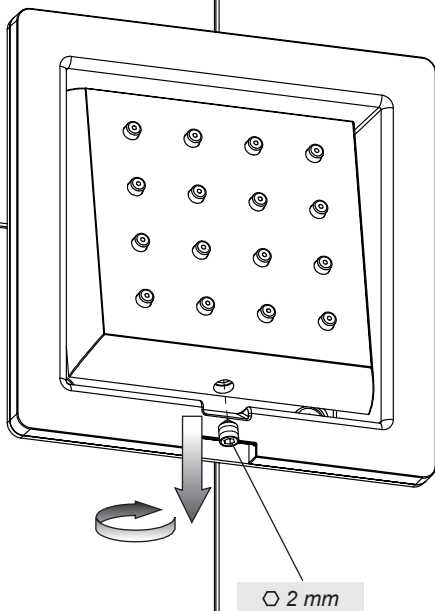


Fig. 4

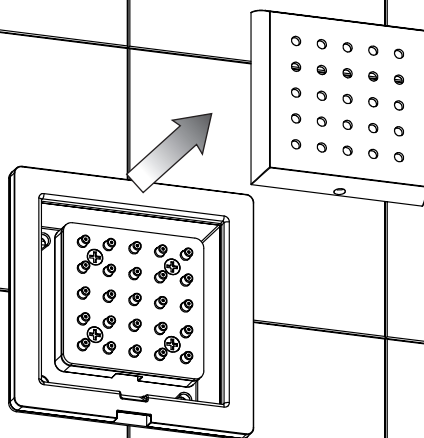


Fig. 5

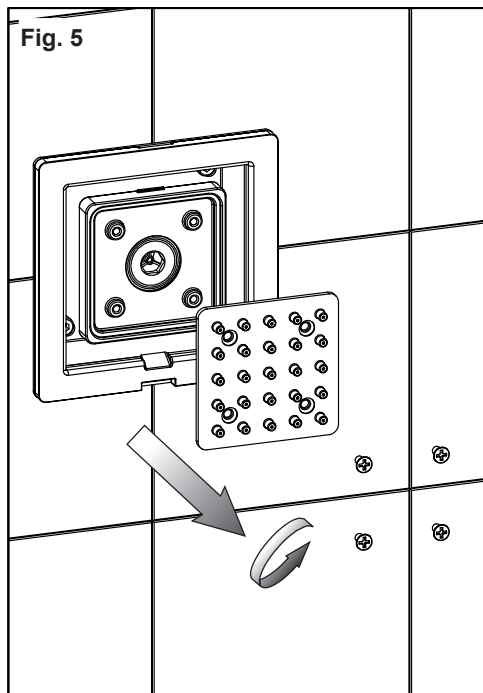


Fig. 6

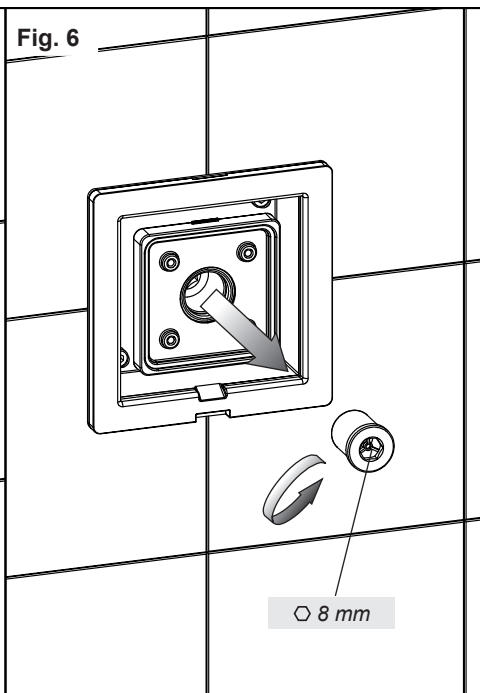


Fig. 7

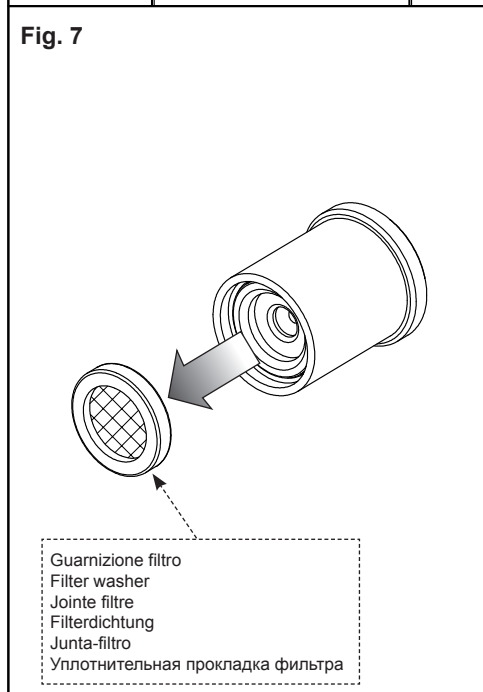
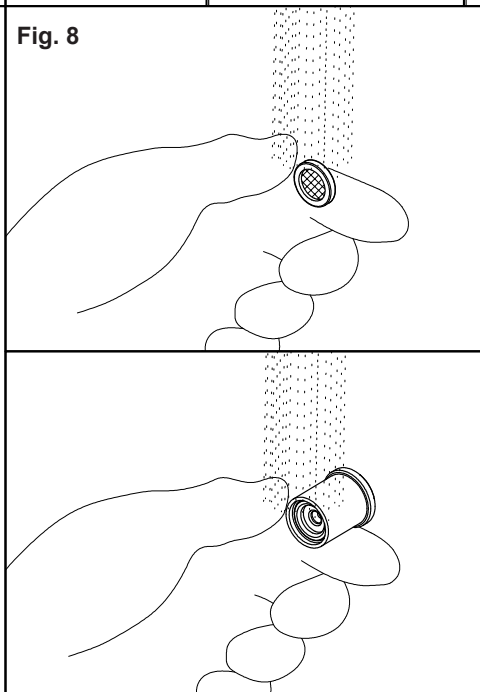


Fig. 8



Pulizia della guarnizione filtro

Togliere il rosone di finitura svitando il grano di fissaggio. Ruotare il corpo interno in modo che sia possibile svitare il grano di fissaggio della flangia in finitura, quindi rimuovere anche quest'ultima. Svitare le viti che fissano la piastra con gli ugelli di erogazione e rimuovere il tutto. Svitare il raccordo contenente la guarnizione filtro.

Procedere alla pulizia della guarnizione filtro utilizzando acqua corrente (NON utilizzare detersivi). Se necessario è possibile sostituire sia la guarnizione filtro che la valvolina inserite nel raccordo.

Filter gasket cleaning

Remove the finish round gasket unscrewing the fastening dowel. Turn the internal body so that the fastening dowel of the finish flange can be unscrewed then remove the latter as well. Unscrew the screws that fasten the plate with the supply nozzles and remove everything. Unscrew the connection containing the filter gasket.

Clean the filter gasket with running water (DO NOT use detergents).

If necessary replace both filter gasket and the valve inserted in the connection.

Nettoyage de la gaine filtre

Enlever la rosace de finition en dévissant le goujon de fixation. Tourner le corps interne pour pouvoir dévisser le goujon de fixation de la bride de finition, et ensuite cette dernière également. Dévisser les vis qui fixent la plaque avec les buses de débit et tout enlever. Dévisser le raccordement qui contient la gaine filtre.

Procéder au nettoyage de la gaine filtre utilisant de l'eau courante (NE PAS utiliser de détergents).

Si nécessaire on peut remplacer aussi bien la gaine filtre que la vanne insérée dans le raccordement.

Reinigen der filterdichtung

Die Abschlussrosette entfernen, indem man den Befestigungsstift herausschraubt. Den internen Körper derartig drehen, dass man den Befestigungsstift vom Abschlussflansch losdrehen kann, dann auch diesen Letzteren entfernen. Die Schrauben, welche die Platte mit den Abgabedüsen fixieren, losschrauben und das Ganze entfernen. Das Anschlussstück zusammen mit der Filterdichtung abschrauben.

Die Filterdichtung unter Verwendung von fließendem Wasser reinigen (KEINE Reinigungsmittel verwenden).

Falls erforderlich kann man sowohl die Filterdichtung, als auch das im Anschlussstück eingesetzte Ventil auswechseln.

Limpieza de la junta filtro

Remuevan el florón de acabado destornillando la clavija de fijación. Giren el cuerpo interior de manera que sea posible destornillar la clavija de fijación de la brida de acabado y, finalmente remuévanla. Destornillen los tornillos de fijación de la placa con las boquillas de erogación y remuévanlo todo. Destornillen la unión que contiene la junta filtro.

Limpian la junta filtro utilizando agua corriente (NO utilicen detergentes).

Si necesario, es posible sustituir tanto la junta filtro como la válvula introducidas en la unión.

Чистка уплотнения фильтра

Удалите отделочную розетку, выкручивая установочный винт. Поверните внутренний корпус таким образом, чтобы было возможно выкрутить установочный винт отделочного фланца и, затем, удалите его. Выкрутите винты, блокирующие плитку с соплами снабжения, и удалите все компоненты. Выкрутите соединение, которое содержит фильтровое уплотнение.

Выполните очистку фильтрового уплотнения, используя текущую воду (НЕ используйте моющих веществ).

При необходимости, допускается заменить либо фильтровое уплотнение, либо встроенный в соединении клапан.

