



Смеситель для кухни. Поворотный излив и аэратор. Заводская установка угла поворота излива 120° (угол поворота может быть ограничен до 40°-80°). Ручка оснащена эко-кнопкой для ограничения расхода воды. При нажатии эко-кнопки расход можно увеличить.

- Kitchen
- Однорычажный
- Монтаж на поверхность
- Хром
- Поворотный излив, Функция ограничения угла поворота излива
- Каскадный
- Однорычажный смеситель, Ручка с маркировкой X+Г воды, Эко-ограничитель расхода воды
- Ограничитель температуры
- ϕ 40-мм керамический картридж для управления расходом и температурой воды
- Медная подводка
- Система монтажа 3S для лёгкого и надёжного монтажа

ТЕХНИЧЕСКИЕ ДАННЫЕ

Параметры расхода воды

Расход воды при 300 кПа в эко-режиме	0.15 l/s
Расход воды при 300 кПа	0.29 l/s
Потеря давления при расходе 0.2 л/с	140 kPa

Технические характеристики

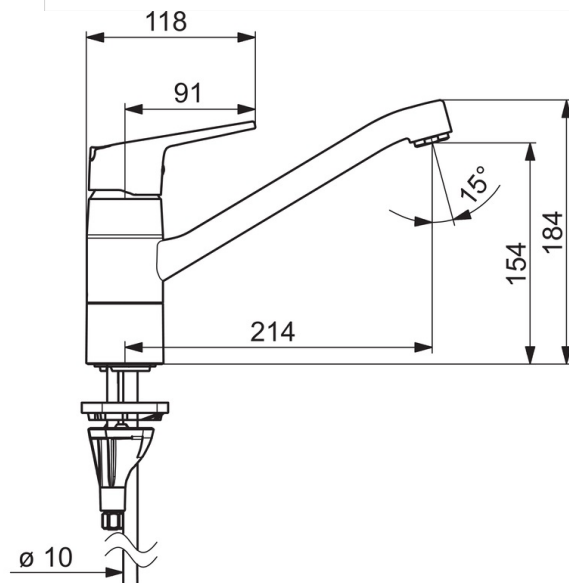
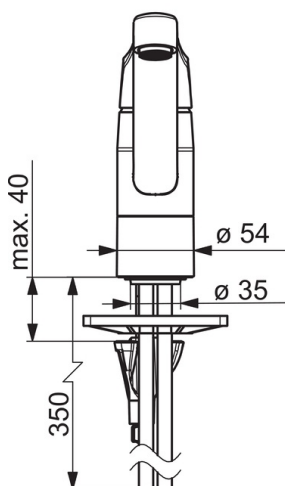
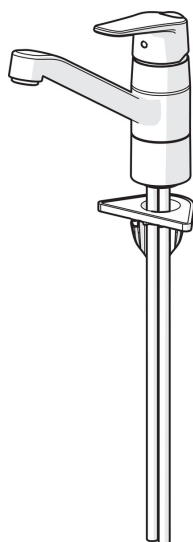
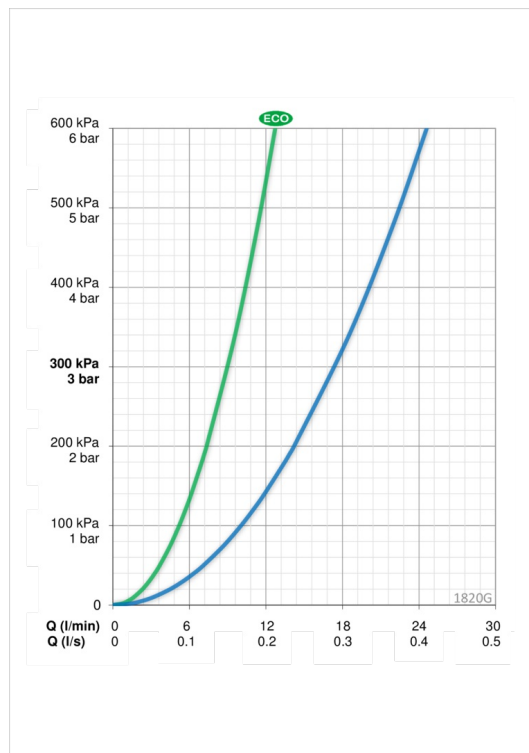
Подключение горячей воды	max. +80°C
Рабочее давление	50 - 1000 kPa
Установочные размеры	ϕ10 mm
Длина/расстояние	214 mm
Материал	Латунь

Regulations

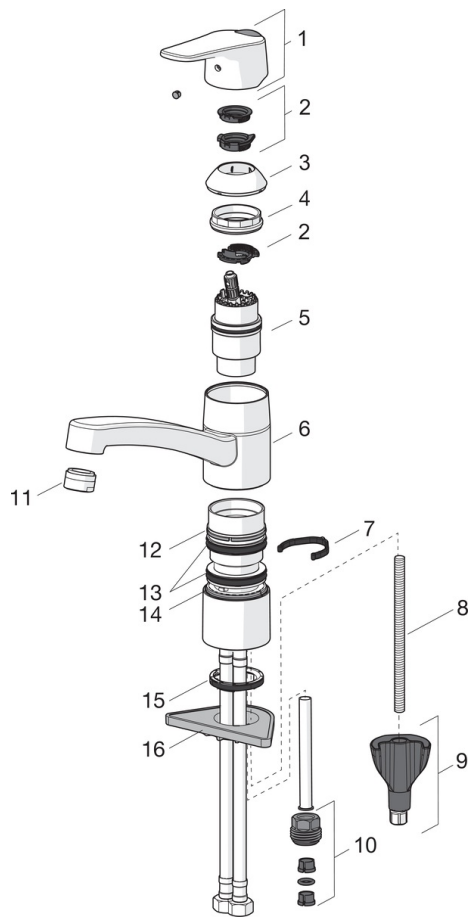
Стандарт EN	EN 817
Уровень шума	I (ISO 3822)

Тип разрешения

Сертификат STF	EUF129-20000935-TN1
----------------	----------------------------



Запасные части



SP1820FG

	Название	Код
01	Рычаг	1000935V
02	Ограничитель	1004821V
03	Защитная чашечка	602589V
04	Зажимная гайка	158726
05	Картридж, комплект	158890
06	Излив, L=210	1005585V
07	Ограничитель излива, 40° - 80°	1002207/10
07	Ограничитель излива, 120°	1001406/10
08	Крепежный винт, M8x1, L=130	1000780V
09	Комплект крепежных частей	602610V
10	Ниппель	159684
11	Аэратор, M24x1 STD HC B	232210
12	Опорное кольцо	601097/10
13	Уплотнения излива	158735
14	Опорное кольцо	159423/10
15	Донная прокладка	1002371V
16	Опорная плита, 100x60mm	158825