

EAN: 6414150089589
static.oras.com/1832FG



Смеситель для кухни с вытяжным изливом. Поворотный излив с вытяжной лейкой/душем и аэратором. Длина вытягивания излива может быть зафиксирована. Заводская установка угла поворота излива 120° (угол поворота может быть ограничен до 40°-80°). Рукоятка оснащена эко-кнопкой для ограничения расхода воды. При нажатии эко-кнопки расход можно увеличить.

F = с гибкой подводкой.

- Kitchen
- Однорычажный
- Монтаж на поверхность
- Хром
- Поворотный излив, Вытягивающийся излив, Функция ограничения угла поворота излива
- Каскадный
- Однорычажный смеситель, Эко-ограничитель расхода воды, Рукоятка с маркировкой X+Г воды
- Ограничитель температуры
- Ø 40-мм керамический картридж для управления расходом и температурой воды
- Гибкая подводка
- Система монтажа 3S для лёгкого и надёжного монтажа

ТЕХНИЧЕСКИЕ ДАННЫЕ

Параметры расхода воды

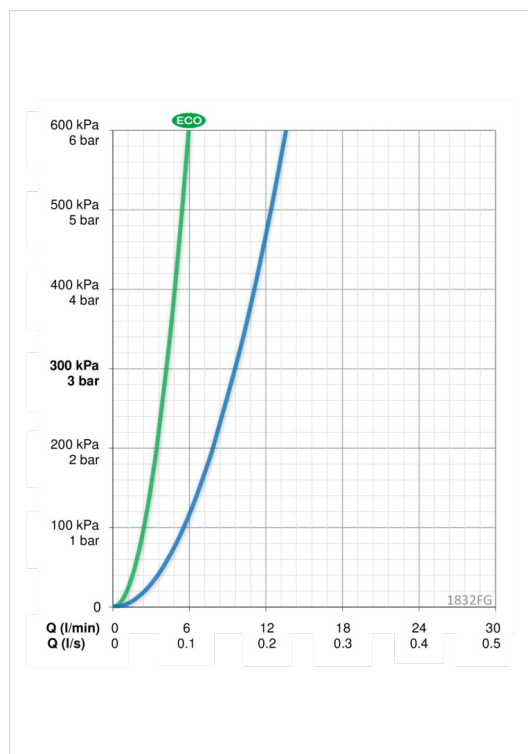
Расход воды при 300 кПа в эко-режиме	0.07 l/s
Расход воды при 300 кПа	0.16 l/s
Потеря давления при расходе 0.1 л/с	90 кПа

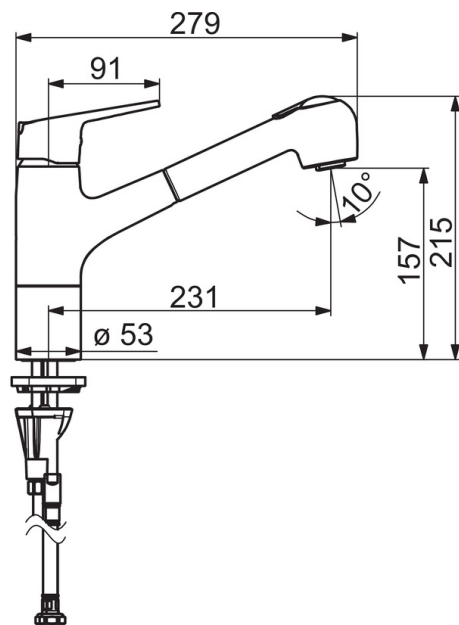
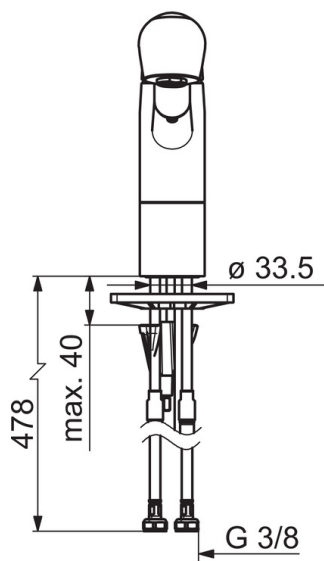
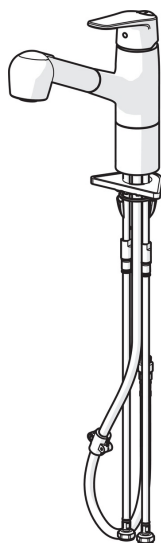
Технические характеристики

Подключение горячей воды	max. +80°C
Рабочее давление	50 - 1000 кПа
Установочные размеры	G3/8
Длина/расстояние	231 mm
Материал	Латунь

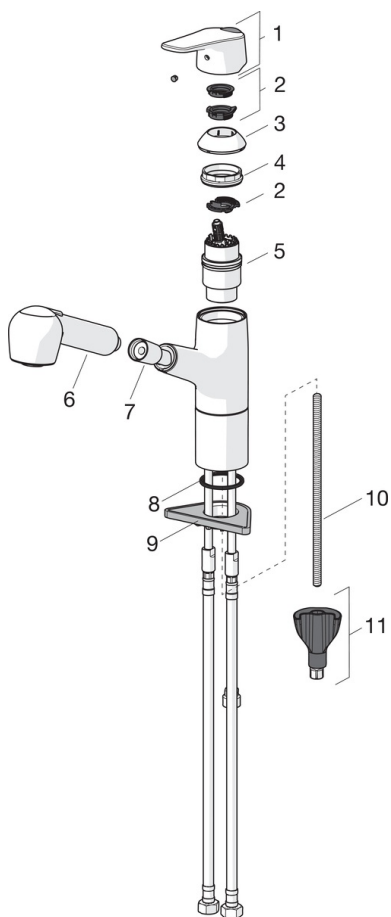
Regulations

Стандарт EN	EN 817
Уровень шума	I (ISO 3822)





Запасные части



SP1832FG

Код	Название	Код
01	Рычаг	1000935V
02	Ограничитель	1004821V
03	Защитная чашечка	602589V
04	Зажимная гайка	158726
05	Картридж, комплект	158890
06	Ручной душ	126010
07	Шланг для душа, L=1500	600533V
08	Донная прокладка, d 28 mm	159431/10
09	Опорная плита, 100x60mm	158825
10	Крепежный винт, M8x1, L=130	1000780V
11	Комплект крепежных частей	602610V