

# Термостатический смеситель для мойки SECURITHERM BIOCLIP

Арт. Н9611

Смеситель с последовательным открытием и съемным изливом, на стену



## ОПИСАНИЕ

Термостатический смеситель для мойки SECURITHERM BIOCLIP - Арт. Н9611

Термостатический смеситель для мойки SECURITHERM с последовательным открытием и съемным изливом BIOCLIP. Поставляется с 2 изливами из нержавеющей стали, д.136мм. Антиожоговая безопасность : мгновенная остановка подачи горячей воды при перекрытии холодной воды. Защита от ожогов Securitouch. Последовательное открытие и закрытие с холодной воды. Отсутствие риска смешения горячей и холодной воды. Отсутствие обратных клапанов на входах. Термостатический картридж с защитой от налета и последовательным открытием для регулирования расхода и температуры. Температура холодной воды регулируется до 40°C с ограничением регулируемой температуры до 40°C. Возможность проведения термической и химической обработки. Корпус и излив с гладкой внутренней поверхностью и маленьким объемом (против бактериальных ниш). Расход ограничен до 7 л/мин. Корпус из хромированной латуни. Бесконтактное управление гигиеническим рычагом, д.146. Смеситель с межью 150 мм, поставляется с эксцентрическими коннекторами СТОП/ПРОВЕРКА , М1/2" М3/4" , адаптирован для медицинских учреждений. Гарантия 10 лет.

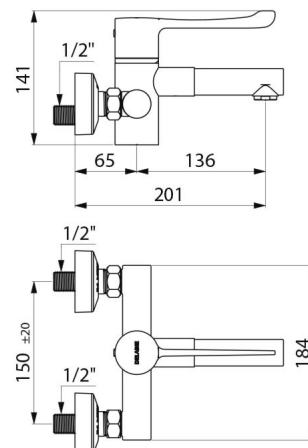
## ПРЕИМУЩЕСТВА

-  Последовательное открытие/закрытие с холодной воды
-  Отсутствие обратных клапанов на подводах воды
-  Съемный излив: сокращение бактериальных ниш
-  SECURITHERM : антиожоговая безопасность

## ТЕХНИЧЕСКИЕ ХАРАКТЕРИСТИКИ

Термостатический смеситель для мойки SECURITHERM BIOCLIP - Арт. Н9611

|                         |  |
|-------------------------|--|
| Соединение              | М1/2"  |
| Технология              | SECURITHERM BIOCLIP Securitouch, последовательное открытие |
| Глубина                 | 201 мм   |
| Длина излива            | 136 мм   |
| Расход                  | 7 л/мин  |
| Ограничение температуры | 40°C   |
| Покрытие                | Хромированная латунь                                       |
| Стандарты               | ACS  |



---

Гарантия

