

EAN: 6414150089596
static.oras.com/1838FG



Смеситель для кухни с высоким изливом Поворотный излив и аэратор. Заводская установка угла поворота излива 120° (угол поворота может быть ограничен до 0° или 60°). Ручьятка оснащена эко-кнопкой для ограничения температуры и расхода воды. При нажатии эко-кнопки расход можно увеличить.

F = с гибкой подводкой.

- Kitchen
- Однорычажный
- Монтаж на поверхность
- Хром
- Поворотный излив, Функция ограничения угла поворота излива, Профильная конструкция
- Каскадный
- Однорычажный смеситель, Ручьятка с маркировкой X+Г воды, Эко-ограничитель расхода воды
- Ограничитель температуры
- Ø 40-мм керамический картридж для управления расходом и температурой воды
- Гибкая подводка
- Система монтажа 3S для лёгкого и надёжного монтажа

ТЕХНИЧЕСКИЕ ДАННЫЕ

Параметры расхода воды

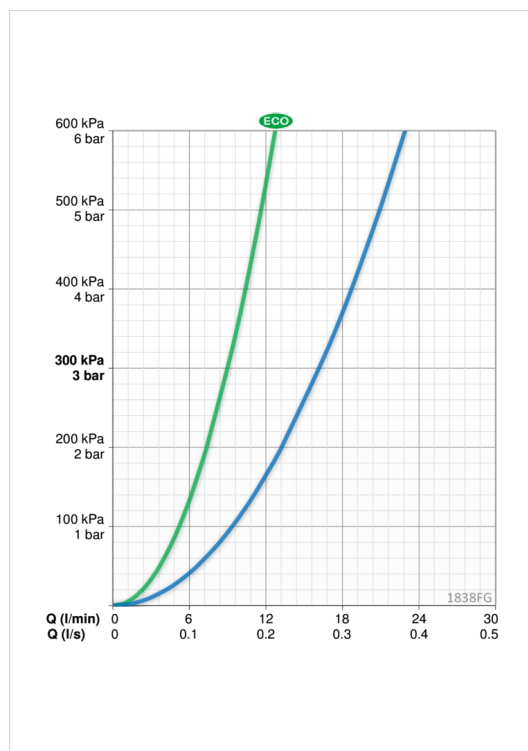
Расход воды при 300 кПа в эко-режиме	0.15 l/s
Расход воды при 300 кПа	0.27 l/s
Потеря давления при расходе 0.2 л/с	170 kPa

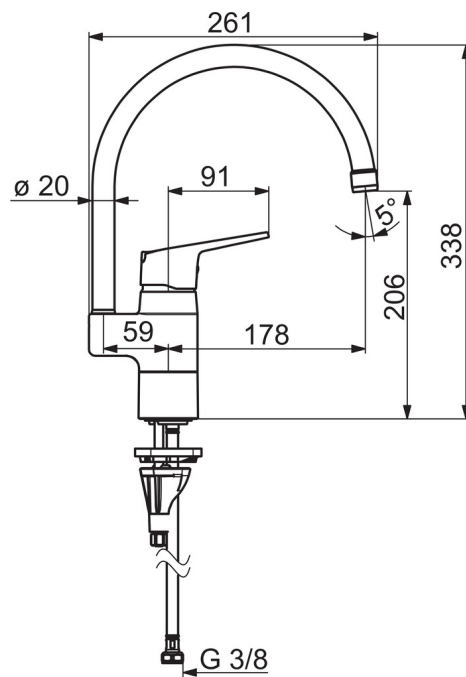
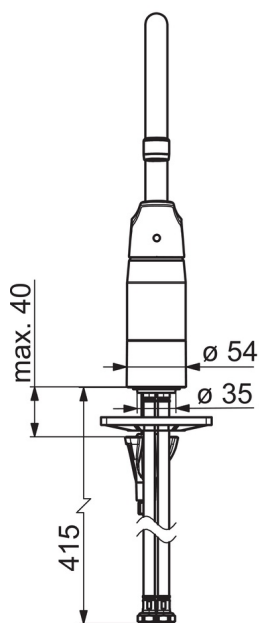
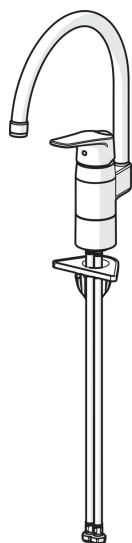
Технические характеристики

Подключение горячей воды	max. +80°C
Рабочее давление	50 - 1000 kPa
Установочные размеры	G3/8
Длина/расстояние	178 mm
Материал	Латунь

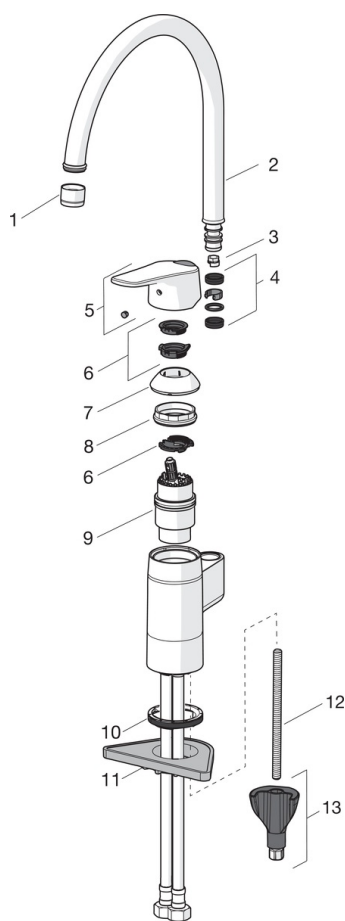
Regulations

Стандарт EN	EN 817
Уровень шума	I (ISO 3822)





Запасные части



SP1838FG

Название	Код
01 Аэратор, M22x1	232201
02 Излив	159695V
03 Ограничитель излива, 60° / 0°	159667/10
03 Ограничитель излива, 120°	159670/10
03 Ограничитель излива, 60° / 0°	159667V
04 Комплект уплотнений	159499
05 Рычаг	1000935V
06 Ограничитель	1004821V
07 Защитная чашечка	602589V
08 Зажимная гайка	158726
09 Картридж, комплект	158890
10 Донная прокладка	1002371V
11 Опорная плита, 100x60mm	158825
12 Крепежный винт, M8x1, L=130	1000780V
13 Комплект крепежных частей	602610V