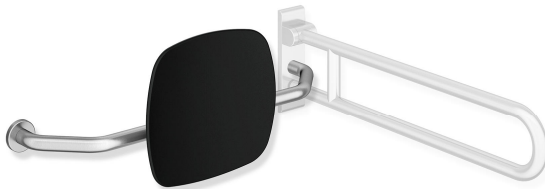
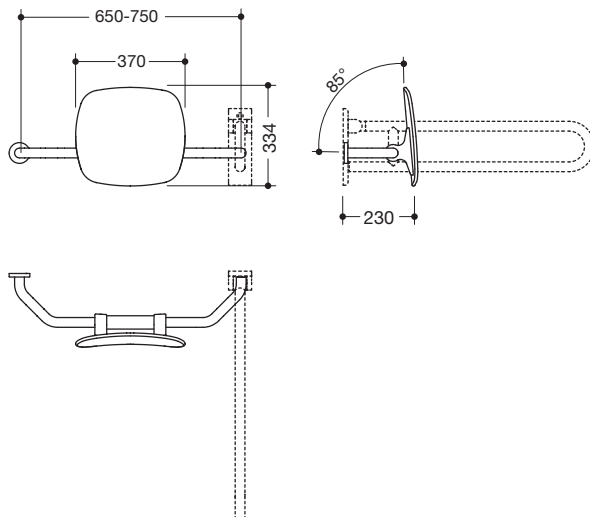


## Rückenstütze 805.51.927L

- Rückenlehne mit beidseitig angebrachten Stangen und Befestigungsrosetten
- anwenderfreundlicher Wandabstand von 230 mm
- dient zum Abstützen des Rückens auf dem WC
- Ausführung links
- einseitig Montage an der Wand mit Rosetten (rechts)
- einseitig Montage an Stützklappgriffen oder Wandstützgriffen mit Wandplatte (links)
- bauseits verstellbar
- 650 bis 750 mm breit, 230 mm tief, Lehne 334 mm hoch und 370 mm breit, Stangendurchmesser 33 mm, Rosettendurchmesser 70 mm
- Lehne aus Kunststoff in den HEWI Farben 98 (Signalweiß), 92 (Anthrazitgrau) und 90 (Tiefschwarz)
- Anbindung aus hochwertigem Edelstahl, Oberfläche matt geschliffen



## Abmessungen in mm



## Oberfläche/Farben

XA | matt geschliffen

## Anbindung

98 92 90

## Rückenlehne