

DELABIE

2640

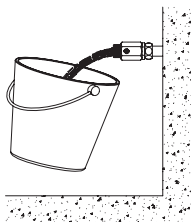
NT 2640

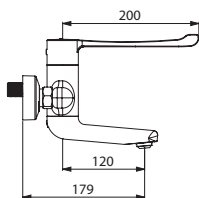
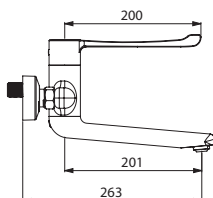
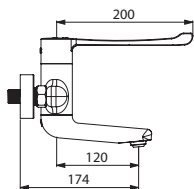
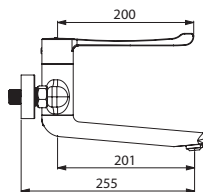
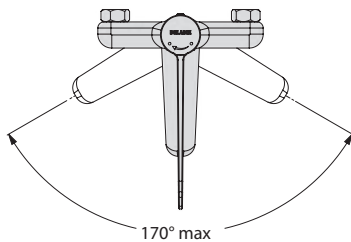
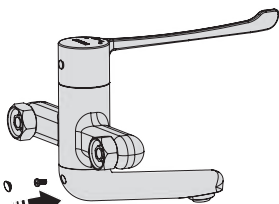
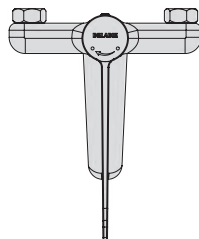
Indice 0

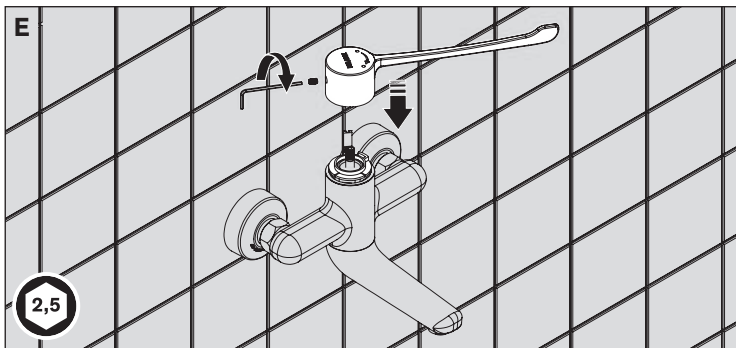
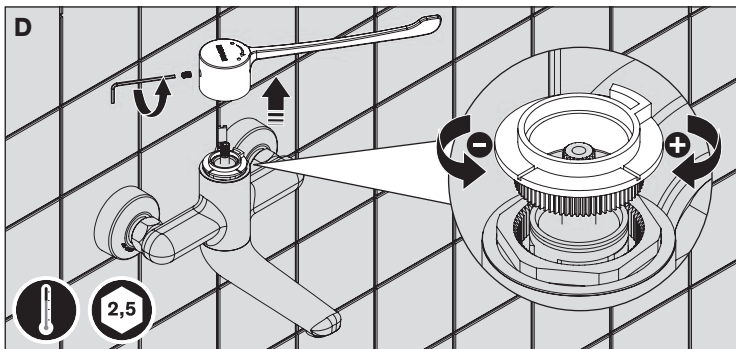
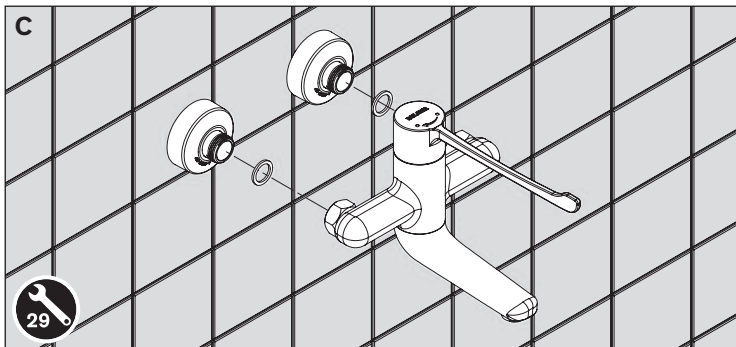
- FR** *Mitigeur mécanique séquentiel mural de lavabo à bec fixe/orientable*
- EN** *Wall-mounted sequential mechanical mixer with fixed/swivelling spout*
- DE** *Sequentieller Einhebelmischer für Wandmontage mit festem/schwenkbaren Auslauf*
- PL** *Ścienna, sekwencyjna bateria mechaniczna do umywalki z ruchomą/nieruchomą wylewką*
- NL** *Mechanische ééngreeps muurmengkraan voor wastafel met vaste/draaibare uitloop*
- PT** *Misturadora mecânica sequencial de parede para lavatório com bica flexível/orientável*

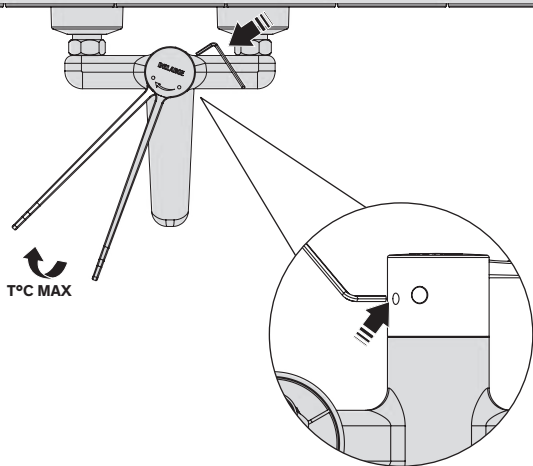
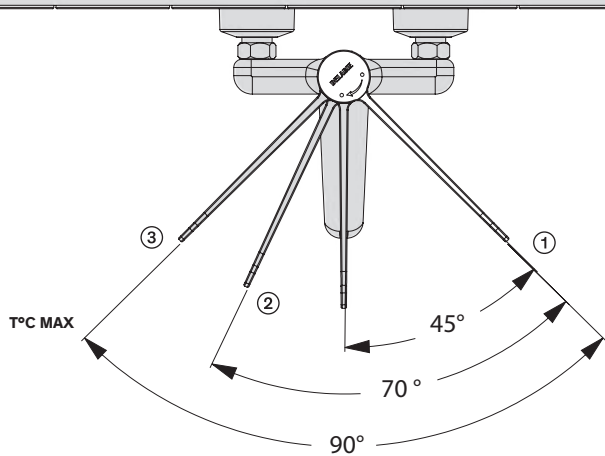


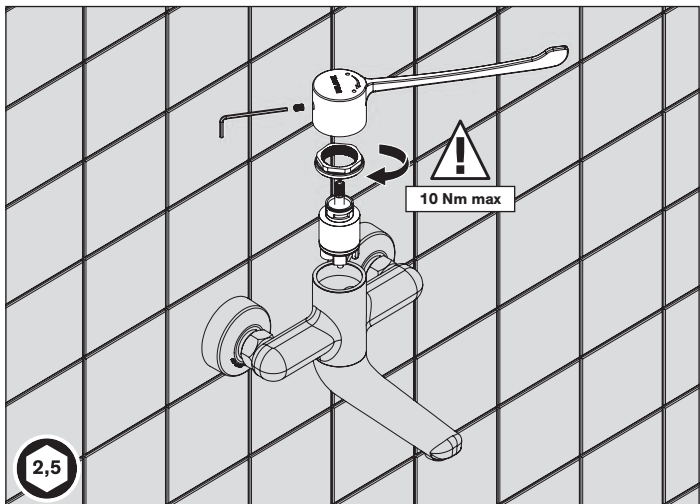
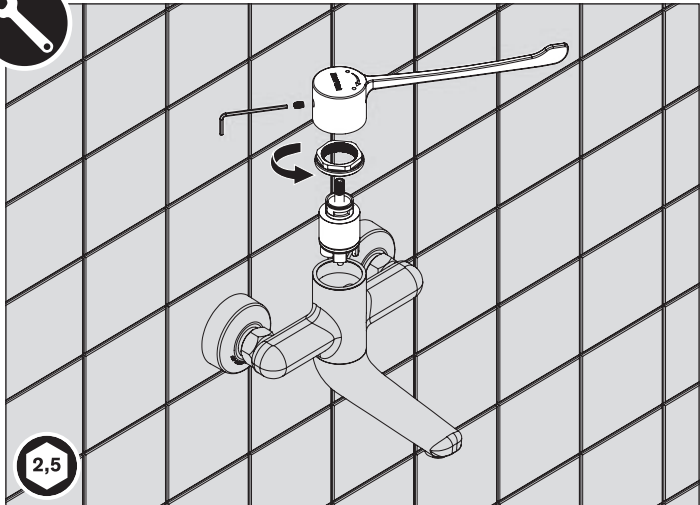
- FR** *Purger soigneusement les canalisations avant la pose et la mise en service du produit.*
- EN** *Thoroughly flush the pipes to remove any impurities before installing and commissioning the product.*
- DE** *Vor Montage und Inbetriebnahme des Produkts die Anschlussleitungen regelkonform spülen.*
- PL** *Dokładnie wypłukać instalację przed montażem i uruchomieniem produktu.*
- NL** *Spoel zorgvuldig de leidingen alvorens tot installatie of ingebruikname van de kraan over te gaan.*
- PT** *Purgar cuidadosamente as canalizações antes da colocação e utilização do produto.*



2640**2641****2640S****2641S****A****B1****B2**



F1**2,5****F2**



Rappel : l'alimentation en eau chaude doit toujours être prévue à gauche.

- Alimenter en eau froide et en eau chaude à 70°C maximum (recommandée à 45°C pour éviter les risques de brûlure) et équilibrer les pressions ($\Delta P < 1$ bar).
- Pression : 1 bar (100 kPa) à 5 bar (500 kPa) recommandée 3 bar (300 kPa).
Différence de pression aux entrées : 1 bar maxi.
- Le mitigeur est livré avec le bec orientable prémonté. Pour le rendre fixe, ajouter la vis A (**fig. B1**) à l'arrière du bec dans l'encoche prévu à cet effet.

FONCTIONNEMENT (fig. F2)

- En position ①, le mitigeur séquentiel est en position fermée.
- Quand on tourne la manette dans le sens des aiguilles d'une montre, le mitigeur commence à délivrer de l'eau froide à la température du réseau. En continuant à tourner la manette on obtient progressivement de l'eau plus chaude jusqu'en position ②, la butée de température maximale.
- Pour réaliser un choc thermique à la température du réseau, déverrouiller la butée de température (**fig. F1**) à l'aide d'un stylo à bille ou d'un objet pointu tout en tournant la manette vers sa position plein chaud (position ③).

RAPPEL

- **Nos robinetteries doivent être installées par des installateurs professionnels** en respectant les réglementations en vigueur, les prescriptions des bureaux d'études fluides et les règles de l'art.
- **Respecter le diamètre des tuyauteries** permet d'éviter les coups de bélier ou pertes de pression/débit (voir le tableau de calcul du catalogue et en ligne sur www.delabie.fr).
- **Protéger l'installation** avec des filtres, antibéliers ou réducteurs de pression diminue la fréquence d'entretien (pression conseillée 1 à 5 bar).
- **Poser des vannes d'arrêt** à proximité des robinets facilite l'intervention d'entretien.
- Les canalisations, filtres, clapets antiretour, robinets d'arrêt, de puisage, cartouche et tout appareil sanitaire doivent être vérifiés au moins une fois par an et aussi souvent que nécessaire.

MAINTENANCE

- Nos robinetteries résistent aux chocs thermiques et aux chocs chimiques définis par la réglementation.
- Les filtres doivent être vérifiés au moins une fois par an et aussi souvent que nécessaire suivant la qualité de l'eau.
- En cas de dysfonctionnement, prévoir le détartrage ou le remplacement des pièces usées ou abîmées.
- Sur l'ensemble des mitigeurs, le couple de serrage de maintien de la cartouche dans le corps du mitigeur doit être compris entre 8 et 10 Nm pour éviter les risques de fuite.

ENTRETIEN ET NETTOYAGE

- **Nettoyage du chrome et de l'Inox** : ne jamais utiliser d'abrasifs ou tout autre produit à base de chlore ou d'acide. Nettoyer à l'eau légèrement savonneuse avec un chiffon ou une éponge.
- **Mise hors gel** : purger les canalisations et actionner plusieurs fois la robinetterie pour la vider de son contenu d'eau. En cas d'exposition prolongée au gel, nous recommandons de démonter les mécanismes et de les stocker à l'abri.

Service Après-Vente :

Tél. : + 33 (0)3 22 60 22 74 - e-mail : sav@delabie.fr

Notice disponible sur : www.delabie.fr

Remember: hot water inlet must always be positioned on the left.

- Supply with cold water and hot water at 70°C maximum (we recommend 45°C to avoid the risk of scalding) and balance the pressures ($\Delta P < 1$ bar).
- Pressure: 1 bar (100kPa) to 5 bar (500kPa). 3 bar (300kPa) is recommended.
Pressure difference at inlets: 1 bar maximum.
- The mixer is supplied with the swivelling spout pre-installed. In order to make it fixed, secure screw A (**fig. B1**) in the hole designed for it at the back of the spout.

OPERATION (fig. F2)

- In position ①, the sequential mixer is in the closed position.
- When the control lever is turned clockwise, the mixer begins to deliver cold water at the system temperature. By continuing to turn the handle the water gets progressively warmer until position ②, the maximum temperature limiter.
- To carry out a thermal shock at the temperature in the system, unlock the maximum temperature limiter (**fig. F1**) using a pointed object like a ball point pen whilst turning the control lever towards the full hot position (position ③).

REMEMBER

- **Our mixers must be installed by professional installers** in accordance with current regulations and recommendations in your country, and the specifications of the fluid engineer.
- **Sizing the pipes correctly** will avoid problems of flow rate, pressure loss and water hammer (see calculation table in our brochure and online at www.delabie.com).
- **Protect the installation** with filters, water hammer absorbers and pressure reducers to reduce the frequency of maintenance (recommended pressure from 1 to 5 bar maximum).
- **Install stopcocks** close to the mixer to facilitate maintenance.
- The pipework, filters, non-return valves, stopcocks, bib taps, cartridge and all sanitary fittings should be checked at least once a year, and more frequently if necessary.

MAINTENANCE

- Our mixers will withstand thermal and chemical shocks as described by current guidelines.
- The filters must be checked at least once a year and more often if necessary depending on the quality of water.
- In the event of malfunction, de-scale or replace worn or damaged parts.
- Across all our mixers, the torque required to hold the cartridge in the mixer body should be between 8 and 10 Nm to avoid leaks.

ENTRETIEN ET NETTOYAGE

- **Cleaning chrome and stainless steel:** do not use abrasive, chlorine or any other acid-based cleaning products. Clean with mild soapy water using a cloth or a sponge.
- **Frost protection:** drain the pipes and operate the mixer several times to drain any remaining water. In the event of prolonged exposure to frost, we recommend taking the mechanisms apart and storing them indoors.

After Sales Care Support:

For the UK market only: Tel. 01491 821 821 - **email:** technical@delabie.co.uk

The installation guide is available on: www.delabie.co.uk

For all other markets: Tel. +33 (0)3 22 60 22 74 - **email:** sav@delabie.fr

The installation guide is available on: www.delabie.com

Hinweis: Der Warmwasseranschluss muss immer links erfolgen.

- Anschluss an Kalt- und Warmwasser von maximal 70°C (Gemäß DIN EN 806-2 und VDI Richtlinie 3818 ist die Auslauftemperatur auf maximal 38°C bzw. 40°C zu begrenzen, um Verbrühungsrisiken zu begrenzen). Drücke ausgleichen ($\Delta P < 1$ bar).
- Fließdruck: 1 bar (100kPa) bis 5 bar (500 kPa), 3 bar empfohlen (300 kPa).
Druckdifferenz in den Anschlüssen: max. 1 bar.
- Der Einhebelmischer wird mit vormontiertem, schwenkbarem Auslauf geliefert. Um diesen festzustellen, die Schraube A (**Abb. B1**) an der Rückseite des Auslaufs in die dafür vorgesehene Einkerbung einsetzen.

FUNKTIONSWEISE (Abb. F2)

- In der Position ① ist der sequentielle Einhebelmischer geschlossen.
- Durch Bewegen des Bedienhebels im Uhrzeigersinn wird Kaltwasser entsprechend der Leitungstemperatur abgegeben. Beim weiteren Schwenken des Bedienhebels wird sukzessive wärmeres Wasser abgegeben – bis zu Position ② dem Temperaturanschlag.
- Um eine thermische Desinfektion entsprechend der Leitungstemperatur durchzuführen, den Temperaturanschlag mithilfe eines oder eines spitzen Gegenstandes entriegeln (**Abb. F1**) und den Bedienhebel bis zur Position heiß schwenken (Position ③).

HINWEIS

- **Einbau und Inbetriebnahme unserer Armaturen muss von geschultem Fachpersonal** unter Berücksichtigung der allgemein anerkannten Regeln der Technik durchgeführt werden.
- **Angemessene Leitungsquerschnitte** verhindern Wasserschläge oder Druck- / Durchflussverluste.
- **Die Absicherung der Installation** mit Vorfiltern, Wasserschlag- oder Druckminderern reduziert die Wartungshäufigkeit (empfohlener Betriebsdruck 1 bis 5 bar).
- **Vorgelagerte Absperrventile** erleichtern die Wartung.
- Rohrleitungen, Schutzfilter, Rückflussverhinderer, Vorabsperungen, Auslaufventile, Kartusche und jede sanitäre Einrichtung müssen so oft wie nötig (mindestens einmal jährlich) überprüft werden.

WARTUNG

- Unsere Mischbatterien sind für thermische und chemische Desinfektionen im Rahmen der geltenden Vorschriften geeignet.
- Die Filter sind mindestens einmal jährlich und bei entsprechender Beschaffenheit des Trinkwassers ggf. auch häufiger zu kontrollieren.
- Bei Funktionsstörungen die abgenutzten oder beschädigten Teile entkalken bzw. austauschen.
- Um das Risiko von Undichtigkeiten zu vermeiden, sollte die Kartusche bei allen Mischbatterien mit einem Anzugsmoment von 8 bis 10 Nm im Armaturenkörper festgeschraubt werden.

INSTANDHALTUNG & REINIGUNG

- **Reinigung der Chrom- und Edelstahlteile:** niemals scheuernde, chlor- oder säurehaltige Produkte verwenden. Mit milder Seifenlauge und einem weichen Tuch oder Schwamm reinigen.
- **Frostschutz:** Rohrleitungen absperren und Armatur zur Entleerung mehrmals betätigen. Ist der Mechanismus längerem Frost ausgesetzt, empfiehlt sich die Demontage und Einlagerung empfindlicher Bauteile.

Technischer Kundendienst:

Tel.: +49 (0) 231 - 49 66 34 - 12 - E-Mail: kundenservice@delabie.de

Anleitung verfügbar unter: www.delabie.de

Uwaga: przyłącze wody ciepłej musi być zawsze z lewej strony.

- Podłączyć wodę zimną i ciepłą, maksymalnie 70°C (zalecane 45°C w celu uniknięcia ryzyka oparzenia) i wyrównać ciśnienia ($\Delta P < 1$ bar).
- Ciśnienie: 1 bar (100 kPa) do 5 barów (500 kPa), zalecane 3 bary (300 kPa).
Różnica ciśnień na przyłączach: maksymalnie 1 bar.
- Bateria jest dostarczana z ruchomą wylewką. Aby ją unieruchomić, należy wkręcić śrubkę A (**rys. B1**) z tyłu wylewki, w miejscu do tego przeznaczonym.

FUNKCJONOWANIE (rys. F2)

- W pozycji ①, sekwencyjna bateria jest w pozycji zamkniętej.
- Kiedy przekręcamy uchwyt w kierunku ruchu wskazówek zegara, bateria zaczyna dostarczać zimną wodę w temperaturze z instalacji. Przekręcając dalej uchwyt, uzyskujemy coraz cieplejszą wodę, aż do pozycji ogranicznika temperatury maksymalnej ②.
- Aby przeprowadzić dezynfekcję termiczną w temperaturze wody z instalacji, za pomocą długopisu lub ostrego narzędzia należy odblokować ogranicznik temperatury (**rys. F1**) przekręcając uchwyt w kierunku pozycji pełnego wypływu wody ciepłej (pozycja ③).

UWAGA

- **Nasza armatura musi być instalowana przez profesjonalnych instalatorów**, przestrzegając obowiązującego prawa, zapisów biur projektowych i dobrych praktyk.
- **Przestrzeżenie średnicy rur** pozwala uniknąć uderzeń hydraulicznych lub straty ciśnienia/wielkości wypływu (tabele z obliczeniami w katalogu i na stronie internetowej www.delabie.pl).
- **Ochrona instalacji** filtrami, amortyzatorami uderzeń hydraulicznych lub reduktorami ciśnienia, zmniejsza częstotliwość konserwacji (Zalecane ciśnienie: 1 do 5 barów).
- **Instalacja zaworów odcinających** w pobliżu armatury ułatwia konserwację.
- Instalacja, filtry, zawory zwrotne, zawory odcinające i czerpalne, głowice oraz każde urządzenie sanitarne muszą być sprawdzane tyle razy ile jest to konieczne, jednak nie mniej niż raz w roku.

KONSERWACJA

- Nasza armatura jest odporna na dezynfekcję termiczną i dezynfekcję chemiczną, które są opisane w przepisach prawnych.
- Filtry należy sprawdzać przynajmniej raz w roku (i jak tylko jest to konieczne) w zależności, od jakości wody.
- W przypadku wykrycia nieprawidłowości w funkcjonowaniu podczas sprawdzania należy oczyścić z osadu lub wymienić części zużyte lub uszkodzone.
- Siła dokręcenia głowicy w korpusie baterii musi wynosić między 8 a 10 Nm, aby uniknąć ryzyka przecieku.

OBSŁUGA I CZYSZCZENIE

- **Czyszczenie chromu i stali nierdzewnej**: nie należy używać środków żrących, na bazie chloru lub kwasu. Czyszczenie wodą z mydłem, za pomocą miękkiej szmatki lub gąbki.
- **Ochrona przed mrozem**: opróżnić instalację, wielokrotnie uruchomić celem ewakuacji wody. W przypadku długotrwałego narażenia mechanizmów na mróz zalecamy ich demontaż i przechowywanie w temperaturze pokojowej.

Serwis posprzedażowy i Pomoc techniczna:

Tel.: +48 22 789 40 52 - e-mail: serwis.techniczny@delabie.pl

Ulotka jest dostępna na stronie: www.delabie.pl

Herinnering: de aansluiting van het warm water dient steeds links te gebeuren.

- Aanvoer van koud water en warm water aan maximum 70°C (45°C aanbevolen om brandwonden te vermijden) en het drukverschil in evenwicht brengen ($\Delta P < 1$ bar).
- Druk: 1 (100 kPa) tot 5 (500 kPa) dynamische bar, aanbevolen 3 bar (300 kPa).
Drukverschil op toevoeren maximaal 1 bar.
- De mengkraan wordt geleverd met voorgemonteerde draaibare uitloop. Draai de schroef A (**fig. B1**) achteraan op de uitloop vast in de daarvoor voorziene gleuf om de uitloop vast te zetten.

WERKING (fig. F2)

- In positie ①, is de ééngreepsmengkraan in gesloten toestand.
- Wanneer men in wijzerzin draait aan de hendel zal de mengkraan beginnen koud water leveren aan de temperatuur van het netwerk. Bij het verder draaien van de hendel, bekomt men warmer water, tot de maximale warm watertemperatuur bereikt wordt bij positie ②, de ingestelde temperatuurbe grenzing.
- Om een thermische spoeling uit te voeren aan de temperatuur van het net: de temperatuurbe grenzing ontgrendelen (**fig. F1**) aan de hand van een pen of puntig voorwerp en de greep in de richting van heet water draaien (positie ③).

AANBEVELINGEN

- **Onze kranen dienen geplaatst te worden door professionele vaklui** die de plaatselijk geldende reglementering, de voorschriften van de studie burelen en de "regels der kunst" dienen te respecteren.
- **Respecteer de benodigde diameters van de leidingen** om waterslagen of druk/debietverliezen tegen te gaan (zie de berekeningstabel in de catalogus of op www.delabiebelux.com).
- **Bescherm de installatie** met filters, waterslagdempers of drukregelaars en beperk zo het onderhoud (Aanbevolen druk: 1 tot 5 bar).
- **Plaats stopkranen** in de nabijheid van de kraan om eventuele onderhoudswerken te vergemakkelijken.
- De leidingen, filters, terugslagkleppen, stopkranen, tapkranen, binnenwerken en andere sanitaire toestellen dienen zo vaak als nodig gecontroleerd te worden of toch minstens 1x per jaar.

SERVICE

- Onze kranen zijn bestand tegen thermische en chemische spoelingen, zoals gedefinieerd in de van kracht zijnde regels.
- Controleer minstens 1x per jaar en zo vaak als nodig, afhankelijk van de kwaliteit van het water, de werking van de filters.
- Bij een slechte werking overgaan tot ontkalking of vervanging van de beschadigde onderdelen.
- De aanspankracht van het binnenwerk moet tussen 8 en 10 NM zijn om eventuele lekken te voorkomen.

ONDERHOUD EN REINIGING

- **Reinigen van chroom en rvs:** gebruik nooit schuurmiddelen en chloorhoudende of andere chemische producten: reinig met zeepwater en een zachte doek of spons.
- **Vorstvrij stellen:** spoel de leidingen en stel de kraan enkele keren na elkaar in werking zodat ze volledig geleidigd wordt. Bij blootstelling aan vorst, raden we aan het mechanisme te demonteren en af te schermen.

Dienst Na Verkoop en Technische dienst:

Tel.: + 32 (0)2 520 16 76 - e-mail: sav@delabiebelux.com

Deze handleiding is beschikbaar op www.delabiebelux.com

Lembre-se: a alimentação de água quente deve ser sempre prevista à esquerda.

- Alimentar com água fria e água quente a um máximo de 70°C (temperatura recomendada 45°C para evitar o risco de queimaduras) e equilibrar as pressões ($\Delta P < 1$ bar).
- Pressão : 1 bar (100kPa) a 5 bar (500 kPa) recomendado 3 bar (300 kPa).
Diferença de pressão nas entradas : 1 bar no máximo.
- A misturadora é fornecida com a bica orientável pré-montada. Para que fique fixa, aparafusar o parafuso A (**fig. B1**) na parte de trás da bica no orifício previsto para o efeito.

FUNCIONAMENTO (fig. F2)

- Na posição ①, a misturadora sequencial está na posição fechada.
- Quando giramos o manípulo no sentido dos ponteiros do relógio, a misturadora começa a debitar água fria à temperatura da rede. Ao continuar a girar o manípulo vai obter progressivamente a água cada vez mais quente até à posição ②, o botão de temperatura máxima.
- Para realizar um choque térmico à temperatura da rede, desbloquear o botão da temperatura (**fig. F1**) com a ajuda de uma caneta esferográfica ou com um objeto pontiagudo enquanto gira o manípulo para a posição máxima de água quente (posição ③).

LEMBRE-SE

- **As nossas torneiras devem ser instaladas por instaladores profissionais**, respeitando a regras em vigor, as prescrições dos gabinetes de estudo e as regras de arte.
- **Respeitar o diâmetro das tubagens** permite evitar os golpes de martelo ou perdas de pressão/débito.
- **Proteger a instalação** com filtros, anti-golpe de martelo ou redutores de pressão diminui a frequência de manutenção (pressão aconselhada 1 a 5 bar).
- **Instalar válvulas de segurança** na proximidade das torneiras facilita a intervenção de manutenção.
- As canalizações, filtros, válvulas antirretorno, torneiras de segurança, de purga, cartuchos e todos os aparelhos sanitários devem ser verificados sempre que necessário e pelo menos, uma vez por ano.

MANUTENÇÃO

- As nossas torneiras resistem aos choques térmicos e aos choques químicos definidos pela regulamentação.
- Os filtros devem ser verificados pelo menos uma vez por ano e sempre que necessário, dependendo da qualidade da água.
- No caso de mau funcionamento, prever a descalcificação ou a substituição das peças usadas ou danificadas.
- Para o conjunto de misturadoras e de forma a evitar riscos de fuga de água, a força de aperto do cartucho ao corpo da misturadora deverá ser de cerca de 8 a 10 Nm.

MANUTENÇÃO & LIMPEZA

- **Limpeza do cromado e do Inox:** nunca utilizar produtos abrasivos ou à base de cloro ou ácido. Limpar com água ligeiramente ensaboada, com um pano ou esponja.
- **Riscos de gelo:** purgar as canalizações a acionar diversas vezes a misturadora para vaziar a água nela contida. Em caso de exposição prolongada ao gelo, recomendamos desmontar os mecanismos e colocá-los em local abrigado.

Suporte Técnico e Serviço Pós-Venda:

Tel.: +351 234 303 940 - e.mail: suporte.tecnico@delabie.pt

Esta ficha está disponível em : www.delabie.pt

