

Инструкция по эксплуатации

Бензиновый снегоборщик PRORAB GST 110 EL3U

Цены на товар на сайте:

<http://www.vseinstrumenti.ru/sadovaya-tehnika/snegoborochnaya/benzinovye-snegouborschiki/prorab/prorab-gst-110-el3u/>

Отзывы и обсуждения товара на сайте:

<http://www.vseinstrumenti.ru/sadovaya-tehnika/snegoborochnaya/benzinovye-snegouborschiki/prorab/prorab-gst-110-el3u/#tab-Responses>

Уважаемый пользователь!

Выражаем Вам признательность за выбор и приобретение изделия, отличающегося высокой надежностью и эффективностью в работе. Мы уверены, что наше изделие будет надежно служить Вам в течение многих лет.

Пожалуйста, обратите Ваше внимание на то, что эффективная и безопасная работа, также надлежащее техническое обслуживание возможно только после внимательного изучения Вами данного руководства пользователя.

При покупке рекомендуем Вам проверить комплектность поставки и отсутствие возможных повреждений, возникших при транспортировке или хранении на складе продавца. При этом изображенные, описанные или рекомендованные в данном руководстве принадлежности не в обязательном порядке могут входить в комплект поставки.

Проверьте также наличие гарантийного талона, дающего право на бесплатное устранение заводских дефектов в период гарантийного срока. На талоне должна присутствовать дата продажи, штамп магазина и разборчивая подпись продавца.

СОДЕРЖАНИЕ

1. Основные параметры	3
1.1 Технические характеристики	3
1.2 Комплект поставки	3
1.3 Область применения	3
2. Общие правила безопасности	4
3. Устройство и составные части	6
3.1 Составные части	6
3.2 Устройство и принцип действия	7
4. Ввод в эксплуатацию	7
4.1 Распаковка	8
4.2 Сборка	8
4.3 Регулирование узлов	9
4.4 Заправка топливного бака	10
4.5 Замена и проверка масла	10
5. Эксплуатация	11
5.1 Запуск двигателя	11
5.2 Остановка двигателя	12
5.3 Переключение скоростей движения	12
5.4 Последовательность работы	13
5.5 Общие рекомендации по уборке снега	13
5.6 Установка отвала (грейдера)	14
5.7 Установка снегоуборочной щетки	15
6. Периодическое обслуживание	16
6.1 Правила очистки, транспортировки и хранения	16
6.2 Замена масла	17
6.3 Обслуживание свечи зажигания	17
6.4 Очистка и замена воздушного фильтра	18
6.5 Очистка двигателя	18
6.6 Смазка зеркала цилиндра	18
7. Поиск и устранение неисправностей	19
8. Гарантийные условия	20

СНЕГОУБОРОЧНИК БЕНЗИНОВЫЙ PRORAB GST 110 EL3U

- Внимательно прочитайте настоящее руководство и следуйте его указаниям. Используйте данное руководство для ознакомления со снегоуборочником бензиновым (далее в тексте могут быть использованы технические названия – снегоуборочник, изделие, прибор, инструмент), его правильным использованием и требованиями безопасности.
- Храните данное руководство в надежном месте, при смене владельца передайте вместе со снегоуборщиком.

1. ОСНОВНЫЕ ПАРАМЕТРЫ

1.1. Технические характеристики

		PRORAB GST 110 EL3U
Мощность двигателя	л.с.	13
Тип двигателя		4х-тактный, бензиновый, воздушное охлаждение
Запуск двигателя		Ручной, Электрический
Рабочий объем	см ³	375
Тип топлива		Бензин АИ-92
Объем топливного бака	л	6,5
Объем масла	л.	1,1
Производительность	м ³ /ч	650
Ширина захвата за один проход	мм	710
Высота захвата	мм	560
Дальность отброса снега	м	10 – 15
Число передних скоростей		4
Число задних скоростей		2
Лампа освещения		12 В, 55 Вт
Вес нетто	кг	135
Габариты упаковки	см	118 x 78 x 33

Технические характеристики и комплект поставки могут быть изменены производителем без предварительного уведомления.

1.2. Комплектация

- | | |
|-------------------------------------|---------------------------------|
| 1. Снегоуборочник – 1 шт. | 6. Отвал (грейдер) – 1 шт. |
| 2. Колесо – 2 шт. | 7. Кронштейн отвала – 2 шт. |
| 3. Руководство пользователя – 1 шт. | 8. Снегоуборочная щетка – 1 шт. |
| 4. Снегоотвод с креплением – 1 шт. | 9. Колеса для насадок – 4 шт. |
| 5. Срезные болты – 4 шт. | |

1.3. Область применения

- Снегоуборочник (далее в тексте могут быть использованы технические названия – снегоуборочник, прибор, изделие, инструмент), предназначен для уборки территорий от снега вокруг домов, гаражей в городе и на даче, расчистки паркингов, дорожек, тротуаров, и также других открытых пространств.

⚠ Внимание! Снегоуборочник не предназначен для профессионального использования!

2. ОБЩИЕ ПРАВИЛА БЕЗОПАСНОСТИ



- Прочтите, пожалуйста, внимательно правила безопасности и следуйте изложенным в них указаниям. Не соблюдение приведенных ниже правил может привести к серьезным травмам, полученным в результате механического воздействия движущихся частей снегоуборочника или пожара.
- В целях безопасности дети моложе 18 лет, а также люди, не ознакомившиеся с данными правилами, не должны пользоваться снегоуборочником.
- Используйте снегоуборочник только по его прямому назначению, указанному в руководстве пользователя.
- Если Вы не имеете навыков в работе со снегоуборочником, рекомендуется предварительно проконсультироваться у специалиста или опытного пользователя.
- Снегоуборочник не предназначен для использования лицами (включая детей) с пониженными физическими, чувственными или умственными способностями или при отсутствии у них опыта или знаний, если они не находятся под контролем или не проинструктированы об использовании прибора лицом, ответственным за их безопасность.
- Дети должны находиться под контролем для недопущения игры с изделием.

Рабочее место и окружающая среда

- Помните! Вы несете ответственность за безопасность на рабочем месте!
- Ознакомьтесь с окружающей обстановкой. Проверьте территорию, на которой предполагается произвести уборку снега. Удалите все посторонние предметы, которые могут попасть в снегоуборочник и затем вместе со снегом быть отброшены в сторону.
- Проверьте наличие возможных опасностей, которые могут быть не слышимы из-за шума механизмов снегоуборочника.

⚠ Внимание! Снегоуборочник предназначен только для использования на тротуарах, дорожках и других ровных поверхностях. Не используйте снегоуборочник для уборки снега на крышах домов, гаражей и других зданий, а также на крутых склонах!

- Не используйте снегоуборочник вблизи стеклянных ограждений, автомобилей, застекленных лестничных клеток, выходов и т.д., если Вы не уверены в правильности регулировки направления отбрасывания снега.
- Следите, чтобы поблизости не было людей (особенно детей) и животных.
- Работайте только в условиях хорошей видимости, или обеспечьте рабочее место достаточной освещенностью.
- Соблюдайте тишину в общепринятое время для отдыха.

Визуальный контроль

- Каждый раз перед использованием снегоуборочника производите его наружный осмотр на отсутствие повреждений. Не используйте неисправный снегоуборочник. При обнаружении повреждений рекомендуется проверить снегоуборочник в сервисном центре.

⚠ Внимание! Запрещается пользоваться снегоуборочником, если его устройства управления, защитные и блокировочные устройства повреждены, изношены или удалены!

Меры безопасности при эксплуатации

- Не запускайте двигатель внутри помещений, кроме случаев дальнейшего немедленного вывоза снегоуборочника из помещения. После этого помещение необходимо проветрить, т.к. выхлопные газы содержат окись углерода и опасны для жизни.

⚠ Внимание! Не запускайте двигатель, находясь в закрытом или плохо вентилированном помещении. Выхлопные газы двигателя содержат окись углерода - смертельно опасный газ!

- Следите, чтобы при включении снегоуборочника в нем (на нем) не оставались настроечные и закрепляющие инструменты, ключи и т.д.



- Работайте собранно и ответственно! Не используйте снегоуборочник, если Вы устали, так же если находитесь под влиянием алкоголя или понижающих реакцию лекарственных и других средств!
- С целью предотвращения скольжения или падения во время работы, особенно при движении снегоуборщика назад (с включенной задней скоростью), выбирайте удобное, устойчивое, постоянно контролируемое Вами положение. Крепко держитесь за рукоятку. На скользких поверхностях работайте со снегоуборочником только на низкой скорости. Не переходите на бег при эксплуатации снегоуборочника.
- Оберегайте руки, ноги, также одежду от возможных контактов с вращающимися частями снегоуборочника.
- Части двигателя, особенно глушитель, сильно нагреваются в процессе работы. Не касайтесь их во избежание серьезных ожогов при соприкосновении. Перед тем, как дотрагиваться, дайте двигателю остыть.



Внимание! Дождитесь полной остановки движущихся по инерции частей снегоуборочника после его выключения, не пытайтесь остановить их руками!

- Не перегружайте снегоуборочник, пытаясь убирать снег слишком быстро, он работает надежно и безопасно только при соблюдении параметров, указанных в его технических характеристиках.
- Постоянно содержите свободным от снега разгрузочное отверстие снегоуборочника.
- Соблюдайте меры повышенной безопасности при работе или пересечении гравийных дорожек или площадок.
- При попадании в снегоуборочник инородного объекта или при возникновении сильной вибрации снегоуборочника - выключите двигатель, отсоедините высоковольтный провод от свечи зажигания, проверьте снегоуборочник на отсутствие повреждений. Приступайте к работе только после устранения всех выявленных неисправностей.
- Никогда не оставляйте снегоуборочник без присмотра при работающем двигателе. Перед тем, как оставить снегоуборочник, убедитесь, что двигатель выключен и ключ вынут из замка зажигания.

Одежда



- Ваша одежда должна соответствовать погодным условиям. Не носите длинную, широкую одежду, которая может быть захвачена движущимися частями снегоуборщика.
- Носите крепкую обувь, исключая скольжение.
- Обязательно используйте защитные теплые перчатки.
- Во время работы следует носить защитную обувь с высоким голенищем, нескользящей подошвой и прочным носком. Такая обувь защищает от травм, а также обеспечивает устойчивое положение работника.
- Несмотря на то, что среднее значение шумов не представляет угрозы для здоровья людей, рекомендуется пользоваться средствами защиты органов слуха (наушники, беруши и т.п.).
- Обязательно пользуйтесь средствами защиты глаз и лица! Защитная маска для лица и специальные защитные очки предохранят голову, глаза и лицо от травм в случае отбрасывания в них снега из снегоотвода.

Меры безопасности при работе с топливом



Внимание! Бензин и его пары легко воспламеняемы и взрывоопасны! Запрещается заправлять топливный бак работающего или горячего двигателя!

- Заправляйте снегоуборочник топливом и опустошайте топливный бак только на открытом воздухе.
- Плотнo закручивайте крышку и всегда вытирайте лоскутом ткани все части снегоуборщика, на которые было пролито топливо при заправке.

- Проверьте количество топлива перед каждым использованием снегоуборочника. Не заполняйте топливный бак доверху, т.к. при нагревании топливо расширяется.

⚠ Внимание! Не курите при заправке двигателя топливом!

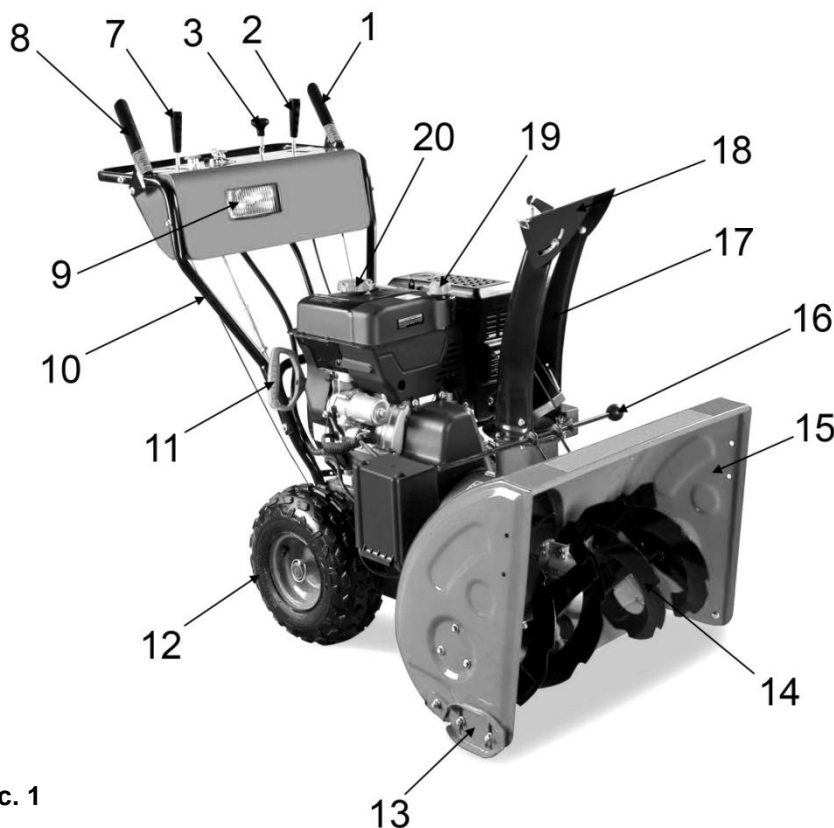
- Запускайте двигатель в стороне от места, где осуществлялась его заправка, и было пролито на землю топливо.
- Не храните снегоуборочник с топливом в баке внутри помещения, где пары топлива могут воспламениться от открытого огня или искры
- Храните топливо только в специально предназначенных для этого емкостях.

Меры безопасности при обслуживании, ремонте, хранении

- Перед очисткой, осмотром или ремонтом удостоверьтесь, что все движущиеся элементы снегоуборочника остановлены. Отсоединяйте провод от свечи зажигания и держите его подальше от самой свечи, во избежание случайного пуска.
- При смене принадлежностей следуйте также указаниям инструкций по их эксплуатации. Используйте только оригинальные или рекомендованные изготовителем снегоуборочника принадлежности и запасные части.
- При обслуживании снегоуборочника используйте только рекомендованные изготовителем вспомогательные материалы.
- Проверку и ремонт снегоуборочника рекомендуется производить только в сервисном центре.
- Храните снегоуборочник в чистом, сухом и недоступном для детей месте.

3. УСТРОЙСТВО И СОСТАВНЫЕ ЧАСТИ

3.1. Составные части



1. Рычаг привода шнека
2. Рычаг управления дальностью выброса снега
3. Рукоятка изменения направления снегоотвода
4. Кнопка выключателя фары
5. Ключ зажигания
6. Кнопка выключения двигателя
7. Рычаг переключения скоростей
8. Рычаг привода колес
9. Фара подсветки рабочей зоны
10. Вал ручки управления
11. Рукоятка ручного старта
12. Колесо
13. Башмак направляющий
14. Шнек
15. Снегозаборник
16. Инструмент очистки шнека и снегоотвода
17. Снегоотвод
18. Регулятор дальности выброса снега
19. Крышка маслосливной горловины
20. Крышка топливного бака

Рис. 1

Панель управления:

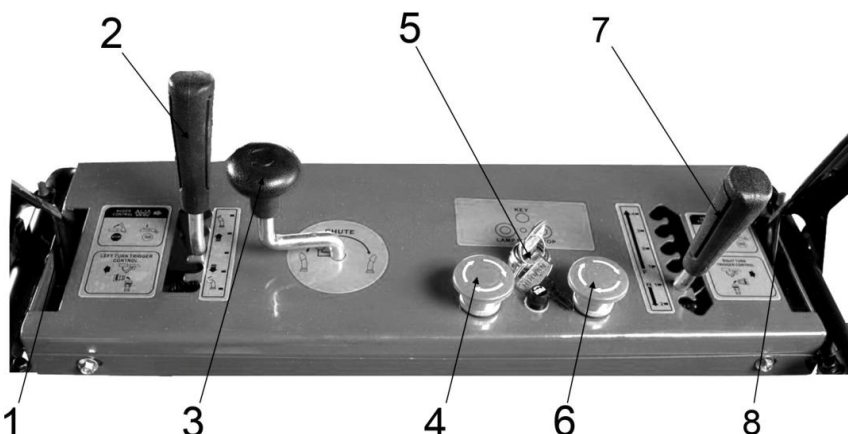


Рис. 2

3.2. Устройство и принцип действия

Принцип действия

- Снегоуборочник вращением лопастей шнека (14) убирает снежный покров с ровных площадей и через снегоотвод (17) (См. Рис.1) выбрасывает его в выбранную сторону.
- Шнек - винтовой механизм в виде стержня с наклонными лопастями, приводимый в действие двигателем, захватывает и транспортирует снежную массу внутрь снегоуборщика, откуда ее через поворачиваемый короб (снегоотвод) вращающаяся крыльчатка (импеллер) выбрасывает в необходимую сторону (влево или вправо).

Устройства управления:

Рычаг привода колес (8)

- При нажатии (правого) рычага привода колес (8) (См. Рис.1,2), включается система привода, и снегоуборщик начинает движение.
- При отпускании рычага привода колес, система привода отключается, и снегоуборщик прекращает движение.

Рычаг переключения скоростей (7)

- При переключении рычага (7) (См. Рис.1,2) вверх - включаются передние скорости (с первой по четвертую), вниз - задние скорости (медленная R1 или быстрая R2).

Рычаг привода шнека (1)

- При нажатии (левого) рычага привода шнека (4) (См. Рис.1,2), включается система привода, и шнек начинает вращаться.
- При отпускании рычага привода шнека, система привода отключается и шнек останавливается.

4. ВВОД В ЭКСПЛУАТАЦИЮ

⚠ Внимание! В новом снегоуборочнике не заправлен топливом бак и отсутствует масло в картере двигателя!

4.1. Распаковка

- Откройте коробку. Извлеките все комплектующие детали и узлы.
- Проверьте целостность и комплектность.
- Освободите узлы и детали от консервационной смазки.
- Будьте аккуратны с тросами рычагов управления

4.2. Сборка

Установка руля управления и снегоотвода

- Установите рукоятку управления с помощью 4-х болтов к основанию снегоуборочника (См. Рис.3).
- Установите все тросы управления (привод шнека, привод колес). Не затягивайте гайки слишком сильно. Окончательную настройку произведите при первом запуске.
- Установите снегоотвод (17)(См. Рис.1,4).
- Снегоотвод крепится к снегозаборнику при помощи планок крепления. Установите болты планки крепления в отверстия, расположенные на фланце снегоотвода. Закрепите снегоотвод при помощи гаек с шайбами
- Соедините тросом наклонную крышку регулировки дальности выброса снега и рычаг его управления (3)(См. Рис.1,2).

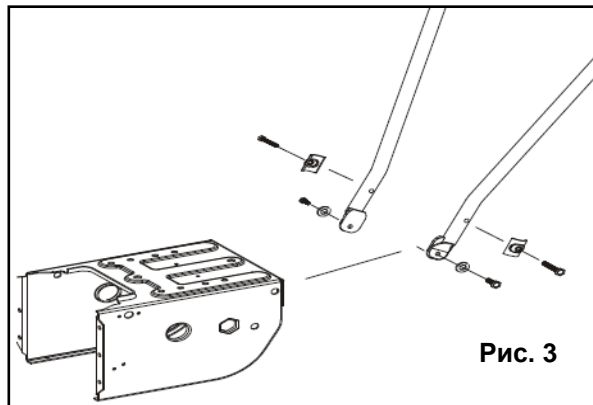


Рис. 3

Установка и замена срезных болтов

- Шнеки (1) (См. Рис. 5) снегоуборщика крепятся к валу (4) с помощью срезных болтов (1) и контргаек (2). Срезные болты имеют ослабленное сечение и при попадании в шнек посторонних предметов они срезаются, предохраняя редуктор снегоуборщика от разрушений. Срезные болты (1) и контргайки (2) должны заменяться только оригинальными болтами и гайками.
- Удалите использованные срезные болты и контргайки, очистьте посадочные отверстия и смажьте их машинным маслом.
- Установите в посадочные отверстия новые срезные болты и закрепите их при помощи контргаек.

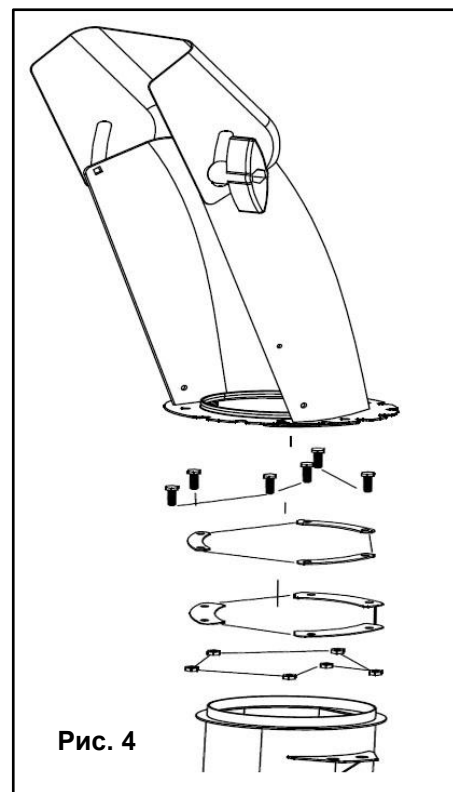


Рис. 4

⚠ Внимание! Не используйте вместо оригинальных срезных болтов стандартные металлические болты или другие заменители!

Установка и замена подрезного ножа

- Открутите болты и гайки с шайбами крепления подрезного ножа к снегозаборнику.
- Снимите подрезной нож.
- Установите новый подрезной нож на снегозаборник, закрепив его при помощи болтов и гаек с шайбами.

Установка и замена ограничительных башмаков

- Открутите болты и гайки с шайбами.
- Замените ограничительные башмаки с обеих сторон снегозаборника.
- Отрегулируйте положение ограничительных башмаков.

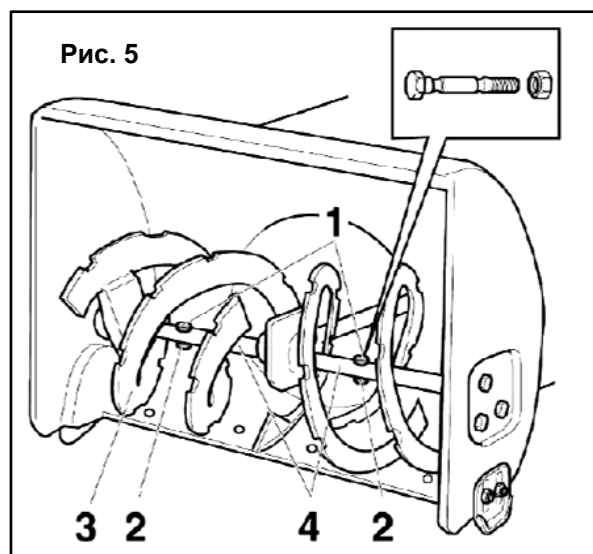


Рис. 5

Установка свободного хода приводного колеса

- Для облегчения управления снегоуборщиком при умеренном количестве снега, а также при работе на неровной поверхности, левое колесо снегоуборщика можно разблокировать. Для этого переставьте стопорный палец с кольцом (1) (См. Рис.6), который жестко крепит колесо на оси, в отверстие (3) оси привода.
- При большом количестве снега, а также при обледеневшей поверхности оба колеса снегоуборщика должны быть жестко закреплены на оси привода. Для этого совместите отверстие (2) в ступице колеса с отверстием оси привода и вдвиньте стопорный палец (1) в отверстие (2) (См. Рис.6).

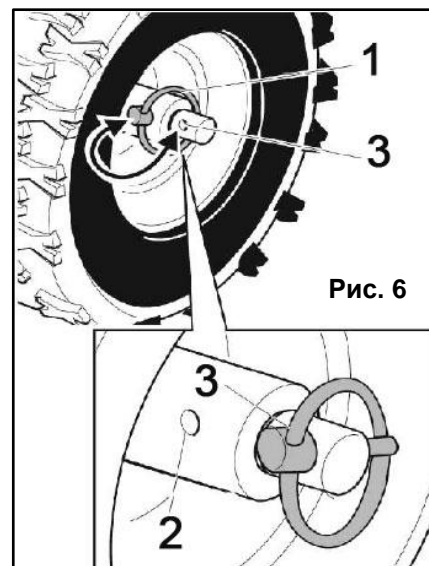


Рис. 6

4.3. Регулирование узлов

⚠ Внимание! Регулировку узлов производить только при выключенном двигателе!

Регулирование положения ограничительных башмаков

- Если ограничительные башмаки (1) (См. Рис.7) будут выставлены таким образом, что подрезной нож (5) будет касаться очищаемой поверхности, то это приведет не только к преждевременному износу подрезного ножа, но и к преждевременному износу ходовой части снегоуборщика.
- Ограничительные башмаки ограничивают расстояние между очищаемой поверхностью и подрезным ножом для того, чтобы посторонние предметы во время работы не попадали в шнек снегоуборщика.

Регулировку производите следующим образом (См. Рис. 7):

- Ослабьте гайки (2) (См. Рис. 7) крепления ограничительных башмаков с обеих сторон снегозаборника.
- Выставьте положение ограничительных башмаков, причем максимальная высота (наибольшее расстояние между поверхностью земли и подрезным ножом) необходима при использовании снегоуборщика на неровных и нетвердых поверхностях, а минимальная высота (наименьшее расстояние между поверхностью земли и подрезным ножом) - при использовании снегоуборщика на ровных и твердых поверхностях.
- Затяните шестигранные гайки (2). При этом оба ограничительных башмака должны касаться всей нижней плоскостью поверхности земли (для исключения их неравномерного износа).

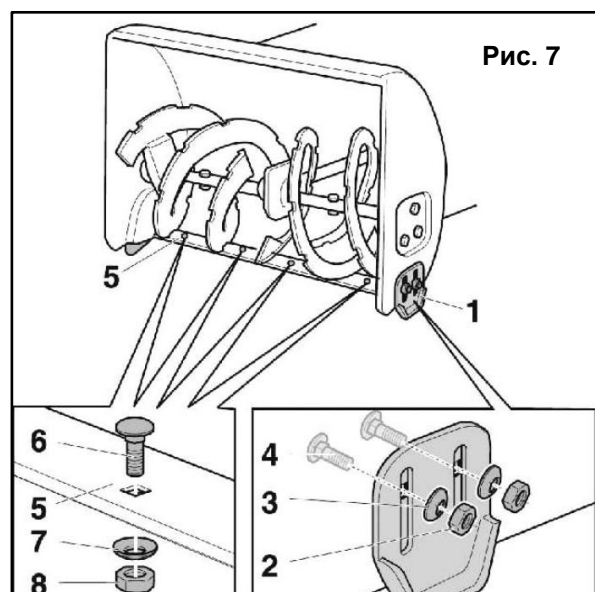


Рис. 7

Регулирование рычага привода шнека

- Прижмите рычаг привода шнека (1)(См. Рис. 1,2) к рукоятке управления, при необходимости уменьшите натяжение.
- Отпустите рычаг привода шнека. Трос привода шнека должен быть в натянутом состоянии. Не допускайте перетягивания троса. При необходимости, отрегулируйте натяжение троса привода шнека.
- Рычаг привода шнека должен полностью прижиматься к рукоятке управления. Если этого не происходит, трос привода шнека перетянут, и его необходимо ослабить.

Регулирование рычага привода колес

- Установите рычаг переключения скоростей (7)(См. Рис.1,2) в положение наибольшей передней скорости.
- Прижмите рычаг привода колес к рукоятке управления и сдвиньте снегоуборщик вперед.
- Установите рычаг переключения скоростей в положение наибольшей задней скорости R2, а затем в положение наибольшей передней скорости.

- Если при перемещении снегоборщика или при переключении скоростей чувствуется некоторое сопротивление, то необходимо ослабить трос привода колес.
- Если в момент перемещения снегоборщика прижать рычаг привода колес к рукоятке управления, то колеса должны заблокироваться. Если этого не произошло, то необходимо натянуть трос привода колес.

Регулирование тросов привода шнека и колес

- Регулируйте тросы привода шнека и колес при помощи втулки: Для натяжения троса: ослабьте гайку, а затем закрутите втулку до гайки. Для ослабления троса: ослабьте втулку и закрутите гайку до втулки.

4.4. Заправка топливного бака

- Заправку топливного бака разрешается производить только на выключенном и остывшем двигателе.
- Открутите крышку топливного бака (20) (См. Рис.1)
- При заправке убедитесь в наличии фильтра (сеточки) в горловине топливного бака.
- Используйте качественный и проверенный бензин АИ-92.
- Заправьте топливом бак, старайтесь не пролить топливо на корпус и двигатель снегоборщника
- Помните – в зимних условиях эксплуатации желательно чаще производить дозаправку бака, держать его по возможности всегда полным. Это позволяет избежать излишнего содержания воды в топливе, конденсирующейся на стенках полупустого бака и стекающей в топливо.
- Всегда используйте свежий, чистый, неэтилированный бензин высшего качества. Не используйте освинцованный бензин - он может вызвать повреждение топливной системы, если хранить снегоборщник с остатком топлива в баке. Рекомендуется добавлять стабилизатор топлива к бензину.
- Храните топливо в соответствующей канистре. Канистра с топливом должна быть чистой; недопустимы попадание ржавчины или иных посторонних частиц в канистру. Не используйте старое, застоявшееся топливо.

⚠ Внимание! Бензин легко воспламеняется. Не курите во время заправки топливного бака! Соблюдайте меры пожарной предосторожности при обращении с бензином или при его хранении!

- Никогда не заполняйте бак полностью под уровень горловины. Наполните бак до уровня 2-3 см ниже верха, тем самым, обеспечив свободное пространство для расширения топлива.
- Заполняйте топливный бак на открытом воздухе, используя воронку.

4.5. Замена и проверка масла

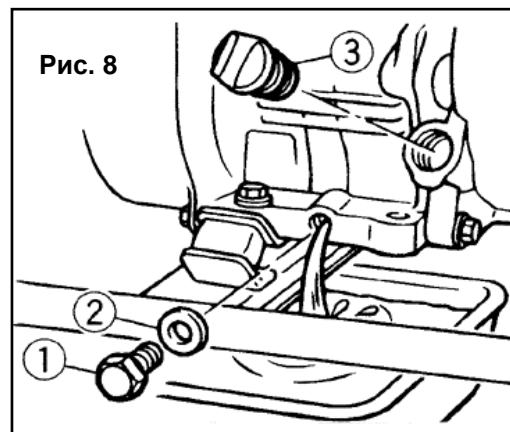
Для предотвращения выхода из строя двигателя необходимо соблюдать следующее:

⚠ Внимание! Следите за тем, чтобы посторонние предметы не попали в картер.

Замену и проверку уровня масла разрешается производить только на выключенном двигателе.

Заливка масла производится через маслосливную горловину (19) (См. Рис.1). Открутите крышку, и залейте масло в картер.

- Проводите проверку уровня масла каждый раз до запуска двигателя.
- Замените масло после первых 20 часов эксплуатации и через каждые 100 часов работы. Проводите замену масла только на теплом двигателе.
- Для слива отработанного масла, очистите поверхность около сливной пробки (1) (См. Рис.8).
- Установите емкость для утилизации отработанного масла под сливным отверстием.
- Отверните сливную пробку и слейте масло. (1) (См. Рис.8).
- Проверьте состояние прокладки (2) (См. Рис.8) сливной пробки. При необходимости замените прокладку.
- Заверните сливную пробку



⚠ Внимание! Не выливайте отработанное масло в канализацию или на землю. Оно должно сливаться в специальные емкости и отправляться в пункты сбора и переработки отработанных масел. Берегите окружающую нас природу!

Рекомендованный класс масел: SAE 5W-30

⚠ Внимание! Рекомендуется использовать специальное синтетическое масло PRORAB 0412 для 4-тактных двигателей SAE 5W-30

Состав присадок этого масла обеспечивает защиту против образования отложений на поршне, заклинивания двигателя. Обладает высокой термоокислительной стабильностью, устойчиво при низких температурах.

⚠ Внимание! Изготовитель не несет ответственность за надежность работы инструмента, при использовании других, не рекомендованных марок и типов масел, неверного их применения.

К безусловным признакам неверного применения масел относятся: сильный нагар или разрушение/заклинивание поршневого кольца, и/или наличие царапин и потертостей на внутренней поверхности цилиндра и поверхности поршня, разрушение и/или оплавление опорных подшипников шатуна и поршневого пальца.

5. ЭСПЛУАТАЦИЯ

⚠ Внимание! В новом снегоуборочнике не заправлен топливом бак и отсутствует масло в картере двигателя! Запрещено включать двигатель, не заправленный маслом. Это приведет к его выходу из строя!

5.1. Запуск двигателя

- Перед каждым включением снегоуборочника обязательно проверяйте надежность крепления его наружных узлов (глушителя, воздушного фильтра и т.п.), т.к. после транспортировки соединения могут ослабнуть. Подтяните ослабшие винты при необходимости.
- Заправьте топливный бак бензином, а двигатель маслом. Удостоверьтесь в отсутствии протечек.
- Убедитесь, что рычаги приводов колес и шнека не нажаты.
- Установите рычаг крана подачи топлива (3)(См. Рис.9) в положение «Открыто» (ON).
- Поставьте рычаг привода воздушной заслонки (2) (См. Рис. 9) в следующее положение:
 - «Закрыто», если двигатель холодный, температура воздуха низкая.
 - «Открыто» при запуске теплого двигателя.
 - Откройте заслонку наполовину, если температура воздуха высока, или двигатель не успел остыть.
- Установите рычаг управления скоростью движения (дроссельной заслонки) (4) (См. Рис. 9) в максимальное положение «Заяц» (влево).
- Нажмите несколько раз на кнопку ручной подачи топлива (1) (См. Рис. 9), что бы накачать топливо в камеру сгорания карбюратора.
- При использовании электрического стартера - переведите ключ выключателя зажигания (5)(См. Рис.2) (расположен на панели управления) в положение «ВКЛ»(ON).
- Не откручивайте и не регулируйте болт ограничения скорости вращения двигателя или болт ограничения впрыска топлива (они уже отрегулированы на заводе).

Запуск ручным стартером

- 5.1.1. Откройте топливный кран.
- 5.1.2. Возьмите крепко в руки пусковую рукоятку (5) (См. Рис.9). Крепко удерживая ее в руках, плавно потяните шнур стартера, пока барабан стартера не войдет в зацепление с собачками храпового механизма.
- 5.1.3. Только после этого сделайте плавный резкий, но не длинный рывок. При этом шнур вытягивается примерно на 2/3 своей длины.
- 5.1.4. Плавно, не отбрасывая рукоятку, опустить руку, позволив шнуру вновь вернуться в барабан (См. Рис.9)

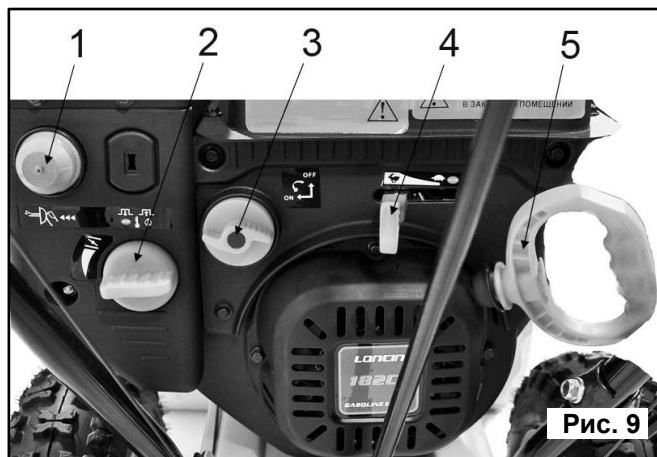


Рис. 9

- 5.1.5. Основной причиной трудностей при запуске является наличие воздуха в топливопроводе. По этой причине первые 2-3 рывка прокачивают топливо и устраняют воздушную пробку в топливопроводе.
- 5.1.6. После первых трех рывков стартера, когда топливо поступит в камеру сгорания, двигатель заведется.
- 5.1.7. Повторные операции по запуску двигателя следует производить с интервалом в 30 секунд.
- 5.1.8. Если двигатель не заводится, можно добавить 20 мл топлива непосредственно под свечу зажигания, вывернув ее и залит в полость топливо.

⚠ Внимание! *Запрещается тянуть за пусковую рукоятку во время работы двигателя, иначе можно повредить двигатель. Не отпускайте рукоятку стартера после завода двигателя, а плавно верните её в исходное состояние.*

- В случае, если двигатель не заводится, необходимо проверить работоспособность свечи зажигания (зазор на свече зажигания должен быть в пределах 0,7 мм), и топливного крана на подачу топлива.
- Убедитесь, что в топливопроводе нет воздуха (можно использовать следующий способ: ослабьте соединение между топливным насосом и топливопроводом и выпускайте воздух пока не потечет топливо).
- Дайте двигателю поработать в течение 3-5 минут, чтобы прогреть его.

⚠ Внимание! *Двигатель должен пройти обкатку в течение первых 20 часов работы. В период обкатки не рекомендуется нагружать снегоуборочник свыше 50% его производительности. После первых 20 и через каждые 100 часов работы, заменяйте масло, согласно инструкции.*

5.2. Остановка двигателя

Для облегчения последующего запуска двигателя следует перед остановкой дать двигателю поработать несколько минут на холостом ходу

- Установите рычаг управления скоростью движения (дроссельной заслонки) (4) (См. Рис. 9) в положение «Черепашка» (вправо).
- Установите ключ зажигания (6) (См. Рис. 2) в положение «ВЫКЛ» (OFF).
- Установите кран подачи топлива в положение «ВЫКЛ» (OFF)

5.3. Переключение скоростей движения

⚠ Внимание! *Перед переключением скоростей необходимо отпустить рычаг привода шнека и рычаг привода колес!*

- Для изменения скорости и направления движения следует использовать рычаг переключения скоростей (7) (См. Рис. 1).

- Движение вверх: рычаг в положении от 1 (медленно) до (быстро).
- Движение вниз: рычаг в положении R1 (медленно) или в положение R2 (быстро).

5.4. Последовательность работы

- Отрегулируйте положение снегоотвода.
- Запустите и прогрейте двигатель.
- При отпущенных рычагах привода шнека и привода колес установите рычаг переключения скоростей в требуемое положение.
- Нажмите и удерживайте рычаг привода шнека (1)(См. Рис.1,2). Шнек начнет вращаться.

⚠ Внимание! Соединение шнека с ведущим валом защищено, для этого используются срезные болты. Они срежутся, если шнек ударится о какой-нибудь твердый объект, и таким образом предохранят снегоуборочник от повреждения.

⚠ Внимание! Не заменяйте срезные болты обычными болтами!

- Нажмите и удерживайте рычаг привода колес (8)(См. Рис1,2). Снегоуборщик начнет движение.
- Для изменения скорости движения отпустите рычаг привода колес и установите рычаг переключения скоростей (7)(См. Рис.1,2) в требуемое положение.
- Направление выброса снега регулируйте соответствующим рычагом (3)(См. Рис.2).
- Дальность выброса снега регулируется изменением угла наклона крышки снегоотвода, с помощью рычага (3)(См. Рис.1,2).

5.5. Общие рекомендации по производительной и качественной уборке снега

- Наиболее эффективная уборка снега достигается, если его убирать сразу после выпадения.
- Для полной уборки снега слегка перекрывайте каждый ранее пройденный путь.
- Снег следует убирать по ветру, если это возможно.
- В целях безопасности и предупреждения неполадок снегоуборочника очистьте территорию, на которой будет осуществляться уборка снега, от видимых инородных объектов.
- Работая на гравийных и щебеночных поверхностях, следите за тем, чтобы лезвия шнека не соприкасались с очищаемой поверхностью. Опустите рукоятку управления вниз, чтобы слегка приподнять лезвия шнека.
- После завершения работы, дайте двигателю поработать в течение нескольких минут, чтобы собравшийся на двигателе снег и лед могли растаять.
- Очищайте снегоуборочник после каждого использования.
- Удалите наледь, собравшийся снег, также возможные загрязнения со всего снегоуборочника. Смойте водой (если возможно) соль и другие химические вещества. Насухо вытрите снегоуборочник.

Уборка сухого и умеренного снега

- Снежный покров глубиной до 20 см может быть быстро и легко удален при среднескоростном режиме работы снегоуборочника. При снежных заносах и плотном снеге глубиной более 20 см., двигайтесь медленно, чтобы выброс снега из снегоотвода осуществлялся непосредственно после попадания снега в шнек.
- Разгрузка снега должна осуществляться в направлении движения ветра.

Уборка мокрого плотно слежавшегося снега

- При плотно слежавшемся и мокрым снеге двигайтесь медленно. Если мокрый слежавшийся снег явился причиной замедленной работы шнека и закупоривания снегоотвода, отодвиньтесь назад и несколько раз повторите движение назад-вперед. Эти движения амплитудой 10-15 см способствуют выбросу закупорившегося снега из снегоотвода.

Уборка снежных заносов

- При уборке глубокого снега, используйте метод уборки плотного снега. Поверните снегоотвод в сторону от снежного заноса.

Работа на склонах

⚠ Внимание! При работе на склонах существует опасность опрокидывания снегоборщника!

- Соблюдайте особую осторожность при изменении направления движения.
- Движение осуществляйте только вверх или вниз, избегая движения поперек склона.
- Объезжайте препятствия.
- Не работайте в непосредственной близости от обрывов.
- Не работайте на местности с уклоном более 20°.

Эксплуатация снегоборщника в зимний период

- В зимних условиях эксплуатации желательно чаще производить дозаправку бака, держать его по возможности всегда полным. Это позволяет избежать излишнего содержания воды в топливе, конденсирующейся на стенках полупустого бака и стекающей в топливо.
- При низкой температуре окружающего воздуха допускается утепление двигателя специальными чехлами. Не рекомендуется эксплуатировать снегоборщник при температуре ниже - 20°C.
- При запуске холодного двигателя, полностью закрывайте воздушную заслонку дросселя. Это создаст более бензинообогащенную топливную смесь и облегчит запуск.

⚠ Внимание! В зимний период и при низкой температуре, после остановки двигателя рекомендуется сразу вносить (ввозить) снегоборщник для хранения в теплое помещение. Это предотвратит образование ледяной пробки из водяных паров внутри двигателя (обледенение сапуна, карбюратора и т.п.). А так же облегчит последующий запуск снегоборщника.

- Во время работы снегоборщника образование ледяной пробки внутри двигателя невозможно, т.к. циркулирующий в двигателе воздух нагревается до рабочей температуры, циркуляция воздуха постоянна и температура таких потоков выше 50°C.
- Если же обледенение двигателя во время хранения произошло – такой двигатель запрещается запускать! Вероятен его выхода из строя (выбивание клапанов и сапуна и т.п.). Это является последствием несоблюдения температурного режима эксплуатации

⚠ Внимание! Разогрев двигателя огнем паяльной лампы не допускается! Поместите снегоборщник в теплое сухое помещение на несколько часов, до набора им комнатной температуры.

5.6. Установка отвала (грейдера)

⚠ Внимание! Установку и снятие дополнительных насадок (отвала, снегоборщной щетки) производить только при выключенном двигателе!

- Для установки отвала, прикрепите к снегозаборнику опорный кронштейн (2)(См. Рис.10) при помощи 4-ех фиксаторов (1)(См. Рис.10).
- В посадочное гнездо (3)(См. Рис.10) установите балку отвала на нужном уровне высоты. Зафиксируйте положение винтом.
- Угол разворота отвала (5)(См. Рис.10) регулируется в одном из выбранных положений при помощи ручки-фиксатора (4)(См. Рис.10).
- Отвал (5)(См. Рис.10) имеет колеса на обратной стороне, для более удобного перемещения снегоборщника во время работы.

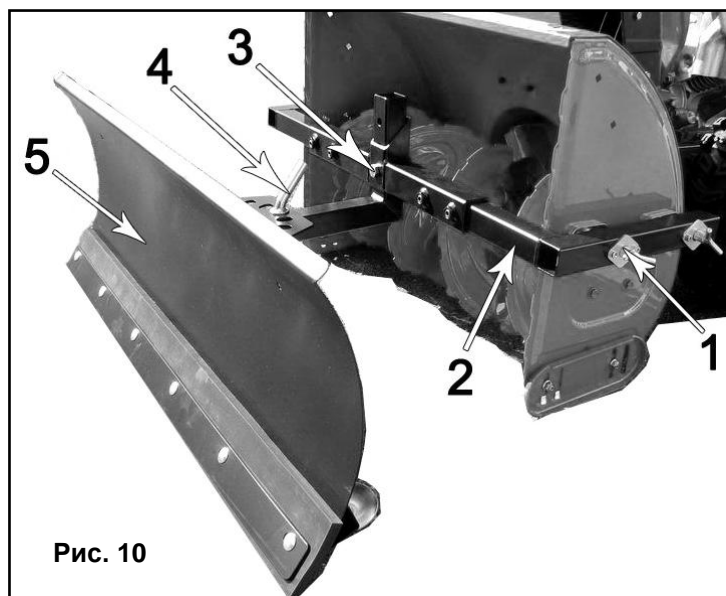


Рис. 10

5.7. Установка снегоборочной щетки

⚠ Внимание! *Установку и снятие снегоборочной щетки производить только при выключенном двигателе!*

- Для установки снегоборочной щетки (См Рис.11) необходимо демонтировать шнек из снегозаборника.
- Для демонтажа шнека необходимо открутить установочные винты (1) и (2)(См. Рис. 12) и винты с боковой поверхности снегозаборника.
- Освободите зацепление вала отбора мощности двигателя и редуктора шнека.
- Вставьте насадку – снегоборочную щетку в снегозаборник. Зафиксируйте соединение вала отбора мощности и редуктора щетки.
- Крепко затяните установочные винты на снегозаборнике (1) и (2)(См. Рис. 12), для фиксации щетки.
- Для более удобного перемещения снегоборочника во время работы щеткой, установите на боковой поверхности снегозаборника колеса (3)(См. Рис.13).



Рис. 11

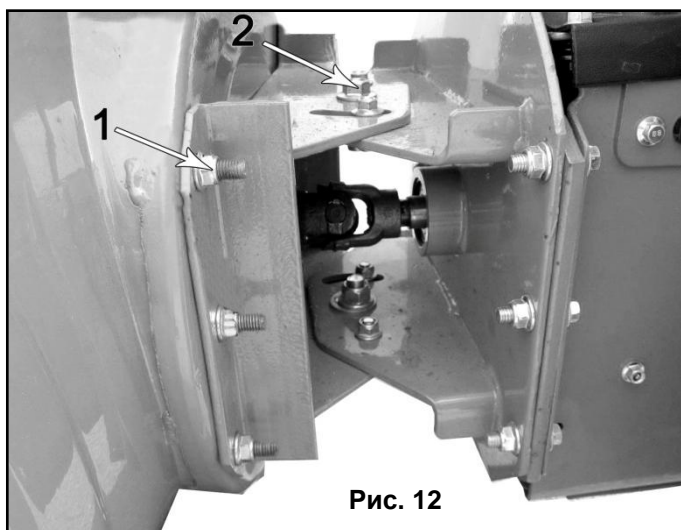


Рис. 12

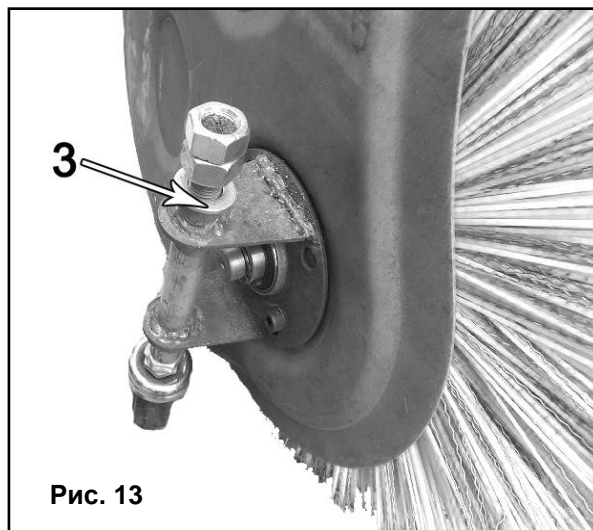


Рис. 13

6. ПЕРИОДИЧЕСКОЕ ОБСЛУЖИВАНИЕ

Для лучшего результата работы содержите корпус снегоуборщика в чистоте, свободным от грязи или мусора. Чистите устройство снаружи после каждого использования. Содержите все поверхности/колеса чистыми от топлива, масла и т.д. Не рекомендуется использовать проточную воду под высоким давлением для чистки снегоуборщика, если только электрические устройства, глушитель и карбюратор будут закрыты от доступа воды. Вода при попадании в двигатель может сократить его рабочий ресурс.

- Соблюдайте часовые и календарные интервалы обслуживания. В случае работы в неблагоприятных условиях необходимо производить обслуживание чаще.

Выполняемые работы	Перед каждым использованием	Каждые 8 часов	Каждые 25 часов	Каждые 50 часов	Каждые 100 часов	Каждый сезон	Перед хранением
Проверка уровня масла в двигателе	√	√					
Замена масла в двигателе					√		
Проверка затяжки всех винтов и гаек	√						
Проверка и очистка свечи зажигания			√				
Замена свечи зажигания					√	√	
Смазывание фланца управления снегоотводом			√				√
Проверка топлива	√						
Проверка регулировки троса привода шнека	√		√				

6.1. Правила очистки, транспортировки и хранения

⚠ Внимание! *Храните и транспортируйте снегоуборочник в горизонтальном положении без топлива в баке!*

- Подготовьте снегоуборщик к хранению в конце сезона, или если он не будет использоваться на протяжении 30 дней и более.
- Не допускайте хранение снегоуборщика с топливом в топливном баке в помещениях с повышенной опасностью его воспламенения (наличие нагревателей, сушилок для белья, котлов отопления и т.д.).
- Перед помещением устройства на хранение дайте двигателю остыть.
- Помещая снегоуборщик на хранение, хорошо почистите его, уберите грязь, смазку, листья и т.д.
- Храните снегоуборщик в чистом сухом помещении.
- Убедитесь, что все гайки, болты, винты, шпильки тщательно закреплены. Осмотрите вращающиеся части на предмет поломок и износа. При необходимости замените.
- Смажьте маслом или специальным составом все детали которые пострадали от коррозии или сколов.
- Слейте отработанное моторное масло и залейте свежее.
- Если возможно, храните снегоуборщик внутри помещения и накройте его для защиты от пыли и грязи.
- Накрывайте снегоуборщик материалом который не способствует образованию конденсата. Не используйте пластик. Пластик позволяет влаге конденсировать и может стать причиной коррозии. Никогда не покрывайте снегоуборщик пока двигатель/выхлопная система еще теплая.
- Храните снегоуборочник с пустым топливным баком.
- Снегоуборочник в упаковке изготовителя можно транспортировать всеми видами крытого транспорта при температуре воздуха от - 10 до + 40°C и относительной влажности до 80% (при температуре +25°C).

- При транспортировании должны быть исключены любые возможные удары и перемещения упаковки с изделием внутри транспортного средства.
- Снегоуборочник должен храниться в отапливаемом, вентилируемом помещении, в недоступном для детей месте, исключая попадание прямых солнечных лучей, при температуре от +5 до + 35°C, и относительной влажности 65% (при температуре +25°C).
- По истечению срока службы, изделие должно быть утилизировано в соответствии с нормами, правилами и способами, действующими в месте утилизации бытовых приборов.

Топливо

- При длительном хранении топлива в топливном баке происходит медленное образование смолянистых отложений, засоряющих карбюратор и топливную систему. Для предотвращения таких проблем перед хранением необходимо осуществить выработку / слив топлива из топливного бака и карбюратора.

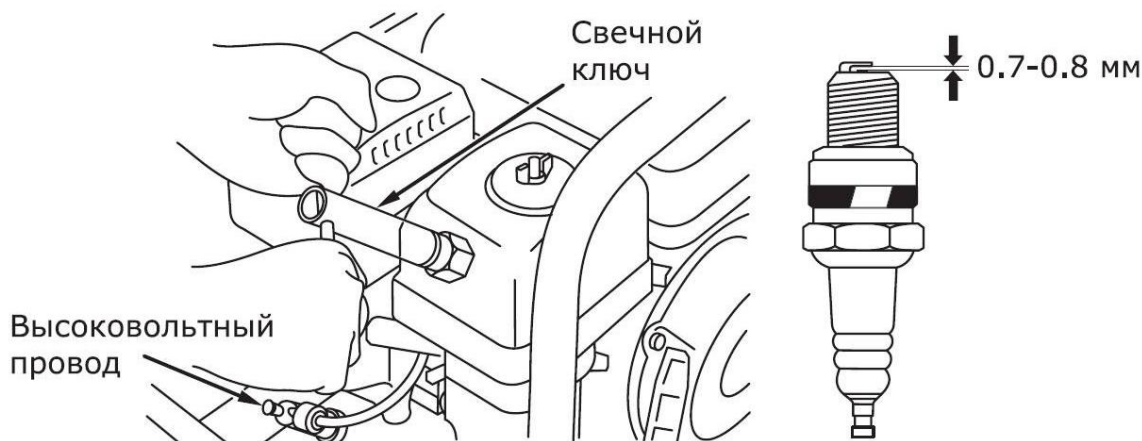
6.2. Замена масла

Для предотвращения выхода из строя двигателя необходимо соблюдать следующее:

- Проводите проверку уровня масла каждый раз до запуска двигателя и каждые пять часов его эксплуатации.
- Замените масло после первых пяти часов работы и через каждые 100 часов работы.
- Проводите замену масла только при прогретом двигателе.
- Очистите поверхность около сливной пробки.
- Установите емкость для утилизации отработанного масла под сливной пробкой.
- Отверните маслосливную пробку и слейте масло
- Установите маслосливную пробку на место и надежно затяните.
- Залейте свежее масло через маслосливное отверстие
- Заверните пробку.

6.3. Обслуживание свечи зажигания

- Каждые 100 часов работы двигателя, но не реже одного раза в год, проводите проверку состояния свечи зажигания в следующем порядке:
- Очистите поверхность около свечи зажигания.
- Выверните свечным шестигранным ключом (входит в комплект поставки) и осмотрите свечу. Юбка свечи (между керамической частью и металлической частью) должна иметь желтовато-коричневый цвет.
- Замените свечу, если имеются сколы керамического изолятора или электроды имеют неровности, прогорели или имеют нагар.
- Очистите электроды мелкой наждачной бумагой до металла, проверьте и отрегулируйте зазор.
- Проверьте величину зазора между заземляющим и центральным электродами. При необходимости установите зазор 0,7 - 0,8 мм.
- Установите свечу зажигания в двигатель и надежно затяните. Недостаточная затяжка свечи зажигания может привести к ее перегреву и повреждению двигателя.



6.4. Очистка и замена воздушного фильтра

Двигатель снегоуборочника оснащен воздушным губчатым фильтром, который предотвращает преждевременную выработку и появление неисправностей двигателя.

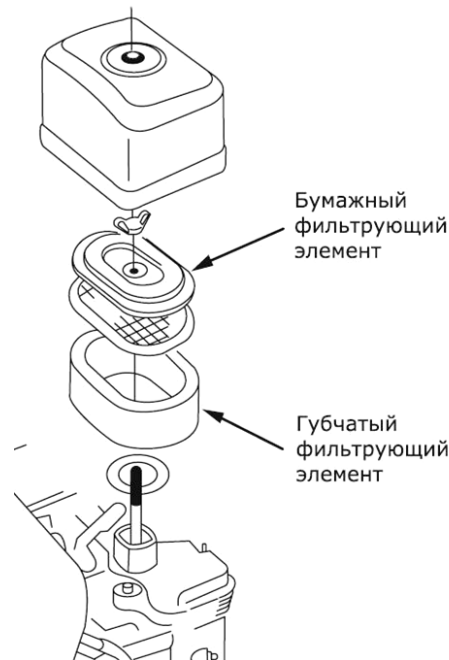
⚠ Внимание! Запрещается запуск двигателя без полностью собранного или неустановленного воздушного фильтра!

Очистка губчатого фильтра осуществляется в следующей последовательности:

- Откройте крышку фильтра.
- Извлеките губчатый фильтрующий элемент и тщательно промойте его в растворе бытового моющего средства (мыло) или керосине, а затем в чистой воде.
- Пропитайте фильтрующий элемент небольшим количеством моторного масла (избыточное количество масла отожмите).
- Поместите обратно фильтрующий элемент и установите крышку (следите затем, чтобы крышка плотно прилегала к корпусу).
- При сильном загрязнении замените фильтрующий элемент.

Очистка бумажного фильтра осуществляется в следующей последовательности:

- Снимите кожух воздушного фильтра, который зафиксирован гайкой.
- Осторожно извлеките бумажный фильтрующий элемент.
- Фильтрующий элемент следует очищать, слегка постукивая им по твердой поверхности или продувая изнутри сжатым воздухом (с давлением не больше 2 бар).
- Не рекомендуется очищать бумажный элемент жесткой щеткой во избежание повреждения и попадания мелкой пыли в поры бумаги. Замените бумажный фильтрующий элемент, если он чрезмерно загрязнен или поврежден.
- Поместите обратно фильтрующий элемент, установите кожух воздушного фильтра и надежно зафиксируйте его болтами (следите за тем, чтобы крышка плотно прилегала к корпусу).



6.5. Очистка двигателя

Периодически необходимо очищать и удалять сжатым воздухом, специальным моющим средством с водой грязь и маслянистые отложения со следующих частей двигателя:

- Ребер воздушного охлаждения;
- Рычагов и тяг системы регулирования оборотов.

Это позволит обеспечить оптимальное охлаждение двигателя и его работу на требуемых оборотах, а также снижение риска возникновения воспламенения. Для очистки можно также использовать эфирные аэрозоли, обычно применяемые для очистки двигателей и карбюраторов автомобилей, подающие чистящую жидкость под давлением из баллончика, которая обладает очищающим эффектом и сбивает грязь за счет выходного давления.

- В зимний период не рекомендуется проводить очистку двигателя под открытым небом на холоде. Возможно замерзание воды на корпусе двигателя.

6.6. Смазка зеркала цилиндра

⚠ Внимание! Как перед, так и после продолжительного хранения снегоуборочника необходимо производить смазку зеркала цилиндра.

Так как при длительном хранении снегоборочника, масло из цилиндра стекает в картер двигателя. В результате этого, первые 10-15 секунд двигатель работает практически без смазки.

Это может привести к критическому износу двигателя. Во избежание этого, необходимо выполнить следующие действия:

- Отсоедините высоковольтный провод свечи зажигания.
- Выверните свечу зажигания.
- Аккуратно залейте 30 мл чистого масла в отверстие свечи зажигания
- Прикройте чистой ветошью отверстие свечи зажигания для предотвращения разбрызгивания топлива из свечного отверстия.
- Возьмитесь за ручку ручного стартера и плавно потяните ее вверх два раза. Это обеспечит равномерное распределение масла по зеркалу цилиндра двигателя.
- Установите свечу зажигания на место.

Это защитит цилиндр от коррозии во время хранения и обеспечит легкий запуск двигателя после перерыва в эксплуатации.

7. ПОИСК И УСТРАНЕНИЕ НЕИСПРАВНОСТЕЙ

Неисправность	Возможная причина	Методы устранения
Двигатель не запускается	Вода в топливной системе или несвежее топливо.	Осушите топливный бак. Залейте свежее топливо.
Затруднения при запуске или двигатель работает неустойчиво	Неисправна свеча зажигания.	Замените свечу зажигания.
	Засорен топливный шланг.	Прочистьте топливный шланг.
	Засорен воздушный фильтр.	Очистьте воздушный фильтр.
	Несвежее топливо.	Залейте свежее топливо.
Чрезмерная вибрация	Поврежден импеллер.	Отремонтируйте или замените импеллер.
	Поврежден шнек	Отремонтируйте или замените шнек.
	Ослаблены резьбовые соединения.	Затяните все крепления. Если вибрация продолжается, обратитесь в сервисный центр.
Снегоборочник не перемещается	Приводной ремень растянут или поврежден.	Замените приводной ремень.
	Неправильно отрегулирован трос управления движением.	Отрегулируйте трос управления движением.
Шнек не вращается	Шнек заблокирован посторонним предметом.	Освободите шнек.
	Сломан срезной болт.	Замените срезной болт.
	Приводной ремень шнека растянут или поврежден.	Отрегулируйте или замените ремень.
	Трос привода шнека отрегулирован неправильно.	Отрегулируйте трос привода шнека.
Снегоборочник при движении сворачивает в сторону	Не равное давление в шинах.	Отрегулируйте давление в шинах.
	Только одно колесо ведущее	Проверьте фиксатор колеса.
	Снегозаборник или направляющие башмаки установлены неправильно.	Отрегулируйте снегозаборник или направляющие башмаки.

Снегоуборочник неадекватно отбрасывает снег	Засорен снегоотвод.	Остановите двигатель и отсоедините провод свечи зажигания. Очистьте снегоотвод.
---------------------------------------------	---------------------	---------------------------------------------------------------------------------

8. ГАРАНТИЙНЫЕ УСЛОВИЯ

Уважаемый покупатель!

1. Поздравляем Вас с покупкой нашего изделия и выражаем признательность за Ваш выбор.
2. Надежная работа данного изделия в течение всего срока эксплуатации - предмет особой заботы наших сервисных центров. В случае возникновения каких-либо проблем в процессе эксплуатации изделия рекомендуем Вам обращаться только в сервисные центры, адреса и телефоны которых Вы сможете найти в Гарантийном талоне или узнать в магазине.
3. При покупке изделия требуйте проверки его комплектности и исправности в Вашем присутствии, инструкцию по эксплуатации и заполненный Гарантийный талон на русском языке. При отсутствии у Вас правильно заполненного Гарантийного талона мы будем вынуждены отклонить Ваши претензии по качеству данного изделия.
4. Во избежание недоразумений убедительно просим Вас перед началом работы с изделием внимательно ознакомиться с инструкцией по его эксплуатации.
5. Обращаем Ваше внимание на исключительно бытовое назначение данного изделия.
6. Правовой основой настоящих гарантийных условий является действующее Законодательство и, в частности, Закон "О защите прав потребителей".
7. Гарантийный срок на данное изделие составляет 12 месяцев и исчисляется со дня продажи через розничную торговую сеть. В случае устранения недостатков изделия, гарантийный срок продлевается на период, в течение которого оно не использовалось.
8. Срок службы изделия – 5 лет.
9. Наши гарантийные обязательства распространяются только на неисправности, выявленные в течение гарантийного срока и обусловленные производственными факторами.
10. Гарантийные обязательства не распространяются на неисправности изделия, возникшие в результате:
 - Несоблюдения пользователем предписаний инструкции по эксплуатации изделия.
 - Механического повреждения, вызванного внешним ударным или любым иным воздействием.
 - Использования изделия в профессиональных целях и объемах.
 - Применения изделия не по назначению.
 - Стихийного бедствия.
 - Неблагоприятных атмосферных и иных внешних воздействий на изделие, таких как дождь, снег, повышенная влажность, нагрев, агрессивные среды.
 - Использования принадлежностей, расходных материалов и запчастей, не рекомендованных или не одобренных производителем.
 - Проникновения внутрь изделия посторонних предметов, насекомых, материалов или веществ.
 - На принадлежности, запчасти, вышедшие из строя вследствие нормального износа, и расходные материалы, такие как ножи, фильтры, угольные щетки, и т. п.
 - На неисправности, возникшие в результате перегрузки, повлекшей выход из строя, мотора, выпрямителей, автоматических выключателей или других узлов и деталей. К безусловным признакам перегрузки изделия относятся, помимо прочих: появление цветов побежалости, деформация или оплавление деталей и узлов изделия, потемнение или обугливание изоляции проводов под воздействием высокой температуры.
 - Перегрева изделия или несоблюдения требований к составу и качеству топливной смеси, повлекшего выход из строя поршневой группы, к безусловным признакам которого относятся разрушение/заклинивание поршневого кольца и/или наличие царапин и потертостей на внутренней поверхности цилиндра и поверхности поршня, разрушение и/или оплавление опорных подшипников шатуна и поршневого пальца.
 - Ненадлежащего обращения при эксплуатации, хранении и обслуживании (наличие ржавчины, засорение системы охлаждения отходами, забивание внутренних и внешних полостей пылью и грязью).

- На расходные и быстроизнашивающиеся части (ведущая звездочка, резиновые амортизаторы, и уплотнители, шестерня привода масляного насоса, храповое колесо и трос стартера, детали стартерной группы, фильтры, лента тормоза, пружина сцепления), а также сменные приспособления.
- Механические повреждения стартерной группы (поломки храпового колеса, крышки стартера и т.п), вызванные неверным запуском, ударными нагрузками.

Изготовитель обязуется в течение гарантийного срока эксплуатации безвозмездно исправлять дефекты продукции или заменять ее, если дефекты не возникли вследствие нарушения покупателем правил пользования продукцией или ее хранения. Гарантийный ремонт инструмента производится изготовителем по предъявлении гарантийного талона, а послегарантийный – в специализированных ремонтных мастерских. Изготовитель не принимает претензии на некомплектность и механические повреждения инструмента после его продажи.

Компания ООО «ПРОРАБ» ставит перед собой приоритетную задачу максимально удовлетворить потребности покупателей в бензо-, пневмо-, электроинструменте и расходном материале. Создавая ассортиментную линейку, мы ориентируемся в первую очередь на доступные цены при оптимальном уровне надежности. Вся выпускаемая продукция сделана в Китае и имеет все необходимые сертификаты соответствия.

Импортер: ООО «ПРОРАБ» (Россия)

Адрес: 115114, г. Москва, Дербеневская набережная, д. 11