

EAN: 6414150073144
static.oras.com/2733FG



Смеситель для кухни с удобной ручкой. Оснащен эко-кнопкой, регулирующей скорость потока воды, высоким поворотным изливом и аэратором. Угол поворота излива составляет 120° (заводская установка). По желанию поворот излива может быть ограничен от 0° до 60°. В производстве были использованы только экологические материалы.

F = с гибкой подводкой

- Kitchen
- Однорычажный
- Монтаж на поверхность
- Хром
- Поворотный излив, Функция ограничения угла поворота излива
- Каскадный
- Удобная ручка, Эко-ограничитель расхода воды, Однорычажный смеситель, Ручка с маркировкой X+Г воды
- Ограничитель температуры
- Ø 40-мм керамический картридж для управления расходом и температурой воды
- Гибкая подводка
- Корпус из DZR латуни, Пониженное содержание свинца <0.3 %, Вода не контактирует с никелевым покрытием

ТЕХНИЧЕСКИЕ ДАННЫЕ

Параметры расхода воды

Расход воды при 300 кПа в эко-режиме	0.11/s
Расход воды при 300 кПа	0.22 l/s
Потеря давления при расходе 0.2 л/с	250 kPa

Технические характеристики

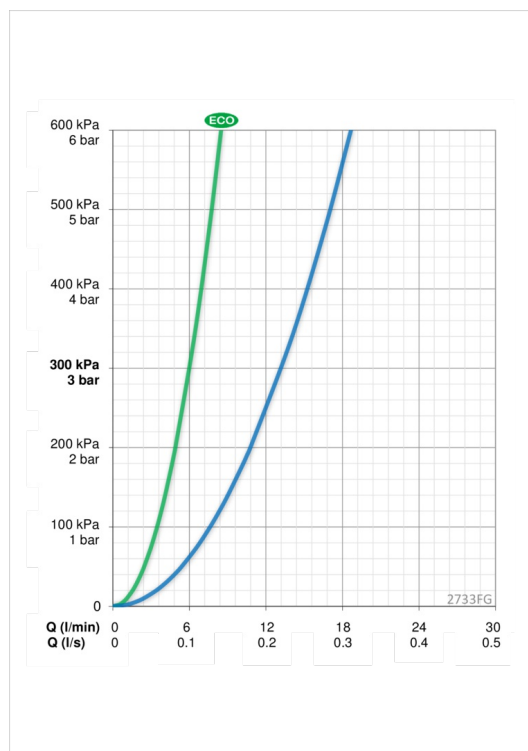
Подключение горячей воды	max. +80°C
Рабочее давление	50 - 1000 kPa
Установочные размеры	G3/8
Длина/расстояние	217 mm
Материал	Латунь/композит

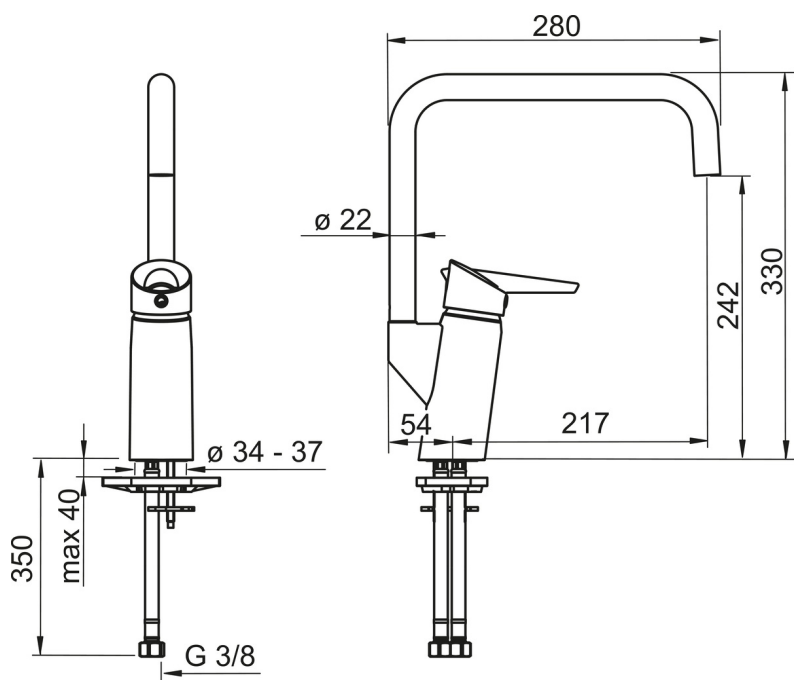
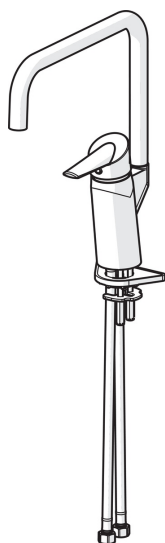
Regulations

Стандарт EN	EN 817
Уровень шума	I (ISO 3822)

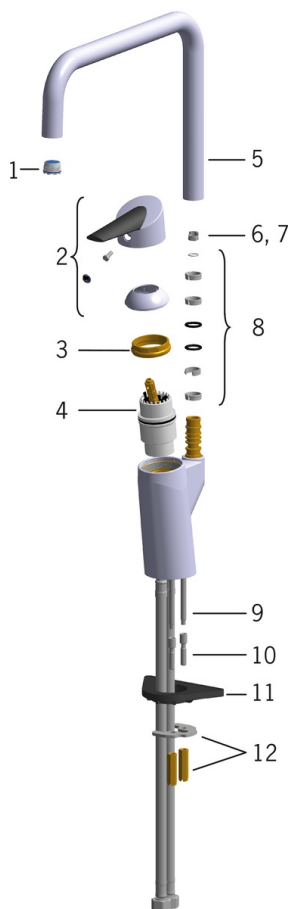
Тип разрешения

Сертификат STF	EUFI29-20002662-TH1
ETA-Danmark	VA 1.42/20421
KIWA SE	1461





Запасные части



SP2733FG

Название	Код
01 Аэратор, М18.5x1	859338V
02 Рычаг	601864V
03 Зажимная гайка	158726
04 Картридж, комплект	158890
05 Излив	601304V
06 Ограничитель излива, 120°	159670/10
07 Ограничитель излива, 60° / 0°	159667V
07 Ограничитель излива, 60° / 0°	159667/10
08 Комплект уплотнений излива	198287V
09 Крепежный винт (10 шт.), М6x65	158747/10
10 Серия удлиняющих винтов, М6	158893
11 Опорная плита, 100x60mm	158825
12 Зажимная пластина с гайками	158697