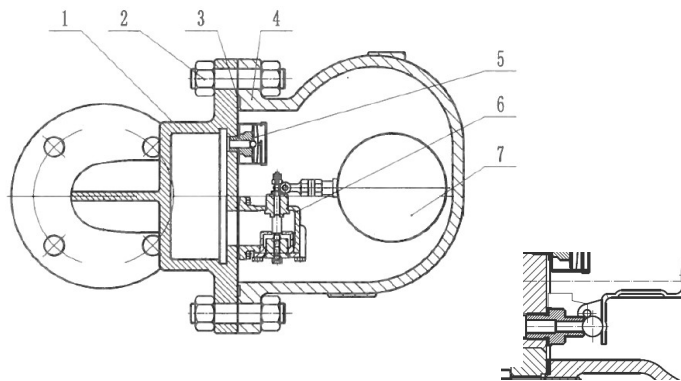
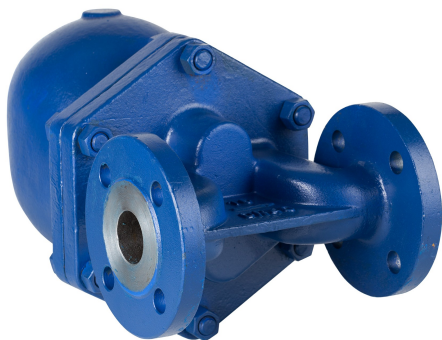


## ARTICULO: 2287

### Purgador de boya cerrada para vapor (alta capacidad descarga) Ball float steam trap (high capacity discharge)

Características	Features
<ol style="list-style-type: none"> <li>1. Trampa de vapor en acero al carbono 1.0619 (WCB).</li> <li>2. Partes internas en acero inoxidable.</li> <li>3. Eliminador termostático de aire interno.</li> <li>4. Alta durabilidad y fácil mantenimiento.</li> <li>5. Aplicación: Drenaje de Líneas de Vapor</li> <li>6. Extremos bridados según EN 1092-1 PN16.</li> <li>7. DN25: Asiento simple DN40-50: Asiento doble</li> </ol> <p><b>Condiciones de Trabajo:</b> Instalación horizontal (ver flecha de indicación). Ver flecha sentido de flujo. Máxima presión de Diseño del cuerpo: PN16. Presión máxima admisible (PMA) 16 bar a 120°C. Temperatura máxima admisible (TMA): 250°C.</p> <p>Presión diferencial máxima: Modelo 045: <math>\Delta P</math> max 4,5 bar Modelo 100: <math>\Delta P</math> max 10 bar</p>	<ol style="list-style-type: none"> <li>1. Carbon steel 1.0619 (WCB) steam trap.</li> <li>2. Stainless steel internal parts.</li> <li>3. Integral automatic air venting.</li> <li>4. High durability and easy maintenance.</li> <li>5. Application: Steam pipelines drainage.</li> <li>6. Flanged ends according to EN 1092-1 PN16.</li> <li>7. DN25: Single Seat DN40-50: Double Seat</li> </ol> <p><b>Working Conditions:</b> Horizontal installation (see the indication arrow). See arrow of flow direction. Body design conditions: PN16. Maximum allowable pressure (PMA): 16 bar at 120°C. Maximum allowable temperature (TMA): 250°C.</p> <p>Maximum differential pressure: Model 045: <math>\Delta P</math> max 4,5 bar Model 100: <math>\Delta P</math> max 10 bar</p>



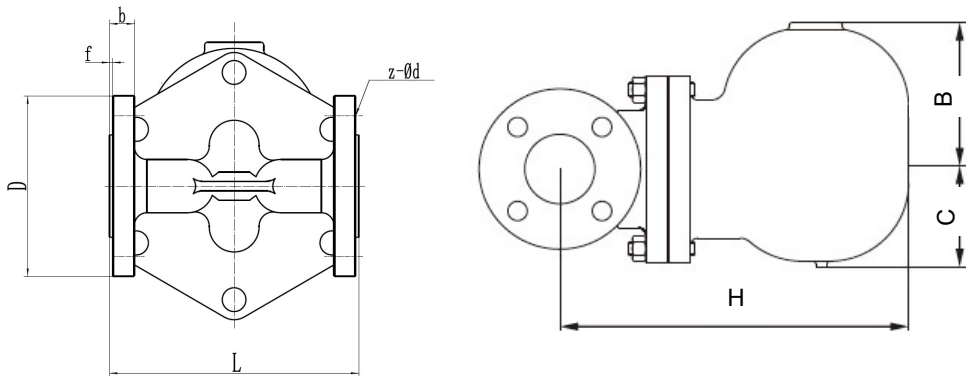
DN40-50

DN25

#### PARTES COMPONENTES – COMPONENT PARTS:

Nº	Nombre / Name	Material
1	Cuerpo / Body	Acero Carbono / Carbon Steel 1.0619 (WCB)
2	Tornillos / Bolts	A193 B7
3	Junta / Gasket	S.S. 304 + Grafito / S.S. 304 + Graphite
4	Tapa / Cover	Acero Carbono / Carbon Steel 1.0619 (WCB)
5	Purgador de aire / Air vent	Acero Inoxidable / Stainless steel
6	Asiento / Seat	Acero Inoxidable / Stainless steel
7	Esfera / Ball	Acero Inoxidable / Stainless steel

## DIMENSIONES – DIMENSIONS:



Ref.	Medida / Size	Dimensiones / Dimensions								Peso / Weight (Kg)
		L	D	b	f	H	B	C	z x d	
2287 06 045 2287 06 100	DN25	160	115	16	2	249	105	70	4 x 14	9,500
2287 08 045 2287 08 100	DN40	230	150	18	2	323	219	91	4 x 18	27,000
2287 09 045 2287 09 100	DN50	230	165	18	2	323	219	91	4 x 18	29,500

## CAPACIDAD DE DESCARGA – DISCHARGE CAPACITY:

