

EAN: 6414150087936  
[static.oras.com/5730F](http://static.oras.com/5730F)



Oras Care kitchen faucet. Ergonomic lever offers good usability to all users and situations. Swivel spout 120° (can be limited to 40°-80°). In-built limitation options for water temperature and maximum flow-rate. Flexible connection pipes G3/8".

- Kitchen
- HealthCare
- Однорычажный
- Монтаж на поверхность
- Хром
- Поворотный излив, Функция ограничения угла поворота излива
- Каскадный
- Длинный рычаг, Однорычажный смеситель, Рукоятка с маркировкой X+Г воды
- Ограничитель температуры
- $\phi$  40-мм керамический картридж для управления расходом и температурой воды
- Гибкая подводка
- Корпус из DZR латуни, Система монтажа 3S для лёгкого и надёжного монтажа

## ТЕХНИЧЕСКИЕ ДАННЫЕ

### Параметры расхода воды

Расход воды при 300 кПа	<b>0.21 l/s</b>
Потеря давления при расходе 0.2 л/с	<b>275 kPa</b>

### Технические характеристики

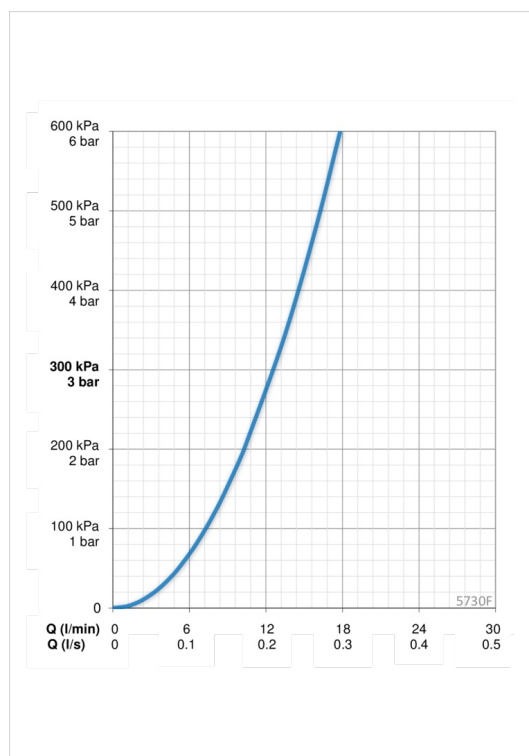
Подключение горячей воды	<b>max. +80°C</b>
Рабочее давление	<b>50 - 1000 kPa</b>
Установочные размеры	<b>G3/8</b>
Длина/расстояние	<b>214 mm</b>
Материал	<b>Латунь</b>

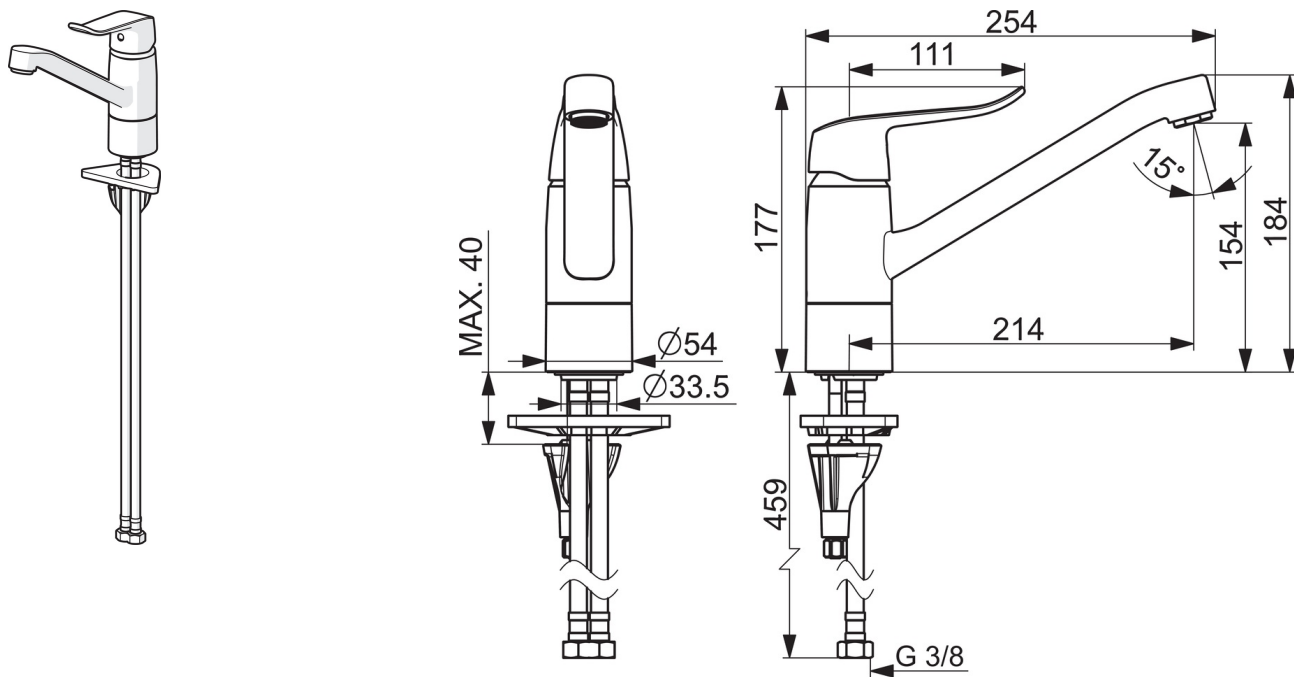
### Regulations

Стандарт EN	<b>EN 817</b>
Уровень шума	<b>I (ISO 3822)</b>

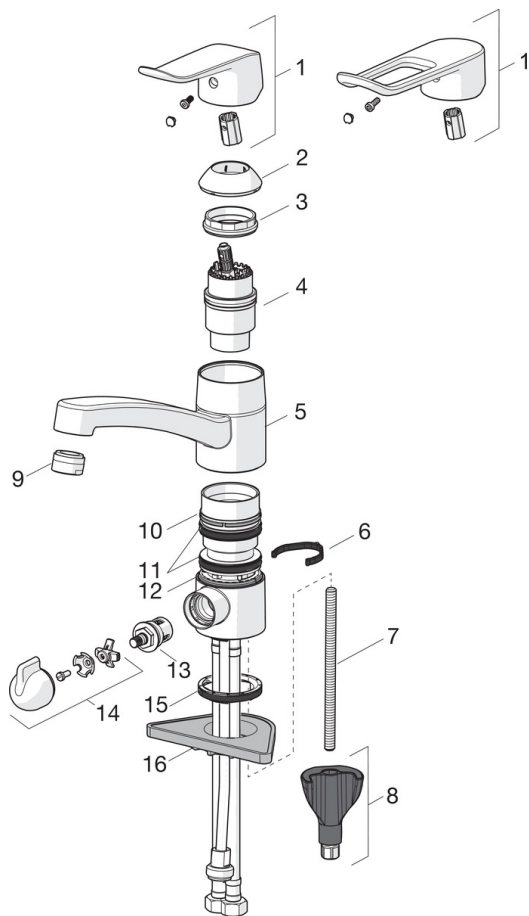
### Тип разрешения

Сертификат STF	<b>EUFI29-20003722-TN</b>
----------------	---------------------------





## Запасные части



### SP5735F

Название	Код
01 Длинный рычаг, L=162	1004914V
01 Рычаг, L=136	1005294V
02 Защитная чашечка	602589V
03 Зажимная гайка	158726
04 Картридж, комплект	158890
05 Излив, L=132	602520V
05 Излив, L=210	1005585V
06 Ограничитель излива, 40° - 80°	1002207/10
06 Ограничитель излива, 120°	1001406/10
07 Крепежный винт, M8x1, L=130	1000780V
08 Комплект крепежных частей	602610V
09 Аэратор, M24x1 STD HC B	232210
09 Аэратор, M24 x 1 STD HC A	232211
10 Опорное кольцо	601097/10
11 Уплотнения излива	158735
12 Опорное кольцо	159423/10
13 Управляющий клапан, G1/2	602600V
14 Ручка крана посудомоечной машины, компл.	1005697V
15 Донная прокладка	1002371V
16 Опорная плита, 100x60mm	158825