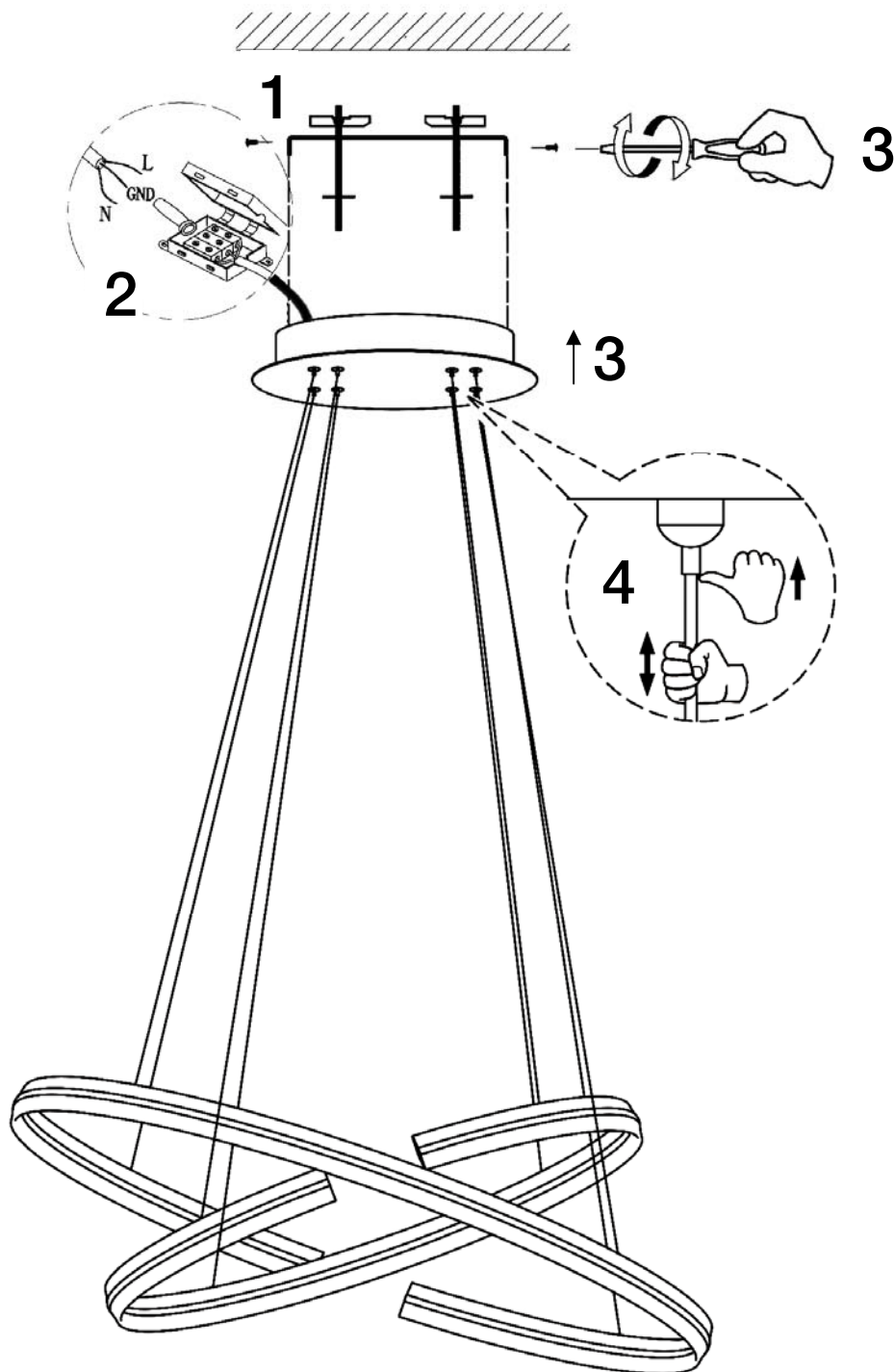


MODELO DIMABLE BLUETOOTH / *DIMMABLE BLUETOOTH ITEM*

ATENCIÓN: Schuller recomienda la utilización de balancines suministrados en la instalación de esta lámpara.
CAUTION: Schuller recommend to use included special screws when installing this pendant lamp.



NOTA IMPORTANTE

Este producto incluye drivers led con funciones de dimado por Bluetooth sin cableado, para ser usado bien mediante una App de móvil o tablet (Tuya Smart), o mediante un altavoz inteligente como Google Home o Amazon Echo.

IMPORTANT NOTICE

This product includes LED drivers with Bluetooth wireless dimming functions, to be controlled by an App in your mobile or tablet (Tuya Smart),, or a smart speaker like Google Home or Amazon Echo.

