

Инструкция по эксплуатации

Ручной листогибочный станок Энкор Корвет-512 27512

Цены на товар на сайте:

http://www.vseinstrumenti.ru/stanki/gibochnye/listogibochnye/enkor/korvet_512/

Отзывы и обсуждения товара на сайте:

http://www.vseinstrumenti.ru/stanki/gibochnye/listogibochnye/enkor/korvet_512/#tab-Responses



КОРВЕТ 512

ООО "Энкор-Инструмент-Воронеж"

ЛИСТОГИБОЧНАЯ МАШИНА С РУЧНЫМ ПРИВОДОМ РУКОВОДСТВО ПО ЭКСПЛУАТАЦИИ



Артикул 27512

РОССИЯ ВОРОНЕЖ

www.enkor.ru

товителя, устраняются бесплатно.
С гарантийными обязательствами ознакомлен и согласен:

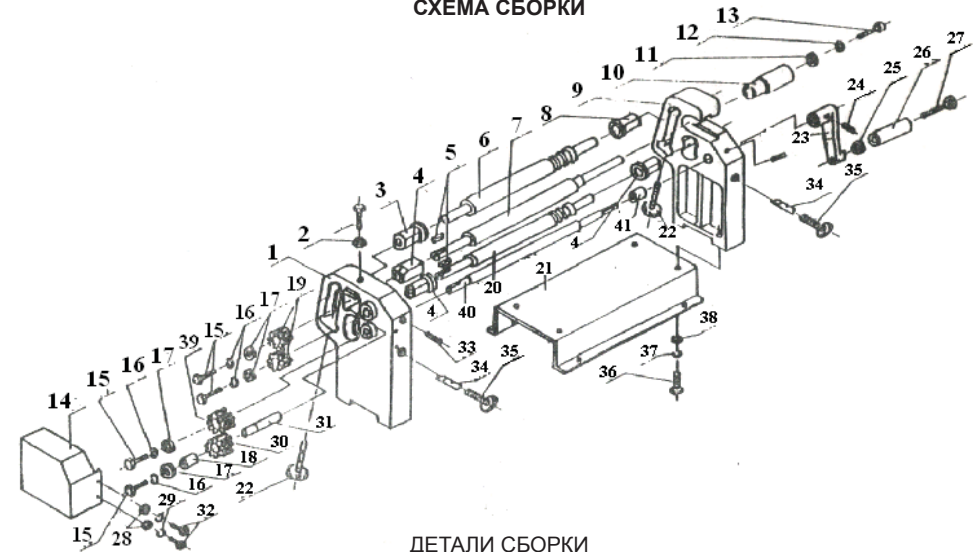
_____, _____
дата подпись покупателя

Сервис-Центр тел./ факс (4732) 39-24-86
E-mail: petrovich@enkor.ru
E-mail: orlova@enkor.ru

7

Изготовитель:
ШАНХАЙ ДЖОЕ ИМПОРТ ЭНД ЭКСПОРТ КО., ЛТД.
Китай-Рм 339, № 551 ЛАОШАНУЧУН, ПУДОНГ,
ШАНХАЙ, П.Р.
Импортер:
ООО «Энкор - Инструмент - Воронеж»:
394018, Воронеж, пл. Ленина, 8.
Тел./факс: (4732) 39-03-33
E-mail: opt@enkor.ru

СХЕМА СБОРКИ



ДЕТАЛИ СБОРКИ

*- номер позиции на схеме сборки

| №* | Код. | Наименование детали | №* | Код. | Наименование детали |
|----|--------|---------------------|----|--------|---------------------|
| 1 | 131312 | Стойка левая | 22 | 131333 | Винт регулировочный |
| 2 | 131313 | Гайка | 23 | 131334 | Ручка |
| 3 | 131314 | Болт установочный | 24 | 131335 | Винт |
| 4 | 131315 | Втулка опорная | 25 | 131336 | Гайка |
| 5 | 131316 | Втулка квадратная | 26 | 131337 | Ручка |
| 6 | 131317 | Шпонка | 27 | 131338 | Болт |
| 7 | 131318 | Вал верхний | 28 | 131339 | Шайба |
| 8 | 131319 | Вал боковой | 29 | 131340 | Шайба |
| 9 | 131320 | Стойка правая | 30 | 131341 | Шестерня большая |
| 10 | 131321 | Втулка стопорная | 31 | 131342 | Вал малый |
| 11 | 131322 | Шайба | 32 | 131343 | Болт |
| 12 | 131323 | Шайба пружинная | 33 | 131344 | Винт |
| 13 | 131324 | Винт | 34 | 131345 | Штифт |
| 14 | 131325 | Кожух защитный | 35 | 131346 | Винт регулировочный |
| 15 | 131326 | Болт | 36 | 131347 | Болт |
| 16 | 131327 | Шайба пружинная | 37 | 131348 | Шайба |
| 17 | 131328 | Шайба | 38 | 131349 | Шайба |
| 18 | 131329 | Втулка | 39 | 131350 | Шестерня |
| 19 | 131330 | Шестерня малая | 40 | 131351 | Вал передаточный |
| 20 | 131331 | Вал нижний | 41 | 131352 | Втулка |
| 21 | 131332 | Основание | | | |

пите винтом фиксации ручки (13).

9. РАБОТА (Рис. 1)

9.1. Прежде чем приступить к работе с вальцами внимательно изучите технические возможности и руководство по эксплуатации. Информацию о технологиях выполнения предстоящих операций и свойствах материала используемой заготовки необходимо получить из справочной и учебной литературы или проконсультироваться у опытного специалиста.

9.2. Ваши вальцы были собраны и полностью отрегулированы на заводе-изготовителе. Во время транспортировки регулировки могут нарушиться, поэтому перед началом эксплуатации необходимо еще раз проверить регулировки.

9.3. Перед началом установки заготовки за ручку (14) проверните на один оборот валы (7,8,9) – валы должны быть чистыми.

9.4. Заготовку установите между валами (8) и (7, 9).

9.5. Регулировка зазора между нижним и верхним валами (7,8) устанавливается регулировочными винтами (2,4).

9.6. Регулировка зазора между верхним и боковым валами (8,9) устанавливается двумя регулировочными винтами (12).

9.7. Для снятия готового изделия с верхнего вала (8) необходимо выдвинуть стопорную втулку (11) в сторону от правой стойки (10), верхний вал (8) сдвиньте вперёд. Удерживая верхний вал (8), снимите готовое изделие.

9.8. Верхний вал (8) установите на прежнее место, его положение зафиксируйте перемещением стопорной втулки (11) в направлении к правой стойке (10).

9.9. Для изготовления колец из проволоки на нижнем валу (7) и верхнем валу (8) выполнены

6

соответствующие проточки (ручки).

10. ТЕХНИЧЕСКОЕ ОБСЛУЖИВАНИЕ

10.1. Обслуживание

10.1.1. Содержите вальцы и рабочее место в чистоте. Освобождайте все трущиеся узлы и детали от пыли и посторонних предметов. Периодически очищайте вальцы сжатым воздухом.

10.1.2. Вальцы необходимо проверять перед работой. Все неисправности должны быть устранены.

10.1.3. Металлические неокрашенные поверхности постоянно должны быть чистыми, слегка смазанными маслом.

10.1.4. Перед началом работы и периодически на протяжении рабочего времени проверяйте и при необходимости очищайте от грязи и смазывайте шестерни редуктора (16) густой смазкой. Крепление защитного кожуха (5) производится двумя болтами (15), Рис.2.

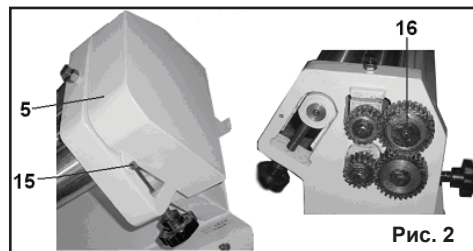


Рис. 2

11. РЕКОМЕНДУЕМАЯ ОСНАСТКА

Для создания удобств при работе с вальцами рекомендуем приобрести опору роликовую (Рис. 3), которая облегчит работу с габаритными заготовками как при подаче заготовки на обработку, так и при передаче готового изделия после обработки.



Рис. 3

12. ГАРАНТИЙНЫЕ ОБЯЗАТЕЛЬСТВА

ООО «Энкор - Инструмент - Воронеж» осуществляет гарантийный ремонт по предъявлению товарного чека. Гарантийный срок составляет 6 месяцев, с даты продажи. Срок службы – 5

лет. Повреждения, происшедшие вследствие естественного износа, перегрузки или неправильной эксплуатации, не подлежат гарантийному ремонту. Повреждения, возникшие из-за некачественного материала или по вине изгото-

3

Уважаемый покупатель!

Вы приобрели листогибочную машину с ручным приводом, изготовленную в КНР под контролем российских специалистов по заказу ООО «ЭНКОР-ИНСТРУМЕНТ-ВОРОНЕЖ». Перед вводом в эксплуатацию машины внимательно и до конца прочитайте настоящее руководство по эксплуатации и сохраните его на весь срок её использования.

СОДЕРЖАНИЕ

1. ОБЩИЕ УКАЗАНИЯ
 2. ТЕХНИЧЕСКИЕ ДАННЫЕ
 3. КОМПЛЕКТНОСТЬ
 4. УКАЗАНИЯ ПО ТЕХНИКЕ БЕЗОПАСНОСТИ
 5. УСТРОЙСТВО
 6. РАСПАКОВКА
 7. МОНТАЖ
 8. СБОРКА
 9. РАБОТА
 10. ТЕХНИЧЕСКОЕ ОБСЛУЖИВАНИЕ
 11. РЕКОМЕНДУЕМЫЕ ИНСТРУМЕНТЫ И ОСНАСТКА
 12. ГАРАНТИЙНЫЕ ОБЯЗАТЕЛЬСТВА
- ДЕТАЛИ СБОРКИ
СХЕМА СБОРКИ

Настоящее руководство по эксплуатации предназначено для изучения и правильной эксплуатации листогибочной машины с ручным приводом модели «КОРВЕТ 512».

Надёжность работы листогибочной машины с ручным приводом и срок её службы во многом зависят от грамотной эксплуатации, поэтому необходимо внимательно изучить руководство по эксплуатации.

НЕ ПРИСТУПАЙТЕ К СБОРКЕ И ЭКСПЛУАТАЦИИ МАШИНЫ, НЕ ИЗУЧИВ РУКОВОДСТВО ПО ЭКСПЛУАТАЦИИ.

1. ОБЩИЕ УКАЗАНИЯ

1.1. Листогибочная машина с ручным приводом "Корвет 512" (далее вальцы) предназначена для гибки листов из мягкой стали или цветных металлов толщиной до 1,5 мм, шириной до 1300мм.

1.2. Вальцы предназначены для эксплуатации и хранения в следующих условиях:

- температура окружающей среды от 1 до 35 °С;
- относительная влажность воздуха до 80 % при температуре 25 °С.

Если вальцы внесены в зимнее время в отапливаемое помещение с улицы или из холодно-

Таблица 1

| Наименование параметра | Значение параметра |
|---|--------------------|
| Максимальная толщина изгибаемого металлического листа, мм | 1.5 |
| Максимальная ширина изгибаемого металлического листа, мм | 1300 |
| Диаметр вала (верхнего), мм | 75 |
| Габаритные размеры (длина x ширина x высота), мм | 480x1750x460 |
| Габаритные размеры упаковки (длина x ширина x высота), мм | 1730x450x580 |
| Масса (нетто/брутто), кг | 195/220 |

3. КОМПЛЕКТНОСТЬ

- | | |
|--------------------------------|--------|
| 1. «Корвет 512» | 1 шт. |
| 2. Руководство по эксплуатации | 1 экз. |
| 3. Упаковка | 1 шт. |

4. УКАЗАНИЯ ПО ТЕХНИКЕ БЕЗОПАСНОСТИ

ПРЕДУПРЕЖДЕНИЕ: не используйте вальцы до тех пор, пока внимательно не ознакомитесь с изложенными в «Руководстве» рекомендациями и поэтапно не изучите все пункты настройки и регулировки.

- 4.1. Ознакомьтесь с техническими характеристиками, назначением и конструкцией вальцов.
- 4.2. Выработайте в себе привычку: прежде чем использовать вальцы, убедитесь в том, что все используемые при настройке инструменты удалены и не будут мешать работе.
- 4.3. Позаботьтесь о хорошем освещении рабочего места и свободе передвижения вокруг вальцов.
- 4.4. Содержите рабочее место в чистоте, не допускайте загромождения посторонними предметами.
- 4.5. Запрещается использование вальцов в помещениях со скользким полом, например, зашпанным опилками или натертом воском.
- 4.6. Дети и посторонние лица должны находиться на безопасном расстоянии от рабочего места.

4

го помещения, не собирайте и не используйте вальцы некоторое время, подождите, пока они прогреются до температуры окружающего воздуха.

1.3. Приобретая вальцы, проверьте комплектность (см. раздел 3), работоспособность.

1.4. После продажи вальцов претензии по комплектности не принимаются.

2. ТЕХНИЧЕСКИЕ ДАННЫЕ

2.1. Основные параметры машины приведены в табл. 1:

- 4.7. К работе с вальцами не допускаются дети и не подготовленные лица.
- 4.8. Перед работой с вальцами необходимо внимательно изучить данное руководство по эксплуатации, а также соответствующую справочную и учебную литературу.
- 4.9. Одевайтесь правильно. Для работы одевайте спецодежду. Всегда работайте в нескользящей обуви и убирайте назад длинные волосы.
- 4.10. Всегда работайте в защитных очках; обычные очки таковыми не являются, поскольку не противостоят ударам.
- 4.11. Запрещается изгибать (вальцевать) листы толщиной более 1,5мм.
- 4.12. Запрещается вальцевать заготовки, которые настолько малы, что Вы не можете их надежно удерживать.
- 4.13. При установке или удержании листов металла используйте защитные рукавицы. Исключите возможность получения травмы об острые кромки металлических листов.
- 4.14. Исключите падение или смещение листа металла.
- 4.15. Вальцы должны быть установлены и надежно закреплены на горизонтальной устойчивой поверхности фундамента, металлической тумбы, рассчитанных на вес вальцов с учётом веса заготовки и усилия оператора.
- 4.16. При перемещении вальцов использовать

специальные подъемные устройства, с грузоподъемностью, рассчитанной на вес вальцов (см. технические характеристики).

4.17. Исключите при работе соскальзывание руки с рукоятки. Рукоятка должна быть сухой, без наличия на ней следов смазочных материалов.

4.18. Запрещается вальцевать одновременно несколько листов металла.

4.19. Проверьте и убедитесь в отсутствии посторонних предметов, обрезков, грязи и т.п. в рабочей зоне вальцов.

4.20. Запрещается изменять конструкцию вальцов, а также удлинять рычаг ручки.

4.21. Контролируйте исправность и состояние деталей вальцов, правильность регулировки подвижных деталей, соединений подвижных деталей, правильность установок и регулировок. Любая неисправная деталь должна немедленно ремонтироваться или заменяться.

4.22. Используйте только рекомендованные комплектующие. Соблюдайте указания, прилагаемые к комплектующим. Применение несоответствующих комплектующих может стать причиной несчастного случая или поломки вальцов.

4.23. Перед первым применением вальцов обратите внимание на правильность сборки и надежность установки.

ВНИМАНИЕ! Для исключения возможности коррозии деталей вальцов не подвергайте вальцы воздействию повышенной влажности.

4.24. Будьте особенно внимательными при вальцевании больших, очень маленьких или неудобных листов металла. Будьте внимательны, особенно при выполнении повторяющихся, монотонных действий. Не успокаивайтесь ошибочным чувством безопасности.

4.25. Избегайте неудобных положений рук, т. к. при внезапном соскальзывании одна или обе руки могут оказаться на острых кромках листа металла или в рабочей зоне валов.

4.26. Выполняйте изгибание листа плавно, без рывков и ударов.

4.27. Не работайте с вальцами, если принимаете лекарства или находитесь в состоянии алкогольного или наркотического опьянения.

5. УСТРОЙСТВО (Рис.1)

5.1. Вальцы состоят из следующих сборочных единиц и деталей:

1. Отверстие для крепления
2. Винт регулировочный
3. Основание
4. Винт регулировочный

5

5. Кожух защитный
6. Болт установочный
7. Вал (нижний)
8. Вал (верхний)
9. Вал (боковой)
10. Стойка правая
11. Втулка стопорная
12. Винт регулировочный
13. Ручка
14. Рукоятка

6. РАСПАКОВКА

- 6.1. Откройте упаковку, извлеките вальцы.
- 6.2. Проверьте комплектность в соответствии с разделом 3.
- 6.3. Освободите узлы и детали от консервационной смазки.
ВНИМАНИЕ: На некоторые детали нанесено защитное покрытие. Для обеспечения правильной сборки и работы снимите это покрытие. Защитное покрытие удаляется уайт-спиритом с помощью мягкой салфетки. Для очистки окрашенных, пластмассовых и резиновых деталей используйте мыло и воду. Тщательно протрите все детали чистой сухой салфеткой и слегка смажьте жидким машинным маслом все неокрашенные металлические поверхности.

7. МОНТАЖ (Рис.1)

Установите и закрепите вальцы анкерным или болтовым соединением через отверстия (1) в основании (3) на горизонтальной устойчивой поверхности фундамента, металлической тумбы, рассчитанной на вес вальцов с учётом веса заготовки и усилия оператора. Доставку к месту монтажа и монтаж производите, используя специальные подъемные устройства и механизмы, рассчитанные на вес вальцов (см. технические характеристики).

8. СБОРКА

Как показано на Рис. 1 ручку (13) переустановите рукояткой (14) наружу, положение закреп-

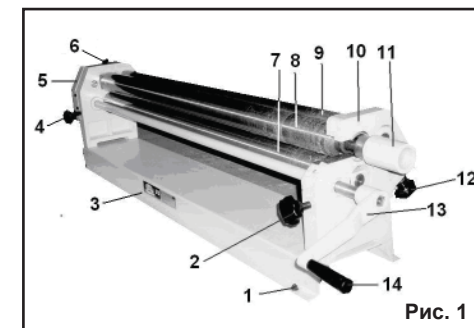


Рис. 1