

EAN: 6414150087912
static.oras.com/5738F



Oras Care kitchen faucet with high spout. Ergonomic lever offers good usability to all users and situations. Swivel spout 120° (can be limited to 0° or 60°). In-built limitation options for water temperature and maximum flow-rate. Flexible connection pipes G3/8".

- Kitchen
- HealthCare
- Однорычажный
- Монтаж на поверхность
- Хром
- Поворотный излив, Функция ограничения угла поворота излива
- Каскадный
- Длинный рычаг, Однорычажный смеситель, Рукоятка с маркировкой X+Г воды
- Ограничитель температуры
- \varnothing 40-мм керамический картридж для управления расходом и температурой воды
- Гибкая подводка
- Корпус из DZR латуни, Система монтажа 3S для лёгкого и надёжного монтажа

ТЕХНИЧЕСКИЕ ДАННЫЕ

Параметры расхода воды

Расход воды при 300 кПа	0.21 l/s
Потеря давления при расходе 0.2 л/с	275 kPa

Технические характеристики

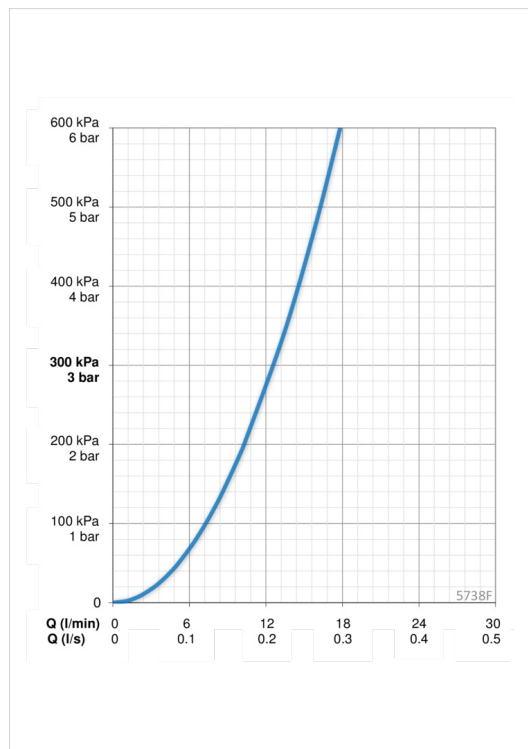
Подключение горячей воды	max. +80°C
Рабочее давление	50 - 1000 kPa
Установочные размеры	G3/8
Длина/расстояние	178 mm
Материал	Латунь

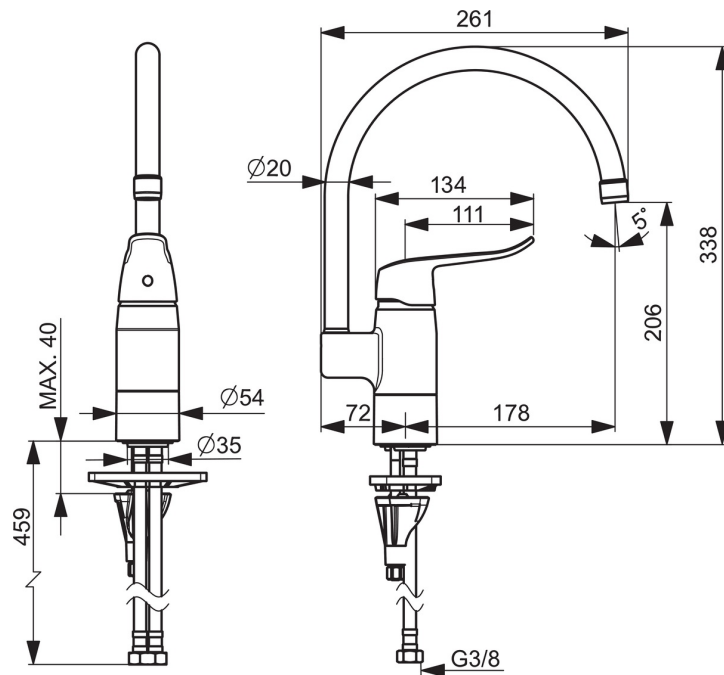
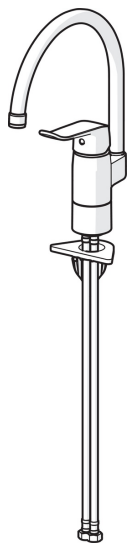
Regulations

Стандарт EN	EN 817
Уровень шума	I (ISO 3822)

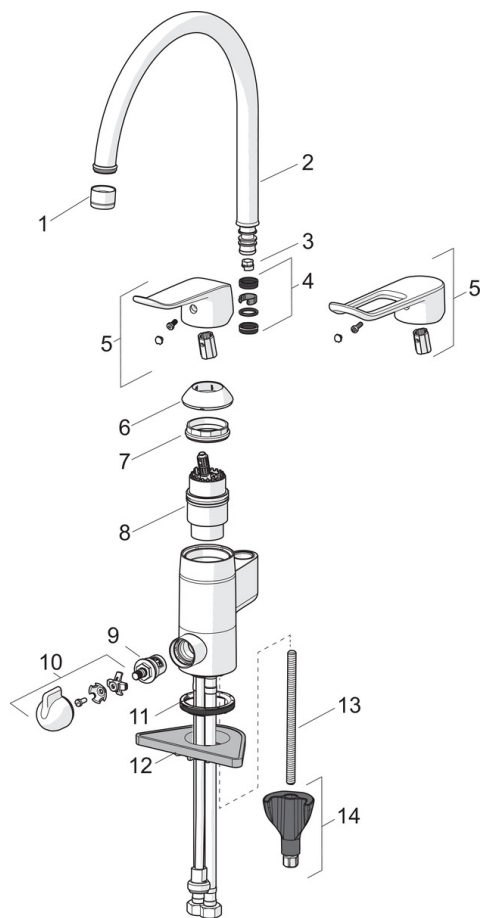
Тип разрешения

Сертификат STF	EUFI29-20003722-TN
----------------	---------------------------





Запасные части



SP5739F

Название	Код
01 Аэратор, M22x1	232201
02 Излив	159695V
03 Ограничитель излива, 120°	159670/10
03 Ограничитель излива, 60° /0°	159667/10
03 Ограничитель излива, 60° /0°	159667V
04 Комплект уплотнений	159499
05 Рычаг, L=136	1005294V
05 Длинный рычаг, L=162	1004914V
06 Защитная чашечка	602589V
07 Зажимная гайка	158726
08 Картридж, комплект	158890
09 Управляющий клапан, G1/2	602600V
10 Ручьятка крана посудомоечной машины, компл.	1005697V
11 Донная прокладка	1002371V
12 Опорная плита, 100x60mm	158825
13 Крепежный винт, M8x1, L=130	1000780V
14 Комплект крепежных частей	602610V