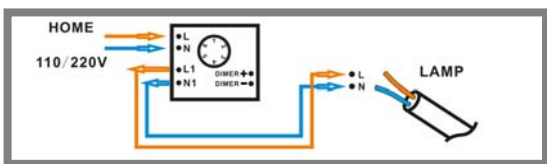
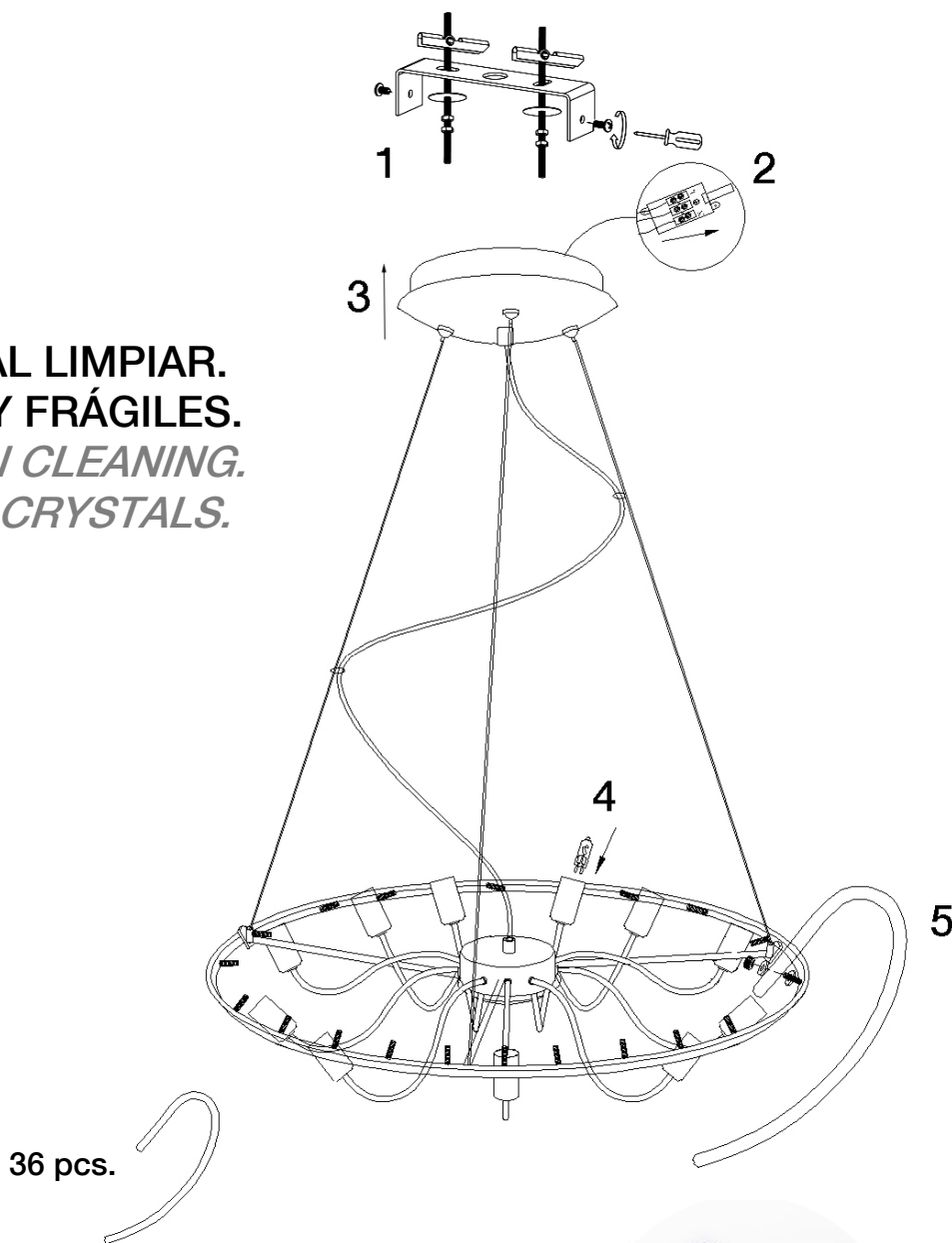




INSTRUCCIONES DE MONTAJE
ASSEMBLING INSTRUCTIONS
ARTÍCULO/ ITEM: 876124D, 876113D
MODELO DIMABLE / DIMMABLE ITEM

ATENCIÓN: Schuller recomienda que utilice los balancines suministrados en la instalación de esta lámpara.
ATTENTION: Schuller recommends to use included special screws when installing this lamp.

PRECAUCIÓN AL LIMPIAR.
CRISTALES MUY FRÁGILES.
CAREFUL WHEN CLEANING.
VERY FRAGILE CRYSTALS.



ATENCIÓN

Este producto incluye bombillas led dimables, un receptor y un mando a distancia por radiofrecuencia. Para utilizar con regulador de pared, éste debe ser adecuado para led. El receptor instalado en el producto tiene seleccionado el canal número 1. use este mismo canal en el mando a distancia.

WARNING

This product includes dimmable led light bulbs, a receiver and radio frequency remote control. If to be used with wall control, this wall control must be suitable for led. The receiver installed in the product has channel 1 selected. Use this channel also on the remote control.

TIPO DE BOMBILLAS/ LIGHT BULBS TYPE: 12 x G9 LED

TIEMPO APROXIMADO DE MONTAJE 30 minutos./ APROXIMATE ASSEMBLING TIME 30 minutes.

Rev. 11.18