

EAN: 6414150078842  
[static.oras.com/1023F](http://static.oras.com/1023F)



Смеситель для кухни для летнего дома и водонагревателя. Смеситель для кухни с цельной ручкой. Поворотный излив и аэратор. Заводская установка угла поворота излива 120° (угол поворота может быть ограничен от 40° до 80°). Максимальный расход воды 5 л/мин. Из-за нагрева воды допускается подкапывание из излива, что является особенностью данного продукта и не подлежит устранению. Нельзя заменять аэратор на другой или менять его конструкцию. Накопительный водонагреватель 5 л. Легко устанавливается. Температурный диапазон использования: +35° – 85°С (рекомендовано + 65°С). Чтобы избежать повреждения при заморозке, следует слить воду из смесителя и водонагревателя. Использование данного водонагревателя разрешено только совместно с оригинальным смесителем Oras для летнего дома.

- Kitchen
- Однорычажный, Для низкого давления
- Монтаж на поверхность
- Хром
- Поворотный излив, Функция ограничения угла поворота излива
- Каскадный
- Однорычажный смеситель, Ручка с маркировкой X+Г воды
- Водонагреватель
- Ограничитель температуры
- ø 40-мм керамический картридж для управления расходом и температурой воды, Грязевой фильтр
- Гибкая подводка
- Система монтажа 3S для лёгкого и надёжного монтажа

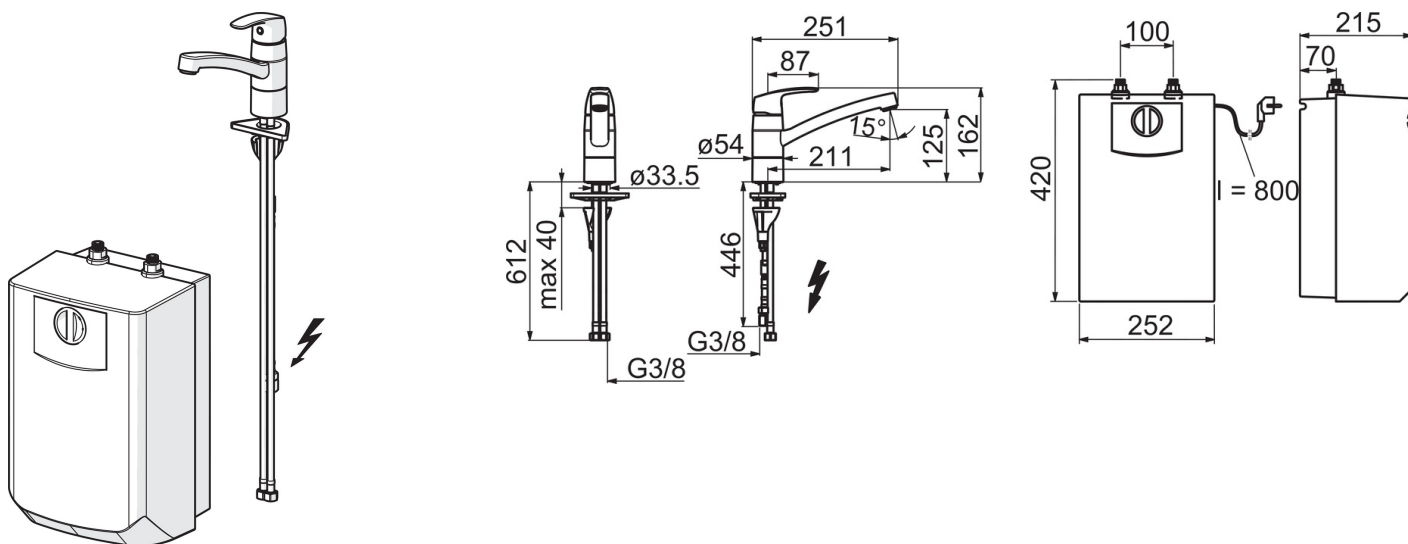
## ТЕХНИЧЕСКИЕ ДАННЫЕ

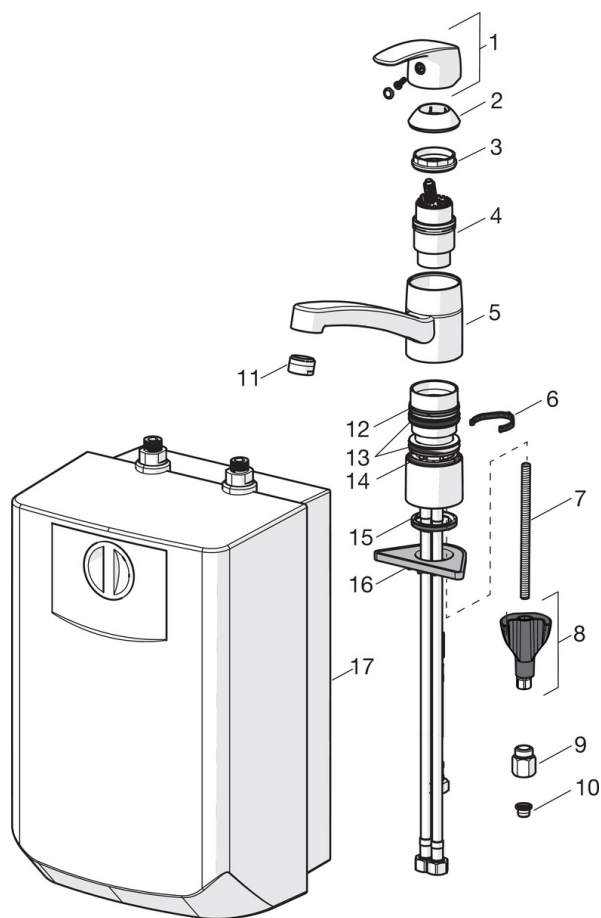
### Технические характеристики

Подключение горячей воды	max. +80°С
Рабочее давление	50 - 1000 kPa
Установочные размеры	G3/8
Длина/расстояние	211 mm
Материал	Латунь

### Regulations

Стандарт EN	EN 817
Уровень шума	I (ISO 3822)





### SP1023F

	Название	Код
01	Рычаг	602502V
02	Защитная чашечка	602589V
03	Зажимная гайка	158726
04	Узел регулировки, низкое давление	158783V
05	Излив, L=210	602517V
06	Ограничитель излива, 40° - 80°	1002207/10
06	Ограничитель излива, 120°	1001406/10
07	Крепежный винт, M8x1, L=130	1000780V
08	Комплект крепежных частей	602610V
09	Ограничитель потока, 5 L/min	601493V
10	Блок грязевых фильтров	199257/2
11	Аэратор, M24x1	158556
12	Опорное кольцо	601097/10
13	Уплотнения излива	158735
14	Опорное кольцо	159423/10
15	Донная прокладка	1002371V
16	Опорная плита, 100x60mm	158825
17	Water heater	601680V