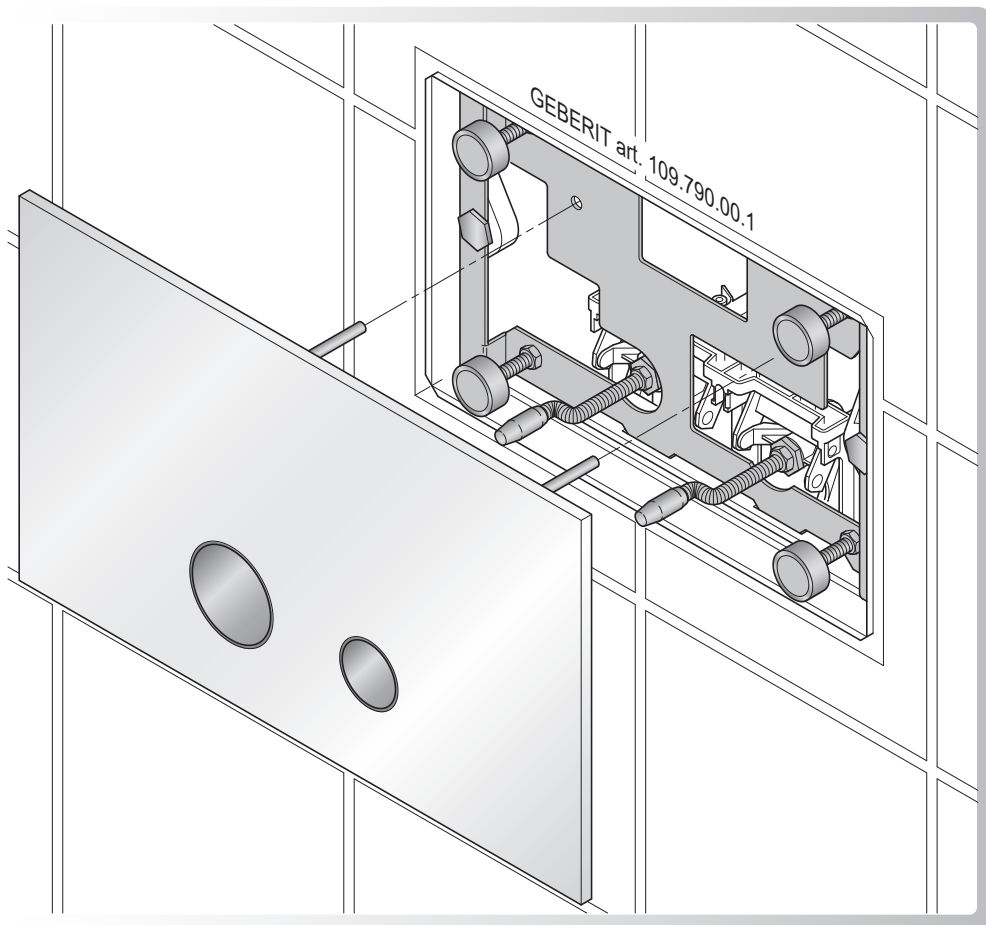
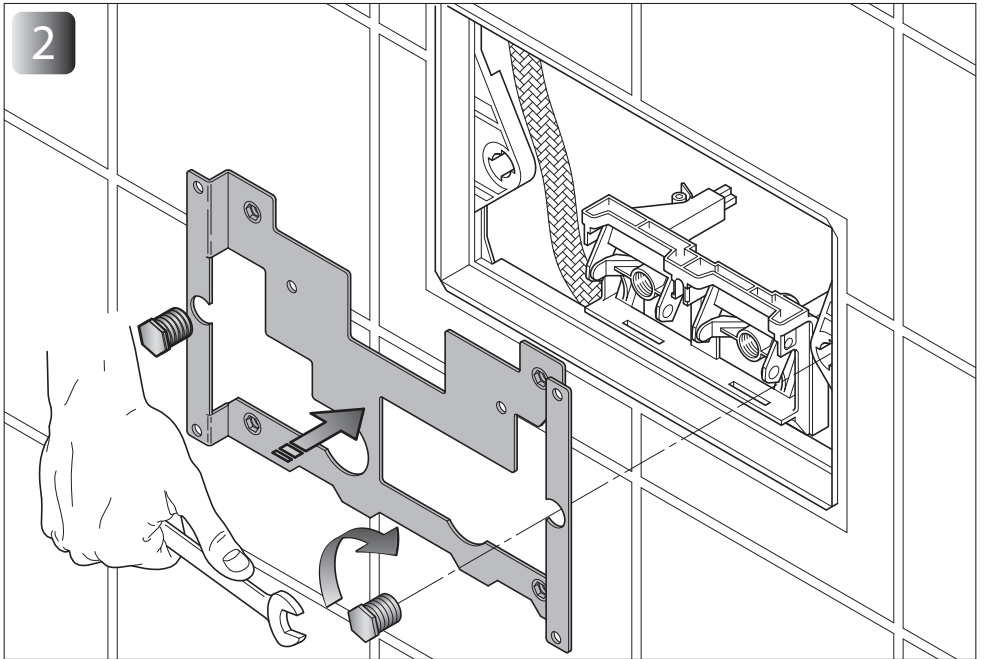
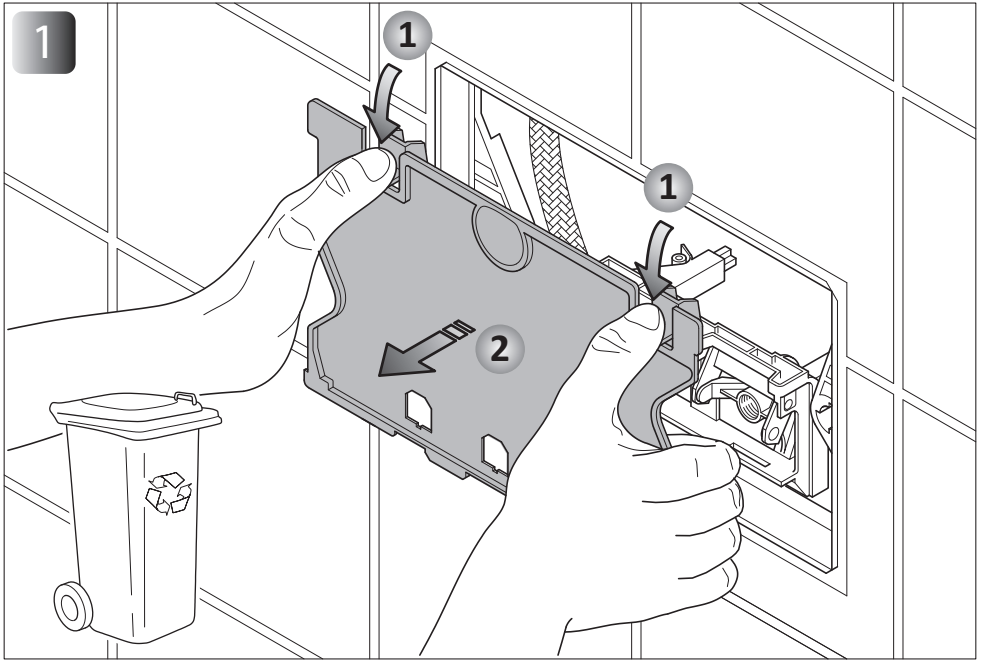


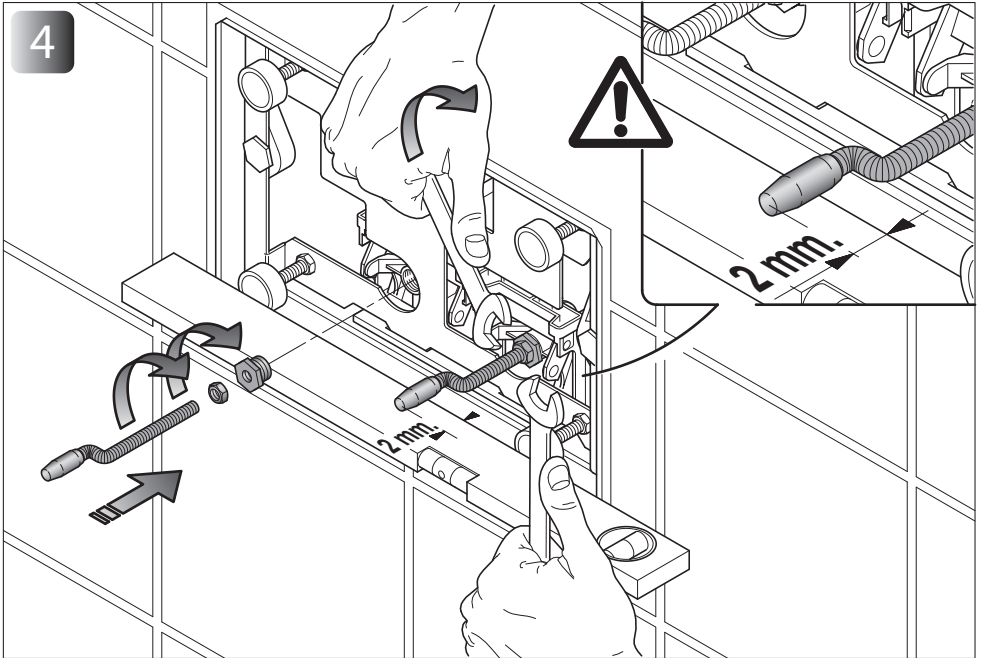
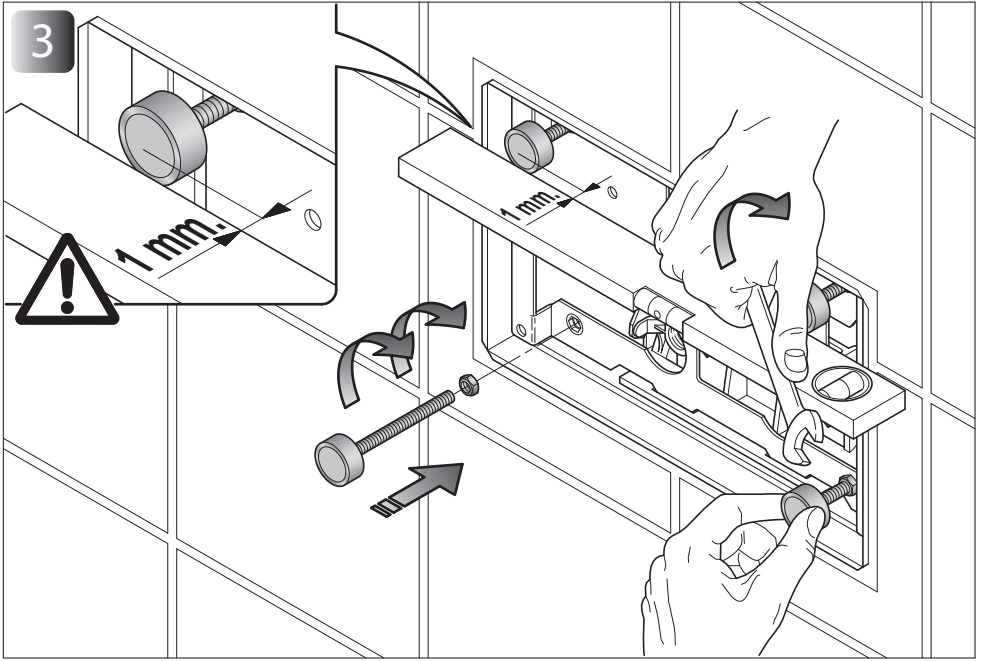


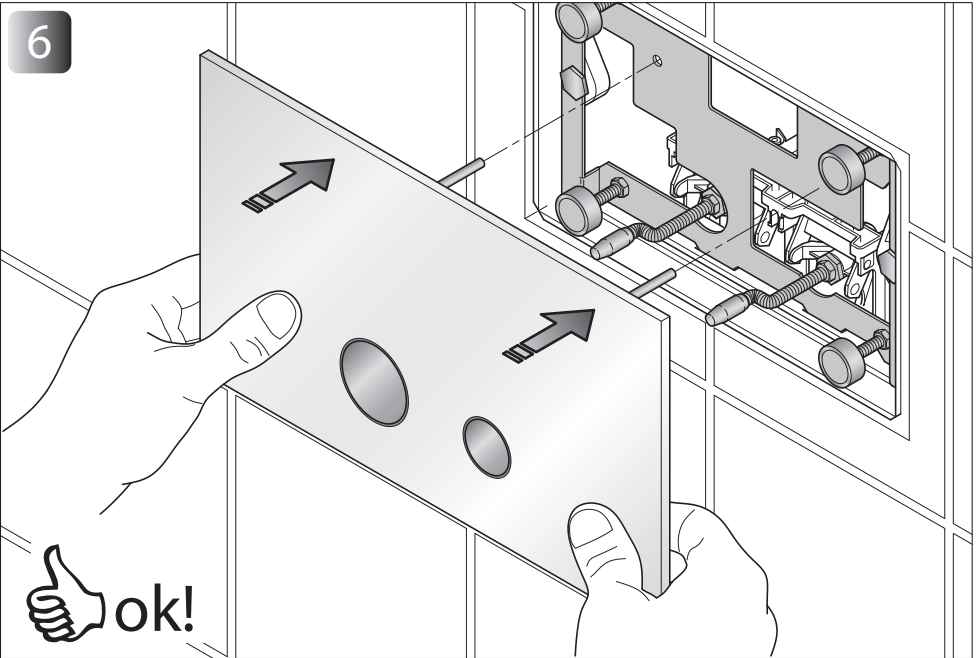
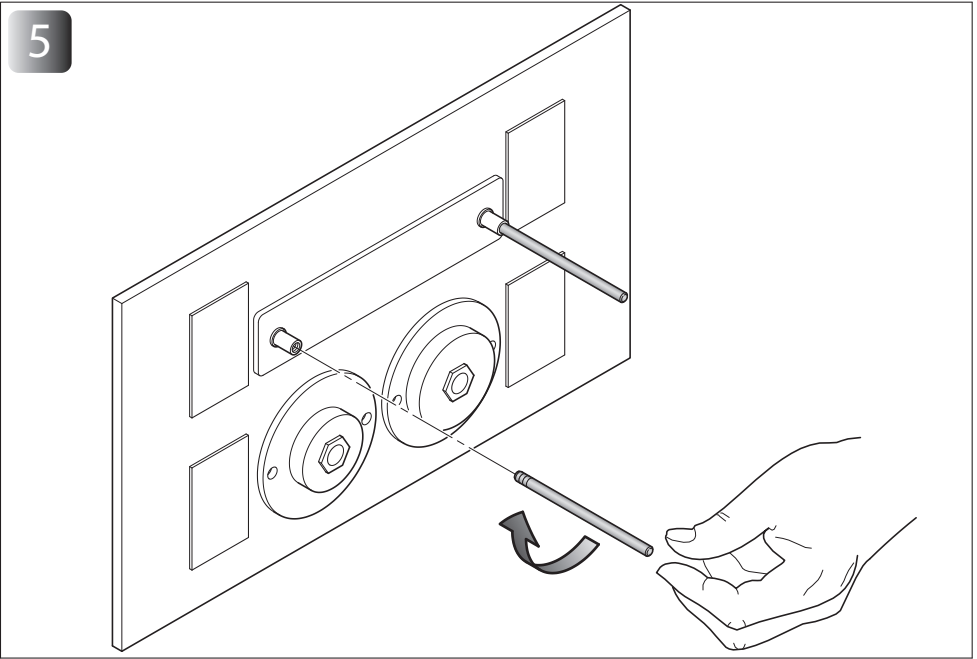
Istruzioni di montaggio PLACCA PUR 500  
*Installation instructions PLATE FOR WC "PUR500"*

**Mod. "GEBERIT art. 109.790.00.1"**









LINKI SRL

Via dell'Olmo 31, 36055 Nove (VI) Italy  
info@linki.it - www.linki.it

La presenti istruzioni sono di proprietà di Linki s.r.l. Tutti i diritti riservati.  
Ci riserviamo il diritto di apportare modifiche tecniche senza nessun preavviso.

*The instructions are owned by Linki s.r.l. All rights reserved.  
We reserve the right to make technical changes without notice.*