

EAN: 6414150078743  
[static.oras.com/1028F](http://static.oras.com/1028F)



Смеситель для кухни с высоким поворотным изливом. Заводская установка угла поворота излива 120° (угол поворота может быть ограничен от 0° до 60°). Встроенная опция ограничения расхода и температуры воды.

F = с гибкой подводкой.

- Kitchen
- С боковым управлением
- Монтаж на поверхность
- Хром
- Поворотный излив, Функция ограничения угла поворота излива
- Каскадный
- Однорычажный смеситель, Рукоятка с маркировкой X+Г воды
- Ограничитель температуры
- ø 40-мм керамический картридж для управления расходом и температурой воды
- Гибкая подводка
- Система монтажа 3S для лёгкого и надёжного монтажа

## ТЕХНИЧЕСКИЕ ДАННЫЕ

### Параметры расхода воды

Расход воды при 300 кПа	<b>0.21 l/s</b>
Потеря давления при расходе 0.1 л/с	<b>85 кПа</b>

### Технические характеристики

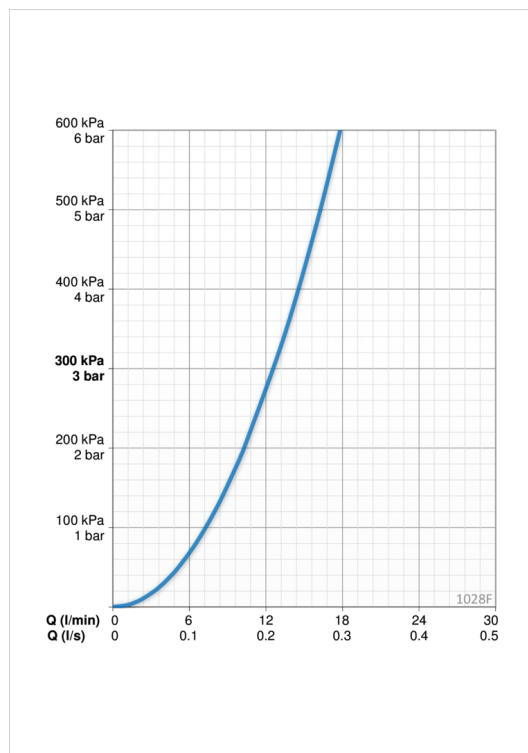
Подключение горячей воды	<b>max. +80° C</b>
Рабочее давление	<b>50 - 1000 кПа</b>
Установочные размеры	<b>G3/8</b>
Длина/расстояние	<b>213 mm</b>
Материал	<b>Латунь</b>

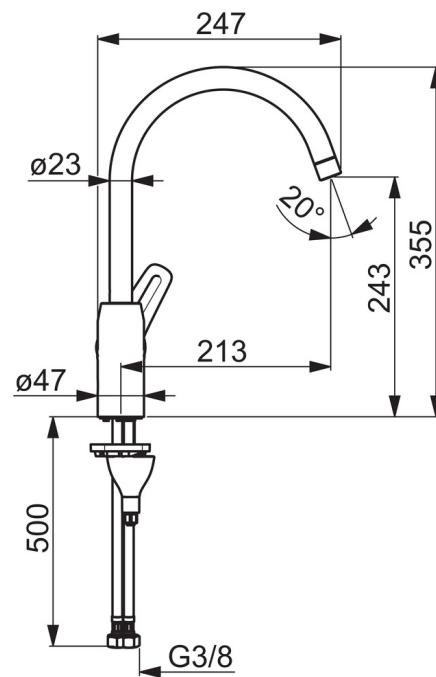
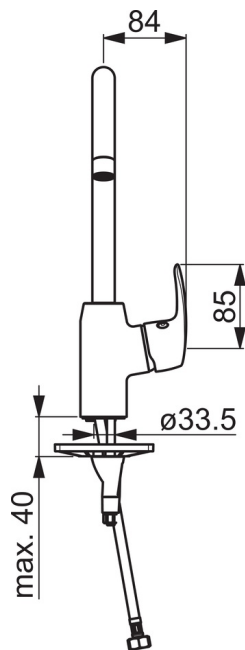
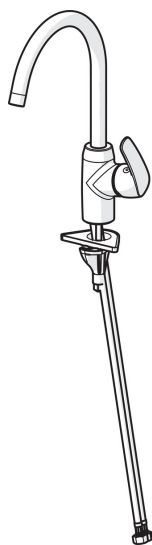
### Regulations

Стандарт EN	<b>EN 817</b>
Уровень шума	<b>I (ISO 3822)</b>

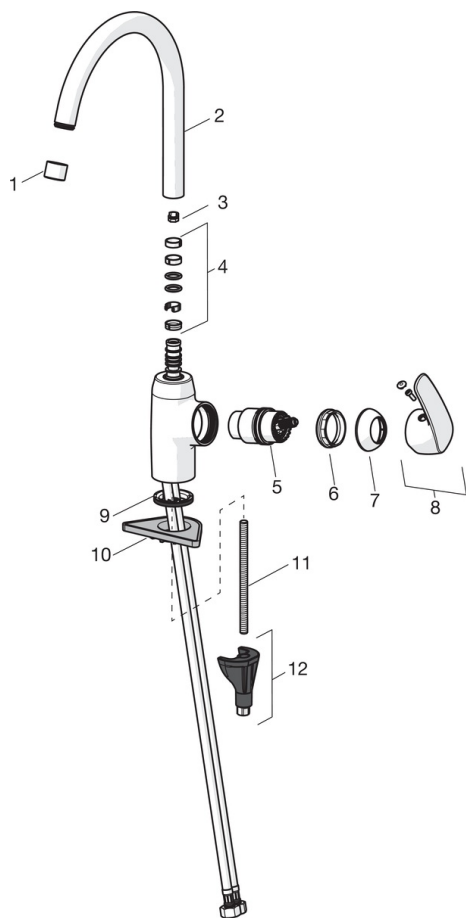
### Тип разрешения

Сертификат STF	<b>EUFI-RTH-00090-17</b>
KIWA SE	<b>1491</b>





## Запасные части



### SP1028F

Название	Код
01 Аэратор, STD M22x1 CC A	1001070V
02 Высокий излив, L=208	1001058V
03 Ограничитель излива, 60° / 0°	159667/10
03 Ограничитель излива, 120°	159670/10
04 Комплект уплотнений излива	198287V
05 Картридж, комплект	158890
06 Зажимная гайка	158726
07 Защитная чашечка	602503V
08 Рычаг	602502V
09 Донная прокладка	601971V
10 Опорная плита, 100x60mm	158825
11 Крепежный винт, M8x1, L=130	1000780V
12 Комплект крепежных частей	602610V