

# DELABIE

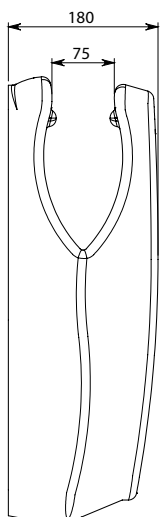
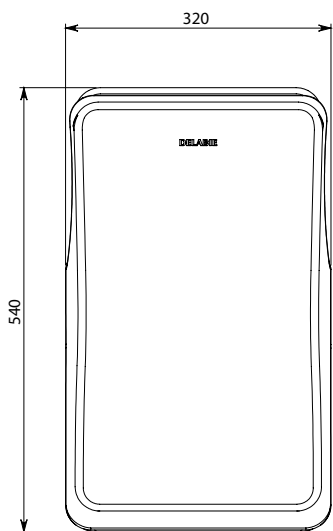
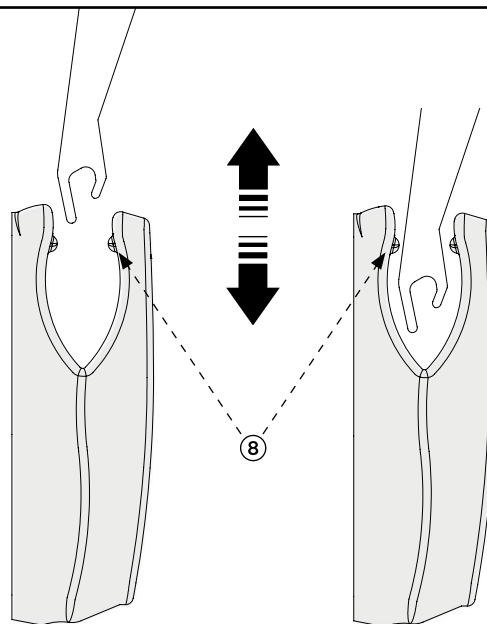
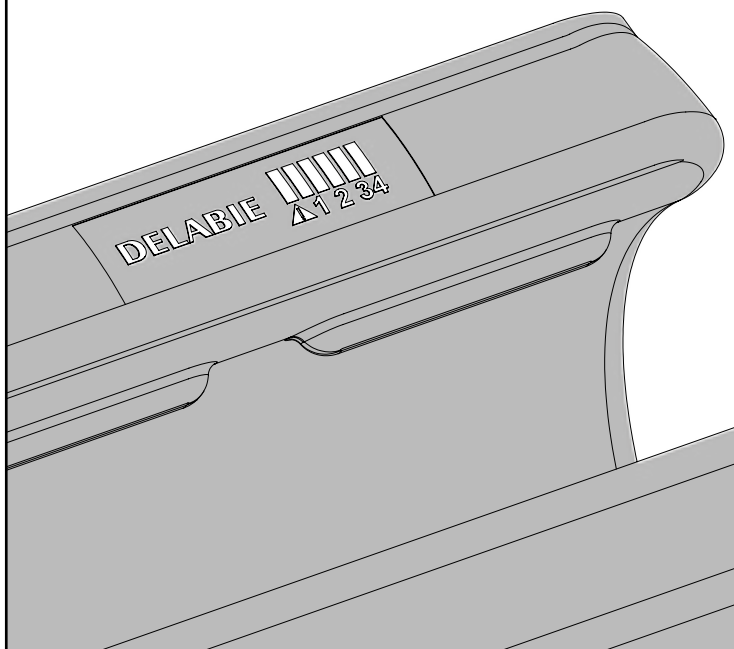
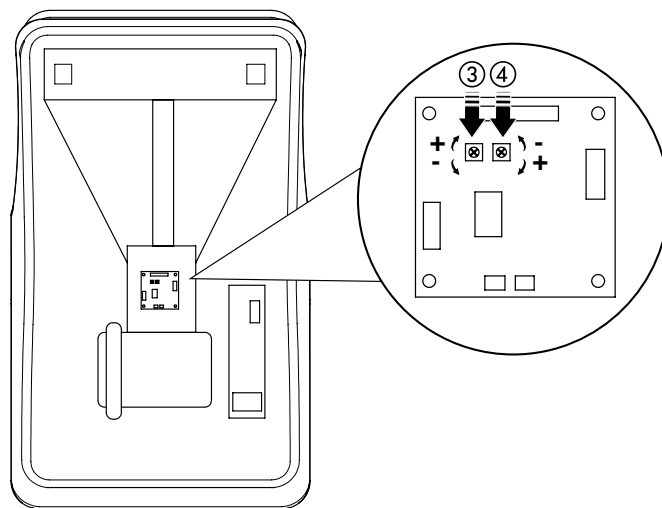
# SPEEDJET 2

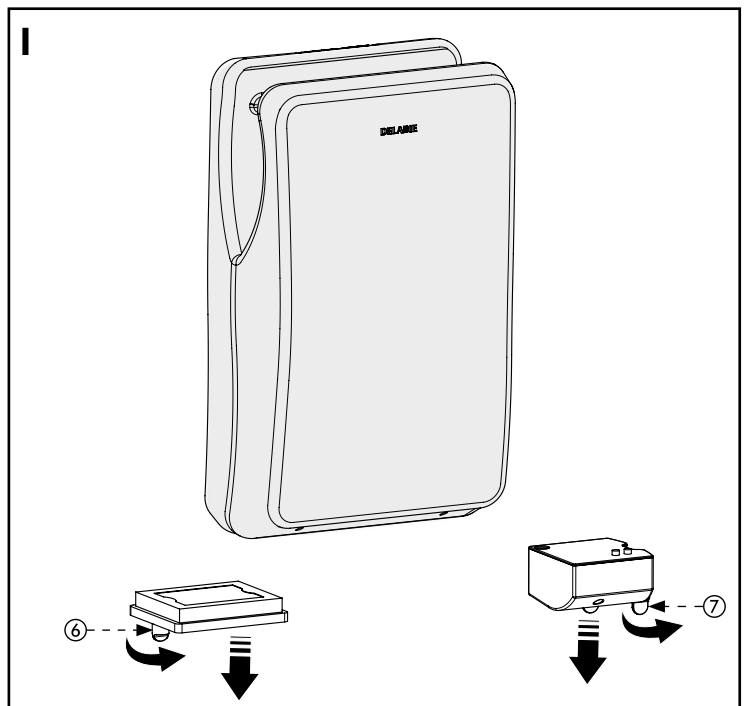
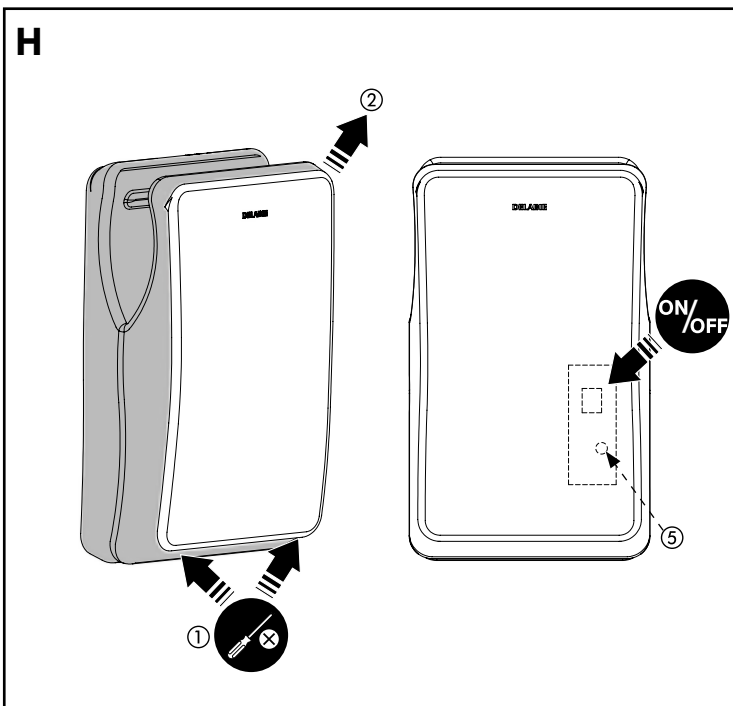
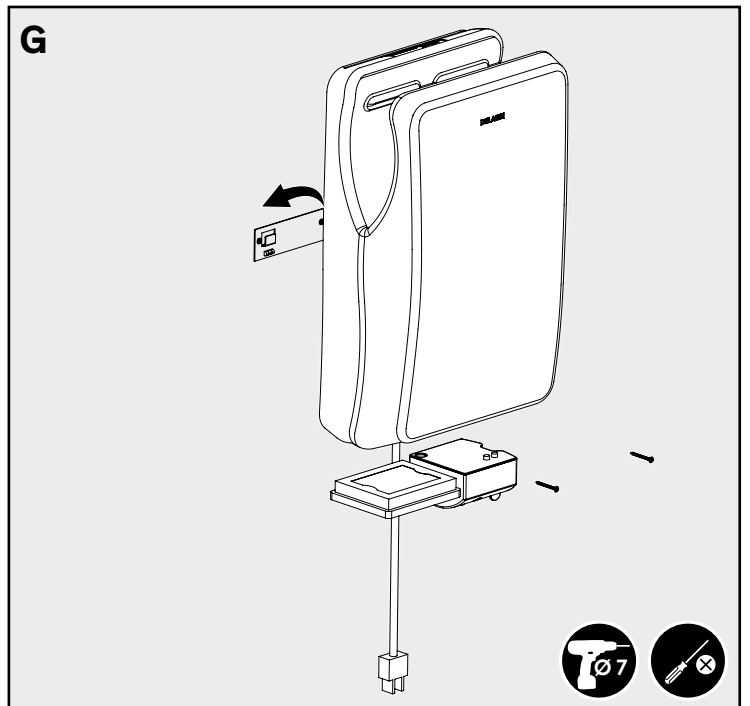
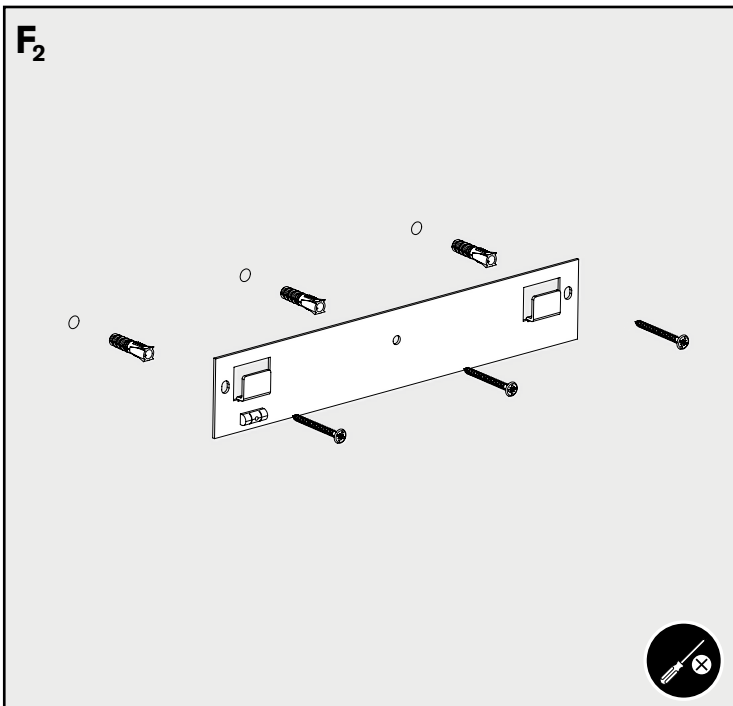
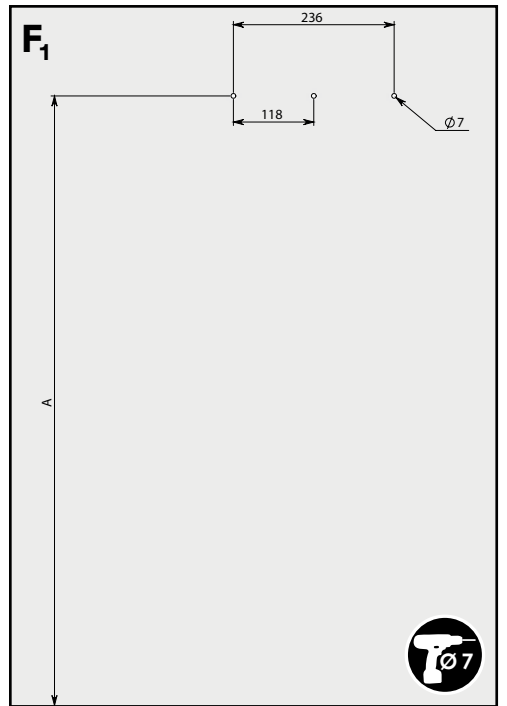
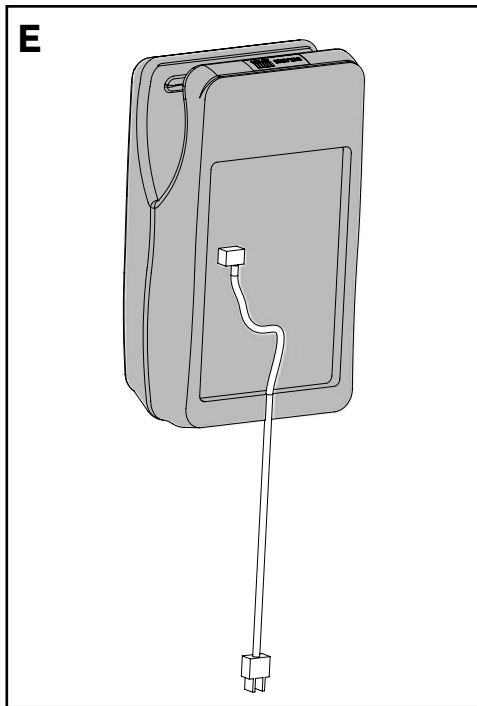
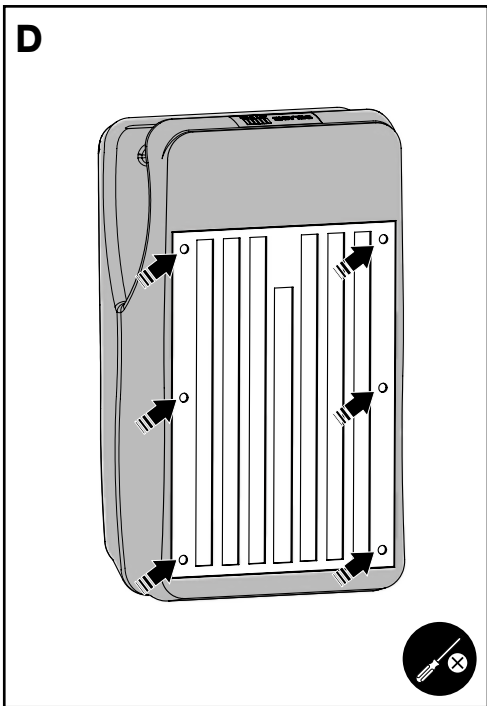
**NT 510624**

Indice A



- FR** *Sèche-mains automatique à air pulsé avec réservoir*
- EN** *Automatic air pulse hand dryer with reservoir*
- DE** *Automatischer Luftstrom-Händetrockner mit Wasserauffangbehälter*
- PL** *Automatyczna suszarka do rąk ze zbiornikiem na intensywny wydmuch powietrza*
- NL** *Automatische handdroger met verwarmde lucht met reservoir*
- PT** *Secador de mãos de ar comprimido com depósito*
- ES** *Secamanos automático de aire forzado con depósito*
- RU** *Автоматический сушитель для рук с пульсирующим потоком воздуха и резервуаром*

**A****B****C**



## FR FONCTIONNEMENT

- Le sèche-mains est livré en position « ON ».
- Mise en marche de l'appareil après quelques secondes (réalisation d'un test interne pour bon fonctionnement).
- Insérer complètement les mains dans la fente : mise en marche automatique après détection des mains par l'un des capteurs (**fig. A**).
- Une résistance chauffante s'active à partir d'une température ambiante < 25°C. Lors du séchage, le diffuseur **(8)** (**fig. A**) s'illumine en rouge si la résistance est active et en bleu si elle est désactivée.
- En fonctionnement, un décompte des secondes se fait sous forme de barres (**fig. B**). La lumière LED rouge s'allume.
- Arrêt automatique au retrait des mains ou après 12 secondes de séchage. Arrêt automatique si utilisation en continu supérieure à 30 secondes. La lumière LED bleue s'allume.
- Le sèche-mains est équipé d'un réservoir de récupération d'eau.

## CARACTÉRISTIQUES TECHNIQUES

- Faible consommation d'énergie : puissance 1 050 W en mode sans chauffage, 1 550 W en mode chauffage.
- 230 V~ / 50 Hz.
- Débit d'air : 61 l/s. Vitesse air : 540 km/h.
- Niveau sonore : 66 dBA.
- Classe II, IP21.
- La sensibilité des capteurs peut être ajustée en réglant les potentiomètres situés à l'intérieur du sèche-mains (**fig. C**).

## INSTALLATION ET RACCORDEMENT ÉLECTRIQUE

Le raccordement électrique s'effectue avant la fixation du sèche-mains au mur.

- Mettre le produit hors tension avant toute utilisation.
- Retirer la plaque (**fig. D**), passer le câble d'alimentation secteur type HO5RN-F2 x Ø 1,5 mm (non fourni) par le trou (**fig. E**) et le visser à la fiche de connexion.
- Visser la pièce de maintien du câble pour éviter l'arrachement dû à la traction.
- L'installation doit être conforme aux normes en vigueur dans le pays (en France NF C 15-100).  
Hauteur de pose recommandée (distance entre le sol et le haut de l'appareil) : A = 95 cm pour les adultes, 85 cm pour les enfants et les personnes handicapées (**fig. F**).
- Percer le mur avant d'installer la plaque support. Fixer la plaque au mur avec les vis et chevilles fournies (**fig. F<sub>2</sub>**). Si besoin, adapter le choix des vis et chevilles en fonction du matériau du mur.
- Accrocher le sèche-mains sur la plaque (**fig. G**), retirer le filtre puis installer les 2 vis sur la partie inférieure, puis remettre le filtre.
- Pour mettre en mode ON / OFF, dévisser les vis **(1)** des 2 côtés du sèche-mains et repositionner le couvercle **(2)** (**fig. H**).
- Mettre le produit en marche en le connectant au réseau électrique.

## RAPPEL

- **Nos produits doivent être installés par des installateurs professionnels** en respectant les réglementations en vigueur, les prescriptions des bureaux d'études et règles de l'art.
- Éviter les éclaboussures à l'intérieur du mécanisme du sèche-mains.
- Ne pas secouer le sèche-mains.
- En cas de dysfonctionnement, mettre immédiatement le sèche-mains hors tension et contacter notre service après-vente.
- Ne pas installer le sèche-mains en extérieur ni sur une surface inflammable.

## RÉGLAGE

Si lors de la mise en marche du sèche-mains, une détection inadéquate des mains par les capteurs est observée, il est possible de les régler :

- retirer le couvercle et les vis des 2 côtés du sèche-mains **(1)** (**fig. H**);
- faire glisser le couvercle vers le haut pour l'extraire **(2)** (**fig. H**);
- régler la sensibilité des capteurs à l'aide du/des potentiomètre(s) **(3)** et **(4)** en le(s) tournant dans le sens horaire ou anti-horaire selon l'effet désiré (**fig. C**).

## FR MAINTENANCE (FIG. B)

Le sèche-mains est équipé d'alarmes pour avertir des éventuelles maintenances à réaliser :

- (A)** + 1 : le filtre HEPA est saturé. Il doit être changé (cf. § ENTRETIEN ET NETTOYAGE).
- (A)** + 3 : les charbons du moteur sont en fin de vie et doivent être changés. Une fois la maintenance effectuée, réinitialiser le compteur du moteur afin de connaître la date de modification des charbons. Maintenir appuyé le bouton de réinitialisation **(5)** et enclencher simultanément l'interrupteur ON (**fig. H**). Continuer quelques secondes jusqu'à ce que la 1<sup>ère</sup> barre (**fig. B**) s'allume. Libérer le bouton **(5)** : la remise à zéro s'effectue et toutes les barres s'illuminent de manière continue.
- (A)** le réservoir de récupération d'eau est presque plein. Il doit être vidé et nettoyé (cf. § ENTRETIEN ET NETTOYAGE).

Logo DELABIE clignotant : un objet empêche le sèche-mains de s'arrêter et ce, pendant plus de 30 secondes. Le sèche-mains s'arrête automatiquement. Une fois l'objet retiré, le fonctionnement se réinitialise automatiquement.

Le diffuseur **(8)** (**fig. A**) s'illumine en rouge mais le sèche-mains ne distribue pas d'air chaud : il s'agit d'un dysfonctionnement de la résistance chauffante.

Attendre quelques minutes que le sèche-mains refroidisse. Si cette situation persiste, contacter le Service Technique.

## ENTRETIEN ET NETTOYAGE

Le sèche-mains est équipé d'alarmes pour avertir des éventuels besoins d'entretien à réaliser.

- Nettoyer régulièrement à l'aide d'un chiffon doux humide. Ne jamais utiliser d'abrasifs, de poudre à récurer ou tout autre produit à base de chlore, d'acide ou d'alcool.
- Nettoyer régulièrement le verre des capteurs infrarouge.
- S'assurer que la canalisation est propre et non obstruée par une substance ou une impureté.
- Maintenir la zone d'aspiration libre.
- Nettoyer régulièrement et entièrement la fente de passage des mains.
- Vider et nettoyer régulièrement le réservoir de récupération d'eau. Tourner le verrou **(7)** (**fig. I**) et extraire le réservoir vers le bas. Retirer le couvercle. Vider et nettoyer le réservoir. Replacer le couvercle sur le réservoir puis l'ensemble dans son emplacement d'origine. Tourner le verrou pour bloquer l'ensemble.

### Changement du filtre HEPA

Tourner le verrou **(6)** (**fig. I**) et extraire vers le bas le compartiment à filtre. Retirer le filtre et le remplacer par un nouveau. Replacer le compartiment dans son emplacement d'origine. Tourner le verrou pour bloquer l'ensemble.

 Produit conforme aux Directives Européennes en vigueur.

 Produit conforme pour la vente en Grande Bretagne.

 Produit conforme pour commercialisation au Maroc.

### Service Après-Vente :

Tél. : + 33 (0)3 22 60 22 74 - e.mail : sav@delabie.fr  
Notice disponible sur : www.delabie.fr

## OPERATION

EN

- The hand dryer is supplied in the "ON" position.
- The device starts automatically after a few seconds (an internal test for correct operation is taking place).
- Insert hands completely in the opening; starts automatically when hands are detected by sensors (**fig. A**).
- The heating resistor is activated at ambient temperatures <25°C. During drying, the diffuser **⑧ (fig. A)** lights up in red if the resistance is active and in blue if it is inactive.
- During operation a countdown of seconds, represented with bars, takes place (**fig. B**). The red LED lights up.
- Stops automatically when hands are removed or after 12 seconds of drying. Stops automatically if use continues for more than 30 seconds. The blue LED lights up.
- The hand dryer is equipped with a reservoir to collect water.

## TECHNICAL FEATURES

- Low energy consumption: 1,050W in mode without heating, 1,550W with heating.
- 230V~ / 50Hz.
- Air flow rate: 61 l/s. Air speed: 540 km/h.
- Acoustic level: 66 dBA.
- Class II, IP21.
- The sensitivity of sensors can be adjusted by setting the potentiometers situated inside the hand dryer (**fig. C**).

## INSTALLATION AND ELECTRICAL CONNECTION

The electrical connection should be carried out before fixing the hand dryer to the wall.

- Switch off the product before carrying out any work.
- Remove the cover plate (**fig. D**), pass the mains power supply cable, for example type H05RN - F2 x Ø 1.5mm (not supplied), through the hole (**fig. E**) and screw it to the connection lead.
- Fix the cable holding piece to prevent it coming off as a result of pulling.
- The installation must comply with the current regulations and guidelines of the country of installation.
- Recommended installation height (distance between floor and top of device): A - 95cm for adults, 85cm for children and disabled people (**fig. F<sub>1</sub>**).
- Drill the wall before installing the support plate. Fix the plate to the wall with the screws and rawl plugs provided (**fig. F<sub>2</sub>**). If necessary use different screws and rawl plugs depending on the wall type.
- Attach the hand dryer to the wall plate (**fig. G**), remove the filter then fix the 2 screws to the lower part and put the filter back.
- To put in ON/OFF mode, remove the screws **①** from both sides of the hand dryer and reposition the cover **② (fig. H)**.
- Activate the product by connecting it to the electrical supply.

## REMINDER

- **Our products must be installed by professional installers** in accordance with current regulations and recommendations in your country, and the specifications of the engineer.
- Avoid splashes inside the mechanism of the hand dryer.
- Do not shake the hand dryer.
- In the event of disfunction, immediately turn the hand dryer off and contact our After Sales Support Team.
- Do not install the hand dryer outside or on a flammable surface.

## SETTINGS

If the sensors appear to be having problems detecting the hands, it is possible to adjust the sensors:

- remove the cover and screws from both sides of the hand dryer **① (fig. H)**;
- slide the cover upwards to remove it **② (fig. H)**;
- adjust the sensors' sensitivity using the potentiometers **③** and **④** by turning clockwise or anti-clockwise to reach the desired setting (**fig. C**).

## MAINTENANCE (FIG. B)

EN

The hand dryer is equipped with alarms to notify when maintenance is required:

- ⚠️ +1: the HEPA filter is full. It must be changed (cf. MAINTENANCE & CLEANING section).
- ⚠️ +3: the carbon from the motor is at the end of its life and must be changed. Once the maintenance has been carried out, restart the motor counter to know when to change the carbon again. Now press the restart button **⑤** and activate the ON switch at the same time (**fig. H**). Continue pressing for a few seconds until the 1<sup>st</sup> bar (**fig. B**) lights up. Release the button **⑤**: the reset is complete and all the bars are lit up continuously.
- ⚠️ The reservoir to collect the water is almost full. It must be emptied and cleaned (cf. MAINTENANCE & CLEANING section).

The DELABIE logo is flashing: for more than 30 seconds an object has prevented the hand dryer from stopping. The hand dryer stops automatically. Once the object is removed, the operation will restart automatically.

The diffuser **⑧ (fig. A)** lights up in red but the hand dryer is not blowing out warm air: it means that the heating resistor is not working. Wait a few minutes for the hand dryer to cool down. If this persists, contact Technical Support.

## MAINTENANCE & CLEANING

The hand dryer is equipped with alarms to notify when maintenance is required:

- Clean regularly using a soft damp cloth. Never use abrasives, scouring powder or any other chlorine, acid or alcohol-based products.
- Clean the infrared sensors' glass regularly.
- Ensure the channel is clean and not obstructed by any substances or impurities.
- Keep the air intake area clear.
- Clean the opening for hands regularly and completely.
- Empty and clean the reservoir for collecting the water. Turn the locking screw **⑦ (fig. I)** and remove the reservoir from beneath. Remove the cover. Empty and clean the reservoir. Replace the cover on the reservoir and place the whole assembly in its original location. Turn the locking screw to lock the assembly in place.

### Changing the HEPA filter

Turn the locking screw **⑥ (fig. I)** and remove the filter housing from beneath. Remove the filter and replace it with a new one. Replace the filter housing in its original location. Turn the locking screw to lock the assembly in place.



Product conforms to current European Directives.



Product compliant for sale in Great Britain.



Compliant product for marketing in Morocco.

### After Sales Care Support:

**For the UK market only: Tel.** 01491 821 821 - **email:** technical@delabie.co.uk

The installation guide is available on: [www.delabie.co.uk](http://www.delabie.co.uk)

**For all other markets: Tel.** +33 (0)3 22 60 22 74 - **email:** sav@delabie.fr

The installation guide is available on: [www.delabie.com](http://www.delabie.com)

## FUNKTIONSWEISE

DE

- Der Händetrockner wird im „ON“-Modus geliefert.
- Das Gerät startet automatisch nach einigen Sekunden (Durchführung eines internen Tests auf korrekte Funktionsweise).
- Die Hände vollständig in die Öffnung einführen: Gerät startet automatisch nach Erfassung der Hände durch einen der Sensoren (**Abb. A**).
- Ab einer Umgebungstemperatur von < 25 °C wird ein Heizwiderstand aktiviert. Während der Trocknung leuchtet der Diffusor ⑧ (**Abb. A**) rot, wenn der Heizwiderstand aktiv ist, und blau, wenn er deaktiviert ist.
- Während des Betriebs werden die Sekunden heruntergezählt, dargestellt in Form von Balken (**Abb. B**). Die rote LED leuchtet auf.
- Automatische Abschaltung nach Entfernen der Hände oder nach 12 Sekunden Trocknungszeit. Automatische Abschaltung nach einer Laufzeit von über 30 Sekunden. Die blaue LED leuchtet auf.
- Der Händetrockner ist mit einem Wasserauffangbehälter ausgestattet.

## TECHNISCHE DATEN

- Geringer Energieverbrauch: 1.050 W Leistung ohne Heizmodus, 1.550 W mit Heizmodus
- 230 V~ / 50 Hz
- Luftdurchsatz: 61 l/s, Luftgeschwindigkeit: 540 km/h
- Geräuschpegel: 66 dBA
- Schutzklasse II, IP21
- Die Empfindlichkeit der Sensoren kann über die Potentiometer im Inneren des Händetrockners eingestellt werden (**Abb. C**).

## INSTALLATION & ANSCHLUSS AN DIE STROMVERSORGUNG

Der Anschluss an die Stromversorgung erfolgt vor der Befestigung des Händetrockners an der Wand.

- Stromversorgung des Produkts vor der Installation abschalten.
- Die Platte (**Abb. D**) abnehmen, das Verbindungskabel H05RN-F2 × Ø 1,5 mm (nicht im Lieferumfang enthalten) durch den Kabeleingang (**Abb. E**) führen und in den Anschlussstecker einschrauben.
- Die Halterung des Kabels festschrauben, um zu verhindern, dass es durch Ziehen herausgerissen wird.
- Die Installation muss den im jeweiligen Land gültigen Normen entsprechen (in Deutschland: DIN 57100/VDE 100 Teil 701). Empfohlene Befestigungshöhe (Abstand zwischen Boden und Oberkante des Gerätes): A = 95 cm für Erwachsene, 85 cm für Kinder und bewegungseingeschränkte Personen (**Abb. F<sub>1</sub>**).
- Ein Loch in die Wand bohren, um die Befestigungsplatte zu montieren. Die Platte mittels der mitgelieferten Schrauben und Dübel an der Wand befestigen (**Abb. F<sub>2</sub>**). Gegebenenfalls andere Schrauben und Dübel wählen, je nach vorhandener Wandart.
- Händetrockner auf der Platte befestigen (**Abb. G**), den Filter herausnehmen und die beiden Schrauben an der Unterseite montieren, dann den Filter wieder einsetzen.
- Um in den ON-/OFF-Modus zu wechseln, die Schrauben ① auf beiden Seiten des Händetrockners lösen und die Abdeckplatte ② wieder aufsetzen (**Abb. H**).
- Das Produkt an die Stromleitung anschließen, um es in Betrieb zu nehmen.

## HINWEIS

- **Der Einbau muss von geschultem Fachpersonal** unter Beachtung der anerkannten Regeln der Technik **vorgenommen werden**.
- Kein Wasser in den Mechanismus des Händetrockners spritzen.
- Den Händetrockner nicht schütteln.
- Bei einer Funktionsstörung Stromversorgung des Händetrockners sofort abschalten und den technischen Kundendienst kontaktieren.
- Der Händetrockner ist weder für den Außeneinsatz noch für die Montage auf einer brennbaren Oberfläche vorgesehen.

## EINSTELLUNG

Wenn die Hände beim Einschalten des Händetrockners nicht richtig durch die Sensoren erfasst werden, können sie eingestellt werden:

- Die Abdeckplatte abnehmen und die Schrauben an den beiden Seiten des Händetrockners lösen ① (**Abb. H**);
- die Abdeckplatte nach oben schieben, um sie abzunehmen ② (**Abb. H**);
- die Empfindlichkeit der Sensoren anhand der Potentiometer ③ und ④ einstellen: im oder gegen den Uhrzeigersinn drehen, je nach gewünschter Wirkung (**Abb. C**).

## WARTUNG (ABB. B)

DE

Der Händetrockner ist mit Warnleuchten ausgestattet, um auf mögliche Wartungsmaßnahmen hinzuweisen:

- ⚠ + 1: Der HEPA-Filter hat seine Aufnahmekapazität erreicht. Tauschen Sie ihn aus (siehe § INSTANDHALTUNG & REINIGUNG).
- ⚠ + 3: Die Kohleelemente des Motors sind abgenutzt und müssen ausgetauscht werden. Nachdem die Wartungsmaßnahme erfolgt ist, den Zähler des Motors auf null zurücksetzen, um das Austauschdatum der Kohleelemente nachvollziehen zu können. Die Reset-Taste ⑤ gedrückt halten und gleichzeitig den ON-Schalter betätigen (**Abb. H**). Einige Sekunden fortfahren, bis der 1. Balken (**Abb. B**) aufleuchtet. Die Taste ⑤ loslassen: der Reset wird durchgeführt und alle Balken leuchten kontinuierlich auf.
- ⚠ Der Wasserauffangbehälter ist fast voll. Er muss geleert und gereinigt werden (siehe § WARTUNG UND REINIGUNG).

DELABIE-Logo blinkt: Ein Objekt hindert den Händetrockner seit über 30 Sekunden daran, sich abzuschalten. Der Händetrockner schaltet sich automatisch ab. Nachdem das Objekt entfernt wurde, beginnt das Gerät automatisch wieder zu arbeiten.

Der Diffusor ⑧ (**Abb. A**) leuchtet rot auf, aber der Händetrockner verteilt keine warme Luft: eine Fehlfunktion des Heizelements ist aufgetreten. Warten Sie einige Minuten, bis der Händetrockner abgekühlt ist. Wenn das Problem andauert, wenden Sie sich an unseren technischen Kundendienst.

## INSTANDHALTUNG & REINIGUNG

Der Händetrockner ist mit Warnleuchten ausgestattet, um auf mögliche Instandhaltungsmaßnahmen hinzuweisen.

- Regelmäßig mit einem weichen, feuchten Tuch reinigen. Niemals scheuernde, chlor-, säure- oder alkoholhaltige Reinigungsprodukte verwenden.
- Regelmäßig das Gehäuse der Infrarot-Sensoren reinigen.
- Sicherstellen, dass die Kanalisation sauber und nicht durch Schadstoffe oder Verunreinigungen verstopft ist.
- Die Ansaugzone freihalten.
- Regelmäßig und vollständig die Öffnung für die Hände reinigen.
- Leeren und reinigen Sie den Wasserauffangbehälter regelmäßig. Drehen Sie die Verriegelung ⑦ (**Abb. I**) und ziehen Sie den Behälter nach unten heraus. Deckel abnehmen. Entleeren und reinigen Sie den Behälter. Bringen Sie den Deckel des Behälters wieder an und setzen Sie dann die gesamte Einheit wieder in ihre ursprüngliche Position. Drehen Sie die Verriegelung, um den Behälter zu sichern.

### Wechseln des HEPA-Filters

Drehen Sie die Verriegelung ⑥ (**Abb. I**) und ziehen Sie das Filterfach nach unten heraus. Entfernen Sie den Filter und ersetzen Sie ihn durch einen neuen. Bringen Sie das Fach wieder in seine ursprüngliche Position. Drehen Sie die Verriegelung, um den Filter zu sichern.



Gerät entspricht den gültigen europäischen Normen und Richtlinien.



Produktkonform zum Verkauf in Großbritannien.



Konformes Produkt für die Vermarktung in Marokko.

### Technischer Kundendienst:

Tel.: +49 (0)231 496634-12 - E-Mail: kundenservice@delabie.de  
Anleitung verfügbar unter: www.delabie.de



## FUNKCJONOWANIE

PL

- Suszarka jest dostarczana w pozycji ON.
- Uruchomienie się urządzenia po kilku sekundach (przeprowadzić test przed oddaniem do użytkowania, aby sprawdzić poprawne funkcjonowanie).
- Włożyć całkowicie dłonie do otworu: automatyczne uruchomienie się suszarki po wykryciu dłoni przez jeden z czujników (**rys. A**).
- Rezystor grzejny aktywuje się od temperatury otoczenia < 25°C. Podczas suszenia dyfuzor (8) (**rys. A**) świeci się na czerwono, jeśli rezystor jest aktywny lub na niebiesko, jeśli jest wyłączony.
- Podczas pracy liczba sekund jest odliczana w postaci pionowych kresiek (**rys. B**). Zapala się czerwona dioda LED.
- Automatyczne zatrzymanie po wyciągnięciu dłoni lub po 12 sekundach suszenia. Automatyczne zatrzymanie w przypadku ciągłego użycia przez ponad 30 sekund. Zapala się niebieska dioda LED.
- Suszarka do rąk jest wyposażona w zbiornik na wodę.

## OPIS TECHNICZNY

- Niskie zużycie energii: moc 1050 W w trybie bez grzania, 1550 W w trybie grzania.
- 230 V~ / 50 Hz.
- Natężenie wydmuchu powietrza: 61 l/s. Prędkość powietrza: 540 km/h.
- Poziom hałasu: 66 dBA.
- Klasa II, IP21.
- Czułość czujników można wyregulować, regulując potencjometry znajdujące się wewnątrz suszarki do rąk (**rys. C**).

## INSTALACJA I PODŁĄCZENIE ELEKTRYCZNE

Podłączenie elektryczne wykonuje się przed zamocowaniem suszarki do ściany.

- Wyłączyć urządzenie przed użyciem.
- Zdjąć płytę (**rys. D**), przeciągnąć kabel zasilający typu H05RN-F2 × Ø1,5 mm (nie jest dostarczony) przez otwór (**rys. E**) i przykręcić go do wtyczki przyłączeniowej.
- Przykręcić element podtrzymujący kabel, aby zapobiec wyrwanemu przez ciągnięcie. Instalacja musi być zgodna z normami obowiązującymi w kraju. Zalecana wysokość montażu (odległość między posadzką a górną częścią urządzenia): 95 cm dla dorosłych, 85 cm dla dzieci i osób niepełnosprawnych (**rys. F**).
- Wywierć otwory w ścianie przed zamontowaniem płyty montażowej. Przymocować płytę do ściany za pomocą dostarczonych śrub i kołków rozporowych (**rys. F<sub>2</sub>**). W razie potrzeby należy dopasować śruby i kołki do rodzaju ściany.
- Zawiesić suszarkę na płycie (**rys. G**), zdjęć filtr, następnie zamocować 2 śruby w dolnej części suszarki i założyć filtr.
- Aby włączyć tryb ON / OFF, odkręcić śruby (1) po obu stronach suszarki do rąk i zdjąć pokrywę (2) (**rys. H**).
- Uruchom produkt, podłączając go do sieci elektrycznej.

## UWAGA

- **Nasze produkty muszą być instalowane przez profesjonalnych instalatorów**, przestrzegając obowiązującego prawa, zapisów biur projektowych i dobrych praktyk.
- Należy unikać rozprysków wewnątrz mechanizmu suszarki.
- Nie potrząsać suszarką.
- W przypadku niepoprawnego funkcjonowania należy odłączyć suszarkę od zasilania prądu i skontaktować się z naszym działem posprzedażowym.
- Nie instalować suszarki na zewnątrz budynku oraz na łatwopalnej powierzchni.

## USTAWIENIA

Jeśli podczas uruchamiania suszarki do rąk zauważona zostanie nieprawidłowa detekcja dłoni przez czujniki, możliwa jest ich regulacja:

- zdjąć pokrywę i śruby po obu stronach suszarki (1) (**rys. H**);
- przesunąć pokrywę w górę, aby ją wyjąć (2) (**rys. H**);
- ustawić czułość czujników za pomocą potencjometru(ów) (3) i (4), przekręcając go/je zgodnie lub przeciwnie do kierunku ruchu wskazówek zegara, w zależności od pożądanego efektu (**rys. C**).

## KONSERWACJA (RYS. B)

PL

Suszarka do rąk jest wyposażona w alarmy powiadamiające o ewentualnych czynnościach konserwacyjnych, które należy wykonać:

- ⚠ + 1: filtr HEPA jest zapchany. Musi zostać wymieniony (zobacz § OBSŁUGA I CZYSZCZENIE).
- ⚠ + 3: szczotki węglowe silnika są już prawie zużyte i muszą zostać wymienione. Po zakończeniu konserwacji zresetuj licznik silnika, aby poznać datę wymiany szczotek węglowych. Przyciskaj przycisk resetowania (5) i jednocześnie naciśnij na włącznik ON (**rys. H**). Kontynuuj przez kilka sekund, aż zaświeci się pierwszy słupek (**rys. B**). Zwolnij przycisk (5): reset jest wykonywany i wszystkie słupki świecą się w sposób ciągły.
- ⚠ zbiornik na wodę jest prawie pełny. Musi zostać opróżniony i wyczyszczony (zobacz § OBSŁUGA I CZYSZCZENIE).

Migające logo DELABIE: jakiś przedmiot uniemożliwia zatrzymanie suszarki przez ponad 30 sekund. Suszarka do rąk wyłącza się automatycznie. Po usunięciu przedmiotu suszarka resetuje się automatycznie.

Dyfuzor (8) (**rys. A**) świeci się na czerwono, ale suszarka do rąk nie wydmuchuje ciepłego powietrza: jest to usterka rezystora grzejnego. Poczekać kilka minut, aż suszarka do rąk ostygnie. Jeśli sytuacja będzie się powtarzać, skontaktuj się z serwisem technicznym.

## OBSŁUGA I CZYSZCZENIE

Suszarka do rąk jest wyposażona w alarmy powiadamiające o ewentualnej obsłudze, którą należy wykonać:

- Czyścić wodą z mydłem za pomocą wilgotnej, delikatnej szmatki. Nigdy nie używać środków ściernych, proszku do szorowania lub produktów na bazie chloru, kwasu lub alkoholu.
- Regularnie czyścić szkiełka czujników na podczerwień.
- Upewnić się, że odpływ jest czysty i nie jest zapchany jakąś substancją czy zanieczyszczeniem.
- Utrzymać obszar ssania wolny.
- Regularnie i całkowicie czyścić otwór na dłonie.
- Regularnie opróżniaj i czyść zbiornik na wodę. Przekręć blokadę (7) (**rys. I**) i wyjmij zbiornik, ciągnąc w dół. Usuń pokrywę. Opróżnij i wyczyść zbiornik. Załóż pokrywę na zbiornik, a następnie włóż całość w to samo miejsce. Przekręć blokadę, aby zablokować całość.

### Wymiana filtra HEPA

Przekręć blokadę (6) (**rys. I**) i wyjmij komorę filtra, ciągnąc w dół. Wyjmij filtr i wymień go na nowy. Włóż ponownie komorę w to samo miejsce. Przekręć blokadę, aby zablokować całość.



Urządzenie zgodne z obowiązującymi Dyrektywami europejskimi.



Produkt zgodny do sprzedaży w Wielkiej Brytanii.



Produkt zgodny do obrotu w Maroku.

**Serwis posprzedażowy i Pomoc techniczna:**  
Tel.: +48 22 789 40 52 - e-mail: [serwis.techniczny@delabie.pl](mailto:serwis.techniczny@delabie.pl)  
Ulotka jest dostępna na stronie: [www.delabie.pl](http://www.delabie.pl)

- De handdroger wordt geleverd in de « ON » stand.
- Inwerkingstelling van de handdroger na enkele seconden (het systeem voert een interne test uit voor een goede werking).
- Plaats de handen volledig in de gleuf: automatische inwerkingstelling na detectie van de handen (**fig. A**).
- Een verwarmingsweerstand wordt geactiveerd vanaf een omgevingstemperatuur <25°C. Tijdens het drogen licht het scherm ⑧ (**fig. A**) rood op als de weerstand actief is en blauw als deze gedeactiveerd is.
- In werking verschijnt er op het display een timer met aftelfunctie die seconden afbeeldt in de vorm van streepjes (**fig. B**). Het rode LED brandt.
- Stopt automatisch bij het verwijderen van de handen of na 12 sec. droogtijd. Stopt automatisch bij ononderbroken gebruik langer dan 30 sec. Het blauwe LED brandt.
- De handdroger beschikt over een reservoir.

## TECHNISCHE EIGENSCHAPPEN

- Beperkt energieverbruik: vermogen 1.050 W in modus zonder verwarming, 1.550 W in verwarmingsmodus.
- 230 V~ / 50 Hz.
- Luchtverplaatsing: 61 l/sec. Luchtsnelheid: 540 km/h.
- Geluidsniveau: 66 dBA.
- Klasse II, IP21.
- De gevoeligheid van de sensoren kan geregeld worden door de potentiometers in de handdroger aan te passen (**fig. C**).

## INSTALLATIE EN ELEKTRISCHE MONOFASE AANSLUITING

De elektrische aansluiting dient te gebeuren alvorens de handdroger op de muur bevestigd wordt.

- Schakel het product uit voor het eerste gebruik.
- Verwijder de plaat (**fig. D**). Trek de voedingskabel van het type HO5RN-F2 x Ø 1,5 mm (niet meegeleverd) door de opening (**fig. E**) en steek de kabel in de aansluitstekker.
- Schroef de snoerhouder vast om losrukken te voorkomen.
- De installatie dient te gebeuren volgens de plaatselijk geldende normen (in Frankrijk NF C 15-100). Aanbevolen installatiehoogte (afstand tussen de grond en de bovenkant van het apparaat): 95 cm voor volwassenen, 85 cm voor kinderen en mindervaliden (**fig. F**).
- Maak een boorgat in de muur alvorens de afdekplaat te installeren. Bevestig de afdekplaat op de muur d.m.v. de meegeleverde schroeven en pluggen (**fig. F**). Indien nodig een ander type schroeven en pluggen kiezen in functie van het materiaal van de muur.
- Haak de handdroger vast op de plaat (**fig. G**). Verwijder de filter en installeer vervolgens de 2 schroeven op de onderkant. Plaats de filter terug.
- Om de ON/OFF modus te activeren dienen de schroeven ① langs weerszijden van de handdroger losgemaakt te worden en het deksel ② teruggeplaatst te worden (**fig. H**).
- Sluit de handdroger aan op het elektriciteitsnet om op te starten.

## AANBEVELINGEN

- **Onze producten moeten door professionele vaklui geïnstalleerd worden** en dit volgens de plaatselijk geldende reglementering, de voorschriften van de studieburelen en de "regels der kunst".
- Vermijd waterspatten op de binnenkant van het mechanisme van de handdroger.
- Niet schudden aan de handdroger.
- In geval van storingen de handdroger onmiddellijk buiten spanning zetten en onze naverkoopdienst contacteren.
- De handdroger mag niet buiten of op een ontvlambaar oppervlak geplaatst worden.

## INSTELLING

Indien tijdens het handdrogen een onjuiste handdetectie door de sensoren wordt waargenomen, is het mogelijk om dit bij te regelen:

- verwijder het deksel en de 2 schroeven aan weerszijden van de handdroger ① (**fig. H**);
- verschuif het deksel naar boven om het weg te halen ② (**fig. H**);
- pas de gevoeligheid van de sensoren aan met behulp van de potentiometer(s) ③ en ④ door ze in wijzerzin of tegenwijzerzin te draaien, afhankelijk van het gewenste effect (**fig. C**).

De handdroger is uitgerust met meldingslampjes die waarschuwen voor mogelijk onderhoud dat uitgevoerd moet worden:

- ⚠ + 1 brandt: de HEPA filter is verzadigd. Om deze te vervangen zie § REINIGEN EN ONDERHOUD.
- ⚠ + 3 brandt: de koolborstels zijn aan het einde van hun levensduur en moeten worden vervangen. Na vervanging dient de motorteller gereset te worden om de modificatiedatum van de koolborstels te weten. Druk op de resetknop ⑤. Houd de resetknop ⑤ ingedrukt en zet tegelijkertijd de ON-schakelaar aan (**fig. H**). Blijf een paar seconden doorgaan totdat de 1e balk oplicht (**fig. B**). Laat de knop ⑤ los: de reset wordt uitgevoerd en alle balken zijn continu verlicht.
- ⚠ Het waterreservoir is bijna vol. Dit dient geleidigd en gereinigd te worden. (zie § REINIGEN EN ONDERHOUD)

Knipperend DELABIE-logo: Indien er langer dan 30 seconden detectie is zal de handdroger uit veiligheid stoppen met werken. De handdroger stopt automatisch. Eenmaal het object verwijderd is, wordt de werking automatisch herstart.

Het scherm ⑧ (**fig. A**) licht rood op, maar de handdroger verdeelt geen warme lucht: dit is een storing in het verwarmingselement. Wacht een paar minuten tot de handdroger is afgekoeld. Als deze situatie aanhoudt, neem dan contact op met de Technische Dienst.

## REINIGEN EN ONDERHOUD

De handdroger is uitgerust met meldingslampjes die waarschuwen voor mogelijk onderhoud dat uitgevoerd moet worden.

- Reinig regelmatig met een zachte, vochtige doek. Gebruik nooit schuurmiddelen of enig ander product op basis van chloor, zuur of alcohol.
- Reinig regelmatig het glas van de infraroodsensoren.
- Zorg ervoor dat de leiding proper is en vrij van enige substantie of onzuiverheid.
- Houd het aanzuiggebied vrij.
- Reinig regelmatig en volledig de gleuf waarin de handen geplaatst worden.
- Leeg en reinig het waterreservoir regelmatig. Draai het slot los ⑦ (**fig. I**) en trek het reservoir naar beneden. Verwijder het deksel. Ledig en reinig het reservoir. Plaats het deksel terug op het reservoir en plaats vervolgens het hele toestel terug in zijn oorspronkelijke positie. Draai het slot om het geheel vast te zetten.

### Vervangen van de HEPA-filter

Draai het slot los ④ (**fig. I**) en trek het filtercompartiment naar beneden. Verwijder de filter en vervang deze door een nieuwe. Plaats het compartiment terug op de oorspronkelijke plaats. Draai het slot om het geheel vast te zetten.



Apparaat conform aan de van kracht zijnde Europese richtlijnen.



Productconform voor verkoop in Groot-Brittannië.



Conform product voor marketing in Marokko.

### Dienst Na Verkoop en Technische dienst:

Tel.: + 32 (0)2 520 16 76 - e-mail : sav@delabiebelux.com  
Deze handleiding is beschikbaar op [www.delabiebelux.com](http://www.delabiebelux.com)

## FUNCIONAMENTO

PT

- O secador de mãos é fornecido na posição «ON».
- Ligar o aparelho após alguns segundos (realização de um teste interno para o seu correto funcionamento).
- Inserir completamente as mãos na abertura: inicia automaticamente após a deteção das mãos pelos sensores (**fig. A**).
- É ativada uma resistência de aquecimento a partir de uma temperatura ambiente < 25°C. Durante a secagem, o difusor **(8)** (**fig. A**), acende-se a vermelho se a resistência estiver ativa e a azul se estiver desligada.
- Em funcionamento, a contagem dos segundos é feita através das barras (**fig. B**). O LED vermelho acende.
- Para automaticamente ao retirar as mãos ou após 12 segundos de secagem. Para automaticamente se estiver em utilização contínua por mais de 30 segundos. O LED azul acende.
- O secador de mãos está equipado com um depósito de recuperação de água.

## CARACTERÍSTICAS TÉCNICAS

- Baixo consumo de energia: potência 1 050 W no modo sem aquecimento, 1 550 W no modo de aquecimento.
- 230 V~ / 50 Hz.
- Caudal: 61 l/s. Velocidade do ar: 540 km/h.
- Nível sonoro: 66 dBA.
- Classe II, IP21.
- A sensibilidade dos sensores pode ser ajustada regulando os potenciômetros, situados no interior do secador de mãos (**fig. C**).

## INSTALAÇÃO E LIGAÇÃO ELÉTRICA

A ligação elétrica é feita antes da fixação do secador de mãos à parede.

- O aparelho deve estar desligado quando está a ser efetuada a ligação.
- Retirar a placa (**fig. D**), passar o cabo de alimentação por corrente tipo H05RN-F2 x Ø 1,5 mm (não fornecido) pela furação (**fig. E**) e aparafusar à tomada de ligação.
- Aparafusar a peça de retenção do cabo para evitar ser puxado. A instalação deve ser feita conforme as normas em vigor no país (em França NF C 15-100). Altura de instalação recomendada (distância entre o pavimento e o topo do aparelho): 95 cm para os adultos, 85 cm para as crianças e pessoas com mobilidade reduzida (**fig. F<sub>1</sub>**).
- Fazer a furação na parede antes de instalar a placa de suporte. Fixar a placa à parede com os parafusos e buchas fornecidas (**fig. F<sub>2</sub>**). Se necessário, adaptar os parafusos e buchas ao tipo de parede.
- Pendurar o secador de mãos sobre a placa (**fig. G**), retirar o filtro e, em seguida colocar os 2 parafusos na parte inferior e a seguir colocar o filtro.
- Para colocar no modo ON / OFF, desparafusar os parafusos **(1)** dos 2 lados do secador de mãos e voltar a colocar a tampa **(2)** (**fig. H**).
- Para colocar o produto em funcionamento, ligar à corrente elétrica.

## LEMBRE-SE

- **Os nossos produtos devem ser instalados por instaladores profissionais**, respeitando a regras em vigor, as prescrições dos gabinetes de estudo e as regras de arte.
- Evitar os pingos no interior do mecanismo do secador de mãos.
- Não abanar o secador de mãos.
- Em caso de mau funcionamento, desligar imediatamente o secador de mãos da corrente e contactar o nosso serviço pós-venda.
- Não instalar o secador de mãos no exterior nem sobre uma superfície inflamável.

## REGULAÇÃO

Se durante o funcionamento do secador de mãos, se verificar uma deteção inadequada das mãos pelos sensores, é possível fazer a regulação:

- retirar a tampa e os parafusos dos 2 lados do secador de mãos **(1)** (**fig. H**);
- fazer deslizar a tampa para cima para a retirar **(2)** (**fig. H**);
- regular a sensibilidade dos sensores com a ajuda do/dos potenciômetro(s) **(3)** e **(4)** ao girar no sentido horário ou anti-horário, de acordo com o efeito desejado (**fig. C**).

## MANUTENÇÃO (FIG. B)

PT

O secador de mãos está equipado com alarmes para avisar eventuais manutenções a realizar:

- ⚠ + 1: o filtro HEPA está saturado. Deve ser mudado (cf. § MANUTENÇÃO E LIMPEZA)
- ⚠ + 3: as escovas de carbono do motor estão em fim de vida e devem ser substituídas. Uma vez realizada a manutenção, reiniciar o contador do motor para saber a data de substituição das escovas de carbono. Manter pressionado o botão de reiniciar **(5)** e em simultâneo o interruptor ON (**fig. H**). Continuar durante alguns segundos até que a 1ª barra (**fig. B**) acenda. Libertar o botão **(5)**: o reset está feito e todas as barras se acendem de forma contínua.
- ⚠ O depósito de recuperação de água está quase cheio. Deve ser esvaziado e limpo (cf. § MANUTENÇÃO E LIMPEZA).

Logotipo DELABIE a piscar: um objeto impede que o secador de mãos pare durante mais de 30 segundos. O secador de mãos para automaticamente. Uma vez retirado o objeto, o seu funcionamento reinicia automaticamente.

O difusor **(8)** (**fig. A**) acende a vermelho, mas o secador de mãos não liberta ar quente: é uma avaria da resistência de aquecimento. Aguardar alguns minutos para que o secador de mãos arrefeça. Se esta situação persistir, contactar o Suporte Técnico.

## MANUTENÇÃO E LIMPEZA

O secador de mãos está equipado com alarmes para avisar eventuais necessidades de limpeza a realizar.

- Limpar regularmente com um pano suave húmido. Nunca utilizar produtos abrasivos, pó de arear ou qualquer outro tipo de produto à base de cloro, ácido ou álcool.
- Limpar regularmente o vidro dos sensores infravermelhos.
- Garantir que a canalização está limpa e sem obstrução por qualquer substância ou impureza.
- Manter a zona de aspiração livre.
- Limpar regularmente e totalmente a zona de passagem das mãos.
- Esvaziar e limpar regularmente o depósito de recuperação de água. Girar o fecho **(7)** (**fig. I**) e puxar o depósito para baixo. Retirar a tampa. Esvaziar e limpar o depósito. Voltar a colocar a tampa do depósito e, em seguida, colocar no seu lugar inicial. Girar o fecho para bloquear o conjunto.

### Mudança do filtro HEPA

Girar o fecho **(6)** (**fig. I**) e puxar para baixo o compartimento do filtro. Retirar o filtro e substituir por um novo. Voltar a colocar o compartimento no seu lugar inicial. Girar o fecho para bloquear o conjunto.



Produto em conformidade com as Diretivas Europeias atuais.



Produto compatível para venda na Grã-Bretanha.



Produto compatível para comercialização em Marrocos.

### Suporte Técnico e Serviço Pós-Venda:

Tel.: +351 234 303 940 - email: suporte.tecnico@delabie.pt  
Esta ficha está disponível em : www.delabie.pt



## FUNCIONAMIENTO

ES

- El secamanos se suministra en la posición «ON».
- El aparato se pone en funcionamiento después de unos segundos (realización de una prueba interna para comprobar el funcionamiento correcto).
- Introduzca completamente las manos en la ranura: el aparato se pone en funcionamiento automáticamente gracias a unos sensores después de detectar las manos (**fig. A**).
- Una resistencia de calefacción se activa cuando la temperatura ambiente es inferior a 25 °C. Durante el secado, el difusor **(fig. A)** se ilumina en rojo si la resistencia está activada y en azul si está desactivada.
- Cuando está en funcionamiento, comienza una cuenta atrás en forma de barras (**fig. B**). Se enciende la luz de led roja.
- Se detiene automáticamente cuando se retiran las manos o después de 12 segundos de secado. Se detiene automáticamente si se usa de forma continua durante más de 30 segundos. Se enciende la luz de led azul.
- El secamanos está equipado con un depósito para recoger el agua.

## CARACTERÍSTICAS TÉCNICAS

- Bajo consumo energético: potencia de 1050 W en el modo sin calefacción, 1550 W en el modo con calefacción.
- 230 V~ / 50 Hz.
- Caudal de aire: 61 l/s. Velocidad del aire: 540 km/h.
- Nivel acústico: 66 dBA.
- Clase II, IP21.
- La sensibilidad de los sensores se puede ajustar mediante los potenciómetros situados en el interior del secamanos (**fig. C**).

## INSTALACIÓN Y CONEXIÓN ELÉCTRICA

Se debe realizar la conexión eléctrica antes de fijar el secamanos a la pared.

- Encienda el producto antes de utilizarlo.
- Retire la placa (**fig. D**), pase el cable de alimentación de red tipo H05RN-F2 x Ø1,5 mm (no incluido) por el orificio (**fig. E**) y atorníllelo al enchufe de conexión.
- Atornille la pieza de sujeción del cable para evitar que pueda ser arrancado debido a los tirones.
- La instalación debe cumplir con las normas vigentes en el país (en Francia, la NF C 15-100).  
Altura de colocación recomendada (distancia entre el suelo y la parte superior del aparato):  
A = 95 cm para los adultos, 85 cm para los niños y las personas con discapacidad (**fig. F<sub>1</sub>**).
- Perfore la pared antes de instalar la placa soporte. Fije la placa a la pared con los tornillos y los tacos incluidos (**fig. F<sub>2</sub>**). Si fuese necesario, adapte los tornillos y los tacos según el material de la pared.
- Enganche el secamanos en la placa (**fig. G**), retire el filtro, coloque los dos tornillos en la parte inferior y vuelva a colocar el filtro.
- Para activar el modo ON/OFF, desatornille los tornillos **(1)** de ambos lados del secamanos y vuelva a colocar la tapa **(2)** (**fig. H**).
- Ponga el aparato en funcionamiento conectándolo a la red eléctrica.

## RECUERDO

- **Nuestros productos deben ser instalados por instaladores profesionales** respetando las reglamentaciones vigentes, las instrucciones de las oficinas técnicas y las reglas del arte.
- Evite las salpicaduras en el interior del mecanismo del secamanos.
- No sacuda el secamanos.
- En caso de fallo, desconecte inmediatamente el secamanos de la red eléctrica y contacte con nuestro servicio posventa.
- No instale el secamanos en el exterior ni en una superficie inflamable.

## AJUSTES

Si observa que los sensores detectan de forma incorrecta las manos cuando pone el secamanos en funcionamiento, puede ajustarlos:

- retire la tapa y los tornillos de ambos lados del secamanos **(1)** (**fig. H**);
- deslice la tapa hacia arriba para extraerla **(2)** (**fig. H**);
- ajuste la sensibilidad de los sensores utilizando el o los potenciómetros **(3)** y **(4)** girándolos en el sentido horario o antihorario según el efecto deseado (**fig. C**).

## MANTENIMIENTO (FIG. B)

ES

El secamanos dispone de alarmas para avisar de los eventuales mantenimientos que se deban realizar:

- (A)** + 1: el filtro HEPA está saturado. Se debe cambiar (ver apartado MANTENIMIENTO Y LIMPIEZA).
- (A)** + 3: los carbones del motor están al final de su vida útil y se deben cambiar. Una vez realizado el mantenimiento, reiniciar el contador del motor para marcar la fecha de cambio de los carbones. Mantener pulsado el botón de reinicio **(5)** y activar simultáneamente el interruptor ON (**fig. H**). Continuar unos segundos hasta que la 1.ª barra (**fig. B**) se encienda. Soltar el botón **(5)**: la puesta a cero se realiza y todas las barras se encienden de forma continua.
- (A)** El depósito para recoger el agua está casi lleno. Se debe vaciar y limpiar (ver apartado MANTENIMIENTO Y LIMPIEZA).

Logo DELABIE intermitente: un objeto impide que el secamanos se detenga y esto pasa durante más de 30 segundos. El secamanos se detiene automáticamente. Una vez retirado el objeto, el funcionamiento se reinicia automáticamente.

El difusor **(fig. A)** se enciende en rojo, pero el secamanos no distribuye aire caliente: se trata de un funcionamiento incorrecto de la resistencia de calefacción. Esperar unos minutos a que el secamanos se enfríe. Si esta situación persiste, hay que ponerse en contacto con el Servicio Técnico.

## MANTENIMIENTO Y LIMPIEZA

El secamanos dispone de alarmas para avisar de las eventuales necesidades de mantenimiento que se deban realizar.

- Limpiar con regularidad con un trapo suave y húmedo. No usar nunca abrasivos, polvo de fregar ni ningún otro producto a base de cloro, ácido o alcohol.
- Limpiar con regularidad el cristal de los sensores por infrarrojos.
- Asegurarse de que la canalización esté limpia y no taponada por una sustancia o una impureza.
- Mantener la zona de aspiración libre.
- Limpiar con regularidad y totalmente la ranura de paso de las manos.
- Vaciar y limpiar con regularidad el depósito para recoger el agua. Girar el pestillo **(7)** (**fig. I**) y extraer el depósito hacia abajo. Retirar la tapa. Vaciar y limpiar el depósito. Colocar de nuevo la tapa y después el conjunto en su ubicación de origen. Girar el pestillo para bloquear el conjunto.

### Cambio de filtro HEPA

Girar el pestillo **(6)** (**fig. I**) y extraer hacia abajo el compartimento del filtro. Retirar el filtro y sustituirlo por uno nuevo. Colocar de nuevo el compartimento en su ubicación de origen. Girar el pestillo para bloquear el conjunto.



Producto conforme con las Directivas Europeas vigentes.



Producto conforme para la comercialización en Gran Bretaña.



Producto conforme para la comercialización en Marruecos.

### Servicio postventa y Asistencia técnica:

Tel.: + 33 (0)3 22 60 22 74 - correo electrónico: sav@delabie.fr  
Esta instrucción está disponible en: www.delabie.es

## ФУНКЦИОНИРОВАНИЕ

**RU**

- Сушитель для рук поставляется в позиции « ON ».
- Запуск оборудования через несколько секунд (внутреннее тестирование на корректную работу).
- Вставить кисти рук полностью в прорезь для сушки: автоматическое включение при детекции рук (**Схема А**).
- Нагревательный резистор активируется при температуре окружающей среды <25°C. Во время сушки диффузор **8** (**Схема А**) горит красным светом, если сопротивление активно, и синим, если оно отключено.
- В процессе работы обратный отсчет секунд осуществляется в виде полос (**Схема В**). Загорается красный светодиод.
- Автоматическое отключение при убирации рук или через 12 секунд сушки. Автоматическое отключение при непрерывном использовании более 30 секунд. Загорается синий светодиод.
- Сушилка для рук оборудована резервуаром для сбора воды.

## ТЕХНИЧЕСКИЕ ХАРАКТЕРИСТИКИ

- Слабое потребление энергии: мощность 1 050 Вт в режиме без обогрева, 1550 Вт в режиме обогрева.
- 230 В~ / 50 Гц.
- Расход воздуха: 61 л/сек. Скорость воздуха: 540 км/ч.
- Уровень шума: 66 дБ.
- Класс II, IP21.
- Чувствительность датчиков можно регулировать, регулируя потенциометры, расположенные внутри сушилки для рук (**Схема С**).

## УСТАНОВКА И ПОДКЛЮЧЕНИЕ ЭЛЕКТРИЧЕСТВА

Электрическое подключение выполняется до крепления сушилки для рук к стене.

- Выключить продукт перед использованием.
- Снять пластину (**Схема D**), проложить кабель питания H05RN-F2 x 1,5 мм (не входит в комплект) через отверстие (**Схема E**) и прикрутить его к соединительной вилке.
- Прикрутить крепежный элемент кабеля, чтобы предотвратить его натяжение.
- Установка должна соответствовать действующим нормативам вашей страны. Рекомендуемая высота установки (расстояние от пола до верхней части прибора): А=95 см для взрослых, 85 см для детей и инвалидов (**Схема F1**).
- Просверлить стену перед установкой опорной пластины. Закрепить пластину к стене с помощью винтов и дюбелей, идущих в комплекте (**Схема F2**). При необходимости подобрать винты и дюбеля, подходящие к материалу стены.
- Закрепить сушилку для рук на пластине (**Схема G**), снять фильтр, затем установить два винта в нижней части, а затем поставить фильтр на место.
- Чтобы переключить режим ON / OFF, открутить винты **1** с обеих сторон сушилки для рук и переставьте крышку **2** (**Схема H**).
- Запустите продукт, подключив его к электросети.

## НАПОМИНАНИЕ

- **Наша продукция должна устанавливаться квалифицированными специалистами** с учетом действующих нормативных актов и предписаний проектных бюро.
- Избегать брызг внутри механизма сушителя.
- Не встряхивать.
- При нарушении функционирования немедленно отключить сушитель и связаться с технической службой.
- Не устанавливать сушитель для рук на открытом воздухе или вблизи легковоспламеняющейся поверхности.

## РЕГУЛИРОВКА

Если при запуске сушилки для рук наблюдается неправильное обнаружение рук с помощью датчиков, возможно это отрегулировать:

- снять крышку и винты с обеих сторон сушилки для рук **1** (**Схема H**);
- сдвинуть крышку вверх, чтобы извлечь ее **2** (**Схема H**);
- отрегулировать чувствительность датчиков с помощью потенциометра (ов) **3** и **4**, поворачивая их по часовой стрелке или против часовой стрелки, в соответствии с желаемым эффектом (**Схема С**).

## ТЕХНИЧЕСКОЕ ОБСЛУЖИВАНИЕ (СХЕМА В)

**RU**

Сушилка для рук оснащена сигналом для предупреждения о необходимости проведения обслуживания:

- ⚠ + 1: фильтр HEPA переполнен. Его необходимо заменить (см. § УХОД И ЧИСТКА).
- ⚠ + 3: щетки двигателя износились и должны быть заменены. После завершения технического обслуживания сбросить счетчик двигателя, чтобы найти дату модификации щеток. Нажать кнопку сброса **5** и одновременно нажать на кнопку ON (**Схема H**). Продолжать держать в течение нескольких секунд, пока не загорится полоса 1 (**Схема В**). Отпустить кнопку **5**: произойдет сброс, и все полосы будут гореть постоянно.
- ⚠ Резервуар для воды почти заполнен. Его необходимо опорожнить и почистить (см. § ТЕХНИЧЕСКОЕ ОБСЛУЖИВАНИЕ И ЧИСТКА).

Мигающий логотип DELABIE: Предмет препятствует остановке сушилки для рук более чем на 30 секунд. Сушилка автоматически останавливается. После удаления объекта функционирование автоматически продолжается.

Диффузор **8** (**Схема А**) светится красным, но сушилка для рук не подает горячий воздух: это неисправность нагревателя. Подождать несколько минут, чтобы сушилка для рук остыла. Если эта ситуация повторяется, обратиться в службу технической поддержки.

## УХОД И ЧИСТКА

Сушилка для рук оснащена сигналом для предупреждения о необходимости очистки.

- Регулярно чистить мягкой влажной губкой.
- Никогда не использовать абразивные средства, чистящий порошок или любой другой продукт, содержащий хлор, кислоту или спирт.
- Регулярно очищайте стекло инфракрасных датчиков.
- Убедиться, что трубопровод чистый и не содержит никаких веществ или примесей.
- Держать зону всасывания открытой.
- Регулярно и полностью очищать щель для рук.
- Регулярно опорожнять и очищать резервуар для сбора воды. Повернуть замок **7** (**Схема I**) и извлечь резервуар снизу. Снять крышку. Опорожнить и почистить резервуар. Поместить крышку резервуара на место, а затем установить все вместе в исходное положение. Повернуть замок, чтобы заблокировать сборку.

## Замена фильтра HEPA

Повернуть замок **6** (**Схема I**) и вытянуть отсек фильтра снизу. Снять фильтр и заменить его новым. Вернуть отсек на свое место. Повернуть замок, чтобы заблокировать сборку.



Продукт соответствует действующим Европейским Директивам.



Продукт соответствует требованиям для продажи в Великобритании.



Продукт соответствует требованиям для реализации в Марокко.

## Supporte Técnico e Se

### Послепродажное обслуживание и техническая поддержка:

АРБАТ ФРАНС: Тел.: +7 495 787 95 11 / +7 495 787 62 04

Электронный адрес: delabie@arbat-france.com

After Sales Care and Technical Support: DELABIE SCS: E-mail: sav@delabie.fr