

EAN: 6414150078903  
[static.oras.com/1032F](http://static.oras.com/1032F)

Смеситель для кухни с вытягивающимся поворотным изливом. Угол поворота излива 100° (заводская установка), может быть изменен. Двухкомпонентная прочная рукоятка обеспечивает удобство использования. Встроенные опции ограничения температуры и напора воды.

F= с гибкой подводкой

- Kitchen
- Однорычажный
- Монтаж на поверхность
- Хром
- Поворотный излив, Вытягивающийся излив, Функция ограничения угла поворота излива
- Однорычажный смеситель, Рукоятка с маркировкой X+Г воды
- Вытяжной ручной душ
- Ограничитель температуры
- ø 40-мм керамический картридж для управления расходом и температурой воды
- Гибкая подводка
- Система монтажа 3S для лёгкого и надёжного монтажа

## ТЕХНИЧЕСКИЕ ДАННЫЕ

### Параметры расхода воды

Расход воды при 300 кПа	<b>0.16 l/s</b>
Потеря давления при расходе 0.1 л/с	<b>120 kPa</b>

### Технические характеристики

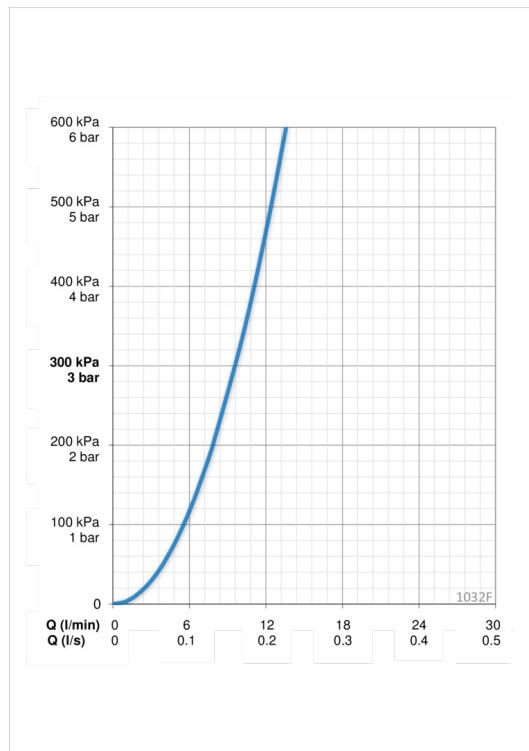
Подключение горячей воды	<b>max. +80°C</b>
Рабочее давление	<b>50 - 1000 kPa</b>
Установочные размеры	<b>G3/8</b>
Длина/расстояние	<b>231 mm</b>
Материал	<b>Латунь</b>

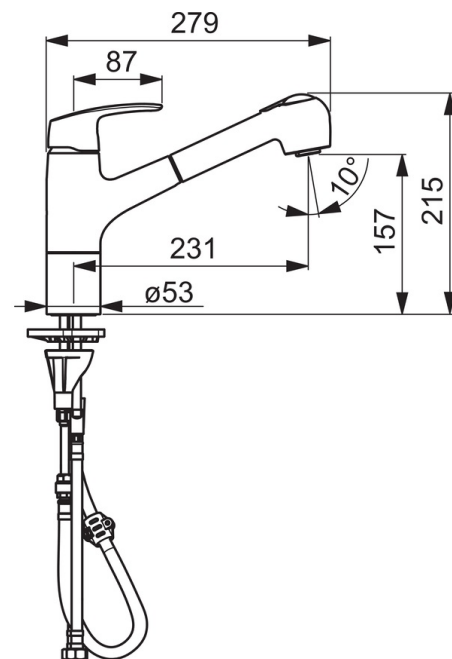
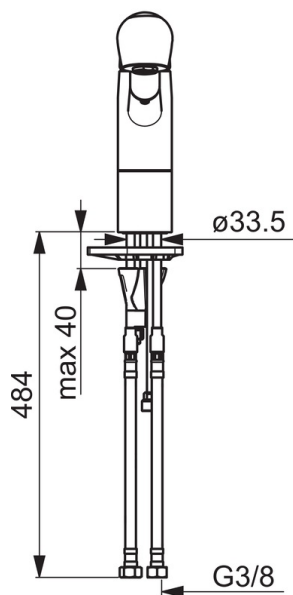
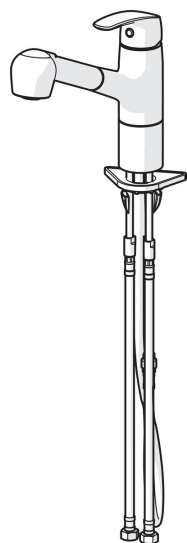
### Regulations

Стандарт EN	<b>EN 817</b>
Уровень шума	<b>I (ISO 3822)</b>

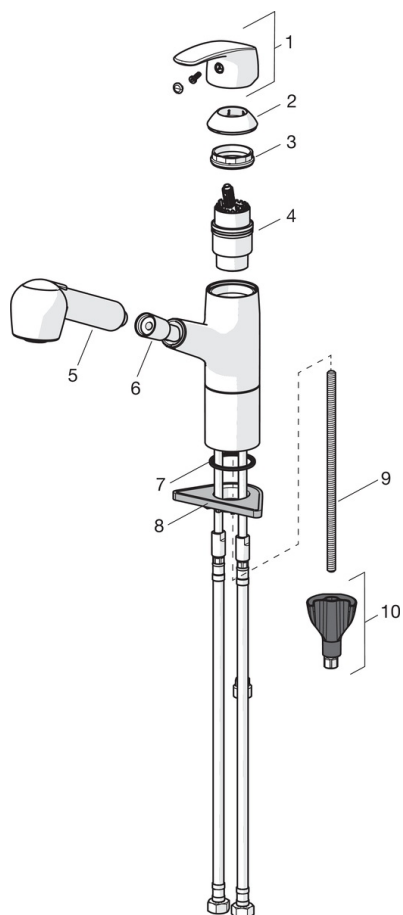
### Тип разрешения

KIWA SE	<b>1491</b>
---------	-------------





## Запасные части



### SP1032F

Название	Код
01 Рычаг	602502V
02 Защитная чашечка	602589V
03 Зажимная гайка	158726
04 Картридж, комплект	158890
05 Ручной душ	126010
06 Шланг для душа, L=1500	600533V
07 Донная прокладка, d 28 mm	159431/10
08 Опорная плита, 100x60mm	158825
09 Крепежный винт, M8x1, L=130	1000780V
10 Комплект крепежных частей	602610V