



Смеситель для кухни с высоким поворотным изливом. Угол поворота излива 120°, может быть изменен. Двухкомпонентная прочная рукоятка обеспечивает удобство использования. Встроенные опции ограничения температуры и напора воды.

- Kitchen
- Однорычажный
- Монтаж на поверхность
- Хром
- Поворотный излив, Функция ограничения угла поворота излива
- Однорычажный смеситель, Рукоятка с маркировкой X+Г воды
- Ограничитель температуры
- Ø 40-мм керамический картридж для управления расходом и температурой воды
- Система монтажа 3S для лёгкого и надёжного монтажа

ТЕХНИЧЕСКИЕ ДАННЫЕ

Параметры расхода воды

| | |
|-------------------------------------|-----------------|
| Расход воды при 300 кПа | 0.27 л/с |
| Потеря давления при расходе 0.2 л/с | 160 кПа |

Технические характеристики

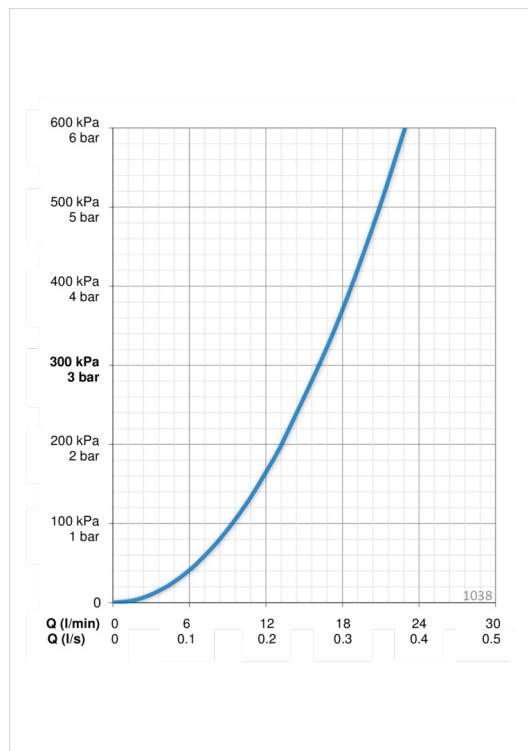
| | |
|--------------------------|----------------------|
| Подключение горячей воды | max. +80°C |
| Рабочее давление | 50 - 1000 кПа |
| Установочные размеры | Ø10 mm |
| Длина/расстояние | 178 mm |
| Материал | Латунь |

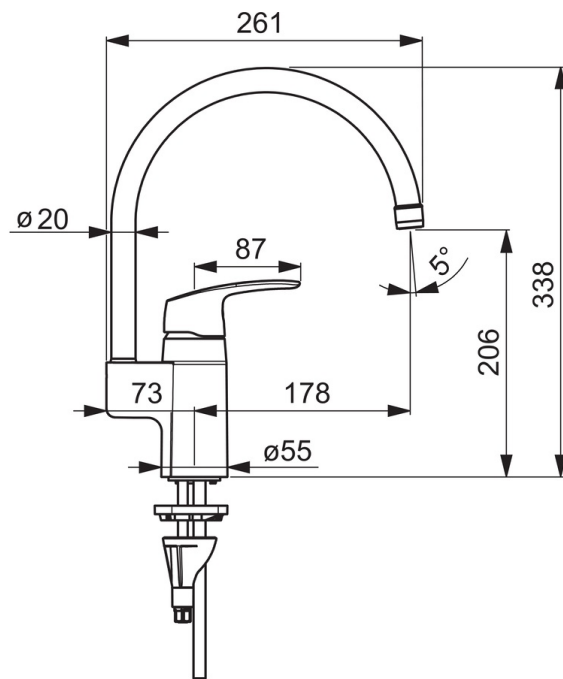
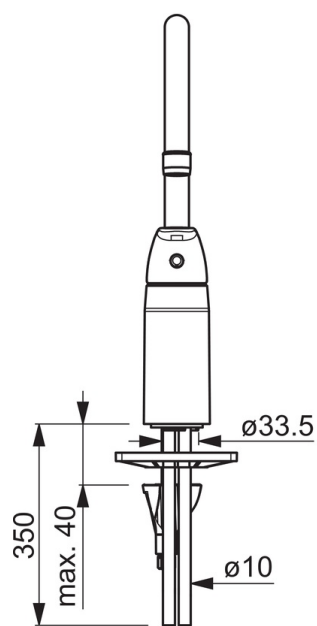
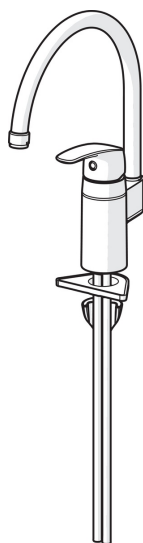
Regulations

| | |
|--------------|---------------------|
| Стандарт EN | EN 817 |
| Уровень шума | I (ISO 3822) |

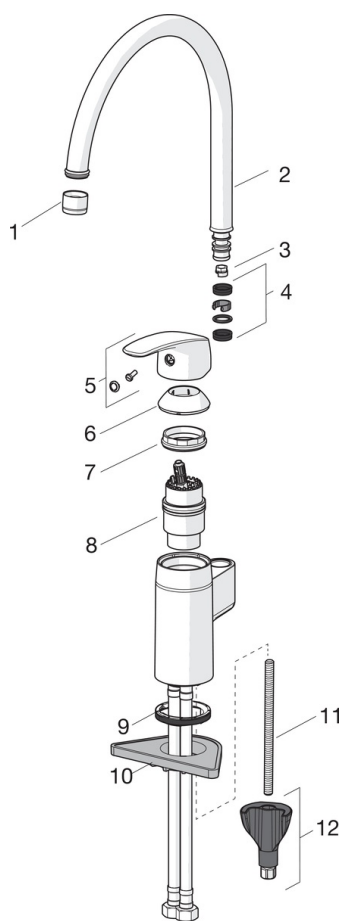
Тип разрешения

| | |
|----------------|--------------------------|
| Сертификат STF | EUFI-RTH-00090-17 |
| KIWA SE | 1491 |





Запасные части



SP1038F

| Название | Код |
|----------------------------------|-----------|
| 01 Аэратор, M22x1 | 232201 |
| 02 Излив | 159695V |
| 03 Ограничитель излива, 60° / 0° | 159667V |
| 03 Ограничитель излива, 60° / 0° | 159667/10 |
| 03 Ограничитель излива, 120° | 159670/10 |
| 04 Комплект уплотнений | 159499 |
| 05 Рычаг | 602502V |
| 06 Защитная чашечка | 602589V |
| 07 Зажимная гайка | 158726 |
| 08 Картридж, комплект | 158890 |
| 09 Донная прокладка | 601971V |
| 10 Опорная плита, 100x60mm | 158825 |
| 11 Крепежный винт, M8x1, L=130 | 1000780V |
| 12 Комплект крепежных частей | 602610V |