

EAN: 6414150078927  
[static.oras.com/1038F](http://static.oras.com/1038F)



Смеситель для кухни с высоким поворотным изливом. Угол поворота излива 120°, может быть изменен. Двухкомпонентная прочная рукоятка обеспечивает удобство использования. Встроенные опции ограничения температуры и напора воды.

F = с гибкой подводкой.

- Kitchen
- Однорычажный
- Монтаж на поверхность
- Хром
- Поворотный излив, Функция ограничения угла поворота излива
- Однорычажный смеситель, Рукоятка с маркировкой X+Г воды
- Ограничитель температуры
- $\phi$  40-мм керамический картридж для управления расходом и температурой воды
- Гибкая подводка
- Система монтажа 3S для лёгкого и надёжного монтажа

## ТЕХНИЧЕСКИЕ ДАННЫЕ

### Параметры расхода воды

Расход воды при 300 кПа	<b>0.21 l/s</b>
Потеря давления при расходе 0.2 л/с	<b>270 кПа</b>

### Технические характеристики

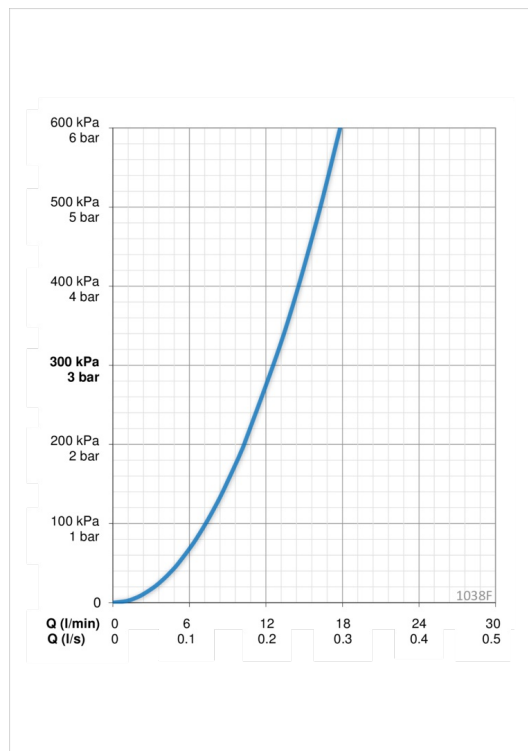
Подключение горячей воды	<b>max. +80°C</b>
Рабочее давление	<b>50 - 1000 кПа</b>
Установочные размеры	<b>G1/2</b>
Длина/расстояние	<b>178 mm</b>
Материал	<b>Латунь</b>

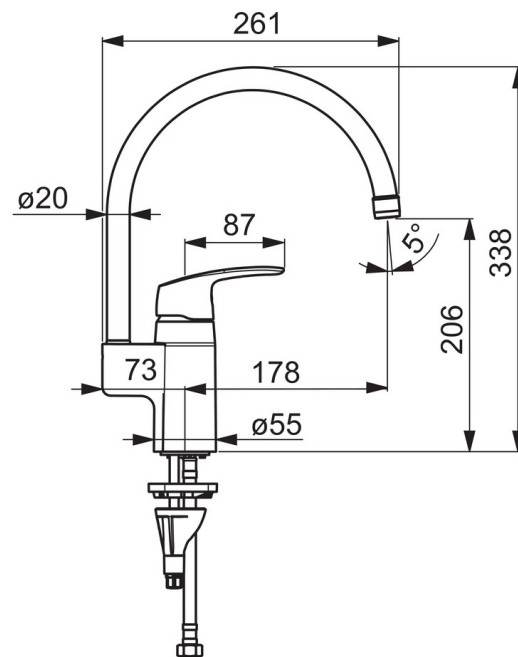
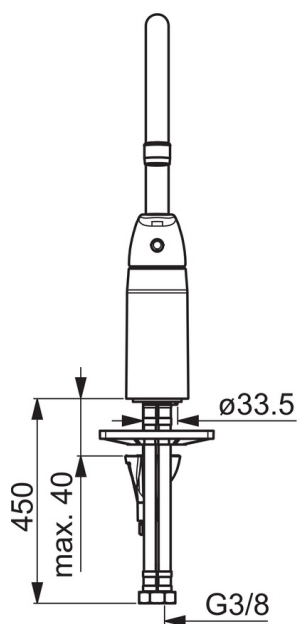
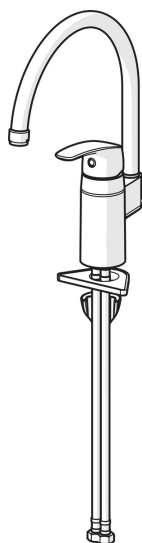
### Regulations

Стандарт EN	<b>EN 817</b>
Уровень шума	<b>I (ISO 3822)</b>

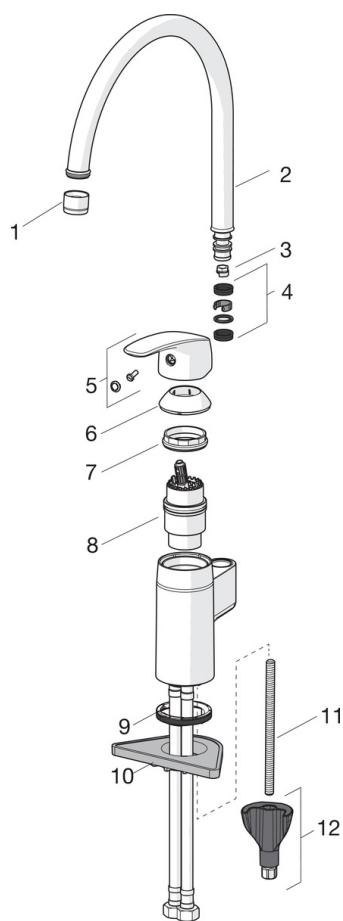
### Тип разрешения

KIWA SE	<b>1491</b>
---------	-------------





## Запасные части



### SP1038F

Название	Код
01 Аэратор, M22x1	232201
02 Излив	159695V
03 Ограничитель излива, 60° / 0°	159667V
03 Ограничитель излива, 60° / 0°	159667/10
03 Ограничитель излива, 120°	159670/10
04 Комплект уплотнений	159499
05 Рычаг	602502V
06 Защитная чашечка	602589V
07 Зажимная гайка	158726
08 Картридж, комплект	158890
09 Донная прокладка	601971V
10 Опорная плита, 100x60mm	158825
11 Крепежный винт, M8x1, L=130	1000780V
12 Комплект крепежных частей	602610V