

ARTICOLO / Item
Artículo / Article

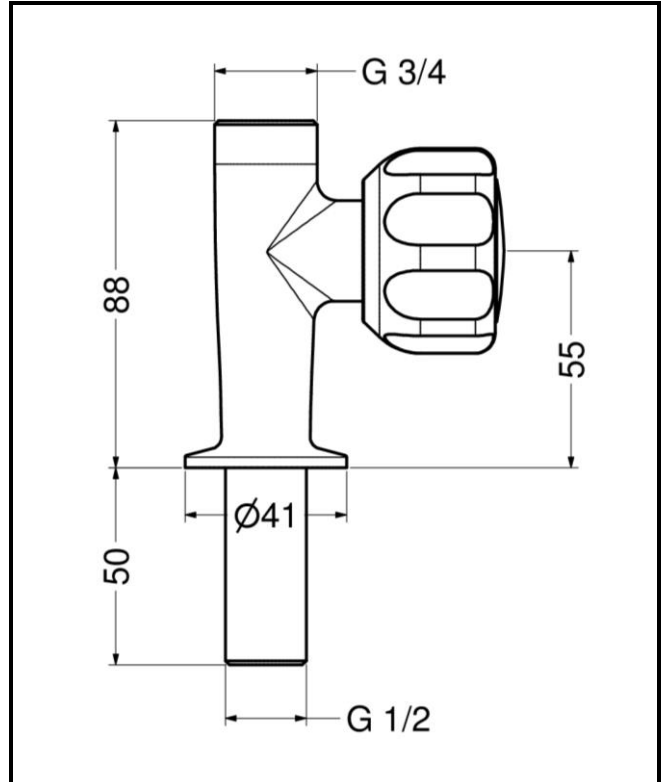
09470/DC

Rubinetto per lavello con vitone a dischi ceramici. Con maniglia.

Basin tap with ceramic disks headvalve, handle operated.

Grifo para fregadero con montura cerámica. Con manija.

Robinet pour évier avec tête à disques céramiques. Avec poignée.



IT



COMPOSIZIONE

- Rubinetto in ottone cromato
- Vitone a dischi ceramici 90°

CARATTERISTICHE FUNZIONALI

Pressione di alimentazione: Min 1 – max 6 bar

Temperatura massima di alimentazione: 70 °C

EN



COMPOSITION

- Chromed brass tap
- Ceramic disks headvalve 90°

OPERATING CHARACTERISTICS

Operating pressure: Min 1 – max 6 bar

Maximum supply water temperature: 70 °C

ES



COMPOSICIÓN

- Grifo en latón cromado
- Montura con discos cerámicos 90°

CARACTERÍSTICAS FUNCIONALES

Presión de alimentación: Min 1 – max 6 bar

Temperatura máxima de alimentación: 70 °C

FR



COMPOSITION

- Robinet en laiton chromé
- Tête à disques céramiques 90°

CARACTÉRISTIQUES FONCTIONNELLES

Pression d'alimentation: Min 1 – max 6 bar

Température maximale d'alimentation: 70 °C