

EAN: 6414150080067
static.oras.com/3820F

Смеситель для кухни с поворотным изливом и цельной металлической ручкой. Заводская установка угла поворота излива -150°. Встроенная опция ограничения расхода и температуры воды.

F= с гибкой подводкой.

- Kitchen
- Однорычажный
- Монтаж на поверхность
- Хром
- Поворотный излив
- Каскадный
- Однорычажный смеситель, Ручка с маркировкой Х+Г воды
- Ограничитель температуры
- ϕ 35-мм керамический картридж для управления расходом и температурой воды
- Гибкая подводка
- Корпус из DZR латуни, Пониженное содержание свинца <0.3 %, Вода не контактирует с никелевым покрытием

ТЕХНИЧЕСКИЕ ДАННЫЕ

Параметры расхода воды

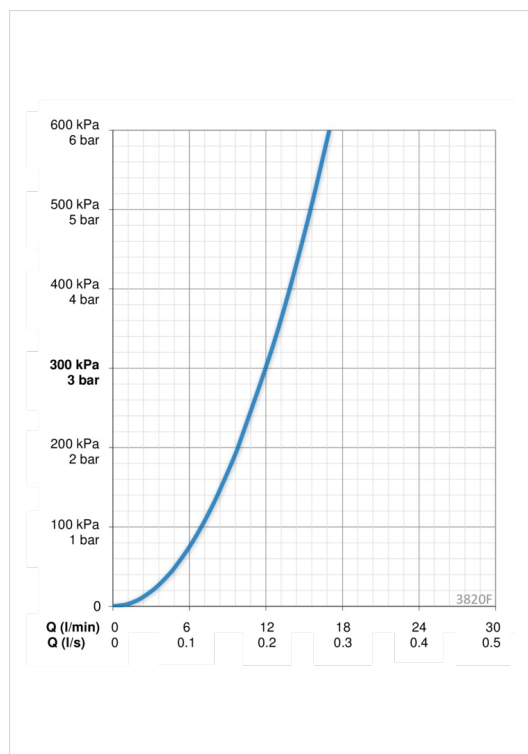
Расход воды при 300 кПа **0.2 l/s**

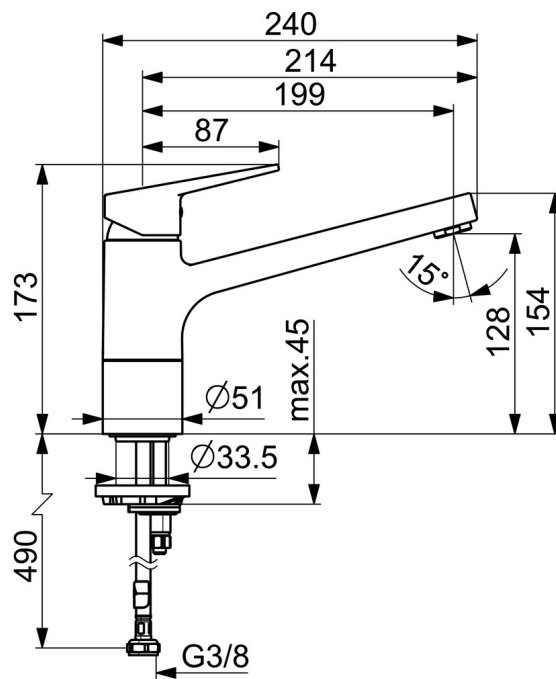
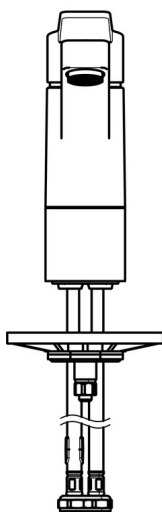
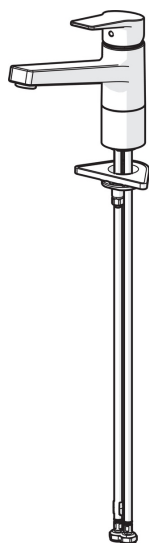
Технические характеристики

Подключение горячей воды **max. +90°C**
 Рабочее давление **100 - 1000 кПа**
 Длина/расстояние **199 mm**
 Материал **Латунь**

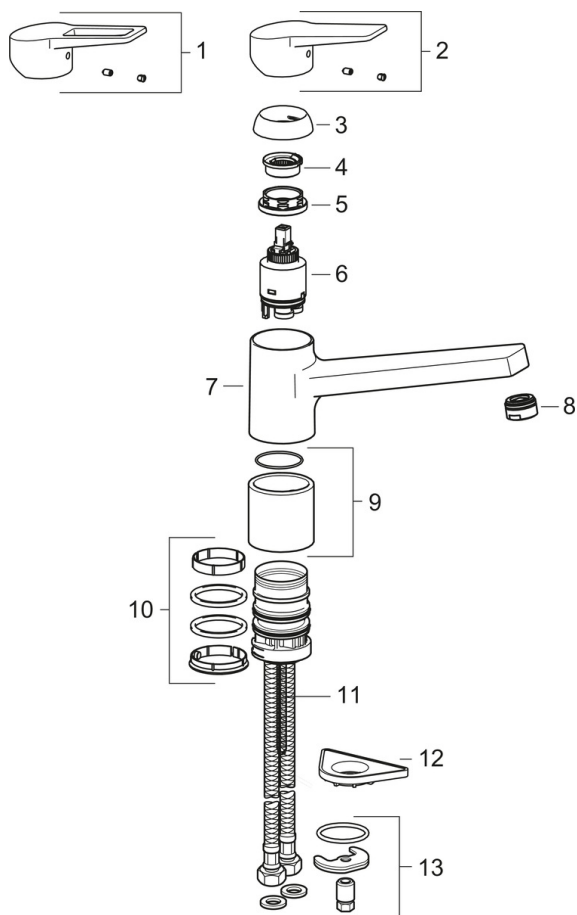
Regulations

Стандарт EN **EN 817**
 Уровень шума **P-IX 28418/IA**





Запасные части



SP3820F

Код	Название	Код
01	Рычаг	602616V
02	Рычаг	602617V
03	Защитная чашечка	601967V
04	Ограничитель температуры	601973V
05	Зажимная гайка, M37x1, AF30	601979V
06	Картридж, комплект	601969V
07	Излив	602618V
08	Аэратор, M24x1	602064V
09	Выступающая деталь	601982V
10	Комплект уплотнений	601983V
11	Крепежный винт, M8x1, L=140	601970V
12	Опорная плита, 100x60mm	158825
13	Комплект крепежных частей	601985V