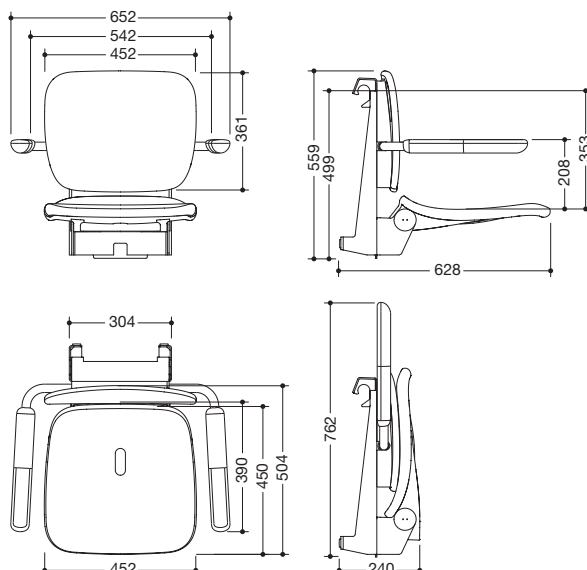


## Einhängesitz Premium 802.51.13260

- ergonomisch geformter Sitz mit Rücken- und Armlehnen
- dient zum sicheren Sitzen im Duschbereich
- hochwertige Kunststoffoberfläche und kratzfeste Pulverbeschichtung
- Sitzfläche belastbar bis 150 kg
- Sitzfläche kann platzsparend hochgeklappt werden
- wartungsfreies, dauerhaft leichtgängiges Gelenk
- 652 mm breit, 559 mm hoch, 628 mm tief
- im hochgeklappten Zustand 762 mm hoch und 240 mm tief
- Sitzfläche 452 mm breit, 450 mm tief
- Sitzfläche mit Wasserablauf
- zum Einhängen in alle HEWI Duschhandläufe und Haltegriffe
- Einhängung aus Edelstahl, pulverbeschichtet in den HEWI Farben Signalweiß, glänzend mit Sitz-/Rückenfläche und Armlehnen aus hochwertigem PUR/Integral-Hartschaum in SD (Signalweiß, matt) oder Einhängung in Anthrazit, glänzend mit Sitz-/Rückenfläche und Armlehnen in DR (Anthrazit, matt) mit hochglänzend verchromten Designelementen
- Armlehnen getrennt nach oben und unten klappbar
- wird gemäß Verordnung (EU) 2017/745 über Medizinprodukte produziert
- erfüllt die Anforderungen nach DIN 18040 und ÖNORM B1600/1601



## Abmessungen in mm



## Oberflächen



Technische Änderungen vorbehalten, 08.03.2022

HEWI Heinrich Wilke GmbH  
Postfach 1260  
D-34442 Bad Arolsen

Telefon: +49 5691 82-0  
Telefax: +49 5691 82-319

info@hewi.de  
www.hewi.com