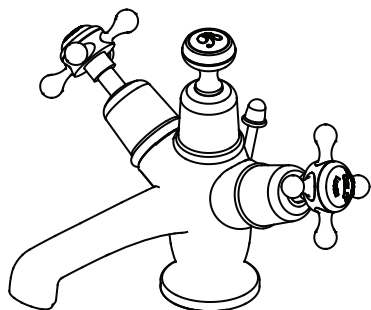


## INSTRUCTIONS D'INSTALLATION

### Mélangeur de lavabo, avec vidage (Hors poignées et bases) - T12



\* Le paquet de ce produit n'a pas de poignées ou de bases fournies.  
Les poignées indiquées dans le schéma sont pour référence seulement.

#### **Important**

- Nous recommandons que ce produit soit installé par un contractuel professionnel qualifié. Comme un plombier qui est certifié par NVQ (National Vocational Qualification) or SNVQ (Scottish National Vocational Qualification) Level 3
- Veuillez vérifier ce produit immédiatement pour vous assurer qu'il n'a pas été endommagé et qui soit complet. Avant l'installation, veuillez vérifier que ce produit est le bon modèle et que vous avez toutes les parties nécessaires pour l'installation et l'utilisation.
- Tous les robinets de la gamme Burlington doivent être alimentés en eau chaude et froide sous pression équilibrée. Si non, alors la fonction de mélange ne fonctionnera pas correctement. Il est nécessaire d'adapter des vannes anti-retour à la fois chaude et froide sur les tuyaux d'alimentation. Celles-ci ne sont pas fournis.
- Veuillez nettoyer le système d'eau pour vous assurez qu'aucun copeaux de métal, soudure et autres impuretés peuvent entrer dans les robinets.
- Coupez l'alimentation en eau avant de commencer le travail, cela devrait être fait dans les vannes d'isolement de flux d'entrée ou le cas échéant au robinet principal.
- Veuillez lire ces instructions attentivement et les garder pour une référence future.

#### **Pression de fonctionnement**

Le robinet peut être installé à la fois pour haute et basse pression. Pour vous assurez que le robinet fonctionne bien sous faible pression d'eau, le réservoir de stockage d'eau froide doit être à au moins deux mètres au-dessus de la position de montage. La pression d'eau maximale est de 6 bar. Lorsque la pression d'eau est supérieure à 6 bar, alors un réducteur de pression doit être monté.

#### **Decoration heads (alternative option)**

The tap comes with a factory-fitted decoration head at the center of tap, and also has an alternative decoration head for your option.

If it is needed to replace, please screw off the factory-fitted decoration head, and screw on the spare one.

#### **Redresseur et aérateur (option alternative)**

Le robinet est livré avec un redresseur monté en usine pour les systèmes d'eau à basse pression. Si le débit d'eau est élevé, remplacer le redresseur de flux monté en usine avec l'aérateur haute pression fourni.

Utilisez la clé NEOPERL pour dévisser le redresseur dans la buse. Remplacer par l'aérateur prévu, et revissez dans la buse fermement. (Si vous avez égaré la clé Neoperl vous pouvez utiliser le haut de l'aérateur / redresseur comme une clé)

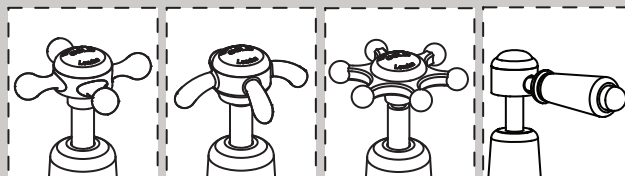
#### **nettoyage**

Avant utilisation: dévissez le filtre et laissez l'eau couler librement pendant 5 minutes. Puis revissez le filtre en place.

Périodiquement: Utilisez la clé fournie pour dévisser le bec et le retirer. Rincez à l'eau courante jusqu'à ce que tous les débris soient parties. Puis remplacer le bec et serrez avec la clé fournie.

#### **Option 1:**

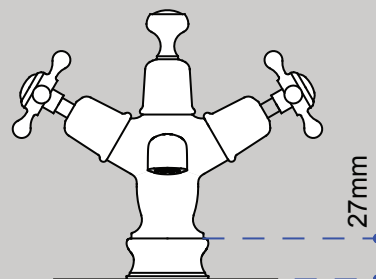
Burlington has 4 different style handle for your selection.



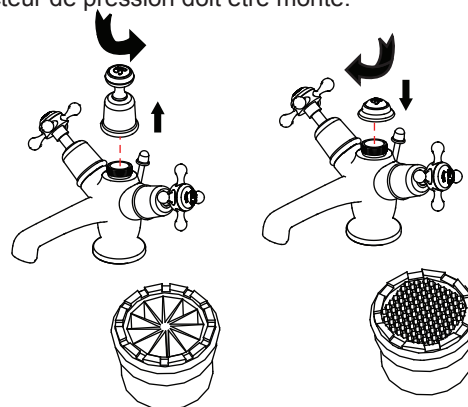
Claremont Anglesey Birkenhead Kensington

#### **Option 2:**

Burlington also have a base (27mm height) for your selection.

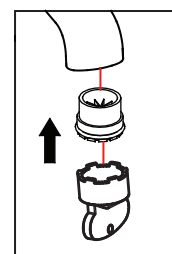
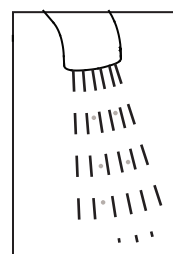
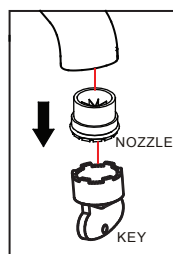


**NOT INCLUDED IN THE TAP BOX**

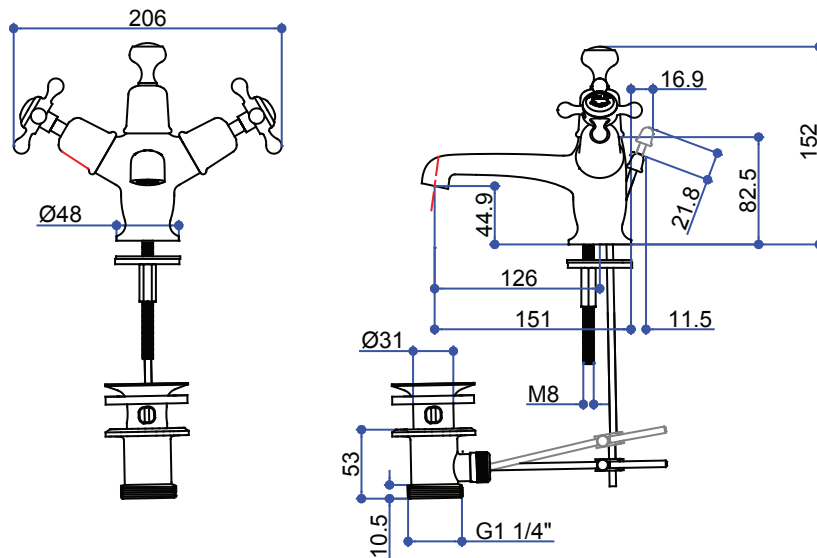


FLOW STRAIGHTENER

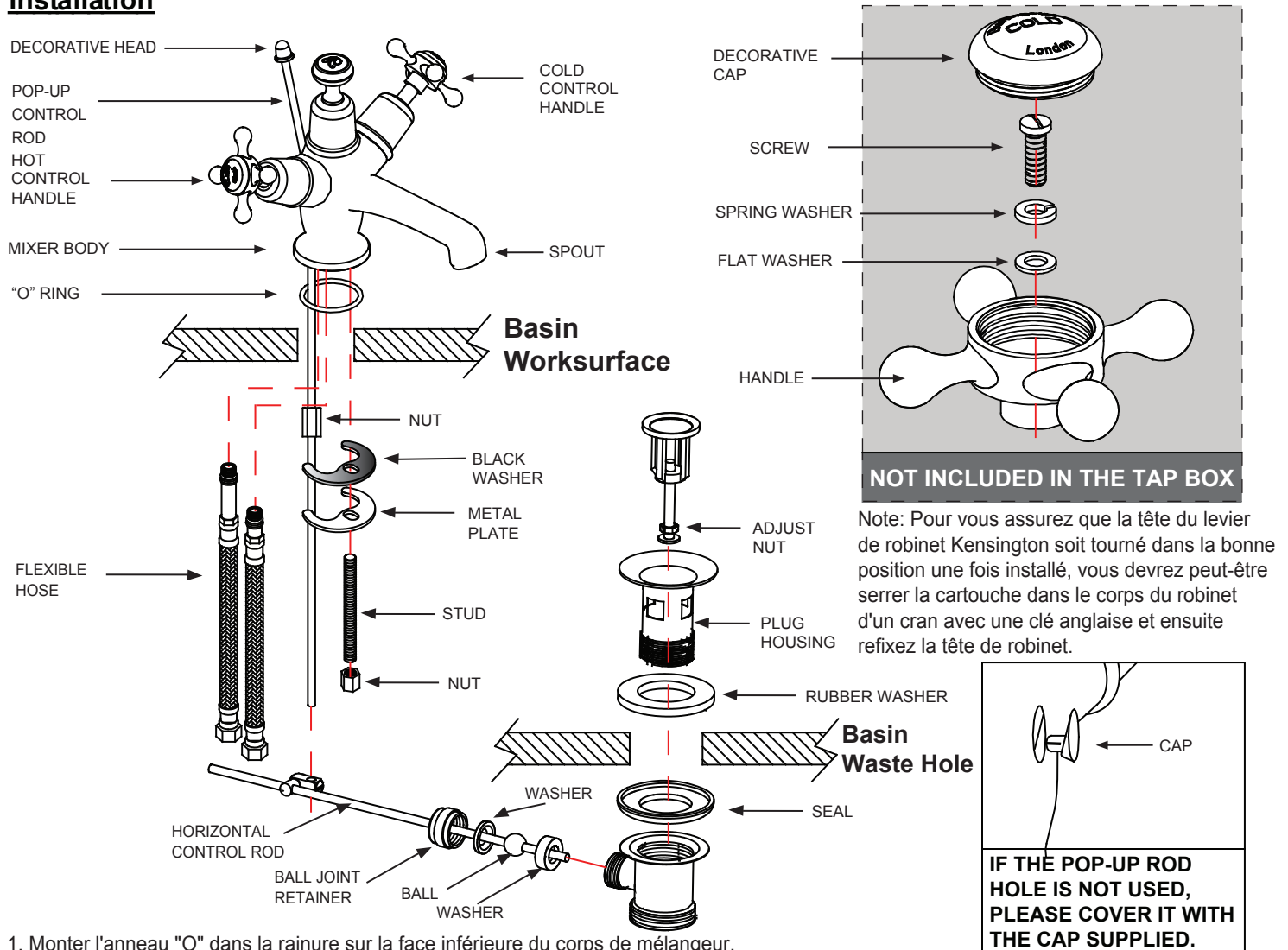
AERATOR



## Dimension



## Installation



1. Monter l'anneau "O" dans la rainure sur la face inférieure du corps de mélangeur.
2. Vissez et serrez les deux tuyaux flexibles dans le corps du mélangeur. Desserrez l'écrou de la tige et vissez la tige dans la base du mélangeur.
3. Passez les tuyaux flexibles et la tige dans le trou dans le bassin. Faites glisser la rondelle noire et la plaque de métal sur la tige. Puis vissez l'écrou et serrez le mélangeur sur bassin.

### 4.1 Installer la garniture de vidage:

- a) Retirer la tête décorative de la tige de contrôle de vidage. Vissez deux tiges de contrôle de vidage ensemble par écrou. b) Insérez la tige de commande de vidage dans le corps de mélangeur sous le bassin. c) Insérez le vidage sur le bassin et serrez. d) Insérez la tige de commande horizontale dans les déchets, et serrez la rotule de retenue pour vous assurer que la rotule avec les deux rondelles sur les deux côtés sont fixées avec les déchets. e) Branchez la tige de contrôle de vidage avec la tige de commande horizontale. f) Testez la fonction de vidage, ajustez la connexion entre la tige de commande de vidage et la tige de commande horizontale, ou le joint de la rotule de retenue si nécessaire. Remettez la tête décorative de vidage.

## entretien

Nous ne recommandons pas que vous utilisiez des produits ménagers pour nettoyer le produit. Parce que ces produits de nettoyage changent de substance ou de formule trop souvent. Le produit doit toujours être nettoyé uniquement avec de l'eau savonneuse et rincé avec de l'eau propre et séché avec un chiffon doux.