



**NOTE/NOTES**  
Lavabo in ceramica. Disponibile nell'opzione senza foro rubinetto (art. PNLASF).

Wasbasin made of ceramic. Available the option without tap hole (art. PNLASF)



DoP No. 14688.01

**PESO NETTO/NET WEIGHT: 41,00 Kg**

**ACCESSORI/ACCESSORIES:**

**PIL01** - Piletta universale click-clack CROMO con coperchio in ceramica / Universal click-clack drain in CHROME with ceramic lid

**PIL01NM** - Piletta universale click-clack NERO MATT con coperchio in ceramica / Universal click-clack drain in MATT BLACK with ceramic lid

**PIL01BR** - Piletta universale click-clack BRONZO con coperchio in ceramica / Universal click-clack drain in BRONZE with ceramic lid

**PIL01CM** - Piletta universale click-clack CEMENTO con coperchio in ceramica / Universal click-clack drain in CEMENTO with ceramic lid

**SISP** - Sifone CROMO / CHROME siphon

**SIFN** - Sifone NERO MATT / MATT BLACK siphon

**SIFBR** - Sifone BRONZO / BRONZE siphon

**SIFCM** - Sifone CEMENTO / CEMENTO siphon

**FINITURE LAVABO**  
WASHBASIN FINISHES

○ Bianco/white - glossy

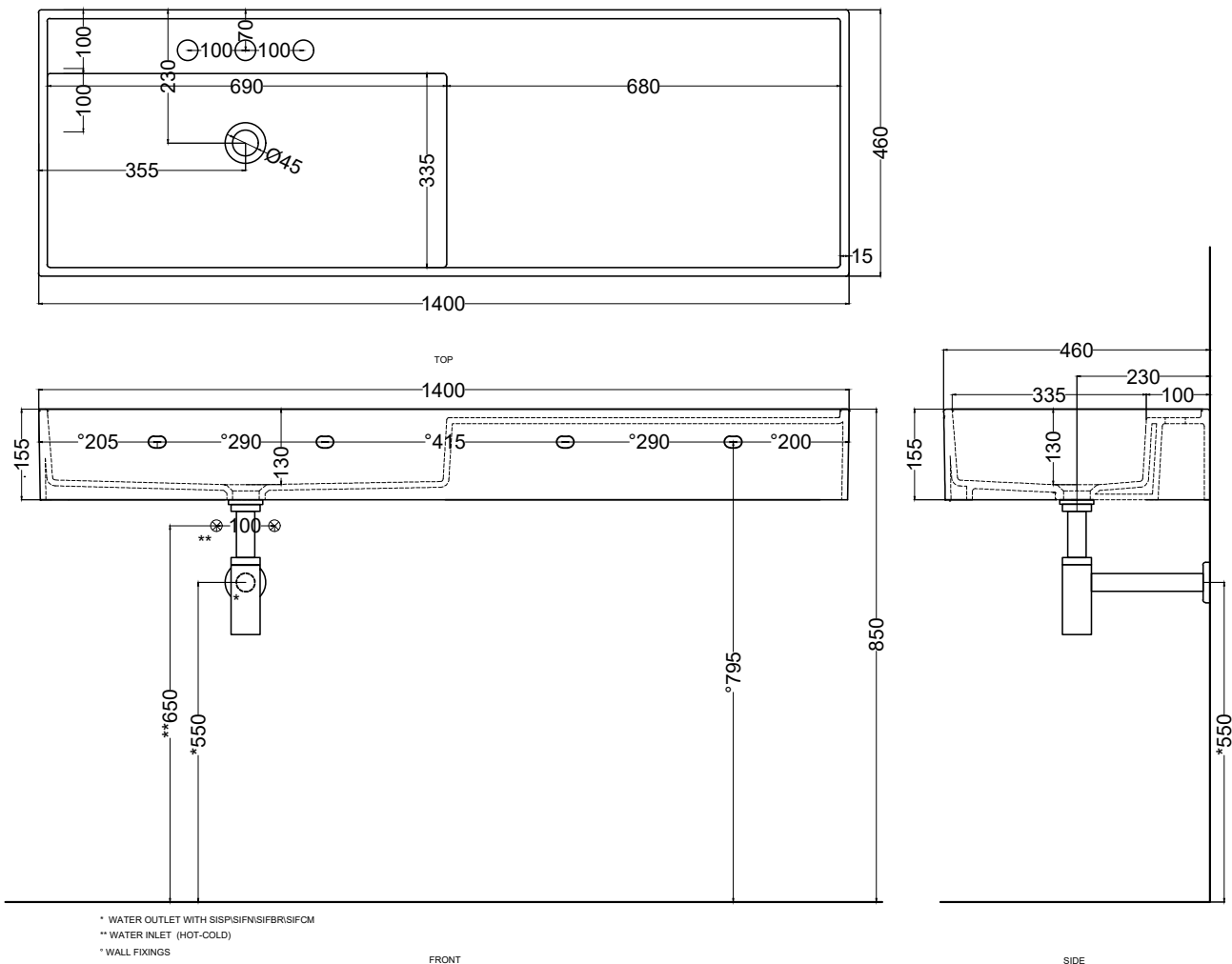
Le Terre di Cielo

○ Talco ○ Arenaria  
○ Pomice ○ Avena  
○ Brina ○ Lino  
○ Basalto ○ Agave  
○ Lavagna ○ Muschio  
○ Cemento ○ Polvere  
○ Fango ○ Cipria  
○ Cacao ○ Canapa

Le Acque di Cielo

● Oltremare  
● Smeraldo  
● Alga  
● Corallo  
● Ninfea  
● Anemone

Marzo 2022



**ATTENZIONE:**  
Superfici, pesi e misure riportate possono presentare leggere differenze rispetto ai pezzi reali, in considerazione e accordo delle caratteristiche di tolleranza intrinseche del materiale ceramico e del suo processo produttivo. L'azienda si riserva di cambiare schede tecniche e caratteristiche di funzionamento degli articoli in ogni momento e senza necessità di preavviso.

**ATTENTION:**  
Surfaces, weights and dimensions can show some little differences compared to the real item, following typical intrinsic characteristics of ceramics material and production. The company reserves the right to change any technical specifications/ dimension and/or operating characteristics of the products at any time and without giving notice.

# Plinio art. PNLA - PNST - PNSTE - PNCL - PNCE

Lavabo Plinio 140 con cassetto  
Plinio 140 washbasin with drawer

# cielo

handmade in Italy



**PESO NETTO/NET WEIGHT: 41 Kg (lavabo/washbasin) + 15 Kg (struttura/framework) + 27,5 Kg (cassetto/drawer)**

**ACCESSORI/ACCESSORIES:**

**PIL01** - Piletta universale click-clack CROMO con coperchio in ceramica / Universal click-clak drain in CHROME with ceramic lid

**PIL01NM** - Piletta universale click-clack NERO MATT con coperchio in ceramica / Universal click-clak drain in MATT BLACK with ceramic lid

**PIL01BR** - Piletta universale click-clack BRONZO con coperchio in ceramica / Universal click-clak drain in BRONZE with ceramic lid

**PIL01CM** - Piletta universale click-clack CEMENTO con coperchio in ceramica / Universal click-clak drain in CEMENTO with ceramic lid

**SISP** - Sifone CROMO / CHROME siphon

**SIFN** - Sifone NERO MATT / MATT BLACK siphon

**SIFBR** - Sifone BRONZO / BRONZE siphon

**SIFCM** - Sifone CEMENTO / CEMENTO siphon

**NOTE/NOTES**

Lavabo in ceramica; Cassetto in legno; Struttura in legno o acciaio verniciato. Disponibile nell'opzione senza foro rubinetto (art. PNLASF).  
Wasbasin made of ceramic; Drawer made of wood; Framework made of wood or coated steel. Available the option without tap hole (art. PNLASF)



DoP No. 14688.01

**FINITURE LAVABO**  
WASHBASIN FINISHES

Gloss White

Le Terre di Cielo

- |           |            |
|-----------|------------|
| ● Talco   | ● Arenaria |
| ● Pomice  | ● Avena    |
| ● Brina   | ● Lino     |
| ● Basalto | ● Agave    |
| ● Lavagna | ● Muschio  |
| ● Cemento | ● Polvere  |
| ● Fango   | ● Cipria   |
| ● Cacao   | ● Canapa   |

Le Acque di Cielo

- |             |
|-------------|
| ● Oltremare |
| ● Smeraldo  |
| ● Alga      |
| ● Corallo   |
| ● Ninfea    |
| ● Anemone   |

**FINITURE STRUTTURA IN METALLO**  
METAL FRAMEWORK FINISHES

verniciature/  
coatings

- |             |             |           |
|-------------|-------------|-----------|
| ● Nero Matt | ● Oltremare | ● Corallo |
| ● Cemento   | ● Smeraldo  | ● Ninfea  |
| ● Alga      | ● Anemone   |           |

**FINITURE DEL CASSETTO**  
BOTTOM DRAWER FINISHES

laccature/laquerings

- |            |           |
|------------|-----------|
| ● Talco    | ● Avena   |
| ● Pomice   | ● Cemento |
| ● Brina    | ● Basalto |
| ● Arenaria | ● Muschio |

legno/wood

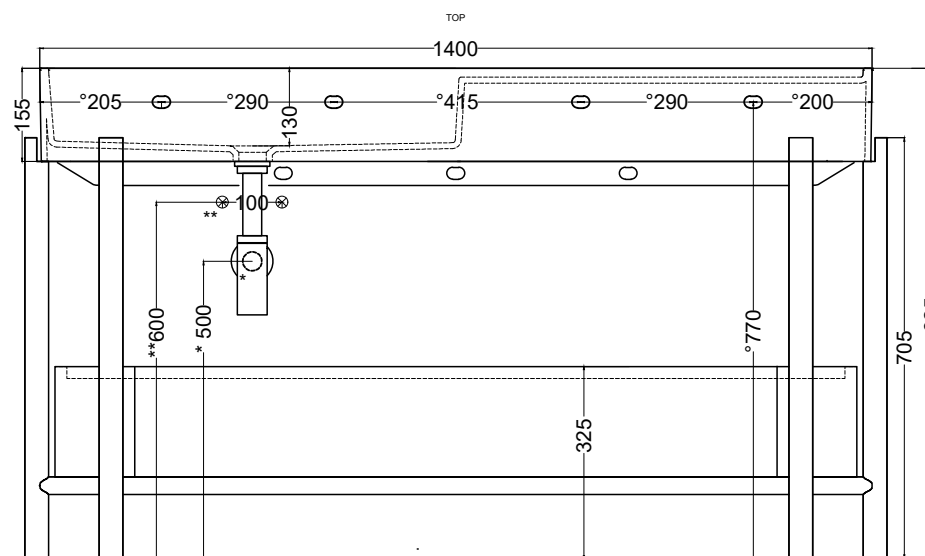
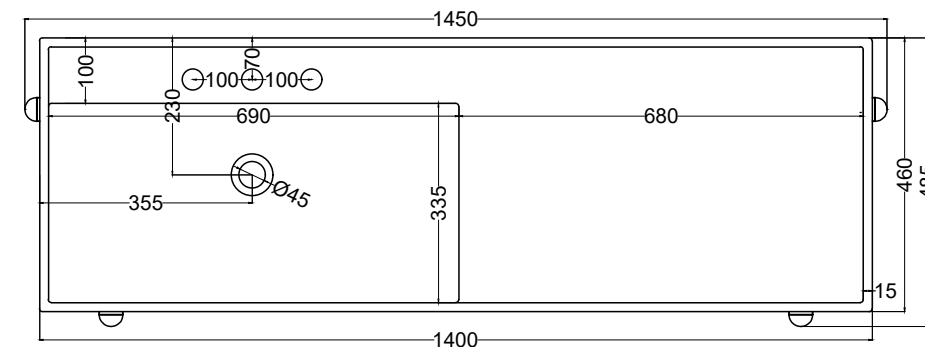
- |                    |                 |
|--------------------|-----------------|
| ● Rovere Naturale  | ● Rovere Grigio |
| ● Rovere Sbiancato | ● Rovere Nero   |

**FINITURE STRUTTURA IN LEGNO**  
WOODEN FRAMEWORK FINISHES

legno/wood

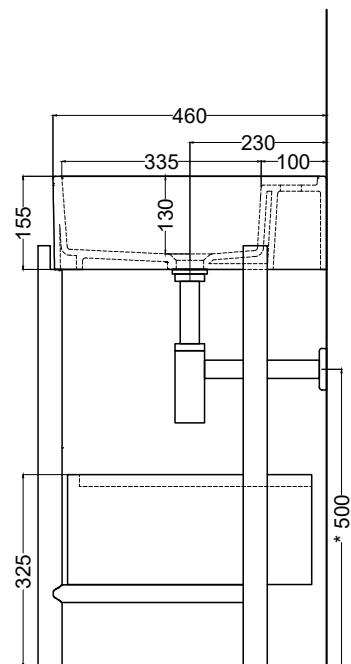
- |                    |
|--------------------|
| ● Rovere Naturale  |
| ● Rovere Sbiancato |
| ● Rovere Grigio    |
| ● Rovere Nero      |

Marzo 2022



\* WATER OUTLET WITH SISPSIFNISIFBRISIFCM  
\*\* WATER INLET (HOT-COLD)  
\* WALL FIXINGS

FRONT



SIDE

**ATTENZIONE:** Superfici, pesi e misure riportate possono presentare leggere differenze rispetto ai pezzi reali, in considerazione e accordo delle caratteristiche di tolleranza intrinseche del materiale ceramico e del suo processo produttivo. L'azienda si riserva di cambiare schede tecniche e caratteristiche di funzionamento degli articoli in ogni momento e senza necessità di preavviso.

**ATTENTION:** Surfaces, weights and dimensions can show some little differences compared to the real item, following typical intrinsic characteristics of ceramics material and production. The company reserves the right to change any technical specifications/ dimension and/or operating characteristics of the products at any time and without giving notice.

# Plinio art. PNLA - PNST - PNST - PNPIL - PNPIE

Lavabo Plinio 140 con piano  
Plinio 140 washbasin with shelf

**cielo**  
handmade in Italy



**PESO NETTO/NET WEIGHT: 41,00 Kg (lavabo/washbasin) + +15,00 Kg (struttura/framework) + 7,50 Kg (piano/shelf)**

**ACCESSORI/ACCESSORIES:**

**PIL01** - Piletta universale click-clack CROMO con coperchio in ceramica / Universal click-clack drain in CHROME with ceramic lid

**PIL01NM** - Piletta universale click-clack NERO MATT con coperchio in ceramica / Universal click-clack drain in MATT BLACK with ceramic lid

**PIL01BR** - Piletta universale click-clack BRONZO con coperchio in ceramica / Universal click-clack drain in BRONZE with ceramic lid

**PIL01CM** - Piletta universale click-clack CEMENTO con coperchio in ceramica / Universal click-clack drain in CEMENTO with ceramic lid

**SISP** - Sifone CROMO / CHROME siphon

**SIFN** - Sifone NERO MATT / MATT BLACK siphon

**SIFBR** - Sifone BRONZO / BRONZE siphon

**SIFCM** - Sifone CEMENTO / CEMENTO siphon

**NOTE/NOTES**

Lavabo in ceramica; vassoio in legno; Struttura in legno o acciaio verniciato. Disponibile nell'opzione senza foro rubinetno (art. PNLASF).  
Wasbasin made of ceramic; tray made of wood; Framework made of wood or coated steel. Available the option without tap hole (art. PNLASF)



DoP No. 14688.01

**FINITURE LAVABO**

WASHBASIN FINISHES

Gloss White

Le Terre di Cielo

- Talco
- Pomice
- Brina
- Basalto
- Lavagna
- Cemento
- Fango
- Cacao
- Arenaria
- Avena
- Lino
- Agave
- Muschio
- Polvere
- Cipria
- Canapa

Le Acque di Cielo

- Oltremare
- Smeraldo
- Alga
- Corallo
- Ninfea
- Anemone

**FINITURE STRUTTURA IN METALLO**

METAL FRAMEWORK FINISHES

verniciature/coatings

- Nero Matt
- Cemento
- Oltremare
- Smeraldo
- Alga
- Corallo
- Ninfea
- Anemone

**FINITURE STRUTTURA IN LEGNO**

WOODEN FRAMEWORK FINISHES

legno/wood

- Rovere Naturale
- Rovere Sbiancato
- Rovere Grigio
- Rovere Nero

**FINITURE DEL PIANO**

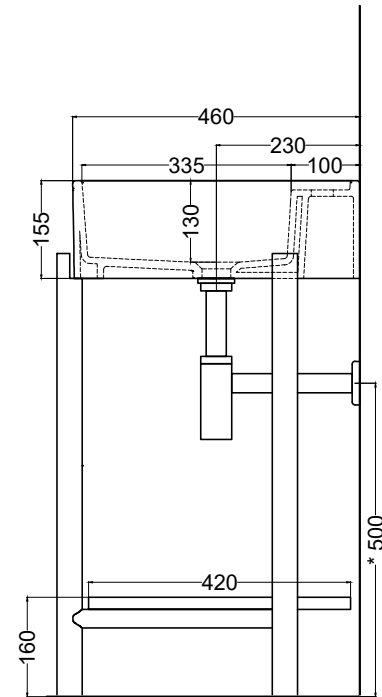
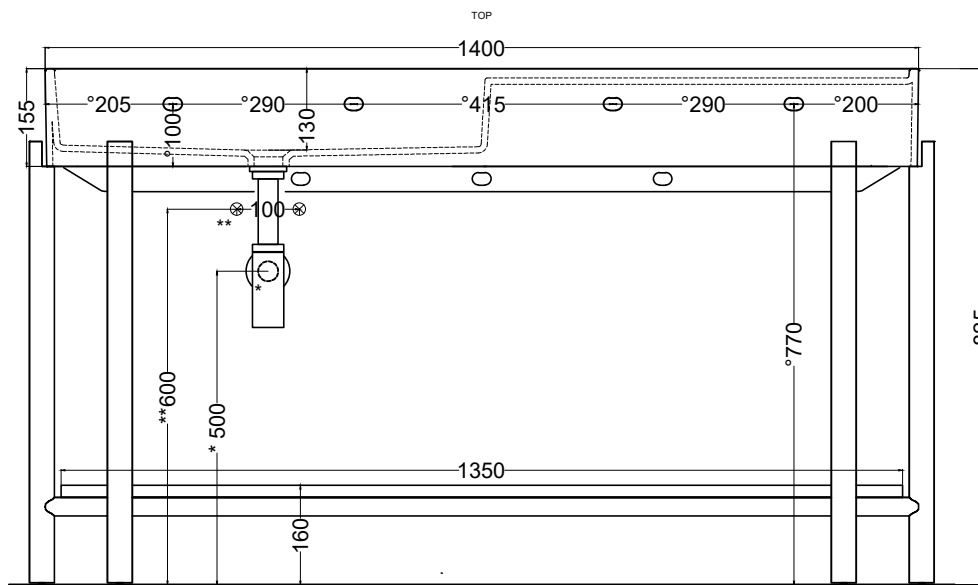
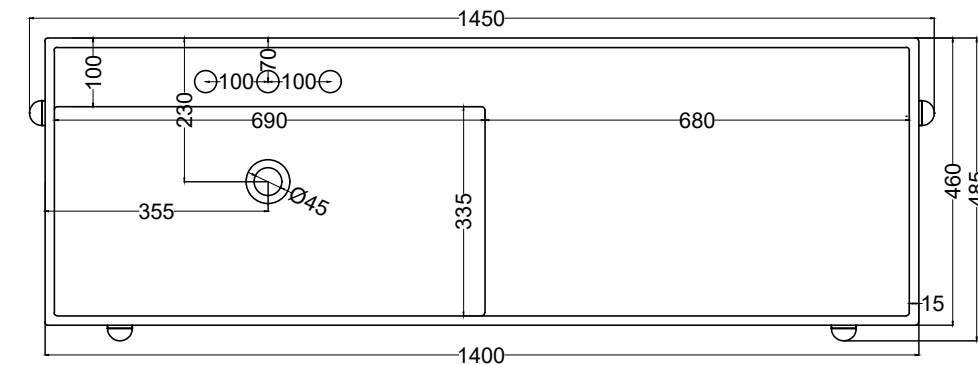
SHELF FINISHES

laccature/laquerings

- Talco
- Pomice
- Brina
- Arenaria
- Avena
- Cemento
- Basalto
- Muschio

legno/wood

- Rovere Naturale
- Rovere Sbiancato
- Rovere Grigio
- Rovere Nero



\* WATER OUTLET WITH SISP/SIFN/SIFBR/SIFCM  
\*\* WATER INLET (HOT-COLD)  
\* WALL FIXINGS

FRONT

SIDE

**ATTENZIONE:**

Superfici, pesi e misure riportate possono presentare leggere differenze rispetto ai pezzi reali, in considerazione e accordo delle caratteristiche di tolleranza intrinseche del materiale ceramico e del suo processo produttivo. L'azienda si riserva di cambiare schede tecniche e caratteristiche di funzionamento degli articoli in ogni momento e senza necessità di preavviso.

**ATTENTION:**

Surfaces, weights and dimensions can show some little differences compared to the real item, following typical intrinsic characteristics of ceramics material and production. The company reserves the right to change any technical specifications/ dimension and/or operating characteristics of the products at any time and without giving notice.